

## Information du code de couleur



### Erläuterungen zur Bestellung von Lackierteilen

Um Ihnen die Bestellung von lackierten Teilen zu erleichtern, möchten wir Ihnen im folgenden einige Erläuterungen zu diesem Vorgang geben. Grundsätzlich ist an die Teilenummer des benötigten Bauteils eine Farbnummer anzuhängen.

Ein Beispiel:

Sie müssen eine Sitzwanne austauschen. Diese Sitzwanne hat die Teilenummer 783-04616. Damit ist jedoch nur das unlackierte Rohteil gemeint. Um die Sitzwanne in z. B. Rot - Metallic zu bekommen, müssen Sie den Farbcode 650 an die Nummer anhängen. Somit wäre die korrekte Bestellnummer 783-04616650.

Sollte die Teilenummer 783-04616A sein, also einen Buchstaben mehr haben, so verwendet man den Farbcode RM. Die Nummer wäre also somit 783-04616ARM.

Dies ist bedingt durch eine begrenzte Anzahl verfügbarer Stellen im verwendeten Nummernsystem. Zwischen 650 und RM bestehen farblich keinerlei Unterschiede. **Im folgenden finden Sie die Farbcodes, die für das hier beschriebene Modell zutreffend sein können:**

### Explanation to order painted parts

In following we give you some information to make it easier for you to order painted parts. Fundamental a number ( the colour code ) is to be attached to the part number of the necessary part.

An example:

You have to change a fender. This fender has the part number 783-04616. Thus however only the unpainted blank is meant. In order to get the fender in for example red metallic, you must attach the colour code 650 to the number. Thus would be the correct part number 783-04616650.

If the part number should have a letter more like 783-04616A, then you have to use RM, so the correct number would be then 783-04616ARM.

This is to due to a limited number of available places in the used system of numbers. Both colour codes of one colour are having optical no differences. **In the following you find the colour codes which can be applicable for the model described here:**

### Détails des commandes de pièces en tôle peinte

Afin de vous faciliter la commande de pièces en tôle peinte, nous aimerions vous faire parvenir les explications suivantes :

Il est indispensable d'ajouter à la référence des pièces commandées un code couleur.

Un exemple :

Vous voulez remplacer une jupe. La jupe a la référence 783-04616. Cette référence n'est en fait que la pièce non peinte. Afin d'obtenir la jupe couleur rouge métallisé par exemple, vous devez ajouter le code 650 à la référence de la pièce. La référence correcte serait alors : 783-04616650. Si la référence de la pièce était 783-04616A, soit une lettre de plus, il faudrait utiliser le code couleur RM et le numéro de référence serait 783-04616ARM.

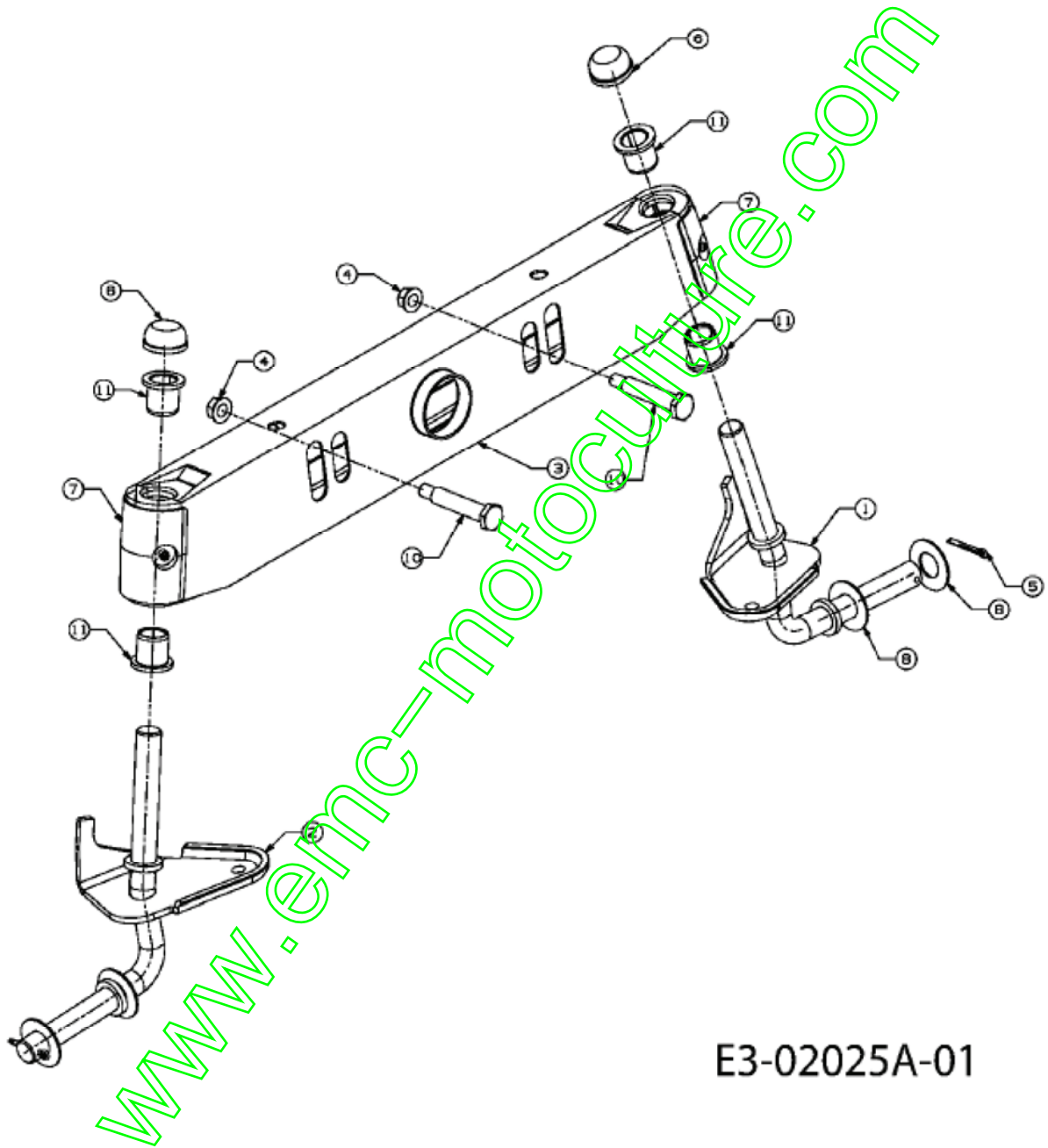
Ceci est dû à un nombre de caractères limités dans les numéros de référence utilisés. **Ci-dessous vous trouverez les codes pouvant correspondre au modèle décrit ici :**

Code	Deutsch	English	Français
638	MTD rot	MTD red	MTD rouge
-R	MTD rot	MTD red	MTD rouge
637	Schwarz	Powder black	Noir
-S	Schwarz	Powder black	Noir



Position	Numéro de pièce	Quantité	Designation	DIN	Additional
1	999.99.998	1	PIECES DIVERSES MTD / GUTBROD		

Axe avant



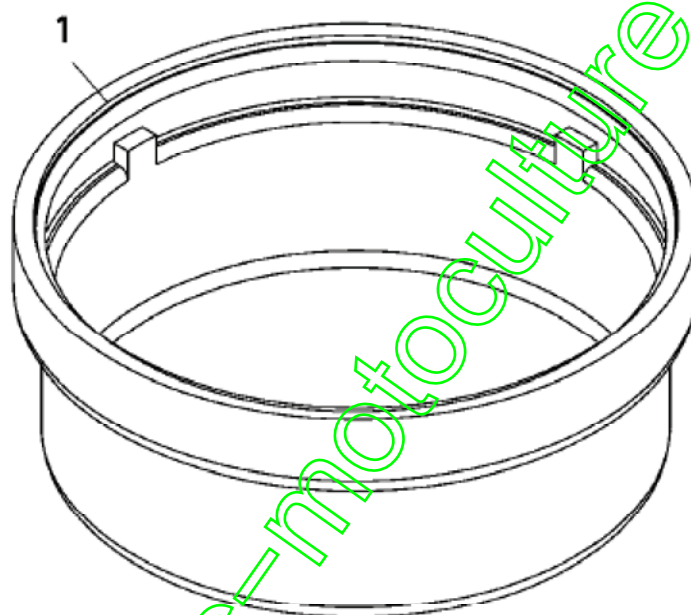
E3-02025A-01



Position	Numéro de pièce	Quantité	Designation	DIN	Additional
1	611-04038	1	AXE COMPLET GAUCHE .750 DIA	SCHWEIßTEIL	
2	611-04039	1	AXE COMPLET DROIT .750 DIA	SCHWEIßTEIL	
3	683-0128B637	1	ESSIEU AVANT	SCHWARZ GEPULVERT	
4	712-04065	2	ÛCROU HEX. AV. CEINT. 3/8-16:N	FINISH:SPEC-101616 912-04065	
5	714-0162	2	GOUPILLE FENDUE 5/32:1.25	FINISH:PHOS & OIL SIEHE ZG.	
6	726-0341	2	CAPUCHON CLIPS	FINISH:SCHWARZ	
7	731-1291A	2	CARTER PLASTIQUE	MATERIAL:PP SCHWARZ:LT5	
8	736-0316	4	RONDELLE 1.78XA1.59"	FINISH:MTD STD 701-01000	
10	738-1011A	2	AXE	FINISH:MTD STD 701-01000	
11	741-0660A	4	BAGUE	FINISH:SCHWARZ	

[www.emc-motoculture.com](http://www.emc-motoculture.com)

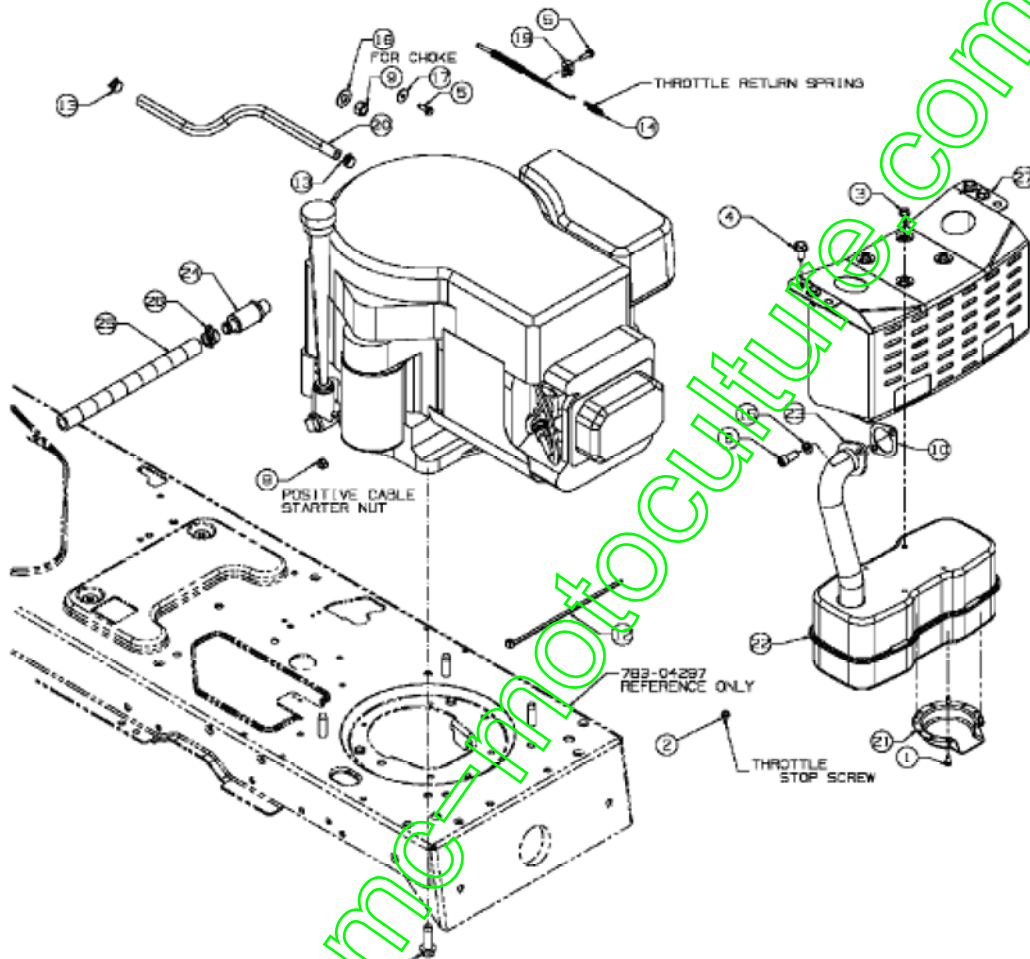
## Enjoliveurs



E3-02002B-01

Position	Numéro de pièce	Quantité	Designation	DIN	Additional
1	731-0484A	2	ENJOLIVEUR DEVANT	FINISH: SCHWARZ 931-0484A	

Accessoires moteur

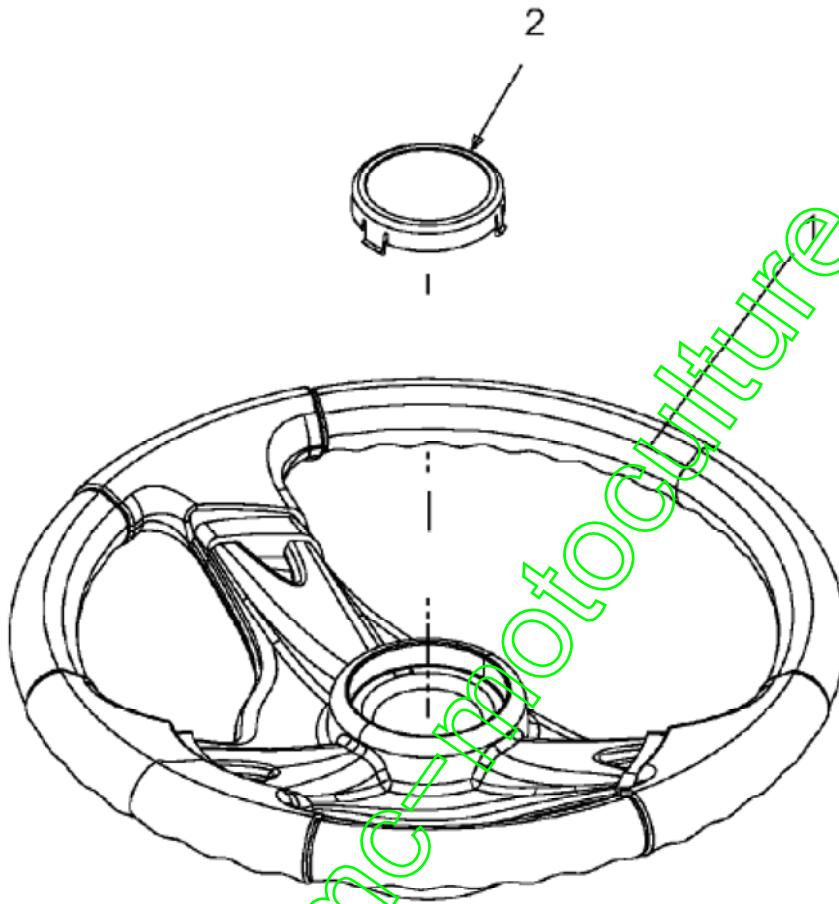


E3-02004A-01

Position	Numéro de pièce	Quantité	Designation	DIN	Additional
1	710-0227	4	VIS PARKER:#8-18:0.500:HXINDWH	FINISH:MTD STD 701-01002	
2	710-0456	1	VIS	FINISH:701-01002	
3	710-0599	4	VIS	FINISH:MTD SPEC-701-01002	
4	710-0726	4	VIS 5/16-12:0.750:HXINDWS	FINISH:MTD STD 701-01002	
5	710-1237	2	VIS HEX.:T:#10-32:0.625:	FINISH:MTD STD 701-01002	
6	710-1314A	2	VIS HEX. INT. 5/16-18:.75:GR8	FINISH:PHOS & OIL	
7	710-1315	4	VIS HEX.TT:3/8-16:1.25:HXIN:S	FINISH:MTD SPEC-701-01002	
8	712-0271	1	ECROU 1/4-20"+ DISQUE DENTÉ	FINISH:MTD STD 701-010015	
9	712-3017	1	ÉCROU HEXAGONAL	FINISH:701-01000	
10	721-0208	1	JOINT ECHAP B/S MONO CYLINDRE	272293	
12	725-0157	1	COLLIER DE CçBLE 3/16X.05X7.4	MATERIAL:NYLON-SCHWARZ	
13	726-0205	2	COLL. D. SER. D. BOY. D'ACC.	FINISH:PHOS UND GELB LACKIERT	
14	732-0966	1	RESSORT DE CABLE	732-0966	
15	736-0119	2	RONDELLE GROWER	FINISH:MTD STD 701-01001	
16	736-0300	1	RONDELLE	FINISH:MTD SPEC-100015	
17	736-0400	1	RONDELLE PLATE .194x.62x.063	FINISH:701-01000	
19	751B213146	1	SERRE-CÂBLE DE FIXATION	FINISH:VERZINKT	
20	751-0535	1	TUYAU ESSENCE NOIR	Ø12,7+/-5.84 / Ø6,35+/-0,41	
21	751-0564A	1	DÉFLECTEUR:ÉCHAPPEMENT		
22	751-0617A	1	POT D'ÉCHAPPEMENT		
23	751-0619A	1	TUYAU D'ÉCHAPPEMENT	FINISH:PLAINÉ/BARE	
24	751-3140	1	EMBOUT DE VIDANGE	FINISH:SIEHE ZG 951-3140	
25	751-3141	1	TUYAU VIDANGE	13 X 3:FINISH:KLAR METERWARE	
26	751-3142	1	BOUCHON VIDANGE	FINISH:GELB 951-3142	
27	783-0615B	1	HITZESCHUTZ F.AUSPUFF	SCHWARZ GEPULVERT	

www.emc-motoculture.com

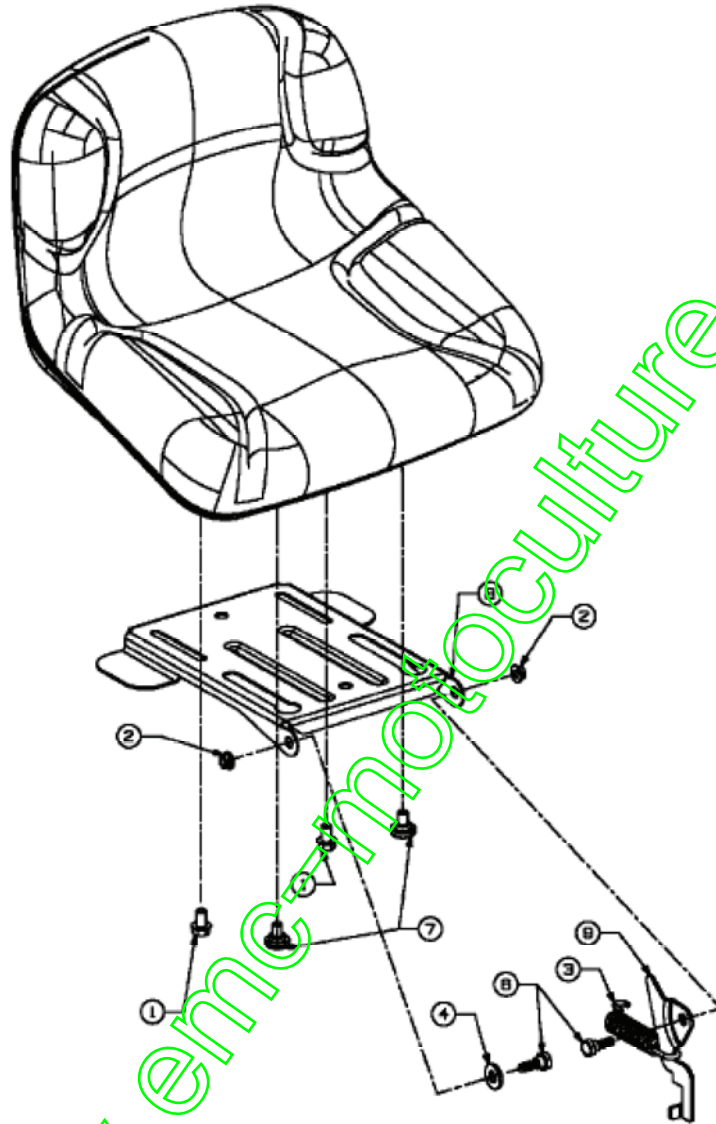
## Volant



E3-02015A-01

Position	Numéro de pièce	Quantité	Designation	DIN	Additional
1	631-04028	1	VOLANT		
2	731-04039	1	BONNET DE VOLANT PETIT	OHNE LOGO	

Support de siège



E3-02012A-01

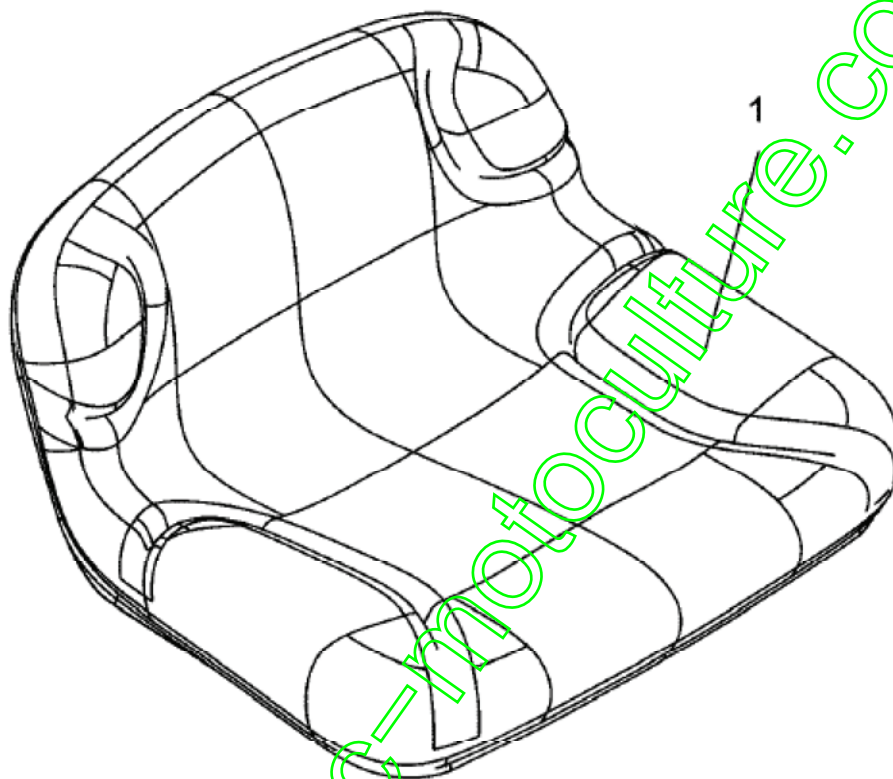
www.energymoculture.com



Position	Numéro de pièce	Quantité	Designation	DIN	Additional
1	710-0870	2	VIS	710-0870 / 910-0870	
2	712-0429	2	ŪCROU HEX. 5/16-18:GR5:NYLON	FINISH:701-01000	
3	732-1184	1	RESSORT	500er:FINISH:MTD STD 701-01000	
4	736-0696	1	RONDELLE DIN 1440	AD25 x ID12 X 3 (24.6484.25)	
6	738-0296	2	AXE EPAULE	FINISH:701-01000	
7	738-04012	2	VIS DE SIEGE	3/8-16	
8	783-04081A	1	PLAQUE SUPPORT DE SIEGE	(MANUELLE VERSTELLUNG)	
9	783-1366	1	PATTE CONTACTEUR	VERZINKT	

[www.emc-motoculture.com](http://www.emc-motoculture.com)

Siège jusqu'au 05.11.2007

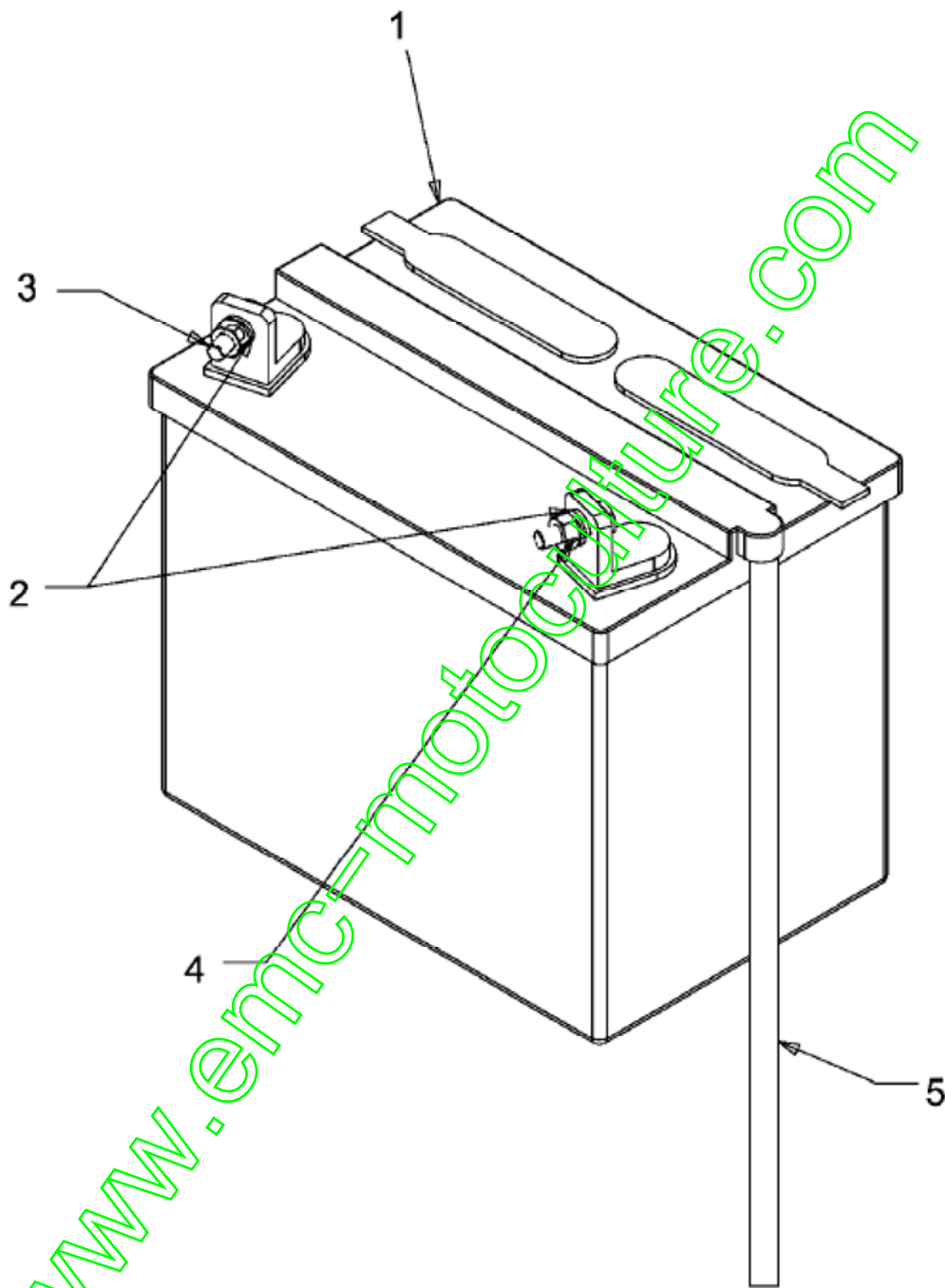


E3-02087A-01

---

Position	Numéro de pièce	Quantité	Designation	DIN	Additional
1	757-04002A	1	SIEGE		

Batterie



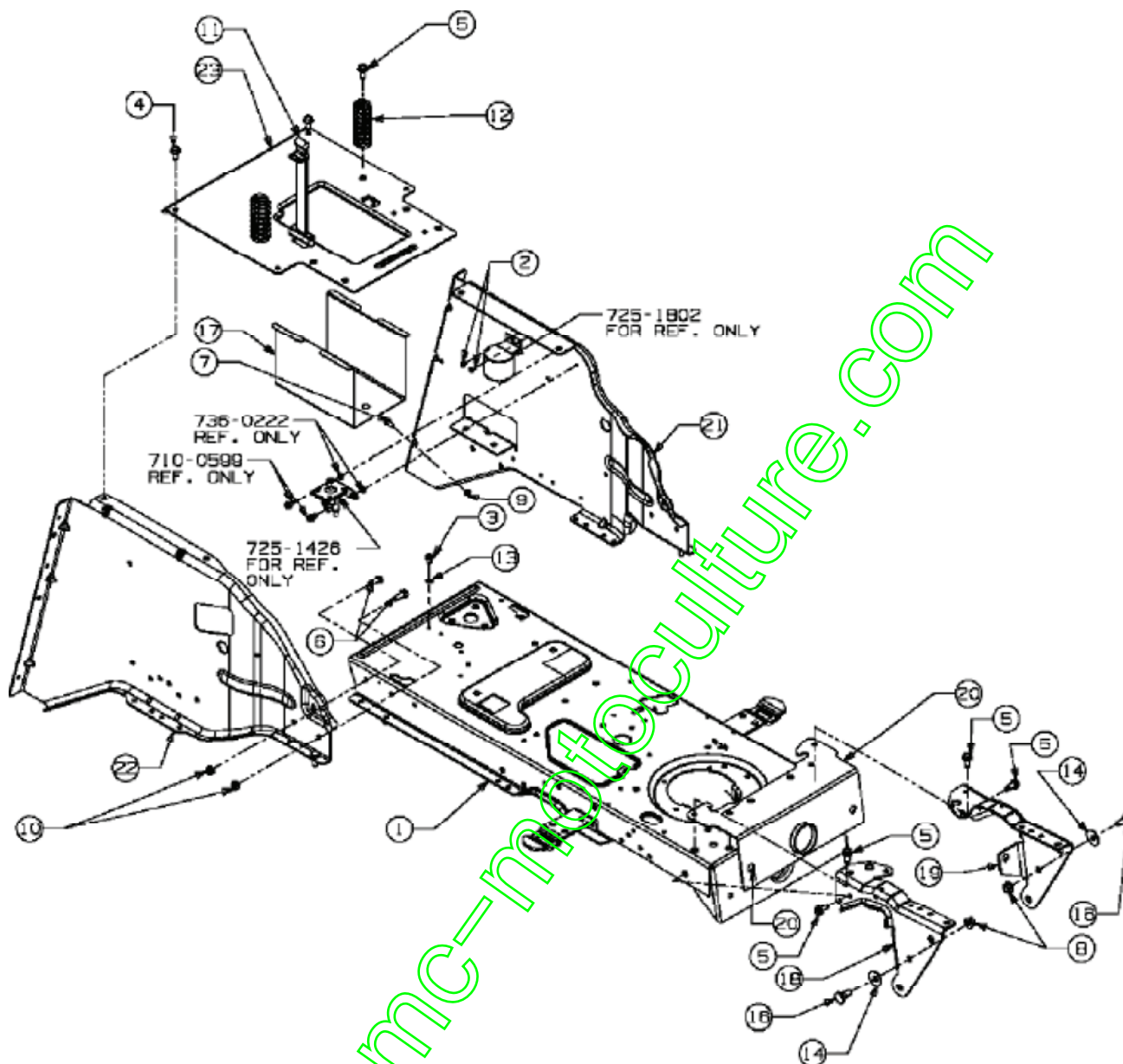
E3-02343A-01



Position	Numéro de pièce	Quantité	Designation	DIN	Additional
1	725-2057A	1	BATTERIE 12 V 24 A 210x125x185	BELÜFTUNG OBEN OHNE SØURE	
2	736-0648	2	RONDELLE GROWER	FINISH:SPEC-100016 24.8195.14	
3	710-1753	2	VIS HEX.: M6x20 DIN 933-8.8	FINISH:Zn5glCB 21.1441.48	
4	712-0689	2	ÉCROU HEXAGONAL: M6 DIN 934	MTD SPEC-100015 24.1421.14	
5	750-04016A	1	TUYAU D'AÉRATION: BATTERIE	6-0.5x1x700LG:PVC:GLASKLAR	

[www.emc-motoculture.com](http://www.emc-motoculture.com)

## Châssis



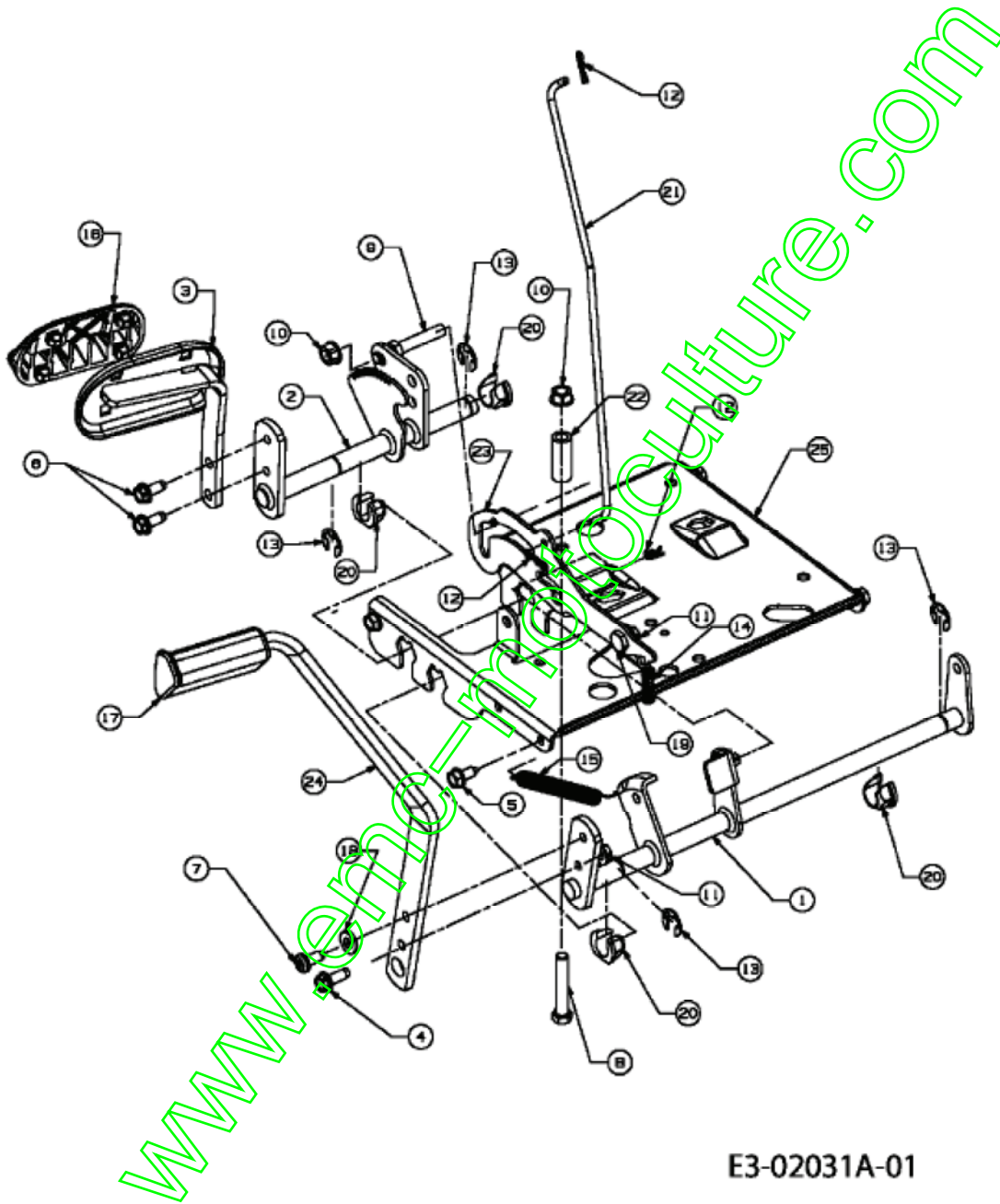
E3-02026A-01

Position	Numéro de pièce	Quantité	Designation	DIN	Additional
1	683-04115	1	CHASSIS	SCHWEIßTEIL	
2	710-0148	2	VIS	FINISH:701-01002 910-0148	
3	710-0599	2	VIS	FINISH:MTD SPEC-701-01002	
4	710-0726	2	VIS 5/16-12:0.750:HXINDWS	FINISH:MTD STD 701-01002	
5	710-1260A	8	VIS TT:5/16-18:.750 HXINDWSH	LAGERGEH.MESSERWELLE:701-01002	
6	710-1681	6	VIS	MTD SPEC-100015 21.1441.70	
7	710-1691	1	VIS HEX.:M6x12:DIN 933-8.8	FINISH:Zn5glcB 21.1441.45	
8	712-0431	2	ÛCROU STOP 3/8-16:GRF	FINISH:MTD SPEC-100015	
9	712-0691	1	ÛCROU	MTD SPEC-100015 24.1426.14	
10	712-0692	6	ÛCROU	FINISH:SPEC-100015 24.1426.18	
11	723-0444	1	CEINTURE DE SÉCURITÉ BATTERIE	FINISH:Schwarz	
12	732-04035	2	RESSORT DE SIEGE	FINISH:701-01000	

13	736-0222	1	RONDELLE	FINISH:701-01001	
14	736-0331	2	RONDELLE	FINISH:MTD SPEC-100016	
16	738-0143	2	VIS À ÉPAULE .496x.336:3/8-16	FINISH:MTD SPEC 101616	
17	783-0349	1	BOÎTIER DE BATTERIE	FINISH:LACKIERT SCHWARZ	
18	783-0726C	1	SUPPORT D'ESSIEU DROIT	FINISH:LACKIERT	
19	783-0727B	1	SUPPORT D'ESSIEU GAUCHE	PAINT	
20	783-0728	1	SUPPORT AVANT	783-0728	
21	783-1317B	1	RAHMEN:HINTEN:LINKS SINGLE	SPEED 500 PAINT	
22	783-1318A637	1	CHÂSSIS ARRIÈRE À DROITE	SCHWARZ LACKIERT	
22A	783-1318A650	1	CHÂSSIS ARRIÈRE À DROITE	RED METALISCH LACKIERT	
22B	783-1318A665	1	CHÂSSIS ARRIÈRE À DROITE	YARDMAN GRÜN LACKIERT	
23	783-1410	1	SUPPORT DE SIEGE	F564.021.00	

[www.emc-motoculture.com](http://www.emc-motoculture.com)

Pedales

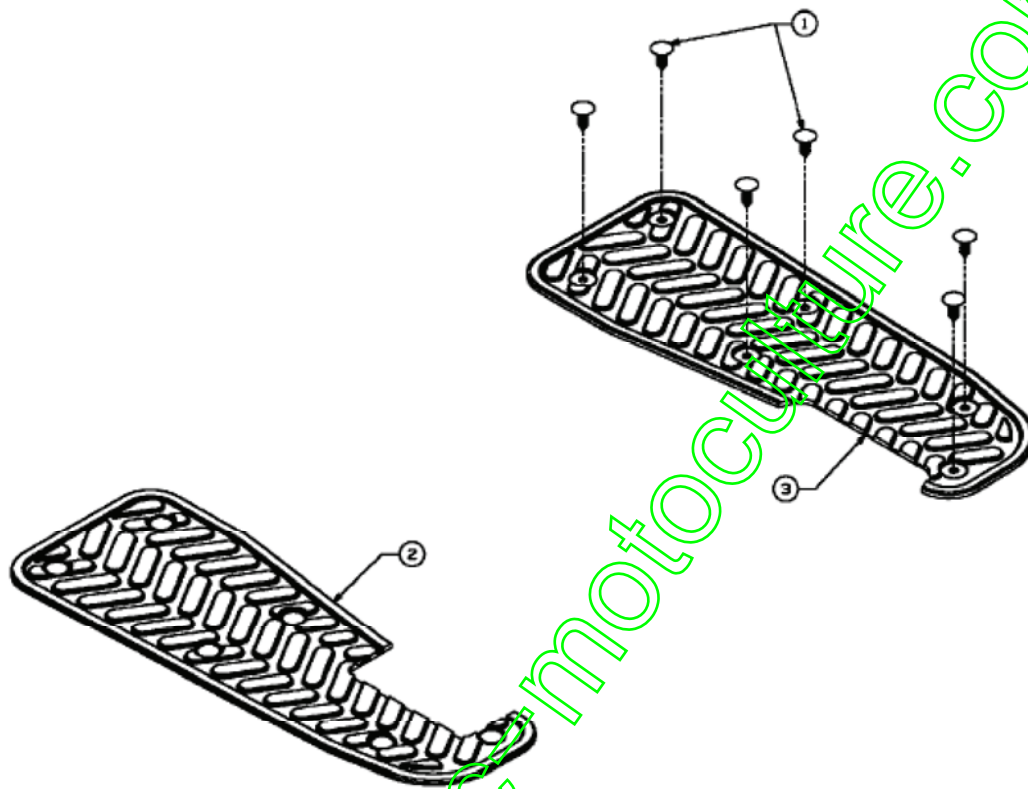


Position	Numéro de pièce	Quantité	Designation	DIN	Additional
1	647-0057B637	1	ARBRE DE PÉDALE DE FREIN 500	SCHWEIßTEIL SCHWARZ LACKIERT	
2	647-04027A-S	1	LEVIER CPL	PEDAL SCHWEIßTEIL	
3	683-0266	1	PEDALE AUTODRIVE	683-0266	
4	710-0650	1	VIS HEX.:TT:5/16-18:0.875	FINISH:MTD SPEC-701-01002	
5	710-0726	4	VIS 5/16-12:0.750:HXINDWS	FINISH:MTD STD 701-01002	
6	710-1260A	2	VIS TT:5/16-18: .750 HXINDWSH	LAGERGEH.MESSERWELLE:701-01002	
7	710-1611B	1	VIS:TT:5/16-18:0.750:PANTRXI	FINISH:MTD SPEC-701-01002	
8	710-3011	1	VIS HEX.:3/8-16:2.25:GR5:STD	FINISH:701-01000	
9	711-04159	1	CHARNIERE	3/8-16:3/8 x 2.68 LG	
10	712-0431	2	ÛCROU STOP 3/8-16:GRF	FINISH:MTD SPEC-100015	
11	712-0429	2	ÛCROU HEX. 5/16-18:GR5:NYLON	FINISH:701-01000	
12	714-0104	3	GOUPILLE	FINISH:PHOS AND OIL	
13	716-0106A	4	CIRCLIPS:E-TYPE:.625 DIA ARBRE	FINISH:701-01000	
14	732-0335	1	RESSORT	.405 DIA X 1.17 LG	
15	732-0963	1	RESS. DE TRACT. .50DIAx6.37 LG	SPEC 701-01006 OR 701-01000	
16	735-0662	1	SUPPORT DE PÉDALE	SCHWARZ	
17	735-3049	1	GARNITURE DE FREIN À PIED	735-3049	
18	736-3008	1	RONDELLE	FINISH:701-01000	
19	738-0155	1	VIS EPAULEE	MTD STD 701-01000 938-0155	
20	741-3065B	4	BAGUE EXAGONALE RAINURÉE	GESCHLITZT:FINISH SCHWARZ	
21	747-04093	1	TIGE DE FREIN		
22	748-0415B	1	ENTRETOISE	.385 ID x .635 OD x 1.54	
23	783-0732	1	SUPPORT	FINISH:SIEHE ZG:	
24	783-0773A	1	PEDALE DE FREIN	783-0773	
25	783-1335B	1	CONSOLE DE DIRECTION	FINISH:PAINT	

www.emc-motoculture.com



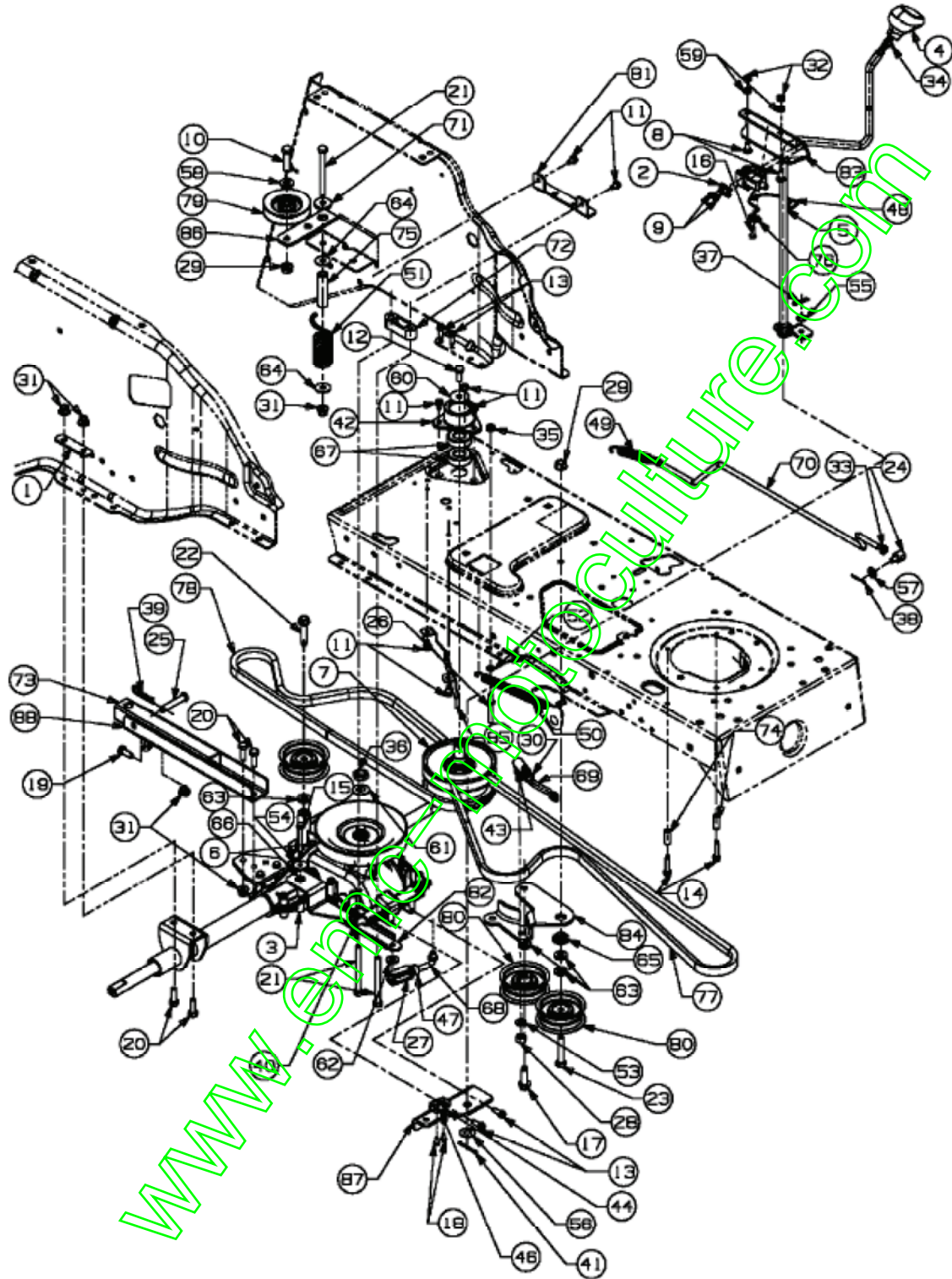
Marchepied garniture



E3-02035A-01

Position	Numéro de pièce	Quantité	Designation	DIN	Additional
1	726-3046	12	CLIP DE FIXATION: .250 DIA	FINISH: SCHWARZ	
2	735-04015	1	REVÊTEMENT DE MARCHEPIED	RECHTS 400 S	
3	735-04016	1	REVÊTEMENT DE MARCHEPIED	LINKS 400 S	

Entraînement de roulement



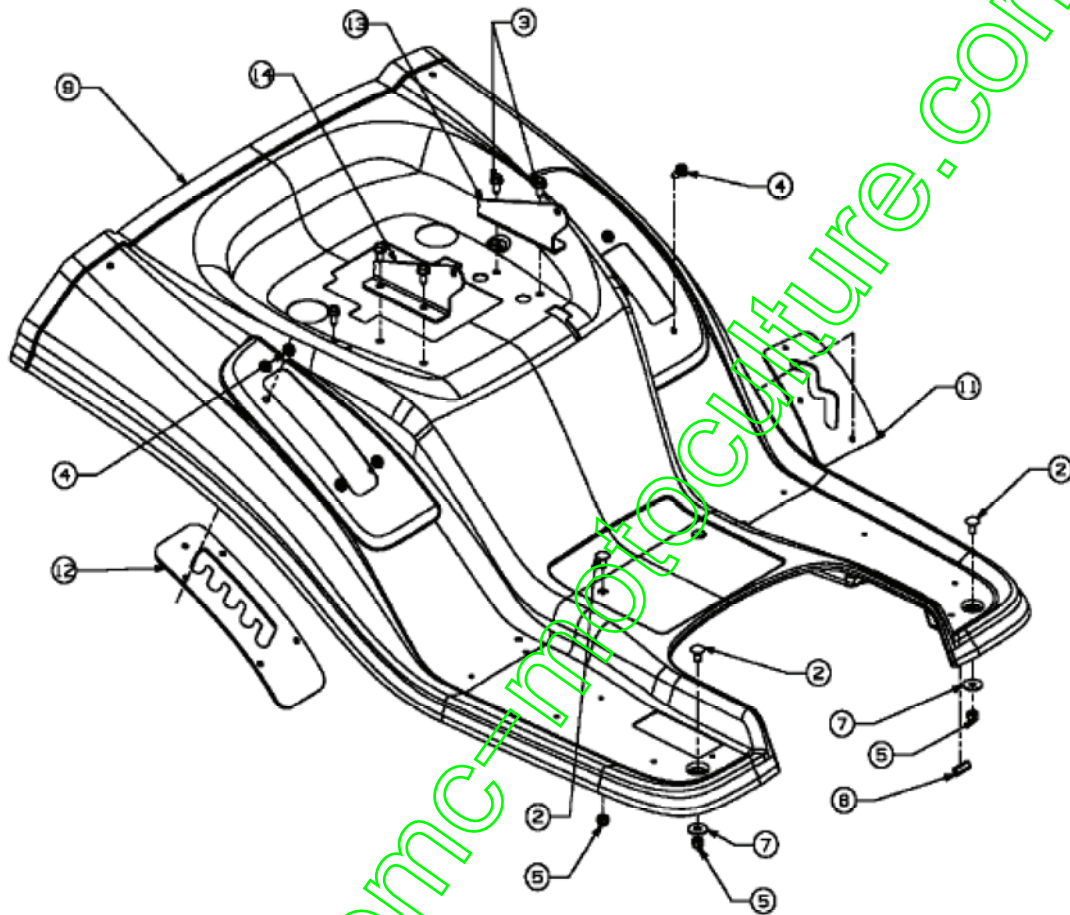
E3-02037A-01

Position	Numéro de pièce	Quantité	Designation	DIN	Additional
1	17840	1	SUPPORT	FINISH:17840-0637	
2	17962	1	PLAQUE DE SUPP. P. COMMUTATEUR	17962	
3	618-04065A	1	TRANSMISSION AUTODRIVE VISION	E-TEIL-SET / s. XETT	
4	631-0009A	1	POIGNEE	FARBE: SCHWARZ	
5	647-04013	1	SCHALTHEBEL GESCHW. LONG WB	647-04013	
6	656-0002	1	POULIE DE PONT	INNENVERZAHNUNG: VERZINKT	
7	656-0059A	1	POULIE VARIATEUR	VARIO-FAHRANTRIEB 956-0059A	
8	710-0134	2	VIS j T=TE PLATE	FINISH:701-01000	
9	710-0224	2	VIS PARK:#10-16:0.500:HXINDWSH	FINISH:MTD STD 701-01002	
10	710-0344	1	VIS HEX.:3/8-16:1.50:GR5:SPEC	FINISH:701-01000	
11	710-0599	7	VIS	FINISH:MTD SPEC-701-01002	
12	710-0627	1	VIS HEX. 5/16-24:.750 GR5:LOCK	FINISH:701-01000	
13	710-0642	4	VIS1/4-20:0.750	MTD SPEC-701-01002 910-0642	
14	710-0809	2	VIS HEX. TT:1/4-20:1.250:HXIND	FINISH:MTD SPEC-701-01002	
15	710-1206	1	VIS HEX. TT:1/4-20:2.375	FINISH:MTD SPEC-701-01002	
16	710-1237	1	VIS HEX.:T:#10-32:0.625:	FINISH:MTD STD 701-01002	
17	710-1315A	1	TAPTITE-SCHRAUBE 3/8-16x1.25LG		
18	710-1388	2	VIS TIN BZ 4,8x13 DI 7981	MTD SPEC-100015 22.6417.44	
19	710-1681	1	VIS	MTD SPEC-100015 21.1443.70	
20	710-1682	4	VIS	FINISH:SPEC-100015 21.1441.72	
21	710-1686	3	VIS	FINISH:ZN 5 GL 21.1443.85	
22	710-1858A	1	VIS	FINISH:MTD SPEC-701-01002	
23	710-3144	1	VIS HEX.: 3/8-16:2.00:GR5:STD	FINISH:STD 701-01000 910-3144	
24	711-0677	1	FUSEAU D'ÛCROU - EX 711-0611	FINISH:GELBVERZINKT SIEHE ZG.	
25	711-0679A	1	GOUJON À ÉPINGLER	FINISH:SIEHE ZG.	
26	711-0747	1	GUIDE COURROIE	FINISH:SIEHE ZG.	
27	711-1407	1	TÊTE DE FOURCHE ZN5GL CB DIN71	Zn5gl CB 9S20K 28.6218.17	
28	712-0241	1	ÛCROU HEX.: 3/8-24:GR5	FINISH:MTD STD 701-01000	
29	712-0431	2	ÛCROU STOP 3/8-16:GRF	FINISH:MTD SPEC-100015	
30	712-0711	1	ÉCROU HEXAGONAL	MTD SPEC-100015 912-0711	
31	712-0714	8	ÛCROU HEX. AV. CEINT. M8 (1.25	FINISH:MTD SPEC-100015	
32	712-3006	2	ÛCROU HEXAGONAL	FINISH:701-01000	
33	712-3007	1	ÛCROU HEX. 5/16-18 GR5	FINISH:MTD STD 701-01000	
34	712-3008	1	ÛCROU HEXAGONAL	FINISH:701-01000	
35	712-3027	1	ÉCROU HEXAGONALE 1/4-20:GRF	FINISH:MTD STD 701-01000	
36	712-3035	1	ÛCROU HEXAGONAL	FINISH:701-01000 912-3035	
37	714-0104	1	GOUPILLE	FINISH:PHOS AND OIL	
38	714-0111	1	GOUPILLE FENDUE 3/32:1.0"	FINISH:GELBVERZINKT	
39	714-0147	1	GOUPILLE j RESSORT: .125 X 1.75	FINISH:SIEHE ZG.	
40	714-0209	1	GOUPILLE FENDUE	FINISH:GELBVERZINKT 914-0209	
41	714-0470	1	ÉPINGLE EX AF-43010	FINISH:PHOS & OIL 470 32 32	
42	718-04012	1	CAGE DE PALIER	FINISH:ROSTSCHUTZ	
43	723-3018	1	ROTULE DE DIRECTION 3/8-24	723-3018	
44	725-1773	1	AGRAFE DE SECURITE	FINISH:SIEHE ZG.	
46	726-0320	1	ISOLATEUR PLAQUE	FINISH:NATUR ODER SCHWARZ	
47	726-0457	1	BOULON: M8-32 DIN 71752	9S20K 25.9425.12	
48	732-0525	1	RESSORT DE RAPPEL LEVIER	732-0525	
49	732-0716	1	RESSORT &&&	732-0716	
50	732-0963	1	RESS. DE TRACT. .50DIx6.37 LG	SPEC 701-01006 OR 701-01000	
51	732-1030	1	RESSORT	20MM ID X 71MM LG	
52	736-0142	1	RONDELLE PLATE 1/4X.500X . 063	FINISH:701-01000	
53	736-0169	1	RONDELLE	FINISH:MTD SPEC-100016	
54	736-0176	1	RONDELLE PLATE .25x.93X.125"	FINISH:MTD SPEC-100015	
55	736-0204	1	RONDELLE .344 X 62 X.03	FINISH:701-01000	
56	736-0272	1	RONDELLE .510x1.00X.060	FINISH:MTD-SPEC 101616	
57	736-0275	1	RONDELLE	FINISH:MTD STD 701-01000	

	736-0300	1	RONDELLE	FINISH:MTD SPEC-100015	
59	736-0329	2	RONDELLE GROWER	FINISH:701-01001 24.8195.16	
60	736-0362	1	RONDELLE .320ID X 1.25 ODX .0	FINISH:701-01001	
61	736-0427	1	RONDELLE	FINISH:701-01001	
62	736-3008	1	RONDELLE	FINISH:701-01000	
63	736-3010	4	RONDELLE	FINISH:MTD STD 701-01001	
64	736-3078	2	RONDELLE .344 x 1.00 x .063:HT	FINISH:701-01001	
65	738-0372B	1	RONDELLE EPAULEE	FINISH:GEÜLT	
66	738-04029	1	RONDELLE EPAULEE	FINISH:GEÜLT	
67	741-0600	2	ROULEMENT À BILLES	741-0600/941-0600	
68	747-04167	1	TIGE COUDEE		
69	747-1127	1	TIGE D AJUSTEMENT	747-1127	
70	747-1298B	1	TIGE DE FREIN DECK N-G	FINISH:GELBVERZINKT,SIEHE ZG	
71	748-0331	1	ENTRETOISE	FINISH:GEÖLT	
72	748-0334	1	ENTRETOISE	FINISH:GEÜLT	
73	749-04013	1	TUYAU DISPOSITIF D'ATTELAGE	30mm x 30mm x 216 LG:LACKIERT	
74	750-0566A	2	ENTRETOISE	FINISH:VERZINKT SIEHE ZG	
75	750-1311	1	ENTRETOISE	FINISH: SIEHE ZG.	
76	751B221535	1	SERRE CABLE	751B221535	
77	754-0626	1	COURROIE MOTEUR/VARIATEUR		
78	754-0629	1	COURROIE VARIATEUR/BOITE	POLY	
79	756-0236	1	GALET TENDEUR	SCHWARZ LACKIERT ODER VERZINKT	
80	756-3054A	3	POULIE TENDEUR	FINISH:SIEHE ZG	
81	783-04051	1	VERSTEIFUNGSPLATTE HECKRAHMEN	500er TRANSMATIC	
82	783-04161	1	SUPPORT	FINISH:GLANZVERZINKT,SIEHE ZG.	
83	783-04162A	1	SUPPORT	GELBVERZINKT	
84	783-04442	1	SPANNROLLENHALTER:CENTER DBL	FINISH:783-04442-Z	
85	783-04483	1	HALTER:KEILRIEMENSCHUTZ	PAINT	
86	783-1323	1	HALTER RIEMENSCHIBE		
87	783-1362A	1	SUPPORT		
88	783-1369	1	GLISSIÈRE		

www.emc-motorsport.com

Jupe

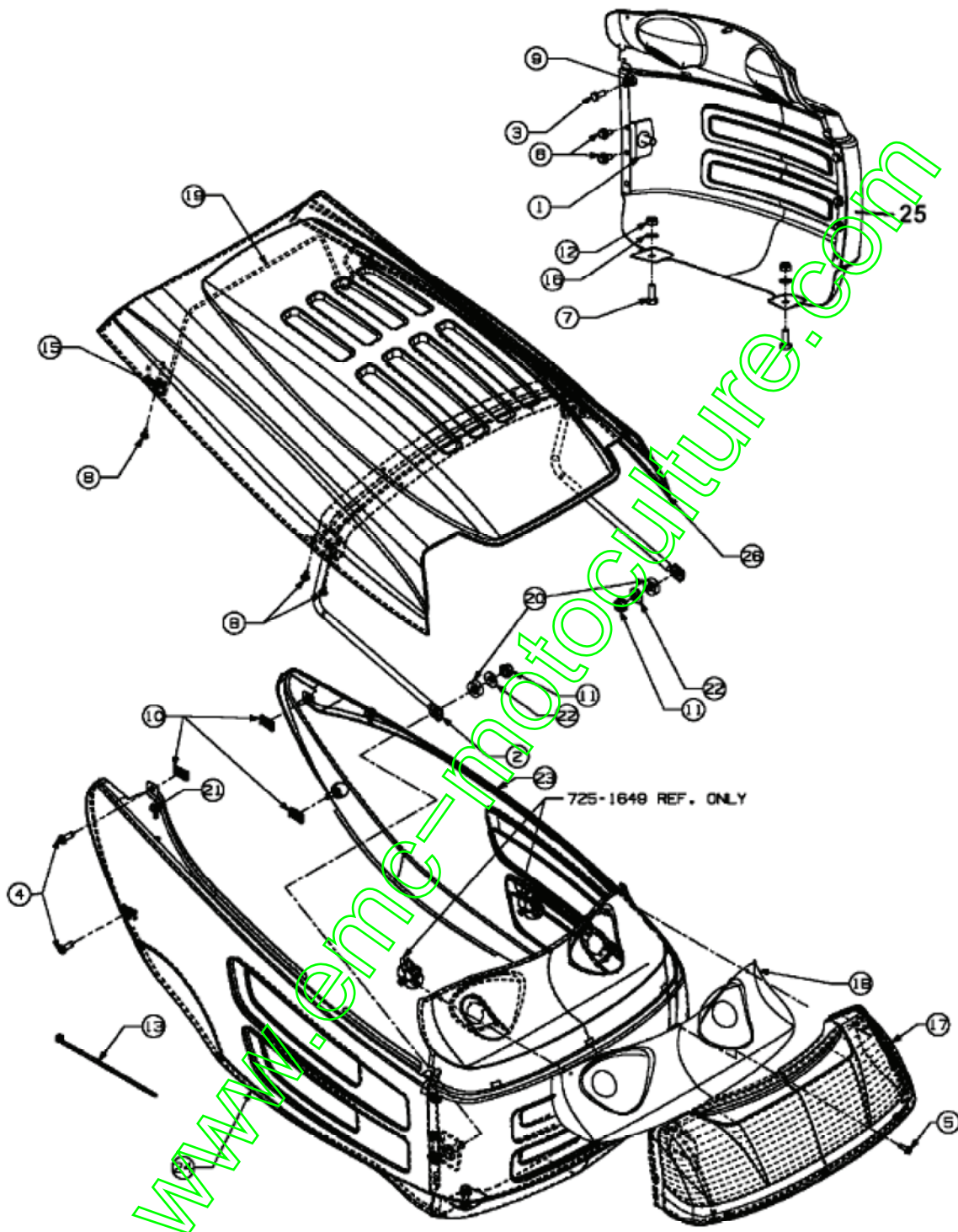


E3-02052A-01

Position	Numéro de pièce	Quantité	Designation	DIN	Additional
2	710-0260A	4	VIS À TÊTE PL. 5/16-18:.62 GR5	FINISH:701-01000	
3	710-0726	6	VIS 5/16-12:0.750:HXINDWS	FINISH:MTD STD 701-01002	
4	710-1611B	7	VIS:TT:5/16-18:0.750:PANTRXI	FINISH:MTD SPEC-701-01002	
5	712-0429	4	ÛCROU HEX. 5/16-18:GR5:NYLON	FINISH:701-01000	
6	731-0511	1	BORDURE DE PROTECTION	FINISH:SCHWARZ, SIEHE ZG.	
7	736-3078	2	RONDELLE .344 x 1.00 x .063:HT	FINISH:701-01001	
9	783-04152	1	SITZWANNE:RR DIS:450	FINISH:PAINT F564.035.00	
11	783-04397	1	783-04397-Z	783-04397-Z	
12	783-04473	1	450 VERZINKT	450: VERZINKT	
13	783-1496	1	SUPPORT DE SIEGE GAUCHE	FINISH:LACKIERT	
14	783-1500	1	SUPPORT DE SIEGE DROIT	FINISH:LACKIERT	

[www.emc-motoculture.com](http://www.emc-motoculture.com)

Capot de moteur 8-Style



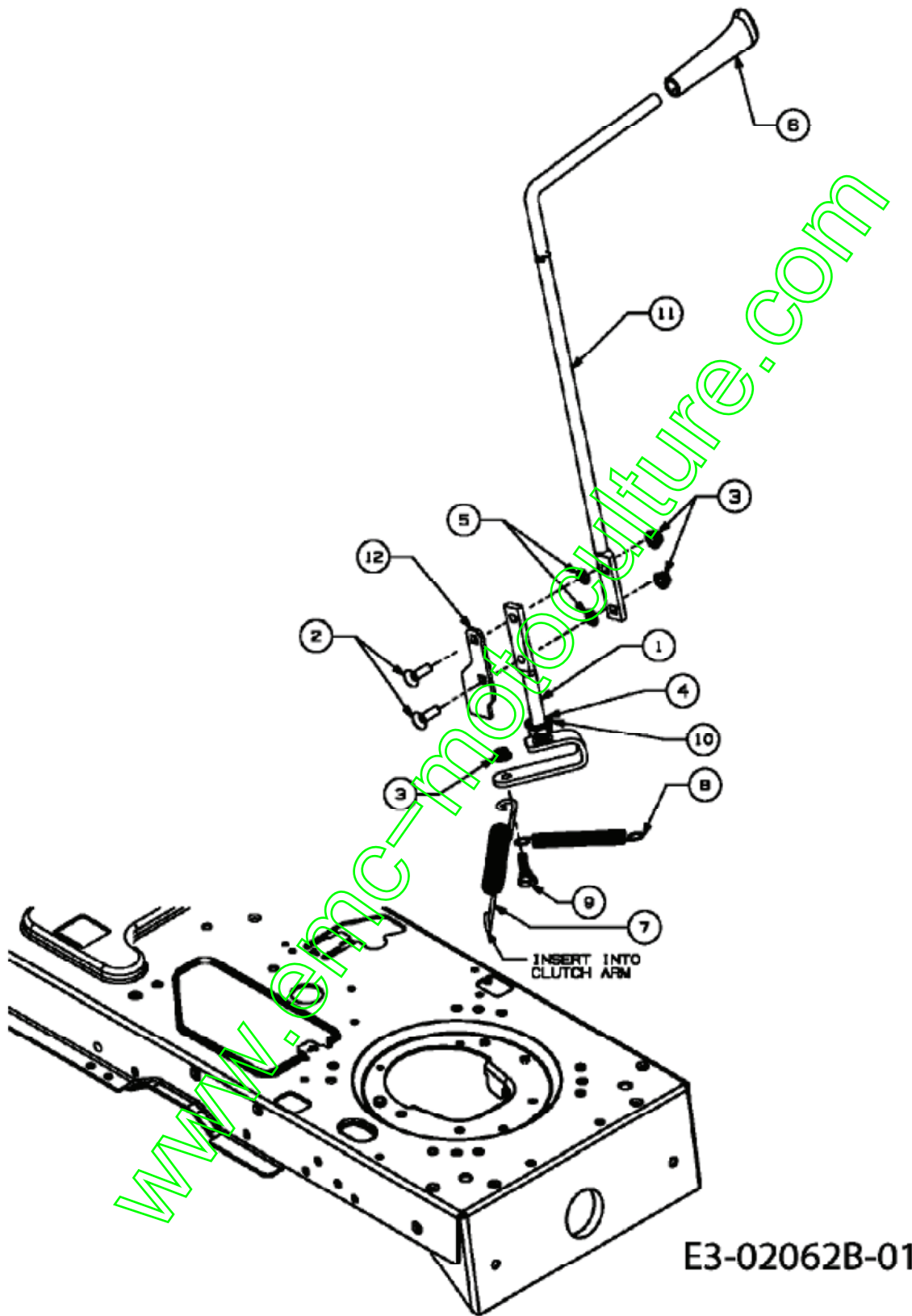
E3-02344A-01

Position	Numéro de pièce	Quantité	Designation	DIN	Additional
1	683-0195	2	SUPPORT CALANDRE STL 8	FINISH:683-0195-Z	
2	683-0220A	1	HAUBENTRÄGER VOLLST:7/8 STYLE	SCHWEISSTEIL:FINISH LACKIERT	
3	710-0751	2	VIS HEX.: 1/4-20:.620:GR5:STD	FINISH:701-01000	
4	710-0924	4	VIS EN TÊTE PLATE 1/4-20X;75"	FINISH:MTD STD 701-01000	
5	710-1237	1	VIS HEX.:T:#10-32:0.625:	FINISH:MTD STD 701-01002	
6	710-1652	4	VIS HEX. TT:1/4-20:.625:HXINDW	FINISH:MTD-SPEC-701-01002	
7	710-1681	2	VIS	MTD SPEC-100015 21.1441.70	
8	710-1760	6	VIS D'EN-TÊTE CIRCULAIRE	PHOS & OIL (ähnlich 710-0779A)	
9	712-0271	2	ECROU 1/4-20"+ DISQUE DENTÉ	FINISH:MTD STD 701-010015	
10	712-0292	4	ÛCROU   CAGE 1/4-20	FINISH:PHOS & OIL	
11	712-0431	2	ÛCROU STOP 3/8-16:GRF	FINISH:MTD SPEC-100015	
12	712-0692	2	ÛCROU	FINISH:SPEC-100015 24.1426.18	
13	725-0157	1	COLLIER DE CABLE 3/16X.05X7.4	MATERIAL:NYLON-SCHWARZ	
15	726-0362	2	ECROU	000.06.044	
16	726-0372	2	PLAQUETTE DE SERRAGE KS 7.0	KS7-BLS FINISH:PHOS & OIL	
17	731-1854A	1	BANDEAU DE PHARE 8 STYLE	FINISH:KLAR (DÖ)	
18	731-2140	1	REFLECTEUR LUMIÈRE	FINISH:	
19	732-0886	1	SUPPORT ETRIER CAPOT STL 8	GESCHWÄRZT ODER PHOSPHATIERT	
20	735-0126A	2	RONDELLE CAOUTCHOUC	FARBE:SCHWARZ	
21	735-0199A	2	BOUCHON EN CAOUTCH.:.620Dx.22	FINISH:SCHWARZ 935-0199A	
22	736-0105	2	RONDELLE	FINISH:MTD SPEC-100015	
23	783-0475B	1	PIÈCE LATÉRALE 8 STL.	FINISH:LACKIERT	
24	783-0476C	1	SEITENTEIL:RECHTS 8 STYLE	FINISH:LACKIERT	
25	783-0477A	1	GRIL	FINISH:LACKIERT	
26	783-0478B	1	HAUBE:8 STYLE	FINISH:LACKIERT	

www.emc-moto.com



Commande de prise de force



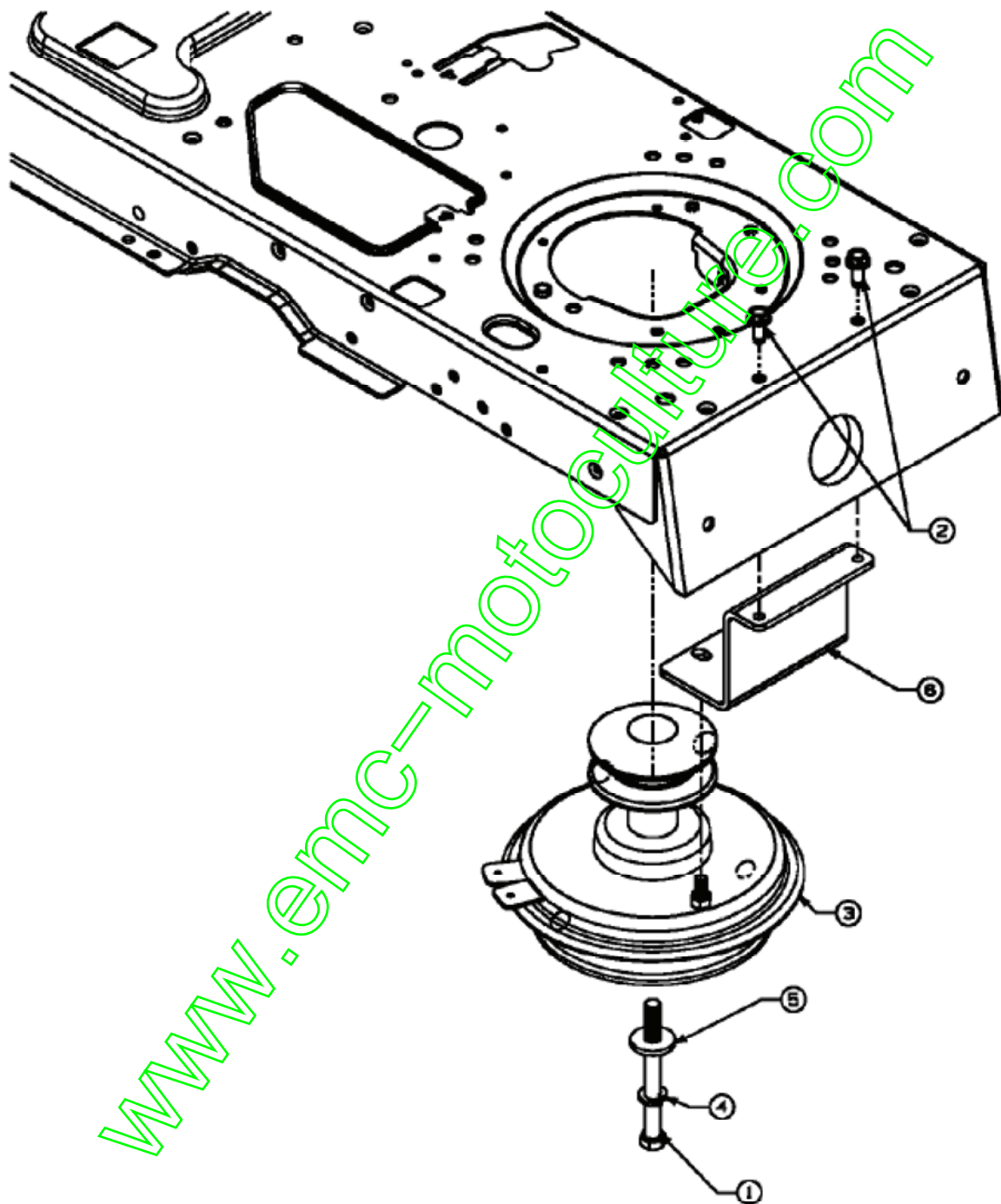
E3-02062B-01

Position	Número de pièce	Quantité	Designation	DIN	Additional
1	647-04045637	1	LEVIER PTO MANUELLE	SCHWEIßTEIL / SCHWARZ LACKIERT	
2	710-0276	2	VIS à TÊTE PLATE: 5/16-18:1.00	FINISH:701-01000	
3	712-3004A	2	ÛCROU HEX.: 5/16-18:GR5:SD:LK	FINISH:701-01000	
4	716-0104	1	CIRCLIPS.:500 DIA ARBRE	FINISH:ÖL BENETZT	

5	726-0201	2	DISQUE DENTÜ: .3125 ID	FINISH:SPEC-101617	
6	631-04247	1	POIGNÉE CPL:PTO:500	MIT AUFKLEBERINFO EIN/AUS	
7	732-04000B	1	RESS. DE TRACT.:.755ODx10.6 LG	FINISH:SIEHE ZG.	
8	732-04174	1	RESSORT.50 OD x 5.0 LG	FINISH:SIEHE ZG.	
9	738-0138A	1	VIS EPAULEE	FINISH:MTD STD 701-01006	
10	741-0708	1	PALIER AV. FLANC HEX. .500 ID	GESCHLITZT	
11	747-1112D	1	LEVIER PLATEAU PTO MANUEL.	FINISH:SIEHE ZG.	
12	783-1497-Z	1	BARREAU DE JONCTION	VERZINKT	

[www.emc-motoculture.com](http://www.emc-motoculture.com)

Poulie moteur

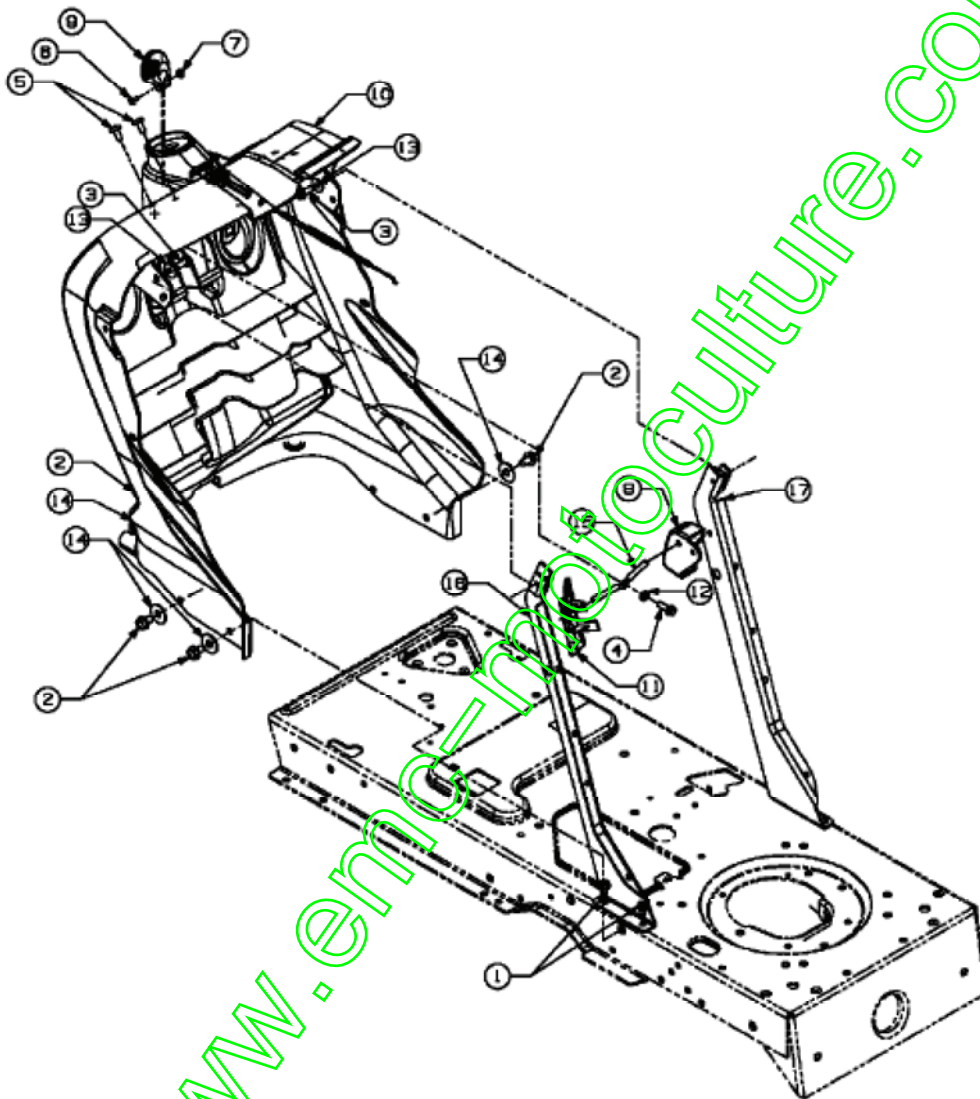


E3-02063A-01

Position	Numéro de pièce	Quantité	Designation	DIN	Additional
1	710-04002	1	VIS HEX. 7/16-20:4.50:GR5:STD	FINISH:701-01000	
2	710-1260A	2	VIS TT:5/16-18:.750 HXINDWSH	LAGERGEH.MESSERWELLE:701-01002	
3	717-1787A	1	P.T.O	KUGELLAGER 26.1026.05	
4	736-0171	1	RONDELLE GROWER	FINISH:MTD STD 701-01001	
5	736-0322	1	RONDELLE .450 X 1.250 X .164	936-0322 / FINISH:701-01001	
6	783-04000A	1	SUPPORT:STOP:EMBAYAGE	SCHWARZ LACKIERT	

[www.emc-motoculture.com](http://www.emc-motoculture.com)

Tableau de bord

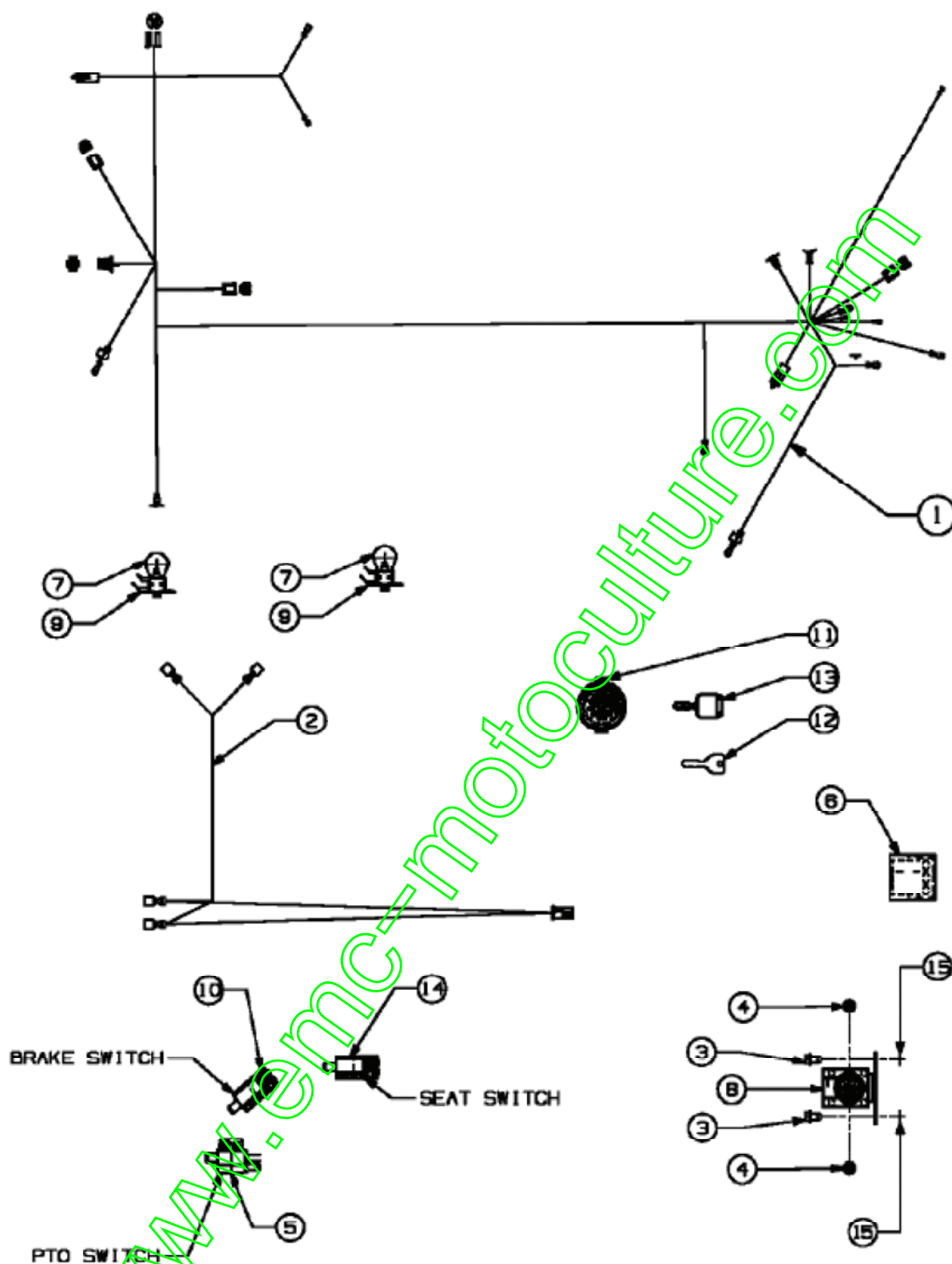


E3-02021A-01

Position	Numéro de pièce	Quantité	Designation	DIN	Additional
1	710-0599	4	VIS	FINISH:MTD SPEC-701-01002	
2	710-0604A	5	VIS HEX.:TT 5/16-18:0.625	FINISH:MTD SPEC-701-01002	
3	710-0642	2	VIS1/4-20:0.750	MTD SPEC-701-01002 910-0642	
4	710-0895	1	VIS	FINISH:701-01002	
5	710-1017	2	VIS	FINISH:MTD SPEC-100016	
6	710-3217	1	VIS ; T=TE CIRC. #8-32:0.375:	FINISH:701-01000 TRUSPHI	
7	712-0142	1	ÉCROU HEX. #8-32:GRA	FINISH:701-01000	
8	731-04217	1	CONSOLE DE LEVIER DE FREIN	FINISH:SCHWARZ	
9	731-1857	1	POIGNÉ: COMMANDE	SCHWARZ	
10	731-2122C	1	TABEAU DE BORD	500er MIT MAN-PTO / E-TEIL-SET	
11	731-2228	1	COUVERCLE DE PROT. 8/9 STYLE	FARBE SCHWARZ	
12	736-0142	1	RONDELLE PLATE 1/4X.500X . 063	FINISH:701-01000	
13	736-0270	2	RONDELLE GROWER	FINISH:MTD SPEC 701-01001	
14	736-3078	5	RONDELLE .344 x 1.00 x .063:HT	FINISH:701-01001	
15	747-1196	1	TIGE SUPPORT	CRUISE/BREMSE:FINISH:	
16	783-04285	1	ARMATURES DE SOUTIEN DROIT	BRETT: 500 PAINT	
17	783-04323	1	ARMATURES DE SOUTIEN GAUCHE	BRETT: 500 PAINT	

www.emc-motoculture.com

## Assortiment électrique



E3-02340A-01

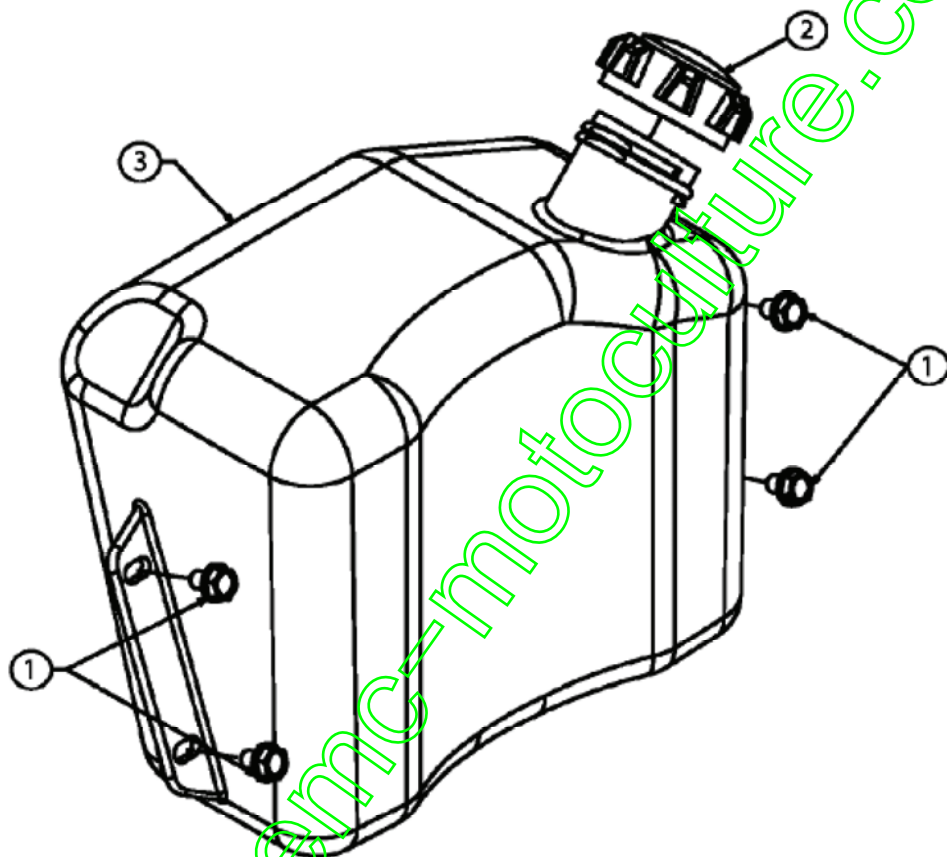
Position	Numéro de pièce	Quantité	Designation	DIN	Additional
1	629-04129	1	FAICEAU SYLVER 20/105	MIT AMPÈREMETER	
2	629-04133	1	FAISCEAU POUR LA LUMIERE		
3	710-0599	2	VIS	FINISH:MTD SPEC-701-01002	
4	712-0271	2	ECROU 1/4-20"+ DISQUE DENTÉ	FINISH:MTD STD 701-010015	

5	725-04038	1	COMMUTATEUR DELTA	NO/NC/NC SNAP MT	
6	725-04156	1	INDIC. AMPÈREMÈTRE S. LUMIÈRE	925-04156	
7	725-0963	2	AMPOULE ÉLECTRIQUE		
8	725-1426	1	RELAIS DE DEMARRAGE SOLENOID	725-1426 Mutter 712-0271	
9	725-1649	2	DOUILLE DE LAMPE: 1/4 ROTATION	GRAU KUNSTSTOFF	
10	725-1657A	1	SECURITE D'EMBAYAGE	Sich.Mähwerk+Kuppl. GRAU	
11	725-1741	1	CONTACTEUR A CLE	725-1741/925-1741	
12	725-1744	1	CLÉ DE CONTACT:DELTA	725-1744	
13	725-1745	1	CLÉ DE CONTACT	DELTA MIT PLASTIK	
14	725-2013	1	SECURITE DE SIEGE	FINISH GRAU	
15	736-0222	2	RONDELLE	FINISH:701-01001	

[www.emc-motoculture.com](http://www.emc-motoculture.com)



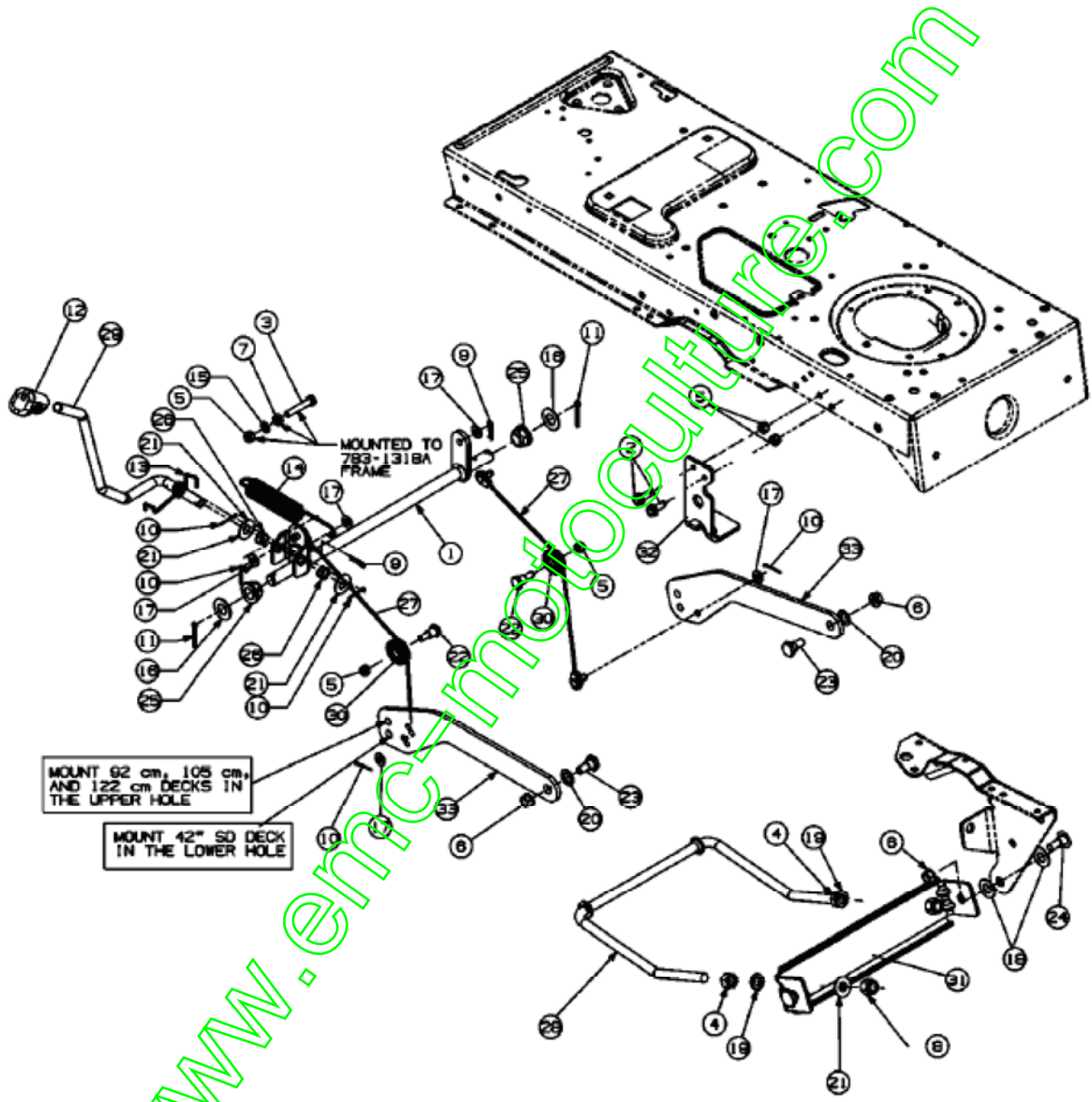
Réservoir



E3-02020A-01

Position	Numéro de pièce	Quantité	Designation	DIN	Additional
1	710-0604A	4	VIS HEX.:TT 5/16-18:0.625	FINISH:MTD SPEC-701-01002	
2	751-0603	1	BOUCHON RESERVOIR ESSENCE	FINISH:SCHWARZ	
3	751-0818D	1	RESERVOIR ESSENCE: 2.0 GAL	FINISH:NATUR SIEHE ZG.	

Relevage plateau de coupe

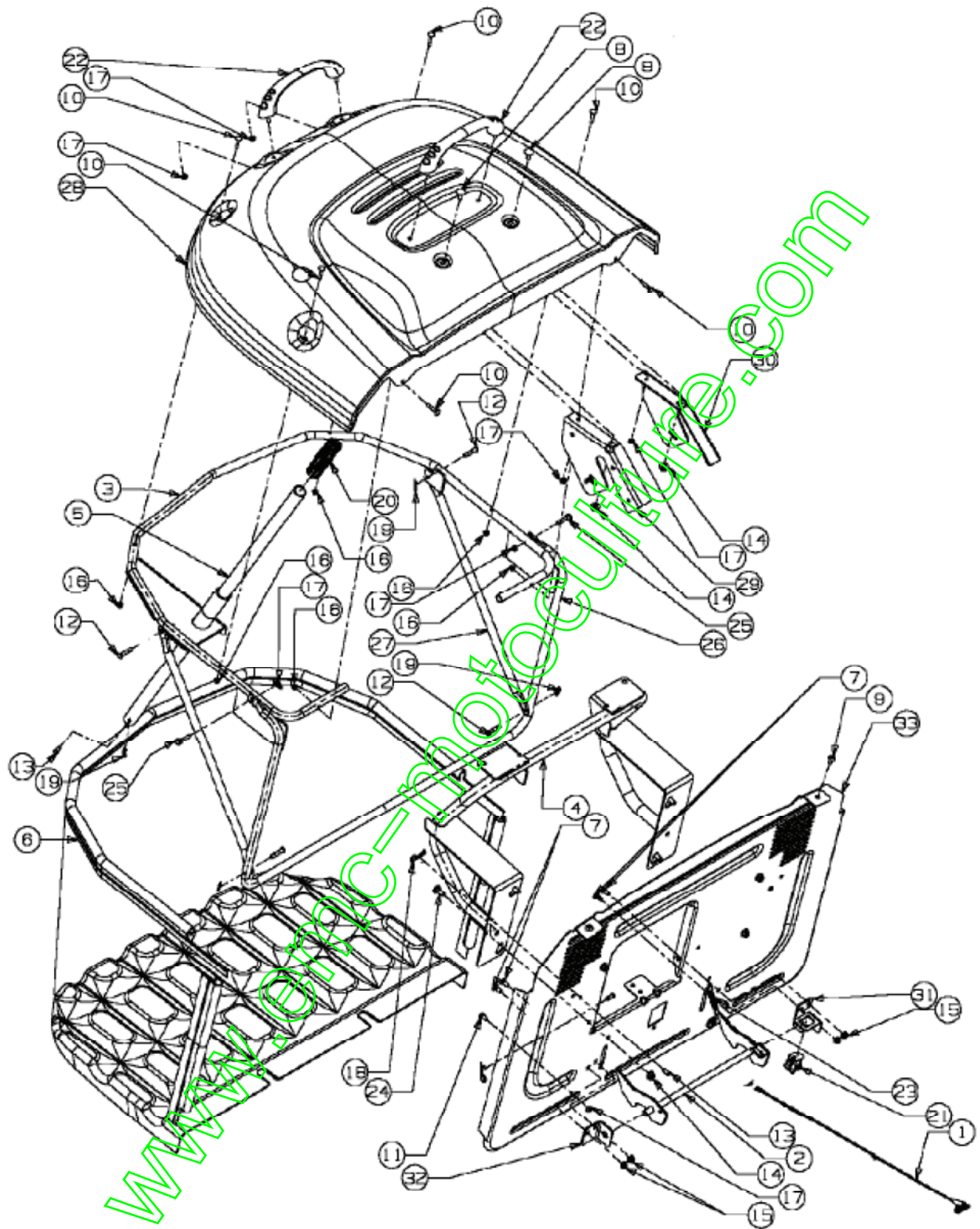


E3-02075A-01



Position	Numéro de pièce	Quantité	Designation	DIN	Additional
1	683-0587637	1	ARBRE DE RELEVAGE	683-0587	
2	710-0604A	2	VIS HEX.:TT 5/16-18:0.625	FINISH:MTD SPEC-701-01002	
3	710-3180	1	VIS HEX. 5/16-18:1.75:GR5:STD	FINISH:701-01000	
4	712-0206	2	ÉCROU HEX. 1/2-13:GR.5	FINISH:MTD STD 701-01000	
5	712-0429	5	ÛCROU HEX. 5/16-18:GR5:NYLON	FINISH:701-01000	
6	712-0431	4	ÛCROU STOP 3/8-16:GRF	FINISH:MTD SPEC-100015	
7	712-3010	1	ÛCROU HEX. 5/16-18:GR5	FINISH:701-01000	
8	712-3083	2	ÉCROU HEX. 1/2-13:GRB:NYLON	FINISH:701-01000	
9	714-0104	2	GOUPILLE	FINISH:PHOS AND OIL	
10	714-0111	5	GOUPILLE FENDUE 3/32:1.0"	FINISH:GELBVERZINKT	
11	714-0162	2	GOUPILLE FENDUE 5/32:1.25	FINISH:PHOS & OIL SIEHE ZG.	
12	720-0311	1	POIGNÉE: 1/2	FARBE:SCHWARZ VINYL	
13	732-04004	1	RESSORT LEVIER DÉCLENCH. BASS.	500er RIDER	
14	732-0971	1	RESSORT DE TRACTION	FINISH:SIEHE ZG.	
15	736-0119	1	RONDELLE GROWER	FINISH:MTD STD 701-01001	
16	736-0187	2	RONDELLE .64X1.24X.06	FINISH:701-01001	
17	736-0275	5	RONDELLE	FINISH:MTD STD 701-01000	
18	736-0414	4	RONDELLE TÉFLON	FINISH:WEISS: 936-0414	
19	736-0921	2	RONDELLE GROWER	FINISH:MTD STD 701-01001	
20	736-3068	2	RONDELLE .531 x.875 x.060	FINISH:MTD STD 701-01000	
21	736-3084	4	RONDELLE	FINISH:MTD STD 701-01001	
22	738-0138A	2	VIS EPAULEE	FINISH:MTD STD 701-01006	
23	738-0143	2	VIS À ÉPAULE .496x.336:3/8-16	FINISH:MTD SPEC 101616	
24	738-0507B	2	VIS À ÉPAULE	FINISH:PHOS & OIL	
25	741-0225	2	BAGUE HEXAGONALE TEFLON 6 PANS	FINISH:SCHWARZ	
26	741-0715	2	PALIER AVEC FLANC SNAP .500 ID	741-0715	
27	746-1139	2	CABLE DE RELEVAGE 14.06 LG	FINISH:SIEHE ZG.	
28	747-1130B	1	ETRIER-RELEVAGE AVANT	5" DIA MTD SPEC 701-01006	
29	747-1280	1	LEVIER DE RELEVAGE	FINISH:GLANZVERZINKT	
30	756-1154	2	POULIE DE DÉV. LEVÉE DE BASS.	FINISH:SCHWARZ	
31	783-0720C637	1	SUPPORT DE RELEVAGE	SCHWARZ	
32	783-05540	1	HÖHENANSCHLAGWINKEL DECK	FINISH:LACKIERT	
33	783-1328A637	2	BRAS DE RELEVAGE - PLATEAU	SCHWARZ LACKIERT	

Bac de réception de l'herbe



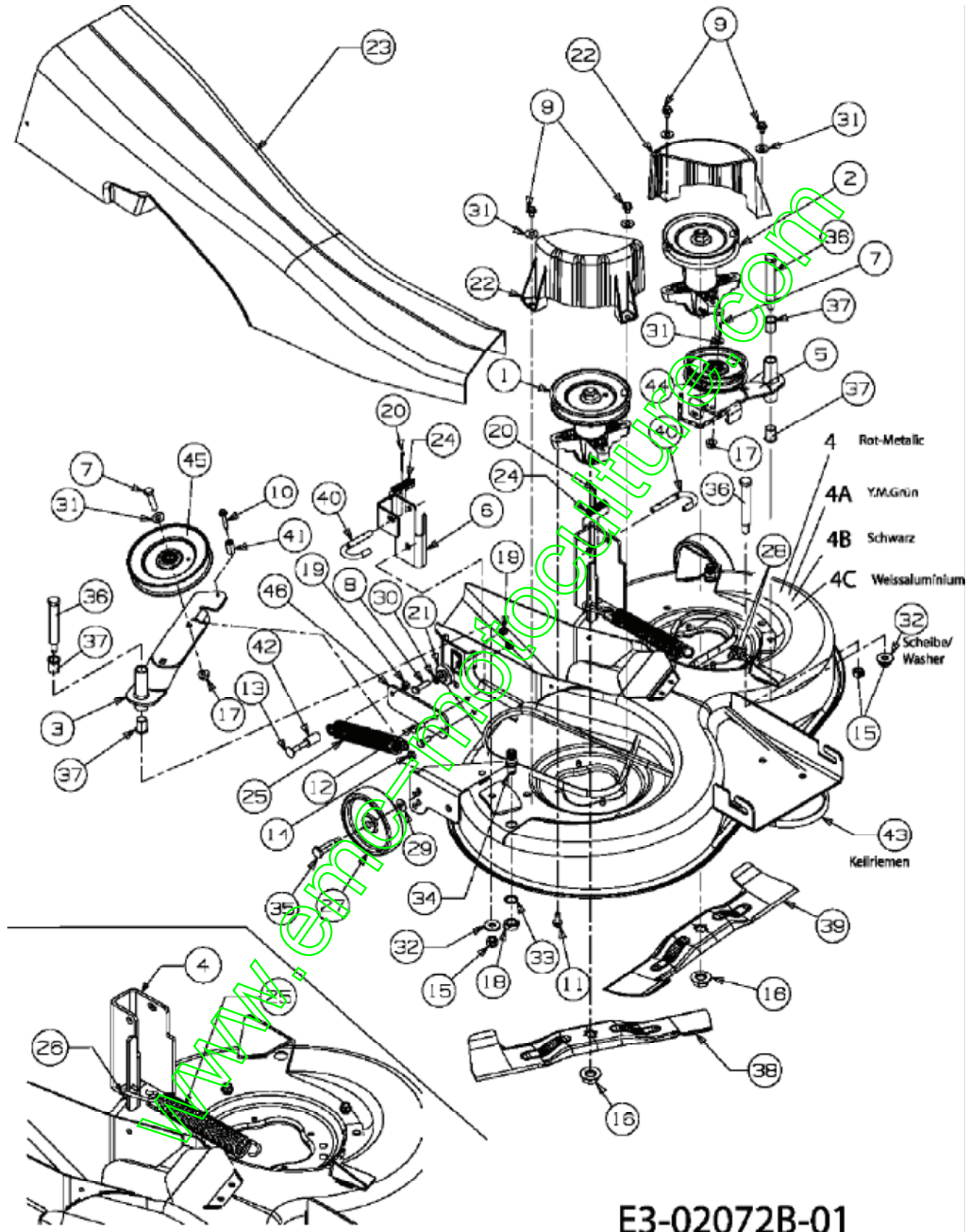
E3-02080B-01

Position	Numéro de pièce	Quantité	Designation	DIN	Additional
1	629-1101A	1	FAISCEAU	PRESENT	
2	647-0063B637	1	CLIQ. D'ARR#T, SAC D. L'HERBE	BAG 250L / 300 L SCWARZ LACK.	
3	649-04009637	1	GRSBG 250L 500 MR SCHWEI#TEIL	GRSBG 250L 500 MR SCHWEI#TEIL	
4	649-04011637	1	GRASFANGS:250L500MR E-TEIL-SET	GRASFANGS:250L500MR E-TEIL-SET	

5	649-04015	1	ROHR VOLLST:HEBEL GRSBG 500 MR	SCHWEIßTEIL	
6	664-04026	1	SAC DE RÉC. D. L'HERBE CPL.	WURF:250 L 500 MR SCHWARZ	
7	710-0134	4	VIS à TÊTE PLATE	FINISH:701-01000	
8	710-0260A	2	VIS À TÊTE PL. 5/16-18:.62 GR5	FINISH:701-01000	
9	710-1017	2	VIS	FINISH:MTD SPEC-100016	
10	710-1612	6	VIS À TÊTE PLATE:M5x30 DIN 603	FINISH:Zn5gIcB 22.3419.03	
11	710-1691	1	VIS HEX.:M6x12:DIN 933-8.8	FINISH:Zn5gIcB 21.1441.45	
12	711-04138	4	GOIJON à ÜPINGLER .25DIAx1.25L	FINISH:GELBVERZINKT SIEHE ZG.	
13	711-0701	5	GOIJON	FINISH:SIEHE ZG.	
14	712-04063	6	ÛCROU HEX. AVEC FLANC	FINISH:701-01000	
15	712-04064	4	ÛCROU	FINISH:701-01000 912-04064	
16	712-0642	6	ËCROU DE SËCURITË:M5-0.8	DIN 6926	
17	712-0691	11	ÛCROU	MTD SPEC-100015 24.1426.14	
18	714-0145	4	GOUPILLE	FINISH:PHOS & OIL	
19	714-04033	5	GOUPILLE FENDUE .072 x.92 LG	FINISH:PHOS & OIL	
20	720-0204	1	POIGNEE:1.0 ID x 4.7 LG	FINISH:SCHWARZ	
21	725-3167	1	COMMUTATEUR	FINISH:SCHWARZ 925-3167	
22	731-04578	2	POIGNEE AVEC VIS	FINISH:SCHWARZ	
23	732-0264	1	RESSORT DE TRACTION	FINISH:SIEHE ZG. 932-0264	
24	738-0140	4	VIS à ÜP.:.435 x.178-5/16 x.56	FINISH:VERZINKT	
25	738-1183	2	VIS à ÉPAULE:9,5mmx5mm:M6-1x24	FINISH:VERZINKT	
26	749-04101637	1	TUYAU:CHÂSSIS:FRONT:BAG 250L	500 MR / SCHWARZ GEPULVERT	
27	749-04108	2	KREUZ-VERBINDUNGSROHR:BAG 250L	FINISH:LACKIERT 500 MR	
28	783-04153	1	CAPOT DE BAC	F564.033.00	
29	783-04349	1	SUPPORT D'ACCROCHAGE DROIT	250L 500 MR	
30	783-04427	1	CONSOLE D'ACCROCHAGE GAUCHE	MR	
31	783-04622637	1	ËQU. D. CHARN.:GAU.:CL. D'ARR.	SCHALTER:GRASFANGSACK 450/500	
32	783-04623637	1	ËQU. D. CHARN.:DR.:CL. D'ARR.	GRASFANGSACK 450/500 LACKIERT	
33	783-04833		HECKPLATTE:HECKAUSWURF:500 MR	FINISH:LACKIERT	

www.emc-motortechnik.com

Plateau de coupe E (36"/92cm)



E3-02072B-01

Installation of spring / Federmontage

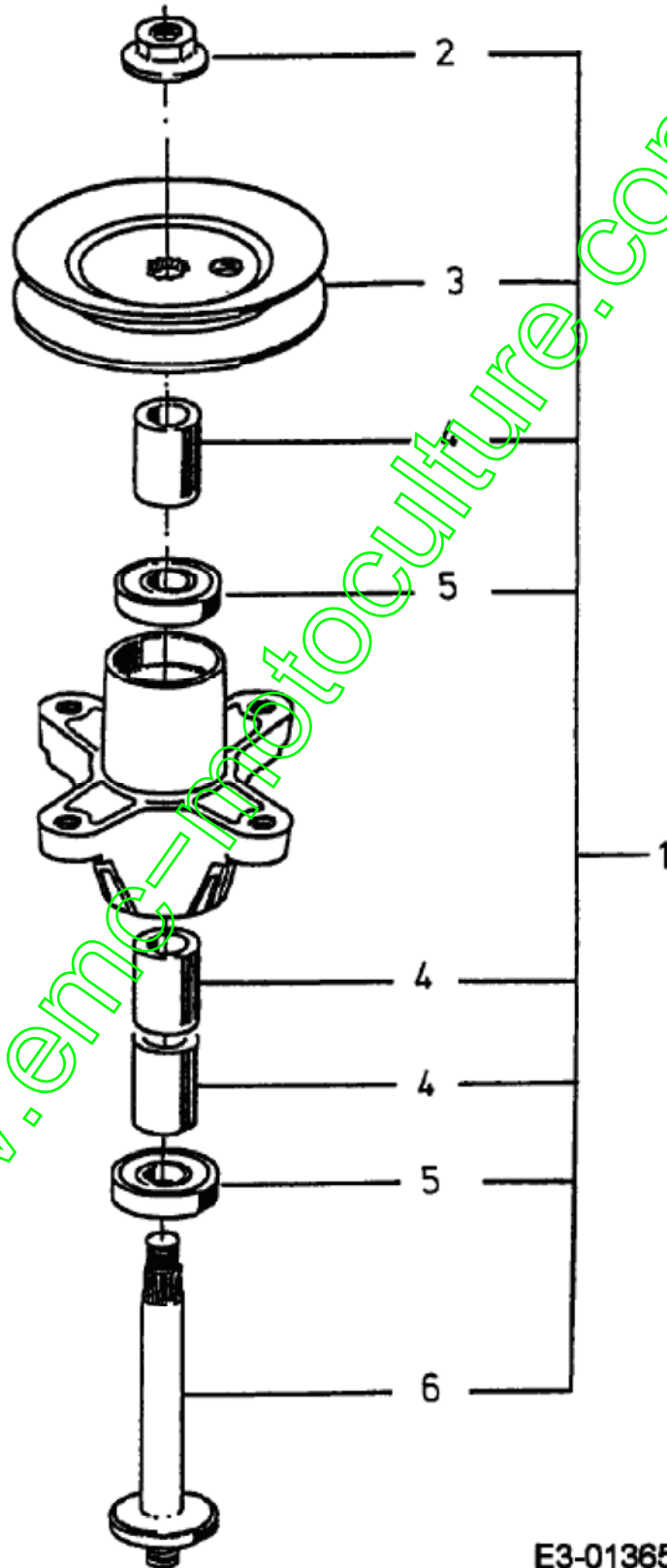
Position	Numéro de pièce	Quantité	Designation	DIN	Additional
1	618-0324A	1	PALIER DE LAME COMPLET	m. RIEMENSCHIBE RECHTS	
2	618-0409	1	PALIER DE LAME COMPLET	618-0409/918-0409	

3	683-04061	1	SUPPORT	DECK 500 S SCHWEIßTEIL	
4	683-04062BRM	1	CARTER 92CM	SCHWEIßTEIL / RED METALLIC	
4A	683-04062BYG	1	CARTER 92CM	YARD MAN GREEN LACKIERT	
4B	683-04062B-S	1	CARTER DE COUPE 92CM NOIR	SCHWARZ LACKIERT	
4C	683-04062BWA	1	CARTER 92CM	WEISSALUMINIUM	
5	683-04072A	1	SPANNROLLENTRÄGER-LINKS E-DECK	92cm SCHWEIßTEIL PAINT	
6	683-0596	1	SUPPORT	683-0596-0637	
7	710-0347	2	VIS HEX. 3/8-16:1.75:GR5:STD	FINISH:701-01000	
8	710-0528	1	VIS HEX. 5/16-18:1.25:GR5:STD	FINISH:701-01000 910-0528	
9	710-0607	4	VIS HEX.TT5/16-18:.500HXINDWSh	FINISH:MTD SPEC-701-01002	
10	710-0778	1	VIS HEX. TT:1/4-20:1.500	FINISH:MTD SPEC-701-01002	
11	710-1260A	8	VIS TT:5/16-18:.750 HXINDWSH	LAGERGEH.MESSERWELLE:701-01002	
12	710-1681	2	VIS	MTD SPEC-100015 21.1441.70	
13	710-1719	1	VIS i T=TE PLATE M8X50 DIN 603	MTD-SPEC-100015 22.3419.32	
14	712-0181	2	ÉCROU	FINISH:MTD SPEC-100015	
15	712-0290	3	ÉCROU 7/16-14	FINISH:701-01000	
16	712-0417A	2	ÛCROU HEX. AV. FLANC: 5/8-18	FINISH:701-01000	
17	712-0431	2	ÛCROU STOP 3/8-16:GRF	FINISH:MTD SPEC-100015	
18	712-0641	2	ÉCROU HEX. M16-1.5 DIN 936	FINISH: 701-01000 24.1424.31	
19	712-0692	3	ÛCROU	FINISH:SPEC-100015 24.1424.18	
20	714-0470	2	EPINGLE EX AF-43010	FINISH:PHOS & OIL 470 32 32	
21	717-1553B	1	ROUE:HAUTEUR DE COUPE:PLATEAU		
22	731-2538	2	PROTECTION COURROIE DE LAME	92CM/105CM FINISH:SCHWARZ (ZW)	
23	731-2543A	1	CANAL D'ÉJECTION	SCHWARZ	
24	732-0306A	2	RESSORT	FINISH:MTD SPEC 701-01000	
25	732-04099	2	RESSORT	FINISH:SIEBE ZG.	
26	732-04112	1	CROCHET	FINISH:LACKIERT / 732-04112-Z	
27	734-0973	2	ROULETTE DE PLATEAU	5.0 X 1.38 / SCHWARZ	
28	735-0271	2	PROTEGE CAOUTCHOUC	FINISH:SCHWARZ	
29	736-0105	2	RONDELLE	FINISH:MTD SPEC-100016	
30	736-0119	1	RONDELLE GROWER	FINISH:MTD STD 701-01001	
31	736-0300	6	RONDELLE	FINISH:MTD SPEC-100015	
32	736-04097A	2	RONDELLE:PLATE:11.65x28.75x3mm	FINISH:701-01000	
33	736-0760	2	RONDELLE 17X23.8X1.95	FINISH:701-01001	
34	737-04003B	2	BUSE DE LAVAGE		
35	738-0373	2	VIS i ÛPAULE .496x1.525:3/8-16	FINISH:701-01000	
36	738-0476	3	VIS i ÛPAULE .625x3.50:7/16-14	PHOS & OIL ODER SPEC 101616	
37	741-0591	4	BAGUE	FINISH:SCHWARZ 941-0591	
38	742-04020	1	LAME DROITE	STAR BAG	
39	742-04021	1	LAME GAUCHE	STAR BAG	
40	747-04116	2	TRINGLE	.375 DIA	
41	750-04182	1	ENTRETOISE	14mm OD x 7mm ID	
42	750-04195	1	DOUILLE DE DIST. Ø16xØ8x27LG	DIN 2391	
43	754-04075	1	COURROIE		
44	756-04049	1	POULIE DE COURROIE TRAPÉZ.	Ø 4.0" DIA	
45	756-04050	1	POULIE DE COURR. TR. Ø 6.0"DIA	FINISH:SCHWARZ LACKIERT	
46	783-04255	1	COMMANDE D'ARRET	500 SERIES	

Palier 618-0409 et 918-0409

### Spindle Assy. / Messerspindel vollst.

618-0409



E3-01365A



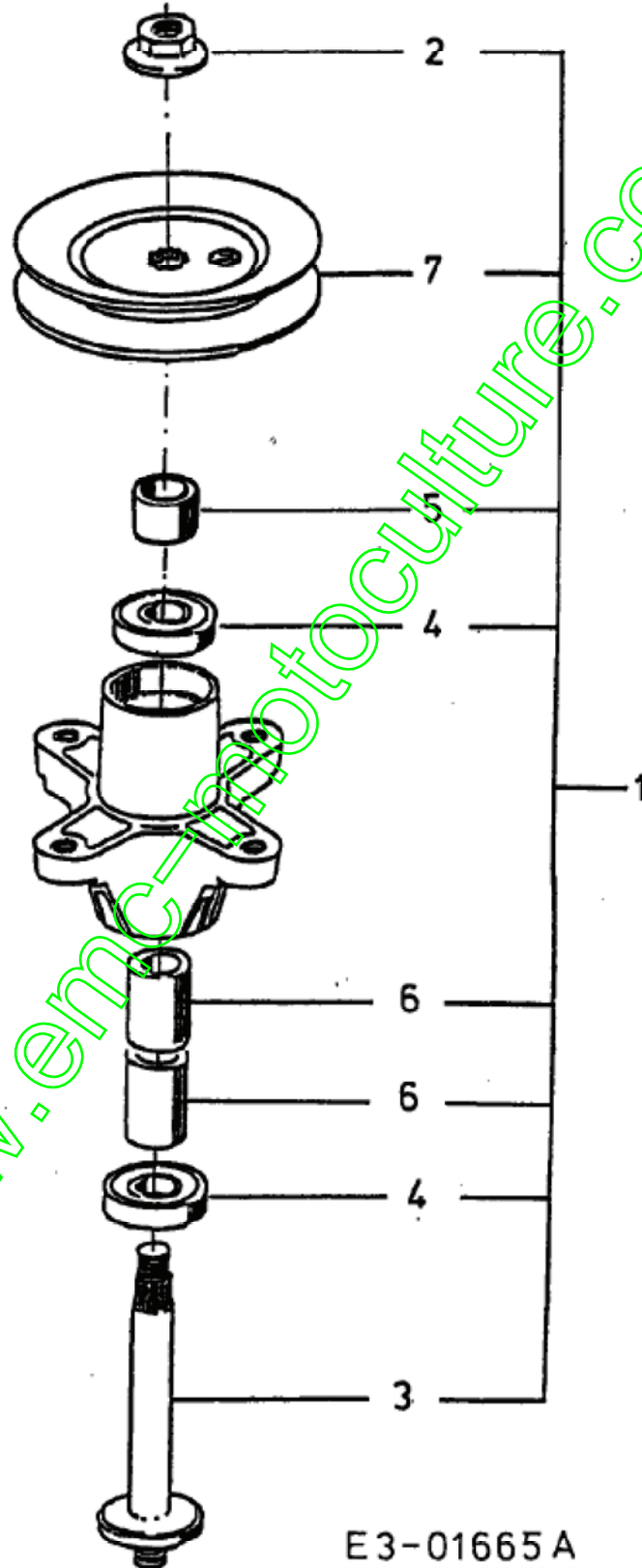
Position	Numéro de pièce	Quantité	Designation	DIN	Additional
1	618-0409	1	PALIER DE LAME COMPLET	618-0409/918-0409	
2	712-0417A	1	ŪCROU HEX. AV. FLANC: 5/8-18	FINISH:701-01000	
3	756-1171	1	POULIE DE PALIER	E-TEIL-SET	
4	750-1000	3	DOUILLE DE DIS.:80x1.10x1.330	FINISH:GEŪLT	
5	741-0919	2	ROULEMENT Ū BILLES	FINISH:SIEHE SPEC.	
6	738-1128	1	AXE DE PALIER DE LAMES:6.58"	FINISH:GEŪLT	fsg

[www.emc-motoculture.com](http://www.emc-motoculture.com)

Palier 618-0324A et 618-0427A

### Spindle Assy. / Messerspindel vollst.

618 - 0324 A

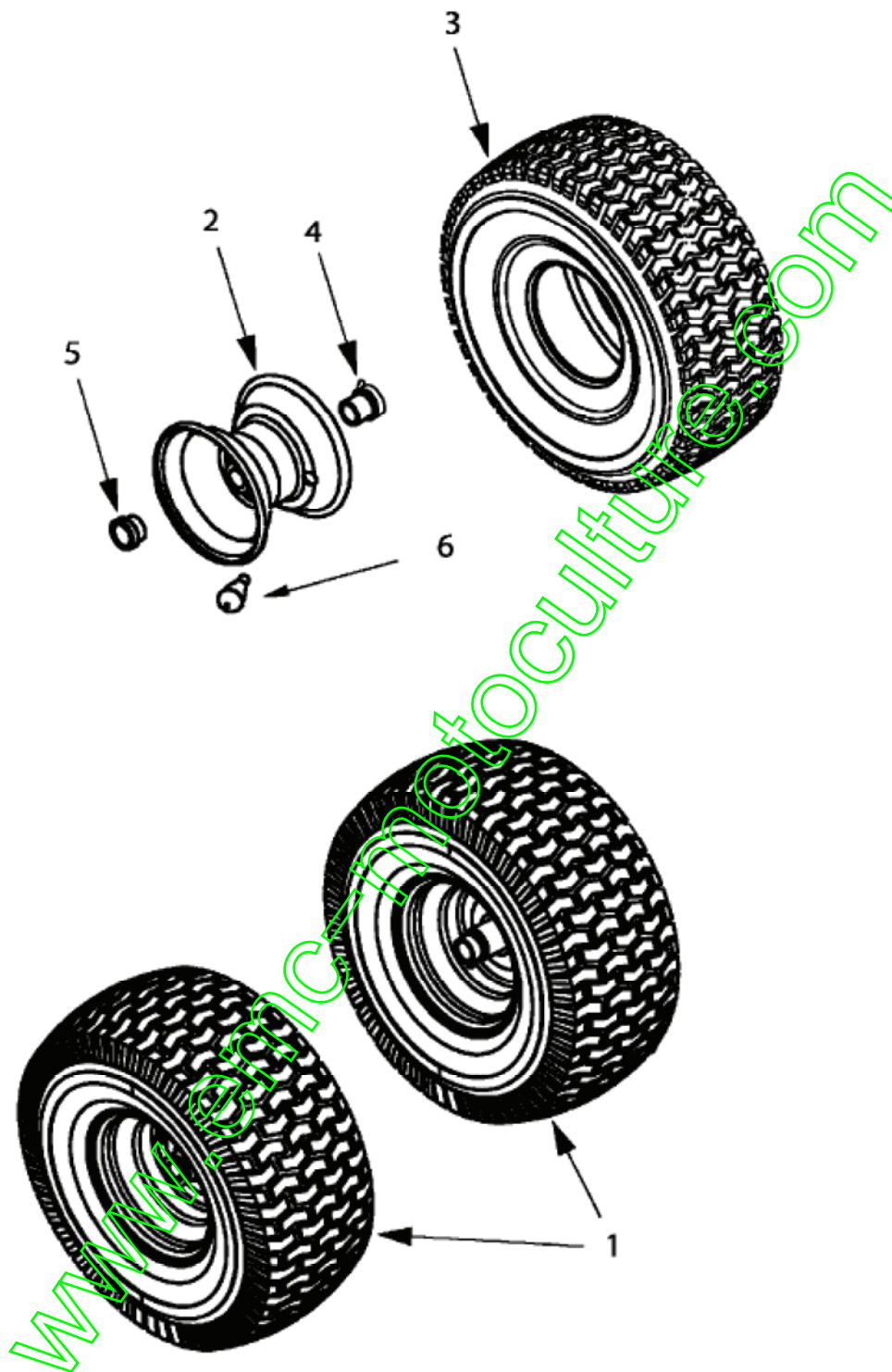


www.englishmotoculture.com

Position	Numéro de pièce	Quantité	Designation	DIN	Additional
1	618-0324A	1	PALIER DE LAME COMPLET	m. RIEMENSCHIBE RECHTS	
2	712-0417A	1	ŪCROU HEX. AV. FLANC: 5/8-18	FINISH:701-01000	
3	738-1010	1	AXE DE PALIER DE LAME	FINISH:GEŪLT	
4	741-0919	2	ROULEMENT ŀ BILLES	FINISH:SIEHE SPEC.	
5	748-0433	1	DOUILLE .820 x 1.150 x .730 LG	FINISH:GEŪLT	
6	750-1000	2	DOUILLE DE DIS.:.80x1.10x1.330	FINISH:GEŪLT	
7	756-1188	1	POULIE DE COURROIE TRAPÉZ.	5.75 DIA	

[www.emc-motoculture.com](http://www.emc-motoculture.com)

Roues avant 13x5

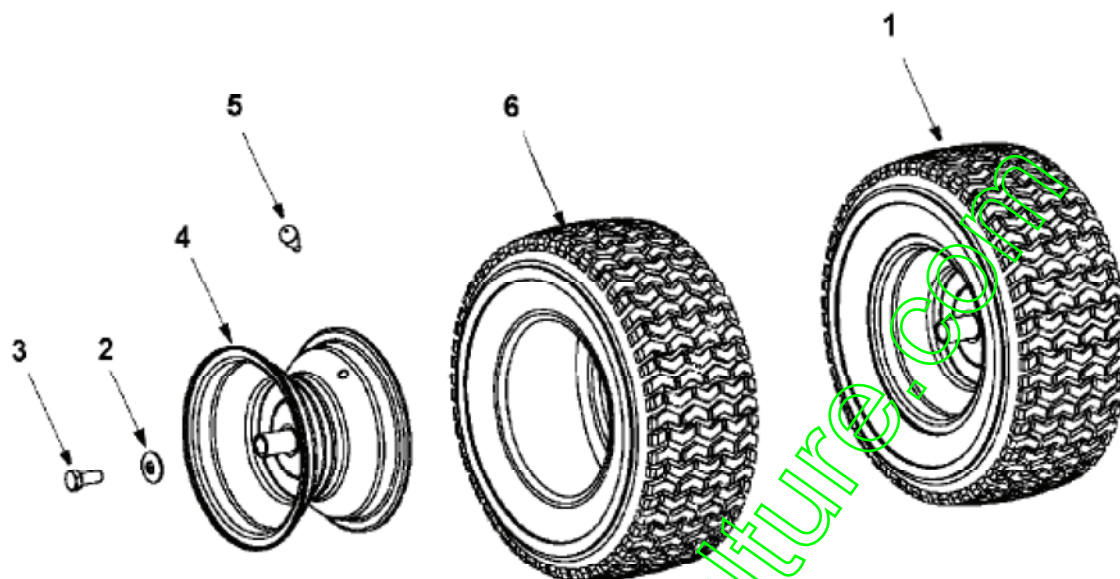


E3-02082B-01

Position	Numéro de pièce	Quantité	Designation	DIN	Additional
1	634-04101	2	ROUE AV COMPLETE	GLEITLAGER	
2	634-04098A	1	FELGE VOLLST:6x4:PLS BRG:1.0ID	SCHWEIßTEIL	
3	734-0298	1	PNEU 13*500*6	734-0298-0901/-0902 000.75.551	
4	741-0990A	1	DOUILLE	MIT SCHMIERNIPPEL	
5	741-0516A	1	DOUILLE	.757 ID x 1.00 OD x 1.2 LG	
6	734-0255	1	VALVE	TR 412-P / 32.6mm / 934-0255	

[www.emc-motoculture.com](http://www.emc-motoculture.com)

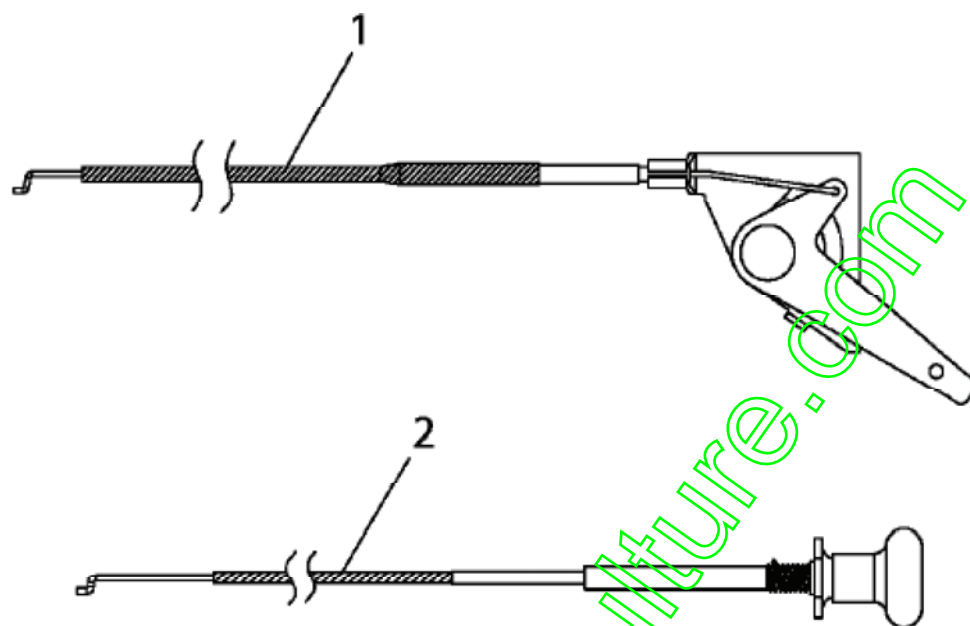
## Roues arrière 18x6.5



E3-02083B-01

Position	Numéro de pièce	Quantité	Designation	DIN	Additional
1	734-0592	2	ROUE COMPL 18X6.50-8 ST	734-0592-0911/912/674/662	
2	736-0242	1	RONDELLE.:340X.872X.060	FINISH:701-01001	
3	710-0627	1	VIS HEX. 5/16-24.:750 GR5:LOCK	FINISH:701-01000	
4	634-0069	1	JANTE 8.0 x 5.38 x 150 IB	634-0069-0662	
5	734-0255	1	VALVE	TR 412-P / 32.6mm / 934-0255	
6	734-0294	1	PNEU 18*650-8	734-0294-0901/902	

## Cables de commande



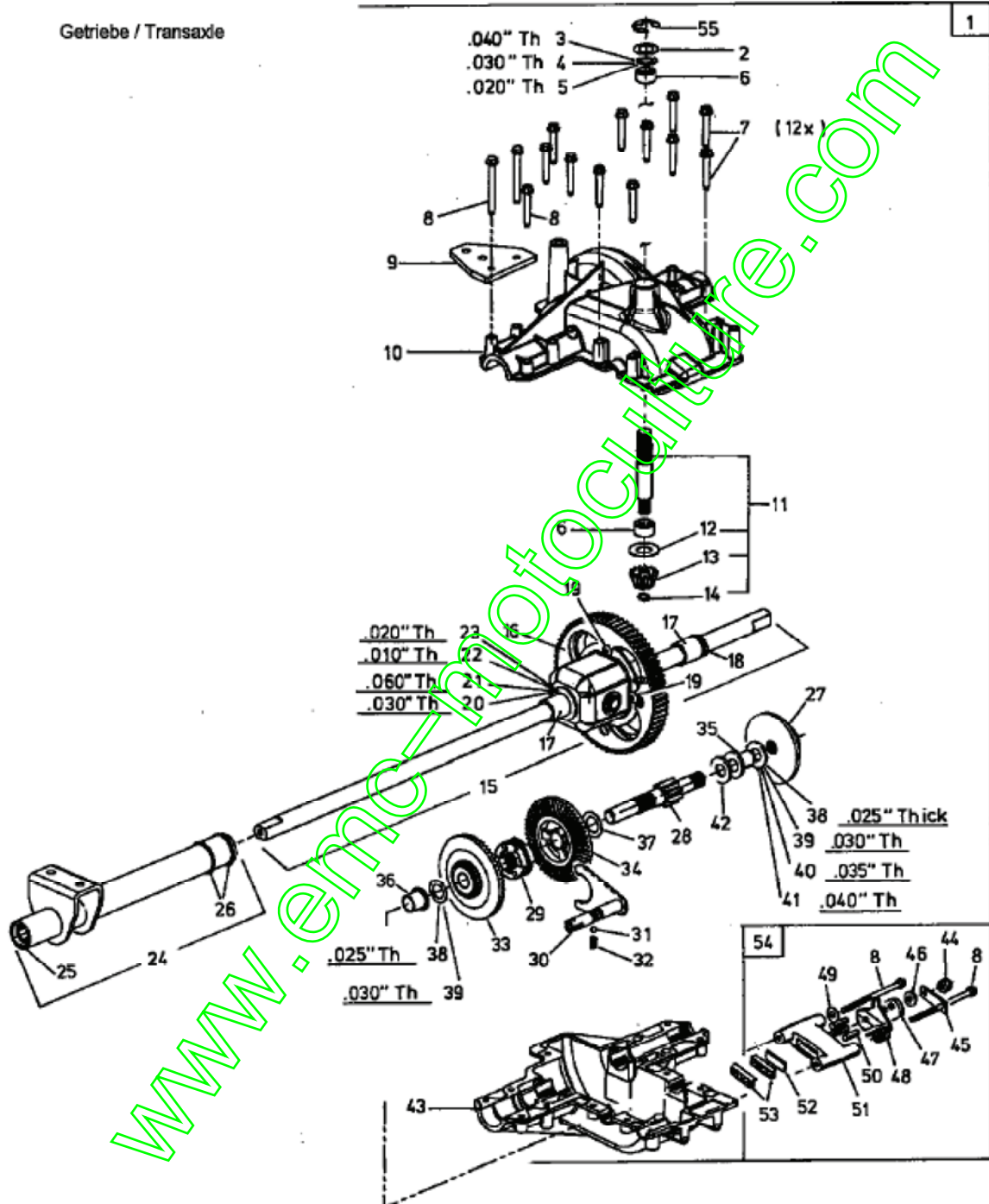
E3-02364A-01

Position	Numéro de pièce	Quantité	Designation	DIN	Additional
1	746-1087	1	CÂBLE GAZ	27.4 LG x.62 EXT	
2	746-1088	1	CÂBLE D'ACIER BOW. CPL	23.0 LG x 1.50 EXT	

Boîte de vitesse

618-04065A

Getriebe / Transaxle

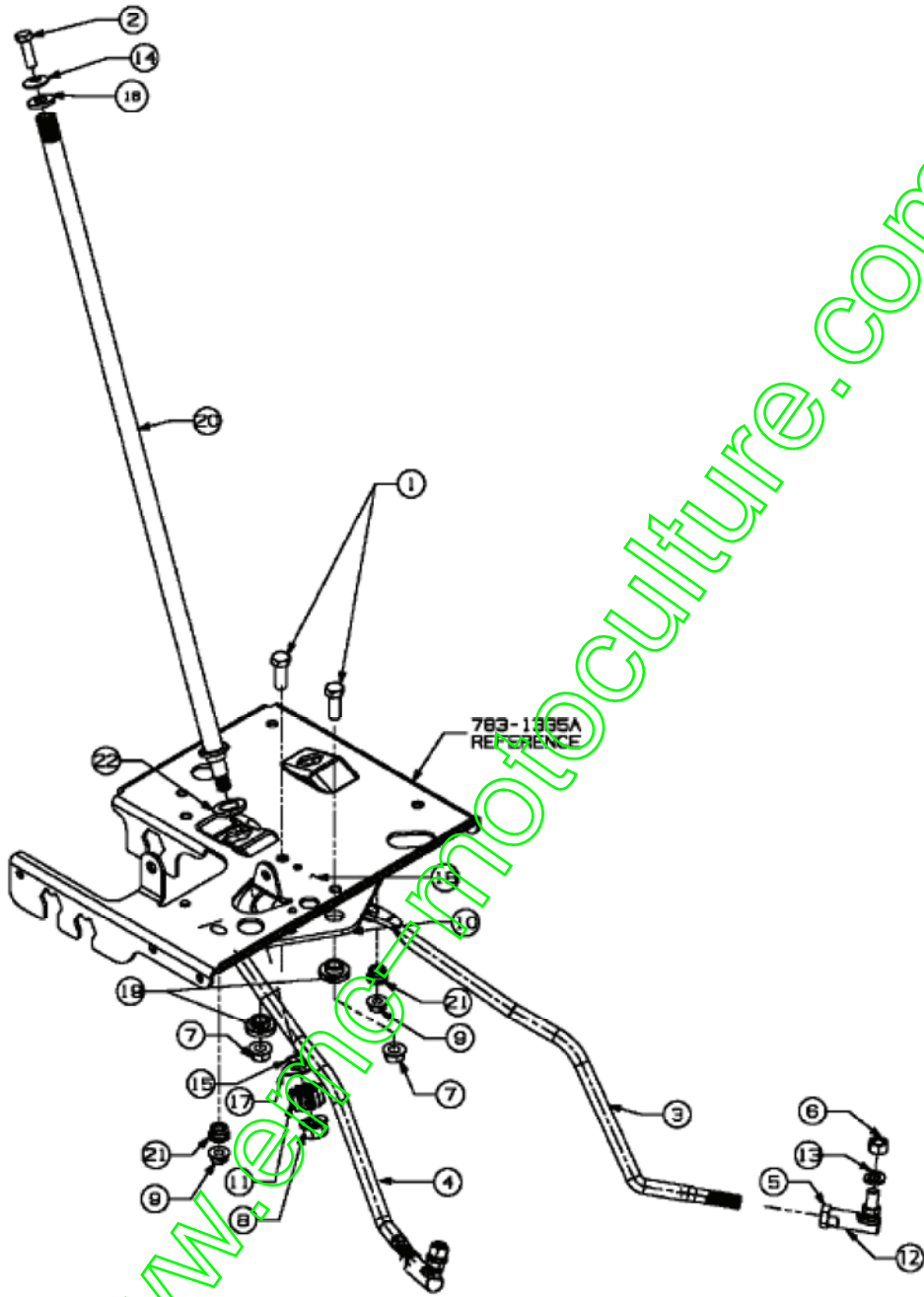


E3-01720B



Position	Numéro de pièce	Quantité	Designation	DIN	Additional
1	618-04065A	1	TRANSMISSION AUTODRIVE VISION	E-TEIL-SET / s. XETT	
2	732-0614	1	CIRCLIPS	FINISH:ZINC PHOSPHATE	
3	736-0337	1	RONDELLE 5/8 IDX1.0 ODX.040	FINISH:701-01001 936-0337	
4	736-0336	1	RONDELLE 5/8X1.00X.030	ZINC SIEHE ZG.	
5	736-0349	1	RONDELLE 5/8 IDX10 OD X .020	FINISH:SIEHE ZG.	
6	741-0335	2	ROULEMENT 1,5/8X1/2" LG	741-0335 / 941-0335	
7	710-1325	12	VIS HEXAGONALE	FINISH:MTD SPEC-701-01002	
8	710-1206	4	VIS HEX. TT:1/4-20:2.375	FINISH:MTD SPEC-701-01002	
9	783-1363	1	MONTAGEPLATTE-GETRIEBE		
10	719-0572	1	CARTER SUPERIEUR		
11	611-0147	1	ARBRE		incl. Ref. 12,13,14
12	736-0335	1	RONDELLE 1 5/8XA1.25"X.06	FINISH:SIEHE ZG.	
13	717-04009	1	RITZEL 14T 14.942 DP		
14	716-0385	1	CIRCLIPS	FINISH:SCHWARZ PHOS & OIL	
15	618-0583A	1	DIFFERENTIEL	SINGLE SPEED	incl. Ref. 16-23
16	717-1421	1	COURONNE DE DIFERENTIEL 45T		
17	741-0340	3	DOUILLE	741-0340 / 941-0340	
18	721-0338	1	JOINT	.75x1.00x.125	
19	710-1193A	4	VIS	FINISH:701-01001	
20	736-0351	1	RONDELLE .75x1.50"	FINISH:BLAU VERZINKT 936-0351	
21	736-0445	1	RONDELLE	FINISH:701-01001	
22	736-0492	1	RONDELLE 76X1.5X.010	736-0492 / 936-0492	
23	736-0493	1	RONDELLE 76X1.5X.020	FINISH:BLAU VERZINKT 936-0493	
24	618-0582	1	TUBE SUPPORT PONT	MIT O-RING u. NADELLAGER	incl. Ref. 25,26
25	741-0726	1	CAGE AIGUILLE		
26	721-0521	2	JOINT 1.174 ID X 103 THK	FINISH:NONE	
27	761-0202	1	DISQUE DE FREIN	FINISH:OL UND FETTFREI	
28	711-1592	1	ARBRE D'ENTRAÎNEMENT GAUCHE		
29	718-0228	1	CRABOT	718-0228	
30	611-0146	1	FOURCHETTE		
31	741-1134	1	BILLE	FINISH:SIEHE ZG.	
32	732-1032	1	RESSORT DE PRESSION	FINISH:PHOS & OIL	
33	717-1758	1	PIGNON 55 DENTS	D 15mm	
34	717-1759	1	PIGNON 55 T	D 17mm	
35	741-0337	1	SUPPORT DE BRIDE 1,5/8X15/16"	941-0337	
36	741-0336	1	PALIER DE BRIDE	FINISH:SIEHE ZG. 941-0336	
37	736-0519	1	RONDELLE	736-0519/936-0519	
38	736-0495	2	RONDELLE	FINISH:SIEHE ZG. 936-0495	
4	736-0336	1	RONDELLE 5/8BX1.00X.030	ZINC SIEHE ZG.	
40	736-0494	1	RONDELLE	FINISH:SIEHE ZG.	
3	736-0337	1	RONDELLE 5/8 IDX1.0 ODX.040	FINISH:701-01001 936-0337	
5	736-0349	1	RONDELLE 5/8 IDX10 OD X .020	FINISH:SIEHE ZG.	
43	719-04051	1	CARTER INFERIEUR		
44	712-0273	1	UCROU HEXAGONAL 5/16-24"	FINISH:MTD STD 701-01000	
45	718-0150	1	LANG. DE SUPP.: ANTI ROTATION	FINISH:GELB VERZINKT	
46	736-0371	1	RONDELLE 1.344XA .875"	FINISH:701-01001	
47	717-0772B	1	LEVIER DE FREIN	FINISH:PHOSPHATE & OIL	
48	732-0743	1	RESSORT	FINISH:ZINC PHOS&OIL 932-0743	
49	736-0142	2	RONDELLE PLATE 1/4X.500X .063	FINISH:701-01000	
50	741-0343	2	GOUJON DE PRESSION 5/16"	941-0343	
51	761-0198A	1	APPUI DE FREIN	FINISH:NONE/961-0198A	
52	717-0682	1	INSERT DE FREIN	FINISH:NONE/917-0682	
53	717-0678	2	PLAQUETTE DE FREIN	FINISH: 917-0678	
54	661-0006	1	SUPPORT PLAQUETTE FREIN	661-0006	incl. Ref. 8,44-53
55	716-0231	1	CIRCLIPS	FINISH:PHOS & OIL/916-0231	

Système direction



E3-02000A-01

Position	Numéro de pièce	Quantité	Designation	DIN	Additional
1	710-0514	2	VIS HEX.:3/8-16:1.00:GR5:STD	FINISH:MTD STD 701-01000	
2	710-0643	1	VIS HEX.: 5/16-18:1.00:GR5	LOCTITE MICROVERKAPSEL	
3	711-1775A	1	TRINGLE DE REGLAGE GAUCHE	FINISH:SIEHE ZG.	
4	711-1776A	1	TRINGLE DE REGLAGE DROITE	FINISH:SIEHE ZG.	
5	712-0240	2	ÉCROU HEX.: 7/16-20:GR2	FINISH:MTD STD 701-01000	
6	712-0241	2	ÛCROU HEX.: 3/8-24:GR5	FINISH:MTD STD 701-01000	
7	712-0431	2	ÛCROU STOP 3/8-16:GRF	FINISH:MTD SPEC-100015	
8	712-0459	1	ÛCROU HEX.: 7/16-20:GRB	FINISH:MTD SPEC-101616	
9	712-3004A	2	ÛCROU HEX.: 5/16-18:GR5:SD:LK	FINISH:701-01000	
10	717-1550E	1	SEGMENT DE DIRECTION	11/90 RATIO	
11	717-1554	1	PIGNON DE DIRECTION	FINISH:GEÚLT	
12	723-0448A	2	ROTULE DE DIRECTION 7/16-20	FINISH:GELB VERZINKT	
13	736-0169	2	RONDELLE	FINISH:MTD SPEC-100016	
14	736-0242	1	RONDELLE.:340X.872X.060	FINISH:701-01001	
15	736-0770	1	RONDELLE D'AJUSTAGE DIN 988	13X19X0.3 ST	
16	736-0231	1	RONDELLE 344IDX1.125 OD .12	FINISH:MTD STD 701-01000	
17	736-3084	1	RONDELLE	FINISH:MTD STD 701-01001	
19	738-0372B	2	RONDELLE EPAULEE	FINISH:GEÚLT	
20	738-1001A	1	ARBRE DE DIRECTION	FINISH:701-01006 SIEHE ZG.	
21	741-0475	2	DOUILLE PLASTIQUE:.380 ID	941-0475	
22	741-0656	1	BAGUE		

www.emc-motoculture.com