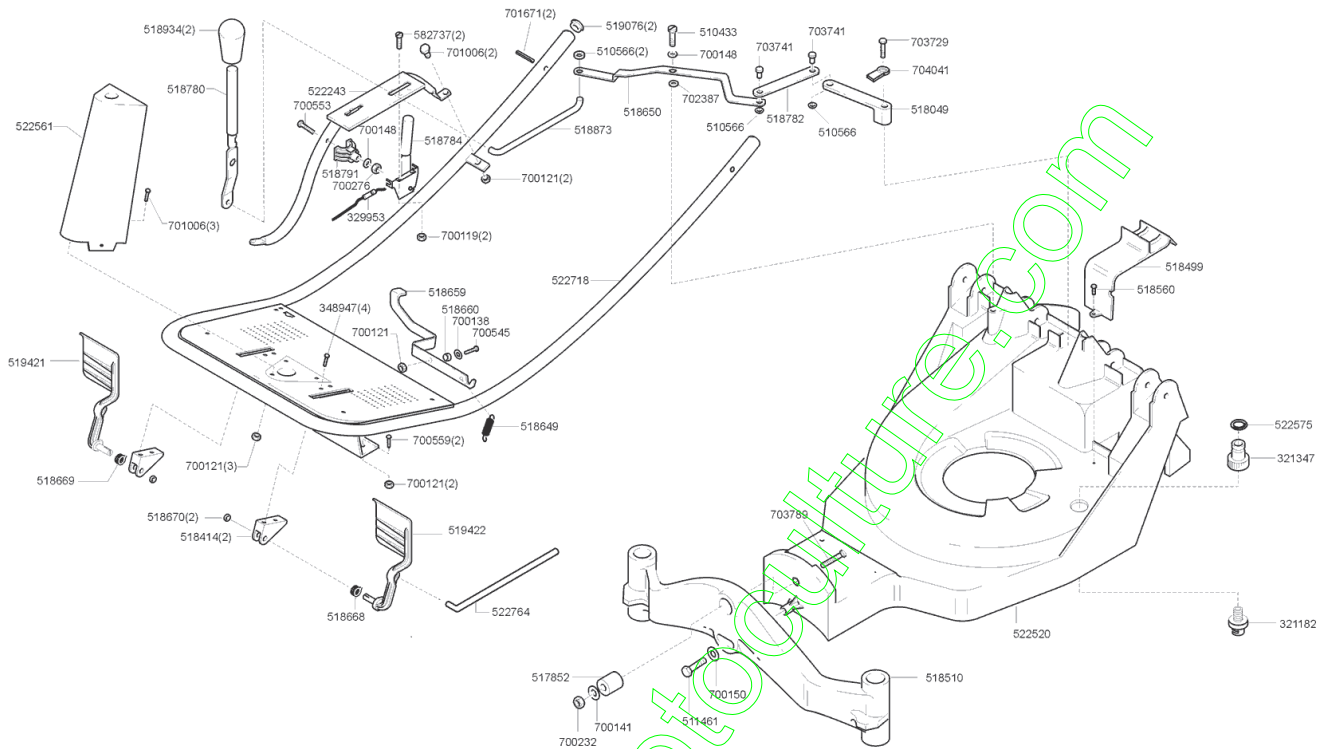


Ersatzteilliste für 117169

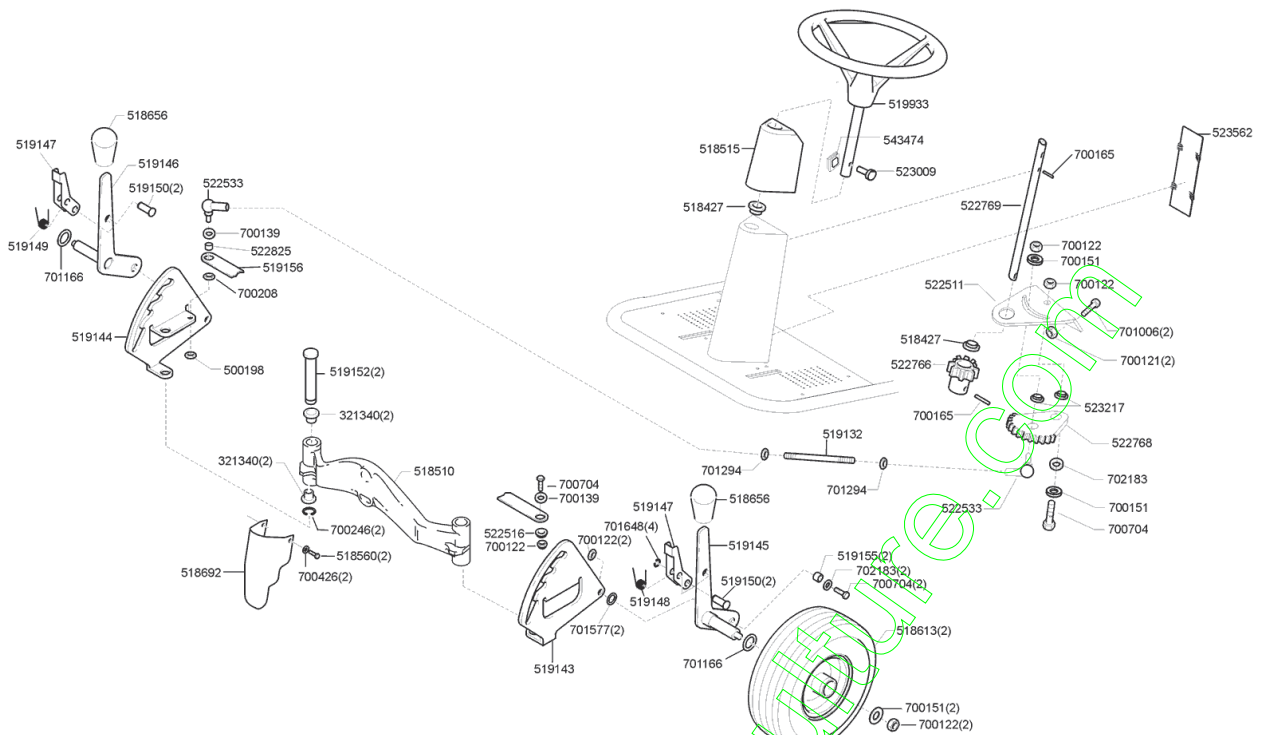


Seite 1

POS N°	Artikelnummer	Name
	321182	SPÜLDÜSE R1/2"
	321347	ANSCHLUSS R1/2"
	329953	BOWDENZUG MOTOR F710
	348947	SHR PT-KB 60X20 1442
	510433	SHR SFS-TAPT 6X12 2016 A3B
	510566	SCHNELLBEFESTIGER 8SXN26
	511461	SCHRTAPT-EJOT8X16 1347A A3
	517852	LAGERBUCHSE F. PENDEL
	518049	SCHALTHEBEL GETRIEBE
	518414	LAGERBOCK - PEDAL
	518499	GEHÄUSEDECKEL-BREMSE
	518510	PENDELACHSE LACK R7001
	518560	SHR DUO-TAPT CM4X16 VZ
	518649	ZUGFEDER BREMSE
	518650	HEBEL LANG
	518659	BETÄTIGUNGSHEBEL-TOTMANN
	518660	DISTANZHÜLSE-TOTMANN
	518668	DREHFEDER LINKS PEDAL
	518669	DREHFEDER RECHTS PEDAL
	518670	SCHNELLBEFESTIGER12SXN26
	518780	BETÄTIGUNGSHEBEL
	518782	HEBEL KURZ

518784	FERNBEDIENUNG MOTOR
518791	HEBELLAGERUNG
518873	VERBINDUNGSSTANGE
518934	HANDGRIFF RIDER
519076	ROHRSTOPFEN FÜR ROHR 30X2
519421	FUSSPEDAL.R.LACK R7001 *
519422	FUSSPEDAL L.LACK R7001 *
522243	SCHALTERKON LACK R7021
522520	GEHÄUSE RIDER NACHARB
522561	LENKSÄULENVERKLEIDUNG GESCH
522575	O-RING D10,78X2,62 NBR
522718	RAHMEN KPL R1004 RID-ON E
522764	SCHUBSTANGE FÜR TOTMANNBÜGE
582737	SHR DUO-TAP 5X10-C ST A2K
700119	MU 6KT 5 DIN985- 8 VZ
700121	MU 6KT 8 DIN985- 8 A3
700138	SHB A 8,4 DIN125-ST A3C
700141	SHB A 17 DIN125-ST
700148	SHB 6,4 9021-ST VZ
700150	SHB 8,4 9021-ST VZ
700232	MU 6KT 16 DIN985-10 VZ
700276	MU 6KT 6 DIN985- 8 A3
700545	SHR 8X 16 DIN933- 8.8 VZ
700553	SHR 6X 40 DIN933- 8.8 VZ
700559	SHR 8X 25 DIN933- 8.8 A3C
701006	SHR 8X 20 DIN933- 8.8 A3C
701671	HUEL SPAN 8 X 36VZ 1481
702387	SHB PA 12X18X0,5 988 VZ
703729	SCHR SKT UNF 1/ 4"X11/2"
703741	BOLZ B 8 H11X 14X10,5 EN2
703789	SHR 16X 75 DIN931- 8.8 A3C
704041	SHB 6,4 93-ST A3C

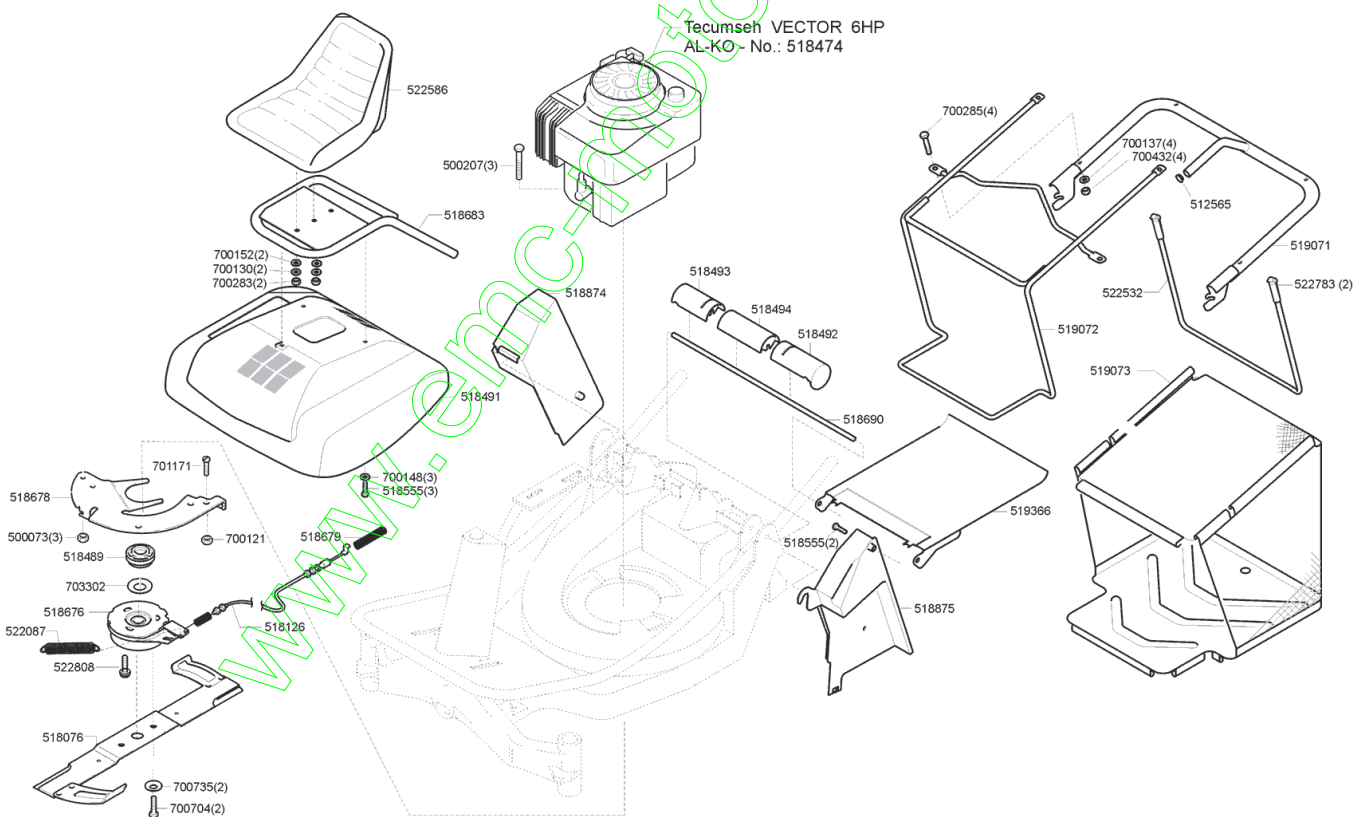
www.emc-motorsportculture.com



Seite 2

POS N°	Artikelnummer	Name
	518510	PENDELACHSE LACK R7001
	518560	SHR DUO-TAPT CM4X16 VZ
	700121	MU 6KT 8 DIN985- 8 A3
	701006	SHR 8X 20 DIN933- 8.8 A3C
	321340	BUNDBUCHSE
	500198	MU VERBUS RIPP M10
	518427	LAGERBUCHSE
	518515	LENKROHRABDECKUNG R1004
	518613	RAD VORNE 4,1X3,5-4 R1004
	518656	HANDGRIFF RADVERSTELLUNG
	518692	VERKLEIDUNG VORNE R1004
	519132	VERBINDUNGSSTANGE LENKUNG
	519143	VERSTELLSEGMENT LINKS
	519144	VERSTELLSEGMENT RECHTS
	519145	SCHWINGHEBEL LINKS GESCHW
	519146	SCHWINGHEBEL RECHTS GESCHW
	519147	VERRIEGELUNGSHEBEL RADVERST
	519148	SCHENKELFEDER LINKS RADVERS
	519149	SCHENKELFEDER RECHTS RADVER
	519150	VERRIEGELUNGSBOLZEN
	519152	ACHSBOLZEN KURZ
	519155	DISTANZBUCHSE-SCHWINGH.
	519156	SPURSTANGE
	519933	LENKRAD RIDER KPL
	522511	HALTEBLECH R9005
	522516	DISTANZBUCHSE-SPURST.10,1

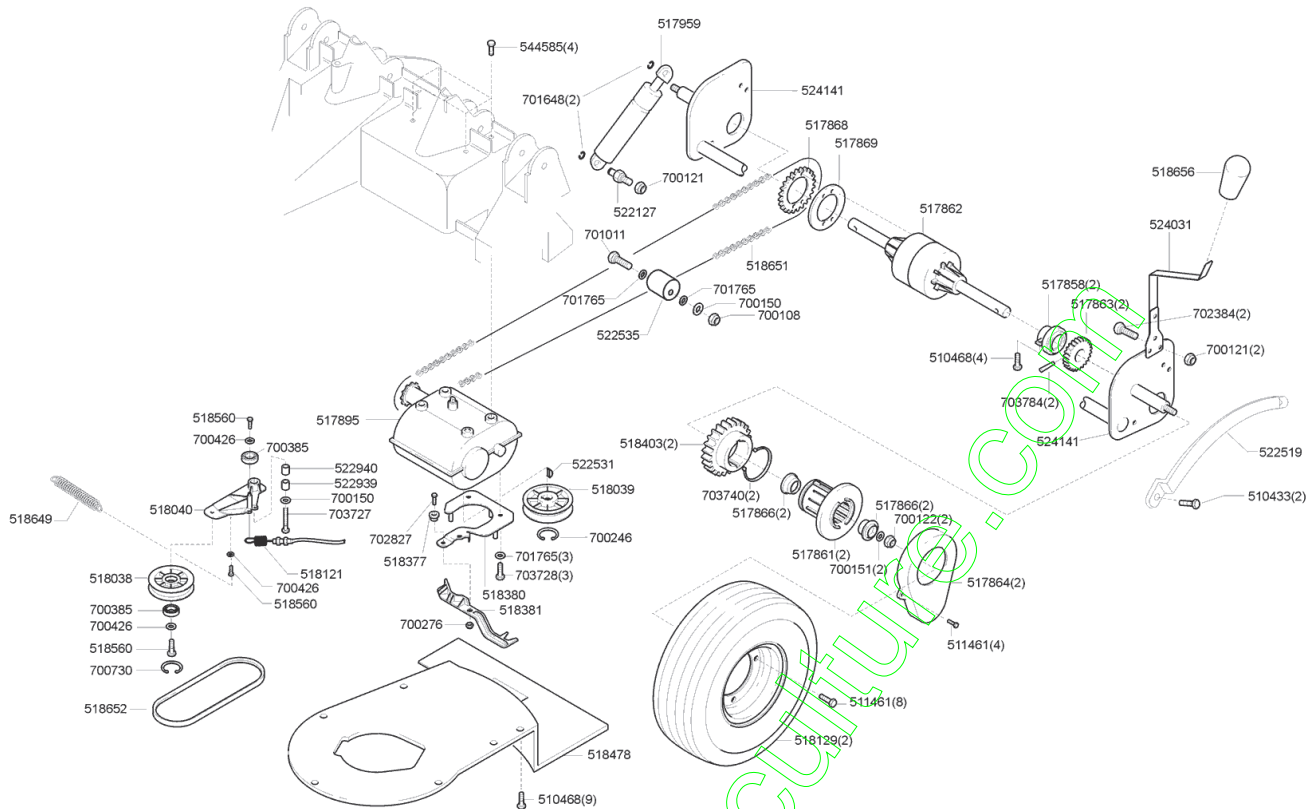
522533	WINKELGELENK A16 32LG DIN
522766	RITZEL ZZ=16,M=2,5
522768	ZAHNSEGMENT M=2,5
522769	LENKSTANGE
522825	DISTANZBUCHSE-SPURSTANGE
523009	STECKBOLZEN F. LENKRAD
523217	DISTANZBUCHSE
523562	DECKEL-LENKSÄULE R7021
543474	SL SICHERUNG 8SXNO8
700122	MU 6KT 10 DIN985-10 A3
700139	SHB A 10,5 DIN125-ST A3C
700151	SHB 10,5 9021-ST VZ
700165	HUEL SPAN 6 X 36 1481
700208	MU 10 936 VZ
700246	RING SICH 16X1 471
700426	SHB 4,3 9021-ST A2
700704	SHR10X 30 DIN933- 8.8 VZ
701166	SHB PA 20X28X0,5 988
701294	MU B10 DIN439-04 VZ
701577	SHB PA 14X24X0,5 988
701648	RING SICH 8X0,8 VZ 471
702183	FED TEL 28 X14,2X0,8 2093



Seite 3

POS N°	Artikelnummer	Name
	700121	MU 6KT 8 DIN985- 8 A3
	700148	SHB 6,4 9021-ST VZ
	700704	SHR10X 30 DIN933- 8.8 VZ

500073	MU VERBUS RIPP M 8 A3R
500207	SHR 8X 50 VERBUS RIPP A3R 8
512565	ROHRSTOPFEN FÜR ROHR 22X1.5
518076	MESSER RIDER KPL
518126	SCHALT-BOWDZ.MBK-RIDER
518489	KEILRIEMENSCHLEIBE-MOTOR
518491	MOTORHAUBE-RIDER R1004
518492	ABDECKUNG HINTEN LINKS R100
518493	ABDECKUNG HINTEN RECHTS R10
518494	ABDECKUNG HINTEN MITTE R100
518555	SHR SF Z-M6X12K 7985 VZ
518676	BBC-WARNER NACHARB. A
518678	HALTEBLECH-BBC
518679	DRUCKFEDER TOTMANN
518683	SITZROHR GESCHW R1004
518690	HALTESTANGE BEI SITZ
518874	RADKASTEN RECHTS
518875	RADKASTEN LINKS
519071	TRÄGERROHR GESCHW R1004
519072	BOXGESTELL RIDER GESCHW.
519073	GEWEBESACK RIDER
519366	KLAPPE+DICHTSTREIFEN KPL
522087	ZUGFEDER-BBC
522532	STUETZBUEG KPL R/O
522586	FAHRERSITZ SCHRAUBEN NIETEN
522783	CLIPS STÜTZBÜGEL-BOX
522808	ZENTRALSCHR. BBC R-O 600
700130	RG FED- B12 DIN127 VZ
700137	SHB A 6,4 DIN125-ST VZ
700152	SHB 13 9021-ST VZ
700283	MU 12 DIN934- 8 A3C
700285	SHR 6X 40 601-4.6 VZ
700432	MU HUT 6 DIN986- 8 VZ
700735	FED TEL 23 X10,2X1,0 2093
701171	SHR 8X 30 DIN933- 8.8 VZ
703302	FED TEL 45 X22,4X1,25 2093



Seite 4

POS N°	Artikelnummer	Name
	510433	SHR SFS-TAPT 6X12 2016 A3B
	511461	SCHRTAPT-EJOT8X16 1347A A3
	518560	SHR DUO-TAPT CM4X16 VZ
	518649	ZUGFEDER BREMSE
	518656	HANDGRIFF RADVERSTELLUNG
	700121	MU 6KT 8 DIN985- 8 A3
	700122	MU 6KT 10 DIN985-10 A3
	700150	SHB 8,4 9021-ST VZ
	700151	SHB 10,5 9021-ST VZ
	700246	RING SICH 16X1 471
	700276	MU 6KT 6 DIN985- 8 A3
	700426	SHB 4,3 9021-ST A2
	701648	RING SICH 8X0,8 VZ 471
	510468	SCHR.SFS TAPT.6X16 2016
	517858	LAGERBOCK DIFFERENTIAL KPL
	517861	RADBEFESTIGUNG HINTEN RIDER
	517862	DIFFERENTIAL RIDER Tec 100
	517863	ZAHNRAD KLEIN-RIDER
	517864	RITZELSCHUTZ RIDER
	517866	KONUSKUGELLAGER KL4,22
	517868	KETTENRAD Z=25
	517869	DISTANZ KETTENRAD
	517895	GETRIEBE RIDER 3-G TECNA
	517959	GASDRUCKSTOSSDÄMPFER RIDER
	518038	SPANROLLE
	518039	KEILRIEMENSCHLEIBE

518040	SPANNROLLENHEBEL
518121	SCHALT-BOWDENZUG R/O GETRIE
518129	RAD HINTEN 13X5,0-6 R1004
518377	DISTANZBUCHSE
518380	GETRIEBEPLATTE GESCHW.
518381	BREMSHEBEL
518403	ZAHNRAD RIDER-ANTRIEB
518478	ABDECKUNG UNT. RIDER
518651	ROLLENKETTE KPL
518652	KEILRIEMEN RIDER
522127	LAGERBOLZEN-STOSSDÄMPFER
522519	ANSCHLAGBÜG. R9005
522531	SCHEIBENFEDER 3/16"X3/4"
522535	KETTENSANNROLLE
522939	DISTANZHÜLSE-SPANNROLLENHAL
522940	GLYCODUR-BUCHSE PG121420F
524031	VERSTELLHEBEL HINTEN GENIET
524141	HINTERACHSE LACK R9005
544585	SHR TAPT 8X25 2021 A3R
700108	MU 8 DIN934- 8 A3C
700385	LAG KUG 6000 2RSC3 625
700730	RING SICH 26X1,2 472
701011	SHR 8X 50 DIN933- 8.8 VZ
701765	SHB FÄCHER- A 8,4 DIN6798
702384	SHR 8X 25 7991- 8.8 VZ
702827	SHR 6X 20 DIN933- 8.8 A3C E
703727	SCHR SKT UNF 5/16"X1 1/2"
703728	SCHR SKT UNF 5/16"X 5/8"
703740	RING SICH 52X2,0 471
703784	STI SPAN ISO8748-ST 6X28

www.emc-motoculture.com