

SARP®

A partir de 2002

TONDEUSE

RL504B

(PAN504TR)

Page 1A à 4A

Moteur BRIGGS & STRATTON XTE 50

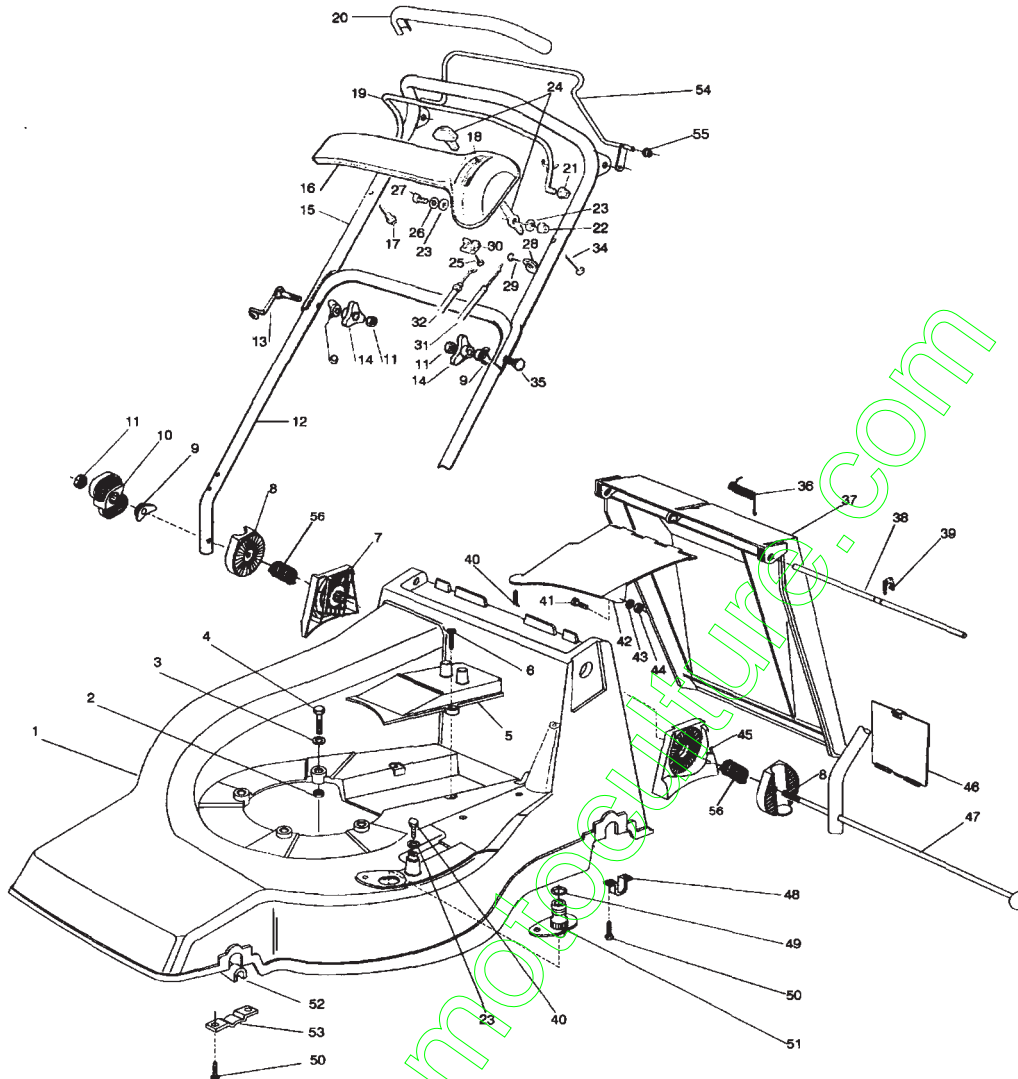
SABRE FRANCE

www.encyclemotoculture.com

TONDEUSE SARP RL504B 2002

(Moteur BRIGGS & STRATTON XTE 50)

Châssis

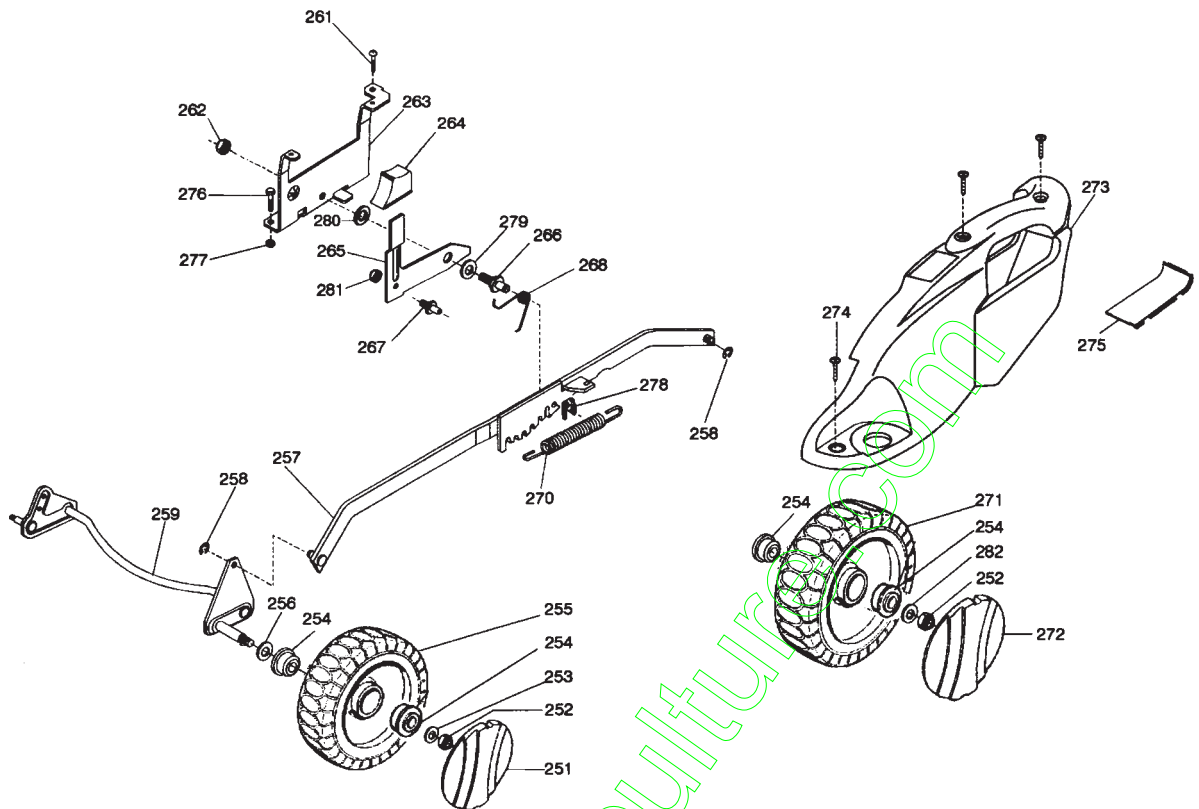


N	REFERENCES	DESIGNATIONS	QTÉ	N	REFERENCES	DESIGNATIONS	QTÉ
1	81001714/0	CHASSIS ALU ROUGE	1	29	12728518/0	VIS DE SUPPORT	1
2	12155000/0	ECROU DE VIS MOTEUR	3	30	22981467/0	ARRET DE CABLE	1
3	12521350/0	RONDELLE DE VIS MOTEUR	3	31	81007160/0	CABLE DE GAZ	1
4	12691800/0	VIS DE FIXATION MOTEUR	3	32	81000631/0	CABLE DE FREIN MOTEUR	1
5	22060181/1	CARTER DE COURROIE	1	34	12728460/0	VIS GAUCHE DE CONSOLE	1
6	12728522/0	VIS DE CARTER	2	35	12819201/0	VIS GAUCHE DE GUIDON	1
7	22785077/0	SUP. GUIDON INTERIEUR D.	1	36	22450270/0	RESSORT PARE-PIERRES	1
8	22785076/0	SUP. GUIDON EXTERIEUR	2	37	22600023/2	PARE-PIERRES	1
9	22680006/1	ENTRETOISE DE GUIDON	3	38	22517857/0	AXE DE PARE-PIERRES	1
10	22399803/0	MOLETTE DE GUIDON	1	39	12436050/0	CLIP D'AXE PARE-PIERRES	1
11	12293202/0	ECROU DE MOLETTE	3	40	12729600/0	VIS DE CARTER	1
12	81007033/0	GUIDON INFÉRIEUR	1	41	12789000/0	VIS DE CONVOYEUR	1
13	81003801/1	VIS DROITE GUIDE CORDE	1	42	22108205/0	CONVOYEUR D'HERBE	1
14	22399900/0	MOLETTE DE GUIDON	2	43	12523020/0	RONDELLE	1
15	81007024/0	GUIDON SUPERIEUR	1	44	12154330/0	ECROU VIS CONVOYEUR	1
16	22120154/0	CONSOLE ROUGE	1	45	22785078/0	SUP. GUIDON INTERIEUR G.	1
17	22943006/0	VIS DROITE DE CONSOLE	1	46	22595352/0	TRAPPE DE VISITE	1
18	14356744/0	ETIQUETTE DE GAZ	1	47	81001208/1	AXE DE SERRAGE GUIDON	1
19	81003291/2	LEVIER DE FREIN MOTEUR	1	48	22545152/0	BRIDE D'ESSIEU ARRIERE	2
20	22291050/0	GAINAGE NOIR	1	49	19035000/0	JOINT TORIQUE	1
21	22041966/0	DOUILLE LEVIER DE FREIN	2	50	12731350/0	VIS DE BRIDE D'ESSIEU	8
22	12154510/0	ECROU DE LEVIER DE GAZ	1	51	22034000/0	RACCORD DE LAVAGE	1
23	12523040/0	RONDELLE PLATE	3	52	22038400/1	DOUILLE D'ESSIEU AVANT	2
24	81007280/2	LEVIER D EGAZ	1	53	22545156/0	BRIDE D'ESSIEU AVANT	2
25	12735105/0	VIS D'ARRET DE CABLE	2	54	81003288/1	LEVIER DE TRACTION	1
26	12530060/0	RONDELLE ELASTIQUE	1	55	22014965/0	DOUILLE LEVIER TRACTION	2
27	12791500/0	VIS DE LEVIER DE GAZ	1	56	22446190/0	RESSORT SUP. GUIDON	2
28	81003288/1	SUPPORT CABLE	1				

TONDEUSE SARP RL504B 2002

(Moteur BRIGGS & STRATTON XTE 50)

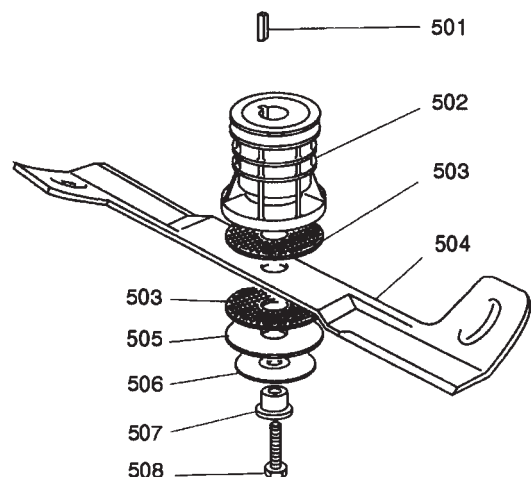
Roues



N	REFERENCES	DESIGNATIONS	QTÉ	N	REFERENCES	DESIGNATIONS	QTÉ
251	22110255/1	ENJOLIVEUR AV. ROUGE	2	267	22519746/0	PIVOT AVANT DE LEVIER	1
252	12155000/0	ECROU DE ROUE	4	268	22446176/0	RESSORT DE LEVIER	1
253	12521350/0	RONDELLE DE ROUE	2	270	22446180/0	RESSORT DE RELEVAGE	1
254	22122200/0	ROULEMENT DE ROUE	8	271	81007318/1	ROUE ARRIERE 210 MM	2
255	81007317/0	ROUE AVANT 170 MM	2	272	22110256/0	ENJOLIVEUR AR. ROUGE	2
256	12530150/0	RONDELLE ELASTIQUE	2	273	22060146/0	CARTER DE RELEVAGE	1
257	81001135/0	TIGE REGLAGE HAUTEUR	1	274	12728520/0	VIS CARTER DE RELEVAGE	4
258	12000930/0	CLIP TIGE DE HAUTEUR	2	275	22546070/0	PLAQUETTE DE CARTER	1
259	81002801/0	ESSIEU DE ROUE AVANT	1	276	12793301/0	VIS DE SUPPORT	2
261	12731350/0	VIS DE SUPPORT	1	277	12293201/0	ECROU VIS DE SUPPORT	2
262	12155000/0	ECROU DE PIVOT ARRIERE	1	278	12436050/0	CLIP DE PIVOT ARRIERE	1
263	22785115/0	SUPPORT REGLAGE HAUT.	1	279	22672152/0	RONDELLE DE PIVOT AR.	1
264	22602000/0	BOUTON DE COMMANDE	1	280	22672151/0	RONDELLE DE PIVOT AR.	1
265	22322829/1	LEVIER REGLAGE HAUTEUR	1	281	12154510/0	ECROU DE PIVOT AVANT	1
266	22517880/1	PIVOT ARRIERE DE LEVIER	1	282	12369500/0	RONDELLE DE ROUE AR.	2

Lame

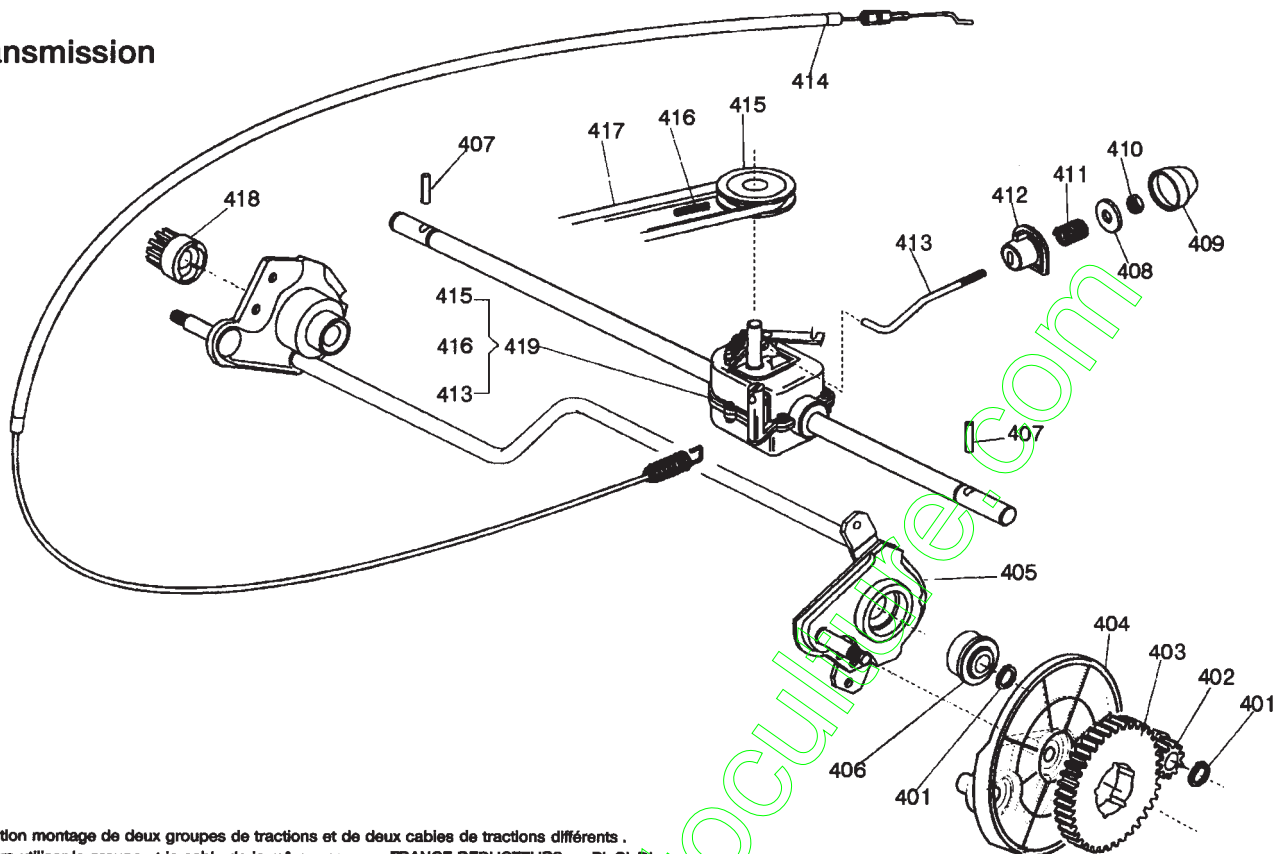
N	REFERENCES	DESIGNATIONS	QTÉ
501	12139100/0	CLAVETTE	1
502	22465611/0	MOYEU AVEC POULIE	1
503	22672110/1	RONDELLE DE FRICTION	2
504	81004395/1	LAME VENTILEE 48 CM	1
505	12508120/0	RONDELLE RESSORT	1
506	22672105/0	RONDELLE DE LAME	1
507	22041940/0	DOUILLE DE FRICTION	1
508	12736850/0	VIS DE LAME	1



TONDEUSE SARP RL504B 2002

(Moteur BRIGGS & STRATTON XTE 50)

Transmission



* Attention montage de deux groupes de tractions et de deux cables de tractions différents.
Toujours utiliser le groupe et le cable de la même marque : FRANCE REDUCTEURS ou BI. CI. DI.

N	REFERENCES	DESIGNATIONS	QTÉ	N	REFERENCES	DESIGNATIONS	QTÉ
401	12608600/0	CIRCLIP D'AXE DE BOITE	4	414 *	81000646/0	CABLE DE TRACTION POUR BOITE BI. CI. DI.	1
402	22570120/1	PIGNON GAUCHE	1		81001145/0	CABLE DE TRACTION BOITE FRANCE REDUCTEURS	1
403	22120105/1	COURONNE DE ROUE	2	415	22601909/0	POULIE DE BOITIER	1
404	22600091/0	PROTEGE ROUE ARRIERE	2	416	12645705/0	GOUPILLE DE POULIE	1
405	81002811/0	ESSIEU DE ROUE ARRIERE	1	417	35064150/0	COURROIE Z 32	1
406	19216035/0	ROULEMENT D'ESSIEU AR.	2	418	22570110/1	PIGNON DROIT	1
407	22753000/0	GOUPILLE D'ARBRE	2	419 *	81003074/1	BOITIER DE TRACTION BI. CI. DI.	1
408	22680009/0	RONDELLE DE TENDEUR	1		81003070/1	BOITIER DE TRACTION FRANCE REDUCTEURS	1
409	22110230/0	CAPUCHON DE TENDEUR	1				
410	12154510/0	ECROU DE TENDEUR	1				
411	22450063/0	RESSORT DE TENDEUR	1				
412	22041957/1	DOUILLE DE TENDEUR	1				
413	22033281/0	TIGE DE TENDEUR	1				

Bac

N	REFERENCES	DESIGNATIONS	QTÉ
555	22486065/0	DEMI-BAC SUPERIEUR	1
556	22486064/0	DEMI-BAC INFERIEUR	1

