

# SARP®

**A partir de 2004**

**TONDEUSE**

**RL504B**

**(PAN504TR)**

**Page 1B à 4B**

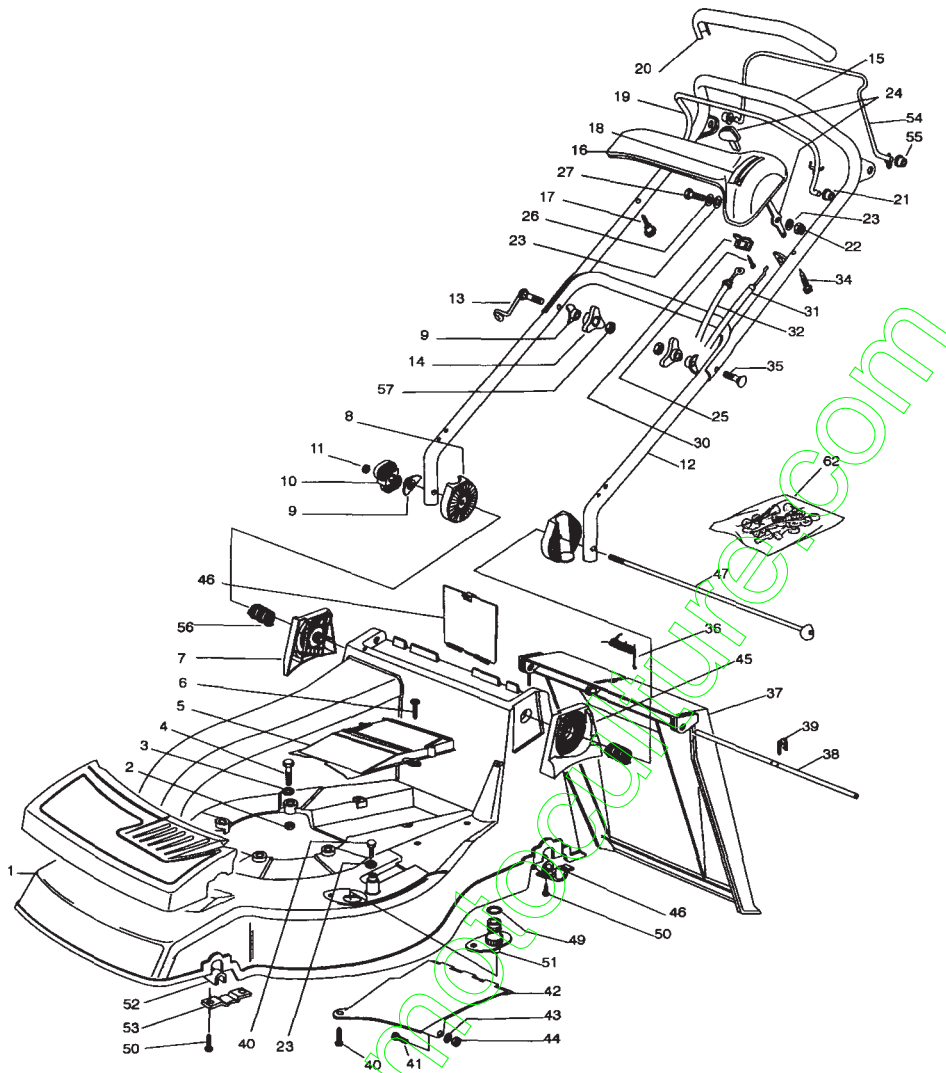
**Moteur BRIGGS & STRATTON XTE 50**

**SABRE FRANCE**

# TONDEUSE SARP RL504B 2004

(Moteur BRIGGS & STRATTON XTE 50)

## Châssis

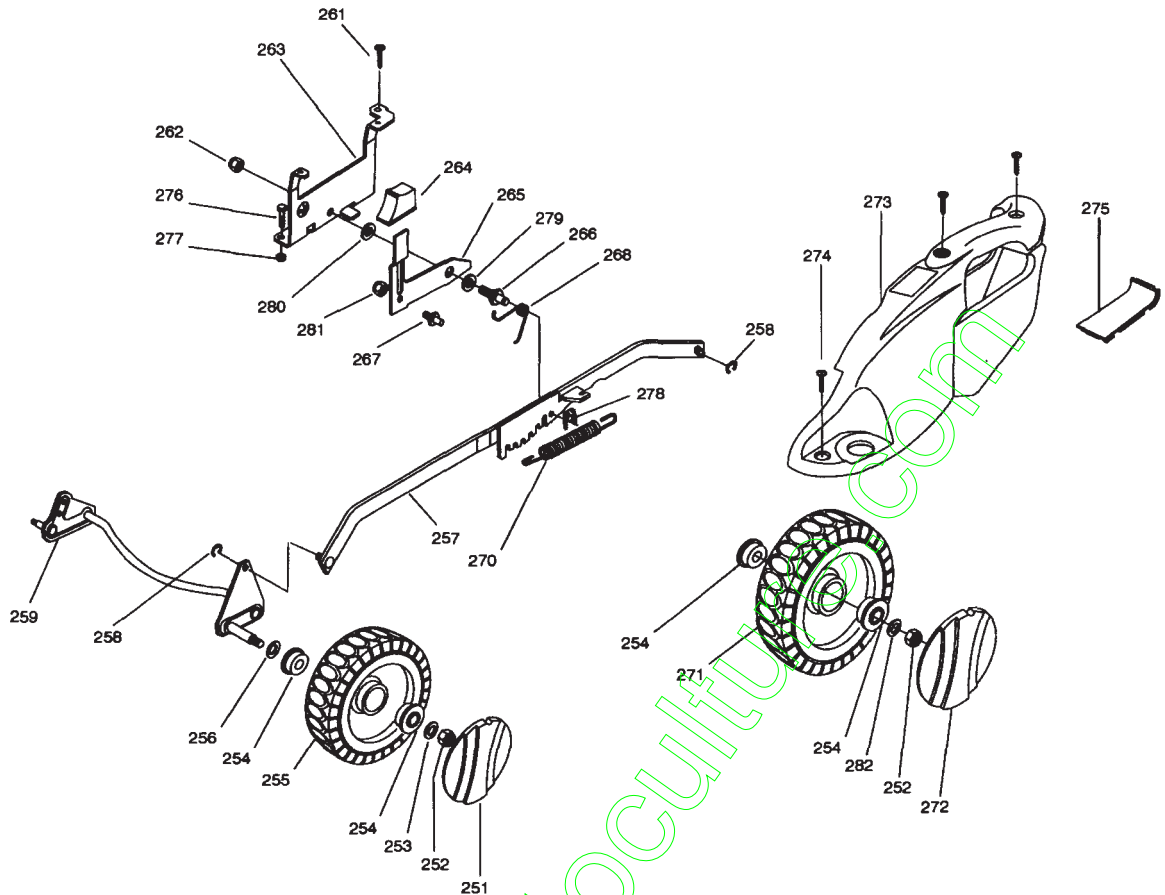


N	REFERENCES	DESIGNATIONS	QTÉ	N	REFERENCES	DESIGNATIONS	QTÉ
1	81002521/0	CHASSIS ALU. ROUGE	1	31	81007160/0	CABLE DE GAZ	1
2	12155000/0	ECROU DE MOTEUR	3	32	81000631/0	CABLE DE FREIN MOTEUR	1
3	12521350/0	RONDELLE DE MOTEUR	3	34	12728460/0	VIS GAUCHE DE CONSOLE	1
4	12691800/0	VIS DE MOTEUR	3	35	12819201/0	VIS GAUCHE DE GUIDON	1
5	22060200/0	CARTER DE COURROIE	1	36	22450270/0	RESSORT DE DEFLECTEUR	1
6	12728522/0	VIS DE CARTER COURROIE	2	37	22600023/2	DEFLECTEUR ARRIERE	1
7	22785077/0	SUPPORT GUIDON INT. D.	1	38	22517857/0	AXE DE DEFLECTEUR	1
8	22785076/0	SUPPORT GUIDON EXT.	2	39	12436050/0	CLIP D'AXE DEFLECTEUR	1
9	22680006/1	ENTRETOISE DE GUIDON	3	40	12729600/0	VIS	2
10	22399803/0	MOLETTE INF. DE GUIDON	1	41	12789000/0	VIS DE CONVOYEUR	1
11	12293202/0	ECROU DE MOLETTE	1	42	22108205/0	CONVOYEUR	1
12	81007033/0	GUIDON INFERIEUR	1	43	12523020/0	RONDELLE DE CONVOYEUR	1
13	81003801/1	VIS DROITE DE GUIDON	1	44	12154330/0	ECROU DE CONVOYEUR	1
14	22399900/0	MOLETTE DE GUIDON	2	45	22785078/0	SUPPORT GUIDON INT. G.	1
15	81007024/0	GUIDON SUPERIEUR	1	46	22595352/0	TRAPPE DE VISITE	1
16	22120154/0	CONSOLE ROUGE	1	47	81001208/1	AXE DE GUIDON INFERIEUR	1
17	22943006/0	VIS DROITE DE CONSOLE	1	48	22545152/0	BRIDE D'ESSIEU ARRIERE	2
18	14356744/0	ETIQUETTE DE GAZ B&S	1	49	19035000/0	JOINT TORIQUE	1
19	81003291/2	LEVIER DE FREIN MOTEUR	1	50	12731350/0	VIS DE BRIDE ESSIEU	8
20	22291050/0	GAINAGE NOIR DE GUIDON	1	51	22034000/0	RACCORD DE LAVAGE	1
21	22041966/0	DOUILLE LEVIER DE FREIN	2	52	22038400/1	DOUILLE D'ESSIEU AVANT	2
22	12154510/0	ECROU LEVIER DE GAZ	1	53	22545156/0	BRIDE D'ESSIEU AVANT	2
23	12523040/0	RONDELLE PLATE	3	54	81003288/1	LEVIER DE TRACTION	1
24	81007280/2	LEVIER DE GAZ	1	55	22041965/0	DOUILLE LEVIER TRACTION	2
25	12735105/0	VIS DE PLAQUETTE	2	56	22446190/0	RESSORT DE SUPPORT INT.	2
26	12530060/0	RONDELLE ELASTIQUE	1	57	12293200/0	ECROU MOLETTE GUIDON	2
27	12791500/0	VIS DE LEVIER DE GAZ	1	62	81008623/1	KIT VISSERIE	1
30	22981467/0	PLAQUETTE DE GUIDON	1				

# TONDEUSE SARP RL504B 2004

## (Moteur BRIGGS & STRATTON XTE 50)

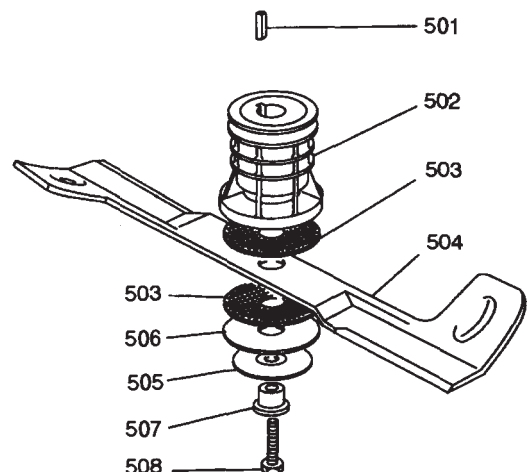
### Roues



N	REFERENCES	DESIGNATIONS	QTÉ	N	REFERENCES	DESIGNATIONS	QTÉ
251	22110255/1	ENJOLIVEUR ROUE AVANT	2	267	22519746/0	PIVOT AVANT DE LEVIER	1
252	12155000/0	ECROU DE ROUE	4	268	22446176/0	RESSORT DE LEVIER	1
253	12521350/0	RONDELLE DE ROUE AV.	2	270	22446180/0	RESSORT TIGE DE CDE	1
254	22122200/0	ROULEMENT DE ROUE	8	271	81007318/1	ROUE ARRIERE 210 MM	2
255	81007317/0	ROUE AVANT 170 MM	2	272	22110256/0	ENJOLIVEUR ROUE AR.	2
256	12530150/0	RONDELLE ELASTIQUE	2	273	22060146/0	CARTER DE RELEVAGE	1
257	81001135/0	TIGE COMMANDE HAUTEUR	1	274	12728520/0	VIS DE CARTER	3
258	12000930/0	CLIP TIGE DE COMMANDE	2	275	22546070/0	PLAQUETTE ARRIERE	1
259	81002801/1	AXE DE ROUE AVANT	1	276	12793101/0	VIS DE SUPPORT	2
261	12729600/0	VIS DE SUPPORT	1	277	12293201/0	ECROU DE SUPPORT	2
262	12155000/0	ECROU PIVOT DE LEVIER	1	278	12436050/0	CLIP DE PIVOT DE LEVIER	1
263	22785115/0	SUPPORT REGLAGE HAUT.	1	279	22672152/0	RONDELLE DE PIVOT	1
264	22602000/0	BOUTON CDE DE LEVIER	1	280	22672151/0	RONDELLE DE PIVOT	1
265	22322829/1	LEVIER REGLAGE HAUTEUR	1	281	12154510/0	ECROU DE PIVOT	1
266	22517880/1	PIVOT AR. DE LEVIER	1	282	12369500/0	RONDELLE DE ROUE AR.	2

### Lame

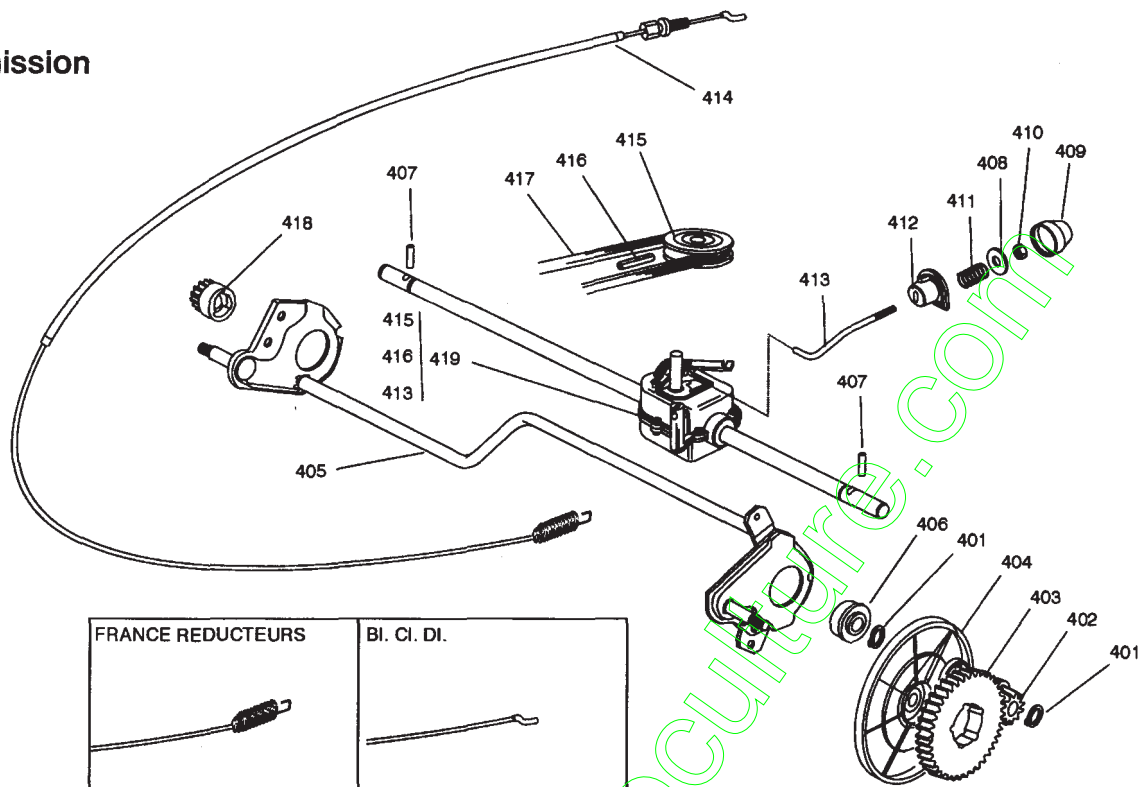
N	REFERENCES	DESIGNATIONS	QTÉ
501	12139100/0	CLAVETTE DE MOYEU	1
502	22465611/0	POULIE MOYEU DE LAME	1
503	22672110/1	RONDELLE DE FRICTION	2
504	81004395/1	LAME VENTILLEE	1
505	12508120/0	RONDELLE RESSORT	1
506	22672105/0	RONDELLE PLATE	1
507	22041940/0	DOUILLE DE FRICTION	1
508	12736850/0	VIS DE LAME	1



# TONDEUSE SARP RL504B 2004

(Moteur BRIGGS & STRATTON XTE 50)

## Transmission



N	REFERENCES	DESIGNATIONS	QTÉ	N	REFERENCES	DESIGNATIONS	QTÉ
401	12608600/0	CIRCLIP D'AXE DE ROUE AR.	4	412	22041957/1	DOUILLE TIGE DE REGLAGE	1
402	22570120/1	PIGNON GAUCHE	1	413	22033281/0	TIGE DE REGLAGE	1
403	22120105/1	COURONNE DE ROUE	2	414	81000673/0	CABLE TRACTION BI.CI.DI	0/1
404	22600091/0	PROTEGE ROUE	2	415	81000669/0	CABLE DE TRACTION F.R.	0/1
405	81002811/0	AXE DE ROUE ARRIERE	1	416	22601909/0	POULIE DE BOITIER	1
406	19216035/0	ROULEMENT AXE DE ROUE	2	417	12645705/0	GOUPILLE DE POULIE	1
407	22753000/0	GOUPILLE D'ARBRE	2	418	35064150/0	COURROIE Z 32	1
408	22680009/0	RONDELLE PLATE	1	419	22570110/1	PIGNON DROIT	1
409	22110230/0	CAPUCHON	1	410	81003082/0	BOITIER TRACTION BI.CI.DI.	0/1
410	12154510/0	ECROU TIGE DE REGLAGE	1	411	81003079/0	BOITIER DE TRACTION F.R.	0/1
411	22450063/0	RESSORT DE TIGE	1				

## Bac

N	REFERENCES	DESIGNATIONS	QTÉ
555	22486065/0	DEMI-BAC SUPERIEUR	1
556	22486064/0	DEMI-BAC INFERIEUR	1

