

SARP®

A partir de 2002

TONDEUSE

RL530B

RL530BDE

DÉMARRAGE ÉLECTRIQUE

RL534

(NP534TR-NP534TRE)

Page 1B à 4B

Moteur BRIGGS & STRATTON XTE 60

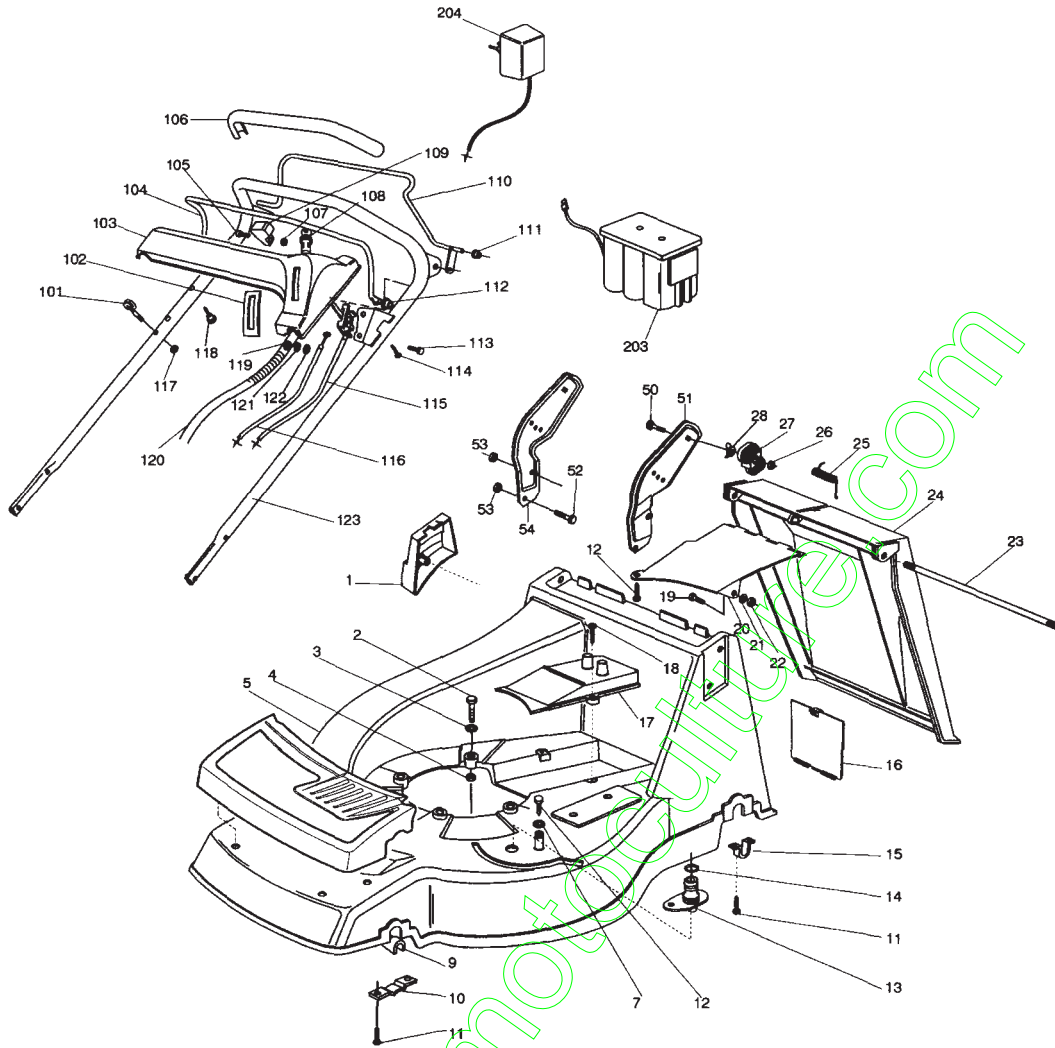
Moteur HONDA GCV 160

SABRE FRANCE

TONDEUSE SARP RL530B - RL 530BDE - RL 534 2002

(Moteur BRIGGS & STRATTON XTE 60 - HONDA GCV 160)

Châssis

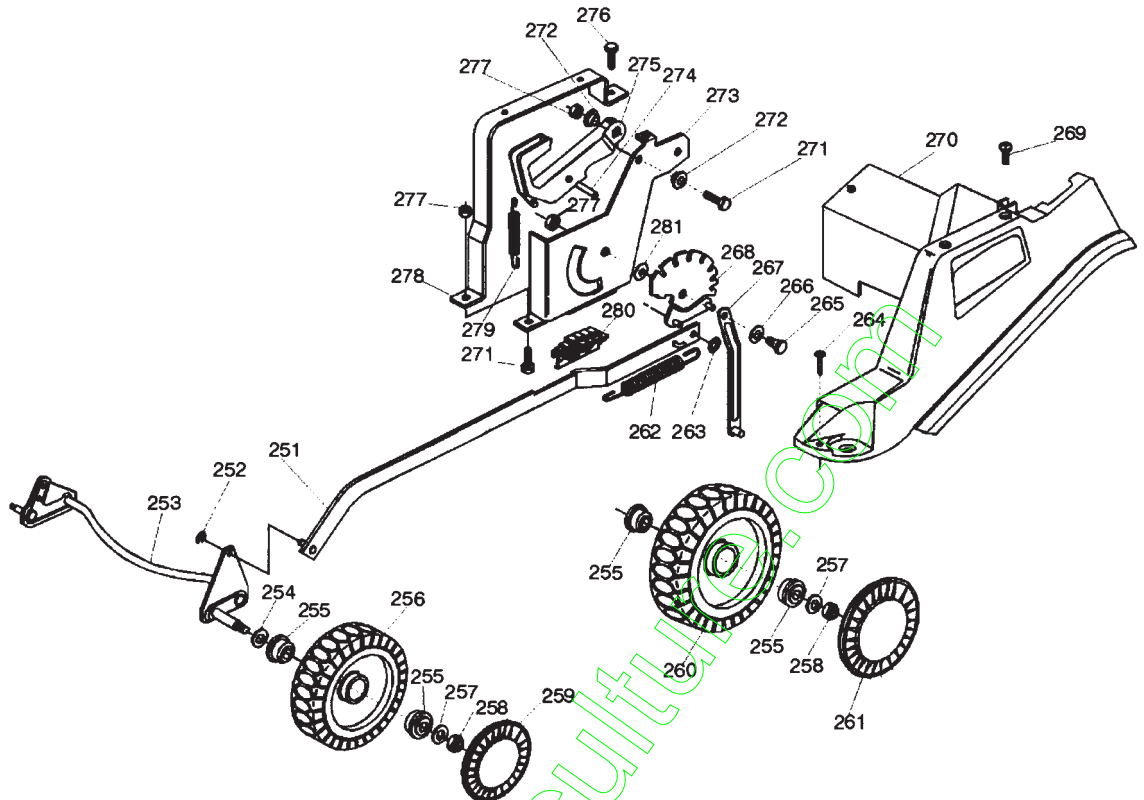


N	REFERENCES	DESIGNATIONS	QTÉ	N	REFERENCES	DESIGNATIONS	QTÉ
1	22601001/0	PROTECTION DROITE	1	53	12155000/0	ECROU DE SUPPORT	4
2	12691800/0	VIS DE MOTEUR	3/2	54	22778396/0	SUPPORT GUIDON DROIT	1
	12692080/0	VIS DE MOTEUR	0/1	101	22430309/0	RESSORT GUIDE CORDE	1
3	12521350/0	RONDELLE	3	102	14356693/0	ETIQUETTE DE GAZ B&S	1
4	12155000/0	ECROU DE VIS MOTEUR	3		14356692/0	ETIQUETTE DE GAZ HONDA	1
5	81001652/0	CHASSIS ROUGE	1	103	22120150/0	CONSOLE ROUGE	1
7	12523040/0	RONDELLE DE RACCORD	1	104	81003291/2	LEVIER DE FREIN MOTEUR	1
9	22038400/1	DOUILLE D'ESSIEU AVANT	2	105	12726388/0	VIS DE POIGNEE DE GAZ	1
10	22545156/0	BRIDE D'ESSIEU AVANT	2	106	22291050/0	GAINAGE NOIR	1
11	12731350/0	VIS DE BRIDE	8	107	12290800/0	ECROU POIGNEE DE GAZ	1
12	12729600/0	VIS	2	108	18450050/0	INTERRUPTEUR	1
13	22034000/0	RACCORD DE LAVAGE	1	109	22399801/0	POIGNEE LEVIER DE GAZ	1
14	19035000/0	JOINT TORIQUE	1	110	81003288/1	LEVIER DE TRACTION	1
15	22545152/0	BRIDE D'ESSIEU ARRIERE	2	111	22041965/0	DOUILLE DE LEVIER TRAC.	2
16	22595352/0	TRAPPE DE VISITE	1	112	22041966/0	DOUILLE DE LEVIER FREIN	2
17	22060181/1	CAPOT DE COURROIE	1	113	12788910/0	VIS DE LEVIER DE GAZ	2
18	12728522/0	VIS DE CAPOT	2	114	12728460/0	VIS GAUCHE DE CONSOLE	1
19	12789000/0	VIS DE CONVOYEUR	1	115	81007091/0	CABLE DE GAZ B&S	1
20	22108205/0	CONVOYEUR D'HERBE	1		81007092/0	CABLE DE GAZ HONDA	1
21	12523020/0	RONDELLE DE CONVOYEUR	1	116	81000634/0	CABLE FREIN MOTEUR B&S	1
22	12154330/0	ECROU DE CONVOYEUR	1		81000628/0	CABLE FREIN MOT. HONDA	1
23	22517856/0	AXE DE PARE-PIERRES	1	117	12154330/0	ECROU DE GUIDE CORDE	1
24	22600023/2	PARE-PIERRES	1	118	22943006/0	VIS DROITE DE CONSOLE	1
25	22450270/0	RESSORT D'AXE	1	119	12291000/0	ECROU DE LEVIER	2
26	12293200/0	ECROU DE MOLETTE	2	120	18204192/0	CABLE DE DEMARRAGE	1
27	22399803/0	MOLETTE DE GUIDON	2	121	12581500/0	RONDELLE GROWER	2
28	22680006/1	ENTRETOISE DE GUIDON	2	122	12523020/0	RONDELLE PLATE	2
50	12819120/0	VIS DE GUIDON	2	123	81007028/1	GUIDON	1
51	22778397/0	SUPPORT GUIDON GAUCHE	1	203	BAT	BATTERIE GATES	1
52	12793301/0	VIS DE SUPPORT GUIDON	2	204	CHA	CHARGEUR DE BATTERIE	1

TONDEUSE SARP RL530B - RL 530BDE - RL 534 2002

(Moteur BRIGGS & STRATTON XTE 60 - HONDA GCV 160)

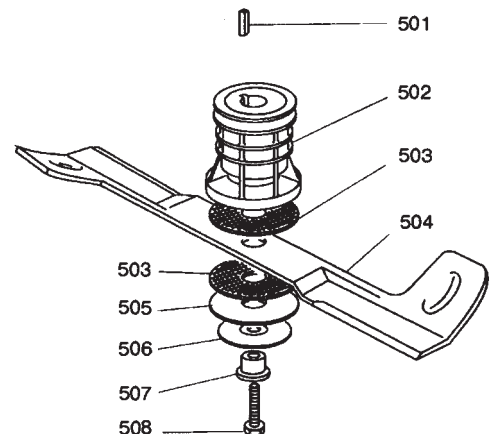
Roues



N	REFERENCES	DESIGNATIONS	QTÉ	N	REFERENCES	DESIGNATIONS	QTÉ
251	81001134/0	TIGE REGLAGE HAUT. B&S	1	266	22672151/0	RONDELLE DE PIVOT	1
	81001136/0	TIGE REGL. HAUT. HONDA	1	267	81001269/0	TIGE AXE ROUE ARRIERE	1
252	12000930/0	CIRCLIP DE TIGE	2	268	81000479/0	SECTEUR DE REGLAGE	1
253	81002801/0	ESSIEU AVANT	1	269	12728520/0	VIS DE CARTER	1
254	12530150/0	RONDELLE RESSORT	2	270	22060144/0	CARTER NOIR	1
255	22122200/0	ROULEMENT DE ROUE	8	271	12793301/0	VIS DE SUPPORT	3
256	81007317/0	ROUE AVANT 170 MM	2	272	25038002/1	DOUILLE DE LEVIER	2
257	12521350/0	RONDELLE PLATE	4	273	22785109/0	SUPPORT DE RELEVAGE	1
258	12155000/0	ECROU DE ROUE	4	274	12622640/0	GOUPILLE DE LEVIER	1
259	22110290/0	ENJOLIVEUR AV. ROUGE	2	275	22393611/1	POIGNEE DE RELEVAGE	1
260	81007318/1	ROUE ARRIERE 210 MM	2	276	12729600/0	VIS DE SUUPORT POIGNEE	1
261	22110289/0	ENJOLIVEUR AR. ROUGE	2	277	12293201/0	ECROU DE SUPPORT	4
262	22446180/0	RESSORT DE RELEVAGE	1	278	22785113/0	SUPPORT POIGNEE	1
263	12604899/0	RONDELLE GRIFFE	1	279	22446175/0	RESSORT DE POIGNEE	1
264	12728519/0	VIS DE CARTER	3	280	22570200/0	INDICATEUR DE HAUTEUR	1
265	22529662/0	PIVOT	1	281	22672152/0	RONDELLE DE PIVOT	1

Lame

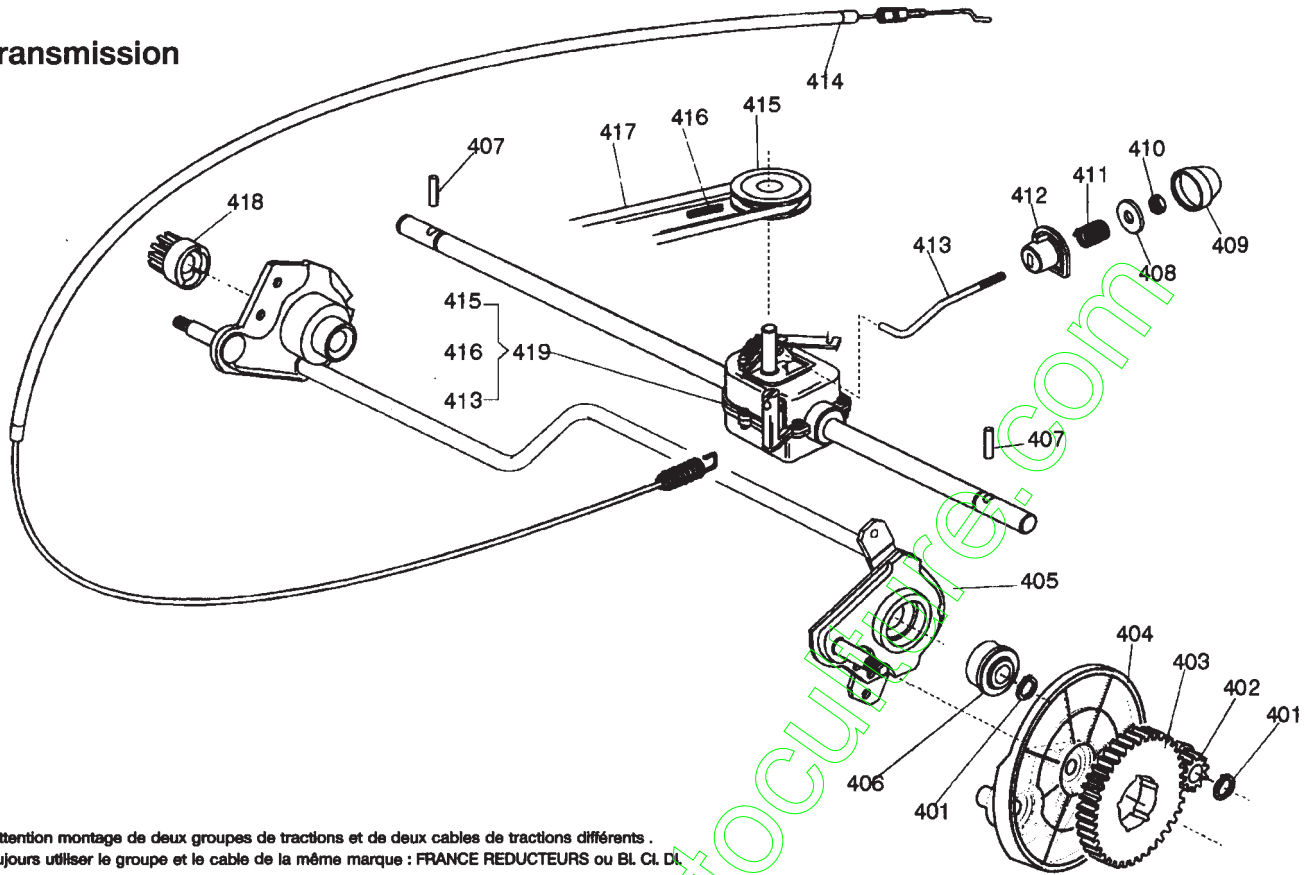
N	REFERENCES	DESIGNATIONS	QTÉ
501	12139100/0	CLAVETTE	1
502	22465611/0	MOYEU AVEC POULIE	1
503	22672110/1	RONDELLE DE FRICTION	2
504	81004398/0	LAME VENTILEE 51 CM	1
505	12508120/0	RONDELLE RESSORT	1
506	22672105/0	RONDELLE DE LAME	1
507	22041940/0	DOUILLE DE FRICTION	1
508	12736850/0	VIS DE LAME	1



TONDEUSE SARP RL530B - RL 530BDE - RL 534 2002

(Moteur BRIGGS & STRATTON XTE 60 - HONDA GCV 160)

Transmission



* Attention montage de deux groupes de tractions et de deux cables de tractions différents.
Toujours utiliser le groupe et le cable de la même marque : FRANCE REDUCTEURS ou BI. CI. DI.

N	REFERENCES	DESIGNATIONS	QTÉ	N	REFERENCES	DESIGNATIONS	QTÉ
401	12608600/0	CIRCLIP D'AXE DE BOITE	4	414 *	81001145/0	CABLE DE TRACTION BOITE FRANCE REDUCTEURS	1
402	22570120/1	PIGNON GAUCHE	1		81000646/0	CABLE DE TRACTION POUR BOITE BI. CI. DI.	1
403	22120105/1	COURONNE DE ROUE	2	415	22601909/0	POULIE DE TRACTION	1
404	22600091/0	PROTEGE ROUE ARRIERE	2	416	12645705/0	GOUPILLE DE POULIE	1
405	81002811/0	ESSIEU DE ROUE ARRIERE	1	417	35064195/0	COURROIE Z 33	1
406	19216035/0	ROULEMENT D'ESSIEU	2	418	22570110/1	PIGNON DROIT	1
407	22753000/0	GOUPILLE D'ARBRE	2	419 *	81003070/1	BOITIER DE TRACTION FRANCE REDUCTEURS	1
408	22680009/0	RONDELLE DE TENDEUR	1		81003074/1	BOITIER DE TRACTION BI. CI. DI.	1
409	22110230/0	CAPUCHON DE TENDEUR	1				
410	12154510/0	ECROU DE TENDEUR	1				
411	22450063/0	RESSORT DE TENDEUR	1				
412	22041957/1	DOUILLE DE TENDEUR	1				
413	22033281/0	TIGE DE TENDEUR	1				

Bac

N	REFERENCES	DESIGNATIONS	QTÉ
555	22486065/0	DEMI-BAC SUPERIEUR	1
556	22486064/0	DEMI-BAC INFERIEUR	1

