

SARP®

A partir de 2004

TONDEUSE

RL530BM

RL530BDE

DÉMARRAGE ÉLECTRIQUE

RL534*

(NP534TR-NP534TRE)

Page 1C à 4C

Moteur BRIGGS & STRATTON XTE 60

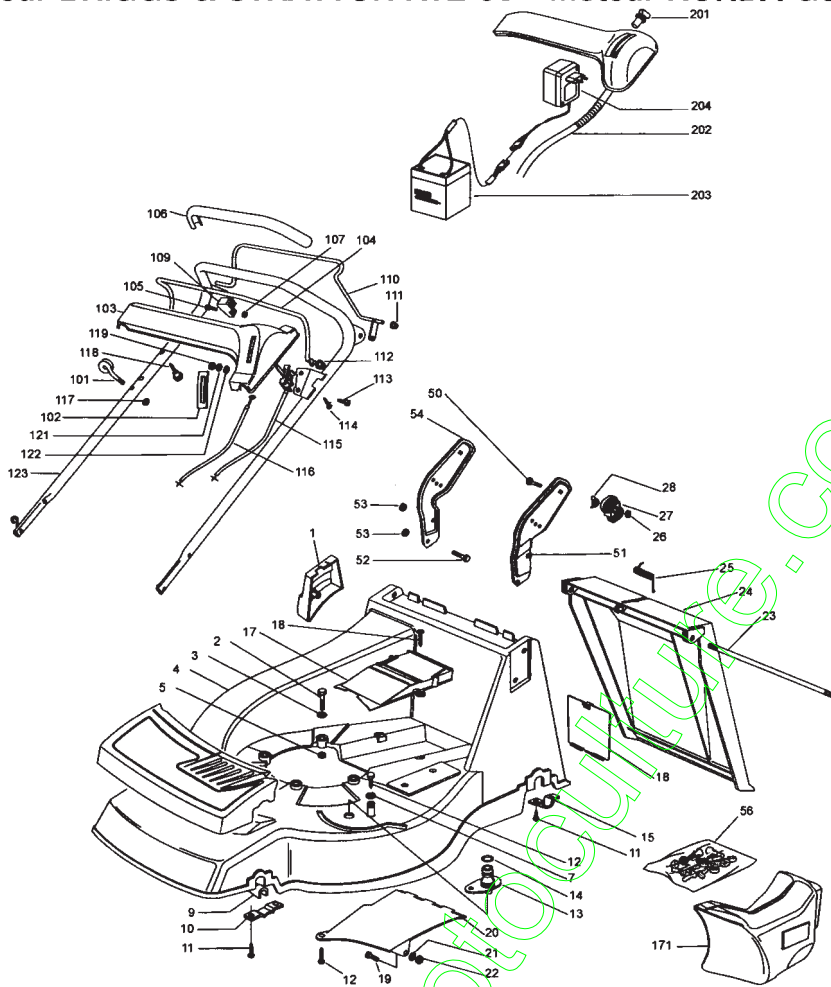
*** Moteur HONDA GCV 160**

SABRE FRANCE

TONDEUSE SARP RL530BM - RL530BDE - RL534 2004

(Moteur BRIGGS & STRATTON XTE 60 - Moteur HONDA GCV 160)

Châssis

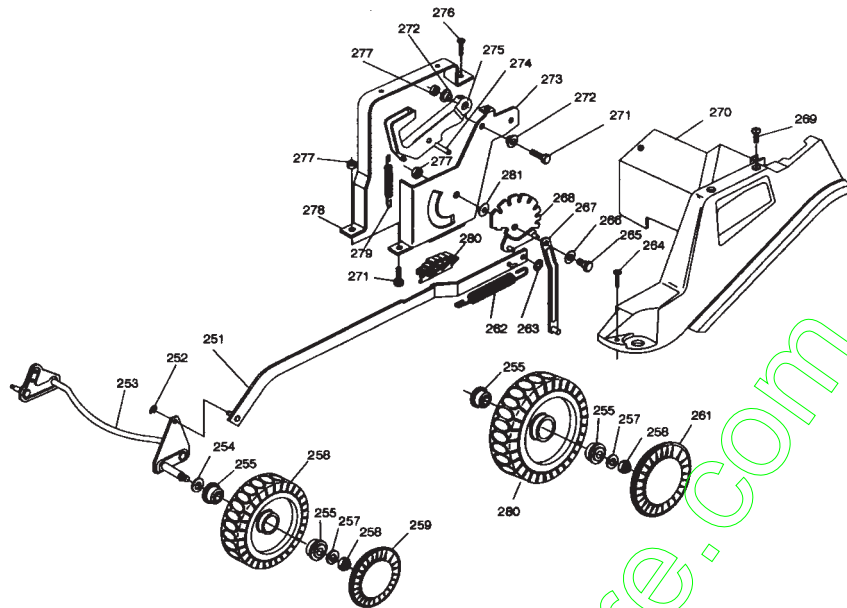


N	REFERENCES	DESIGNATIONS	QTÉ	N	REFERENCES	DESIGNATIONS	QTÉ
1	22601001/0	PROTECTION DROITE	1	56	81008610/0	KIT VISSERIE	1
2	12691800/0	VIS DE MOTEUR	3/2	101	22430309/0	RESSORT GUIDE CORDE	1
	12692080/0	VIS DE MOTEUR	0/1	102	14356693/0	ETIQUETTE DE GAZ B&S	0/1
3	12521350/0	RONDELLE	3		14356692/0	ETIQUETTE DE GAZ HONDA	0/1
4	81001652/0	CHASSIS ALU. ROUGE	1	103	22120150/0	CONSOLE ROUGE	1
5	12155000/0	ECROU	3	104	81003291/2	LEVIER DE FREIN MOTEUR	1
9	22038400/1	DOUILLE D'ESSIEU AVANT	2	105	12726388/0	VIS D'EMBOUIT DE MANETTE	1
10	22545156/0	BRIDE D'ESSIEU AVANT	2	106	22291050/0	GAINAGE DE GUIDON NOIR	0/1
11	12731350/0	VIS DE BRIDE D'ESSIEU	8		22291051/0	GAINAGE GUIDON ROUGE	0/1
12	12729600/0	VIS	2	107	12290800/0	ECROU EMBOUT MANETTE	1
13	22034000/0	RACCORD DE LAVAGE	1	109	22399801/0	EMBOUIT MANETTE DE GAZ	1
14	19035000/0	JOINT TORIQUE	1	110	81003288/1	LEVIER DE TRACTION	1
15	22545152/0	BRIDE D'ESSIEU ARRIERE	2	111	22041965/0	DOUILLE LEVIER TRACTION	2
16	22595352/0	TRAPPE DE VISITE	1	112	22041966/0	DOUILLE LEVIER DE FREIN	2
17	22060200/0	CARTER DE COURROIE	1	113	12788910/0	VIS DE MANETTE	2
18	12728522/0	VIS DE CARTER	2	114	12728460/0	VIS GAUCHE DE CONSOLE	1
19	12789000/0	VIS DE CONVOYEUR	1	115	81007091/0	CABLE DE GAZ B&S	0/1
20	22108205/0	CONVOYEUR	1		81007092/0	CABLE DE GAZ HONDA	0/1
21	12523020/0	RONDELLE DE CONVOYEUR	1	116	81000634/0	CABLE FREIN MOTEUR B&S	0/1
22	12154330/0	ECROU DE CONVOYEUR	1		81000628/0	CABLE DE FREIN HONDA	0/1
23	22517856/0	AXE DE DEFLECTEUR	1	117	12154330/0	ECROU RESSORT CORDE	1
24	22600023/2	DEFLECTEUR	1	118	22943006/0	VIS DROITE DE CONSOLE	1
25	22450270/0	RESSORT DE DEFLECTEUR	1	119	12291000/0	ECROU DE MANETTE	2
26	12293200/0	ECROU DE MOLETTE	2	121	12581500/0	RONDELLE GROWER	2
27	22399803/0	MOLETTE DE GUIDON	2	122	12523020/0	RONDELLE PLATE	2
28	22680006/1	ENTRETOISE DE GUIDON	2	123	81007028/1	GUIDON	1
50	12819120/0	VIS DE MOLETTE	2	171	22140224/0	BOUCHON MULCHING	0/1
51	22778397/0	SUPPORT GUIDON GAUCHE	1	201	18450050/0	CONTACTEUR ELECTRIQUE	0/1
52	12793301/0	VIS DE SUPPORT GUIDON	2	202	18204192/2	CABLE ELECTRIQUE	0/1
53	12155000/0	ECROU DE SUPPORT	4	203	18120052/0	BATTERIE	0/1
54	22778396/0	SUPPORT GUIDON DROIT	1	204	18204120/0	CHARGEUR DE BATTERIE	0/1

TONDEUSE SARP RL530BM - RL530BDE - RL534 2004

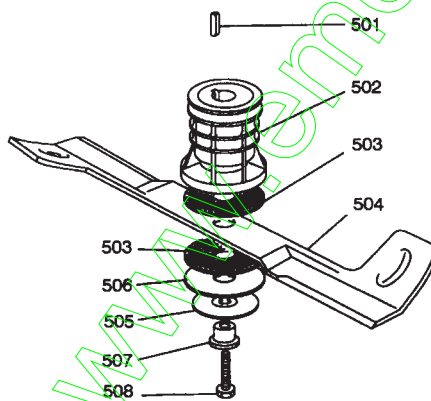
(Moteur BRIGGS & STRATTON XTE 60 - Moteur HONDA GCV 160)

Roues

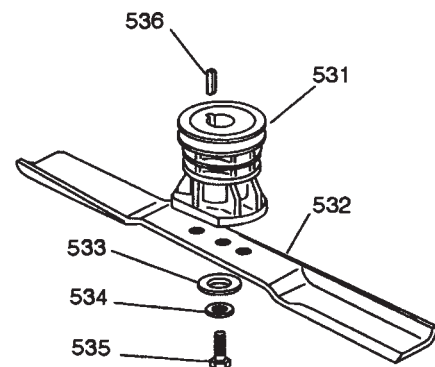


N	REFERENCES	DESIGNATIONS	QTÉ	N	REFERENCES	DESIGNATIONS	QTÉ
251	81001134/0	TIGE CDE HAUTEUR B&S	0/1	266	22672151/0	RONDELLE DE PIVOT	1
	81001136/0	TIGE CDE HAUTEUR HONDA	0/1	267	81001269/0	TIGE D'AXE DE ROUE AR.	1
252	12000930/0	CLIP TIGE DE COMMANDE	2	268	81000479/0	SECTEUR DE REGLAGE	1
253	81002801/1	AXE DE ROUE AVANT	1	269	12728520/0	VIS DE CARTER	1
254	12530150/0	RONDELLE ELASTIQUE	2	270	22060144/1	CARTER DE REGLAGE	1
255	22122200/0	ROULEMENT DE ROUE	8	271	12793301/0	VIS DE SUPPORT	3
256	81007317/0	ROUE AVANT 170 MM	2	272	25038002/1	DOUILLE DE LEVIER	2
257	12521350/0	RONDELLE DE ROUE	4	273	22785109/0	SUPPORT DE REGLAGE	1
258	12155000/0	ECROU DE ROUE	4	274	12622640/0	GOUPILLE DE LEVIER	1
259	22110290/0	ENJOLIVEUR ROUE AVANT	2	275	22393611/1	POIGNEE DE REGLAGE	1
260	81007318/1	ROUE ARRIERE 210 MM	2	276	12729600/0	VIS DE SUPPORT POIGNEE	1
261	22110289/0	ENJOLIVEUR ROUE AR.	2	277	12293201/0	ECROU SUPPORT POIGNEE	3
262	22446180/0	RESSORT TIGE DE CDE	1	278	22785113/0	SUPPORT DE POIGNEE	1
263	12604899/0	RONDELLE GRIFFE	2	279	22446175/0	RESSORT D EPOIGNEE	1
264	12728519/0	VIS DE CARTER	3	280	22570200/0	PLAQUETTE INDICATRICE	1
265	22529662/0	PIVOT DE REGLAGE HAUT.	1	281	22672152/0	RONDELLE DE SECTEUR	1

Lames



RL530BDE - RL534



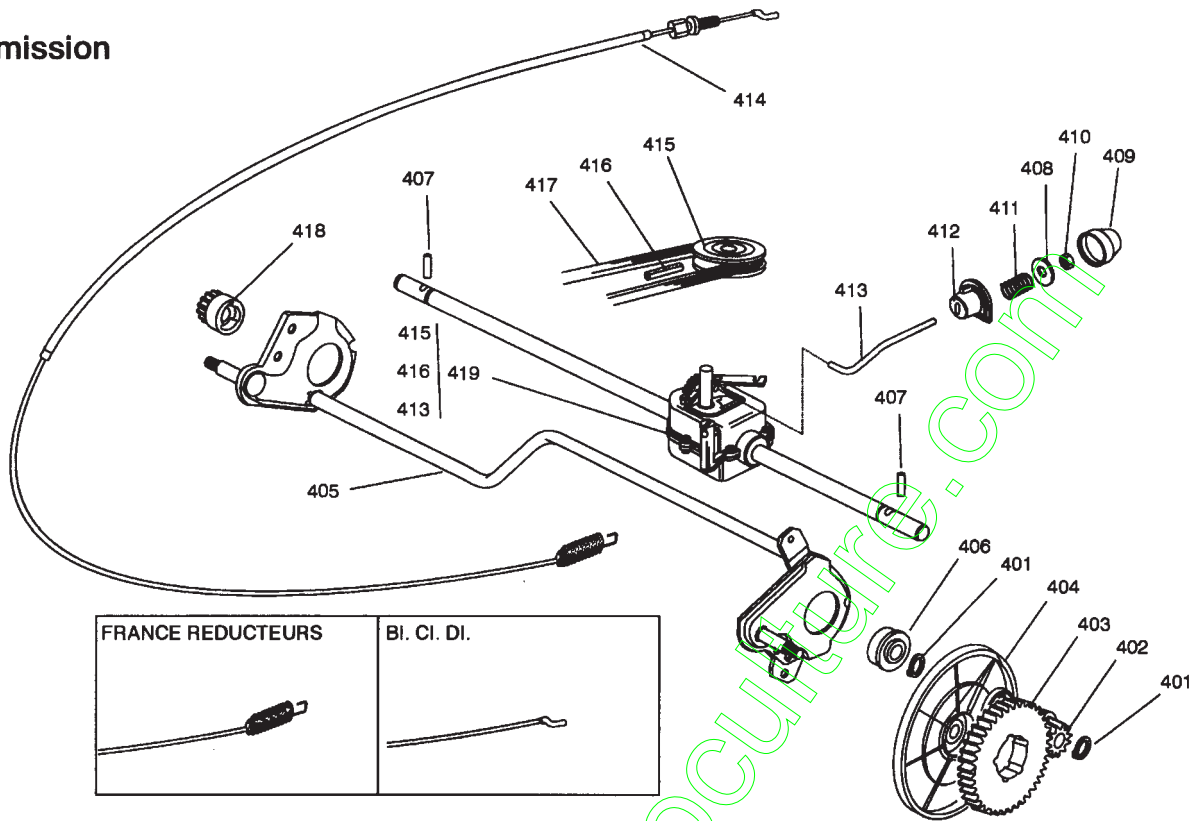
RL530BM

N	REFERENCES	DESIGNATIONS	QTÉ	N	REFERENCES	DESIGNATIONS	QTÉ
501	12139100/0	CLAVETTE DE MOYEU	1	531	22465607/0	POULIE MOYEU DE LAME	1
502	22465611/0	POULIE MOYEU DE LAME	1	532	81004381/1	LAME MULCHING	1
503	22672110/1	RONDELLE DE FRICTION	2	533	22160400/0	RONDELLE ELASTIQUE	1
504	81004398/0	LAME VENTILLEE	1	534	12523080/0	RONDELLE PLATE	1
505	12508120/0	RONDELLE RESSORT	1	535	12735698/0	VIS DE LAME	1
506	22672105/0	RONDELLE PLATE	1	536	12139100/0	CLAVETTE DE MOYEU	1
507	22041940/0	DOUILLE DE FRICTION	1				
508	12736850/0	VIS DE LAME	1				

TONDEUSE SARP RL530BM - RL530BDE - RL534 2004

(Moteur BRIGGS & STRATTON XTE 60 - Moteur HONDA GCV 160)

Transmission



N	REFERENCES	DESIGNATIONS	QTÉ	N	REFERENCES	DESIGNATIONS	QTÉ
401	12608600/0	CIRCLIP D'AXE DE ROUE AR.	4	412	22041957/1	DOUILLE TIGE DE REGLAGE	1
402	22570120/1	PIGNON GAUCHE	1	413	22033281/0	TIGE DE REGLAGE	1
403	22120105/1	COURONNE DE ROUE	2	414	81000673/0	CABLE TRACTION BI.CI.DI	0/1
404	22600091/0	PROTEGE ROUE	2	415	81000669/0	CABLE DE TRACTION F.R.	0/1
405	81002811/0	AXE DE ROUE ARRIERE	1	416	22601909/0	POULIE DE BOITIER	1
406	19216035/0	ROULEMENT AXE DE ROUE	2	417	12645705/0	GOUPILLE DE POULIE	1
407	22753000/0	GOUPILLE D'ARBRE	2	418	35064195/0	COURROIE Z 33	1
408	22680009/0	RONDELLE PLATE	1	419	22570110/1	PIGNON DROIT	1
409	22110230/0	CAPUCHON	1	410	81003082/0	BOITIER TRACTION BI.CI.DI.	0/1
410	12154510/0	ECROU TIGE DE REGLAGE	1	411	81003079/0	BOITIER DE TRACTION F.R.	0/1
411	22450063/0	RESSORT DE TIGE	1				

Bac

N	REFERENCES	DESIGNATIONS	QTÉ
555	22486065/0	DEMI-BAC SUPERIEUR	1
556	22486064/0	DEMI-BAC INFERIEUR	1

