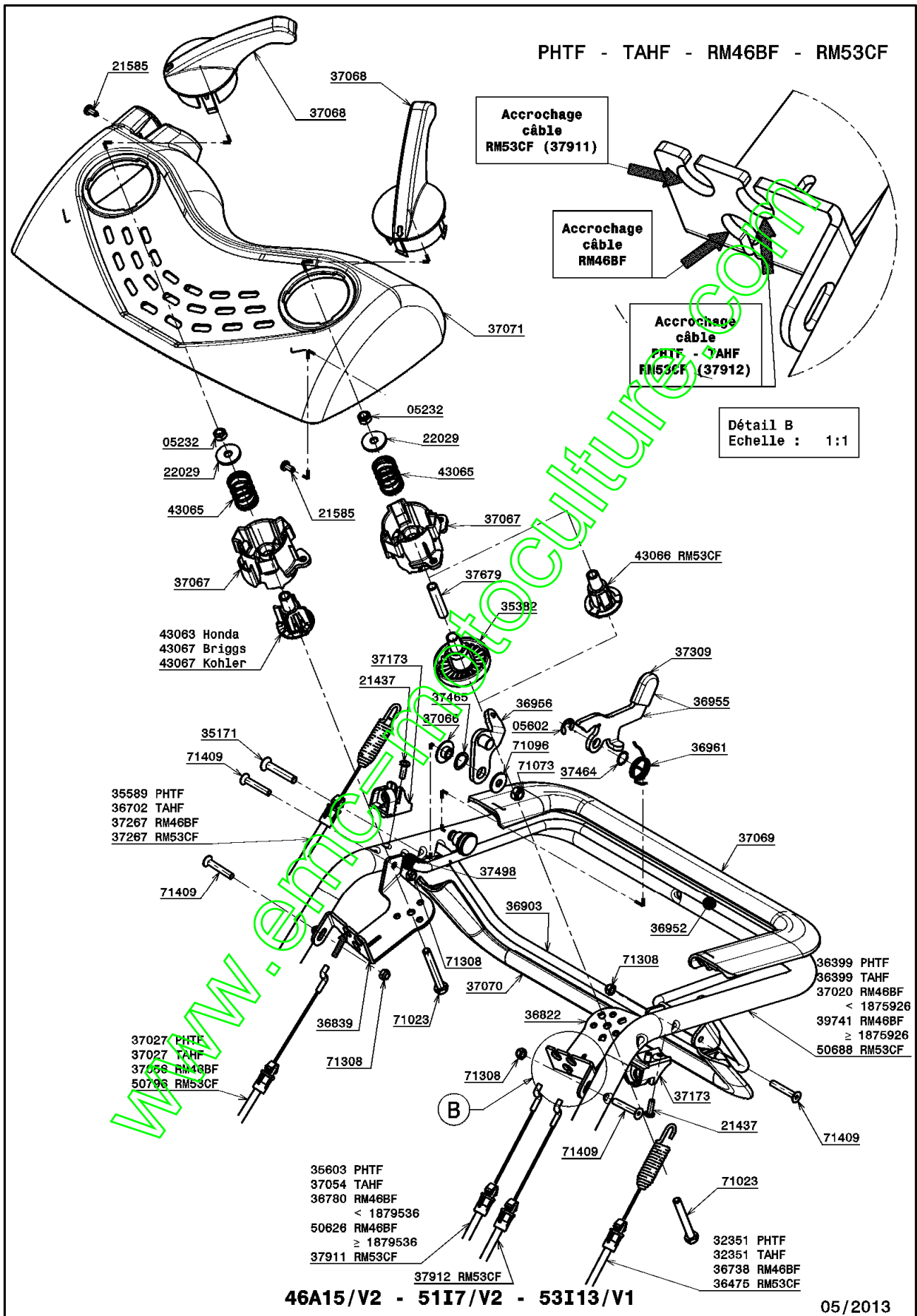


Repère	Code Pièce	Désignation	Qté
2017	2017	RONDELLE GROWER	1
2020	2020	ECROU 6 PANS M 8	1
6416	6416	RONDELLE GROWER	1
21437	21437	VIS TOLE B 4,2X13	1
22097	22097	PINCE CABLE D.20MM	1
24005	24005	RONDELLE MOTEUR	1
36391	36391	DEMI SUPP.LANCEUR	1
36784	36784	BRAS GAUCHE ROUGE	1
36786	36786	BRAS DROIT ROUGE	1
36985	36985	AXE BRAS	1
36986	36986	ENTRETOISE LEVIER	1
37001	37001	LEVIER	1
37011	37011	ENTRETOISE RESSORT	1
37020	37020	GUIDON SUP.ROUGE	1
37094	37094	RESSORT TORSION	1
37139	37139	VIS CB H M8-50,8.8	1
37140	37140	VIS CB H M8-30,8.8	1
37171	37171	EXCENTRIQUE LEVIER	1
38957	38957	GUIDE CABLE CLIPS	1
39741	39741	GUIDON SUP.ROUGE	1
39748	39748	GUIDON INF.D.ROUGE	1
39800	39800	GUIDON INF.G.ROUGE	1
41437	41437	BOUCHON 22X2,5	1
41443	41443	BOUTON INSERT	1
51950	51950	51950	1
52131	52131	52131	1
52134	52134	52134	1
71056	71056	VIS FHC/90 M8X35	1
71074	71074	ECROU ALU OFB HM8	1
71122	71122	VIS TF M 8X20	1
71140	71140	VIS A GORGE M8X45	1
71274	71274	RDLE PLATE B8.4	1
71276	71276	VIS EJPT K 70X20	1

Repère	Code Pièce	Désignation	Qté
71308	71308	ECROU H FR M5,8	1
71370	71370	VIS CHC M5X16	1
71408	71408	VIS C HC M5-20,8.8	1

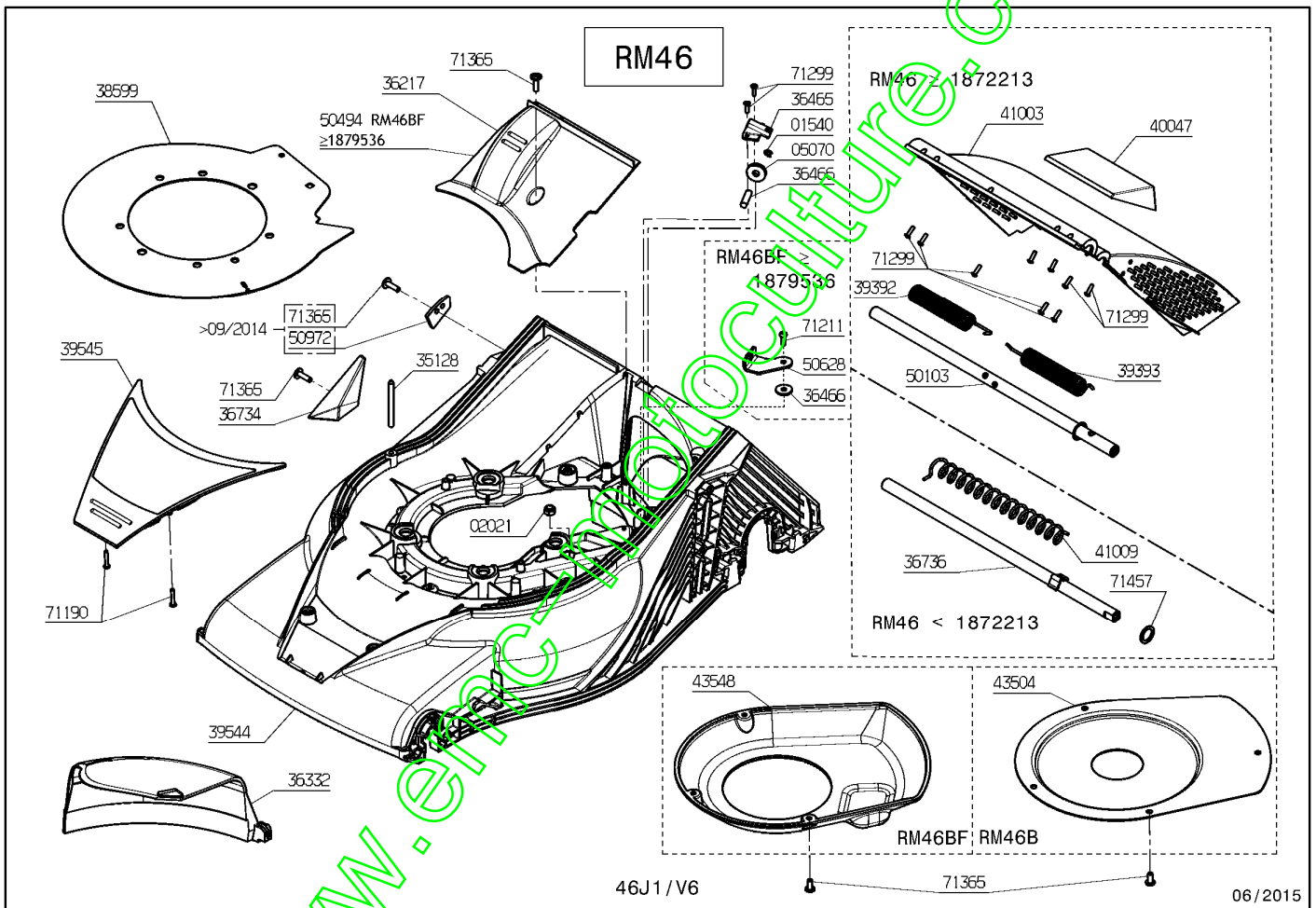
www.emc-motoculture.com



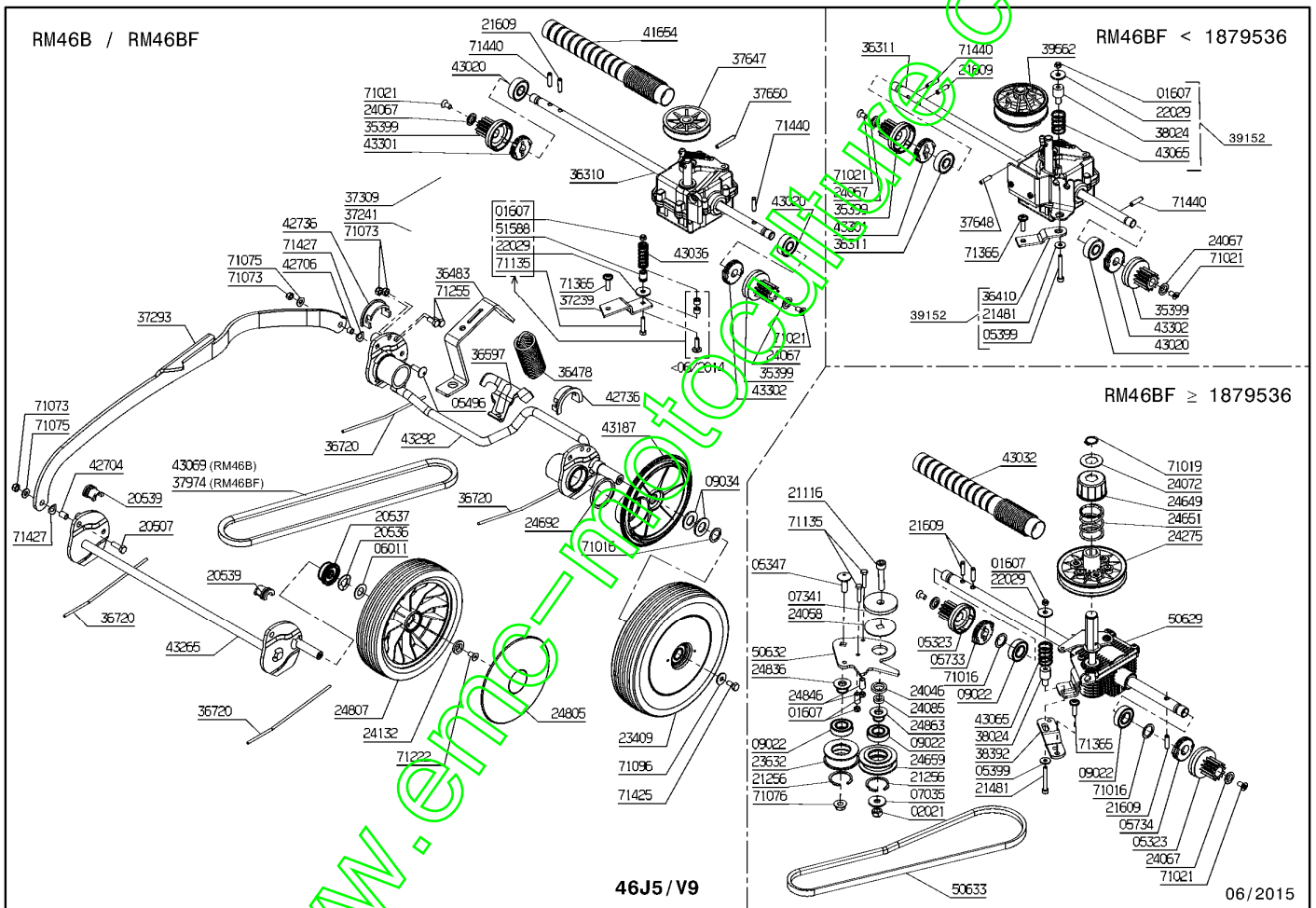
Repère	Code Pièce	Désignation	Qté
5232	5232	ECROU AUTOFREIN HM6	1
5602	5602	ANNEAUX TRUARCS	1
21437	21437	VIS TOLE B 4,2X13	1
21585	21585	VIS TOLE BZ 4,2X9,5	1
22029	22029	RDLE PL.B 6,5	1
32351	32351	CABLE AVANCE	1
35171	35171	VIS FHC/90 M6-35	1
35382	35382	GUIDE MAN.VARIAT.	1
35589	35589	CABLE EMBRAY.LAME	1
35603	35603	CABLE VARIATEUR	1
36399	36399	GUIDON SUP.ROUGE	1
36475	36475	Nouvelle pièce	1
36702	36702	CABLE MBK	1
36738	36738	CABLE AVANCE RM46	1
36780	36780	CABLE VARIAT .RM46BF	1
36822	36822	SUPPORT MANETTE G.	1
36839	36839	SUPPORT MANETTE D.	1
36903	36903	LEVIER EMBRAYAGE	1
36952	36952	LEVIER CDE MBK CPLT	1
36955	36955	PLATINE DOUBLE CDE	1
36956	36956	CDE MBK COMPLET	1
36961	36961	RESSORT RAPPEL MBK	1
37020	37020	GUIDON SUP.ROUGE	1
37027	37027	CABLE GAZ	1
37054	37054	CABLE VARIATEUR	1
37056	37056	CDE GAZ	1
37066	37066	BAGUE GUID.DBLE CDE	1
37067	37067	BOUTON DE COMMANDE	1
37068	37068	MANETTE CDE ROUGE	1
37069	37069	REV.ARCEAU FR.ROUGE	1
37070	37070	REV.ARCEAU AV.ROUGE	1
37071	37071	CACHE ELMTS CDE JAU	1
37173	37173	BUTEE CABLE SIMPLE	1

Repère	Code Pièce	Désignation	Qté
37267	37267	CABLE MBK RM46BF	1
37309	37309	CAPUCHON BOUT ROND	1
37464	37464	RDLE RESS.9,7/12,7	1
37465	37465	RDLE RESS.10,7/16,2	1
37498	37498	RESSORT	1
37679	37679	ENTRETOISE CDE VAR.	1
37911	37911	CABLE CDE 3VIT.INT.	1
37912	37912	CABLE CDE 3VIT.EXT.	1
39741	39741	GUIDON SUP.ROUGE	1
43063	43063	GUIDE MANETTE GAZ	1
43065	43065	RESSORT MANETTE	1
43066	43066	GUIDE MANETTE 3 VIT	1
43067	43067	GUIDE MANETTE GAZ	1
50626	50626	CABLE VARIATEUR	1
50688	50688	Nouvelle pièce	1
50796	50796	CABLE GAZ RM53	1
71023	71023	VIS H M 6X50	1
71073	71073	ECROU AUTOFR.HM6	1
71096	71096	RDLE PL.B 6,4	1
71308	71308	ECROU H FR M5,8	1
71409	71409	VIS FHC/90 M5-30,8	1

www.emc-motoculture.com



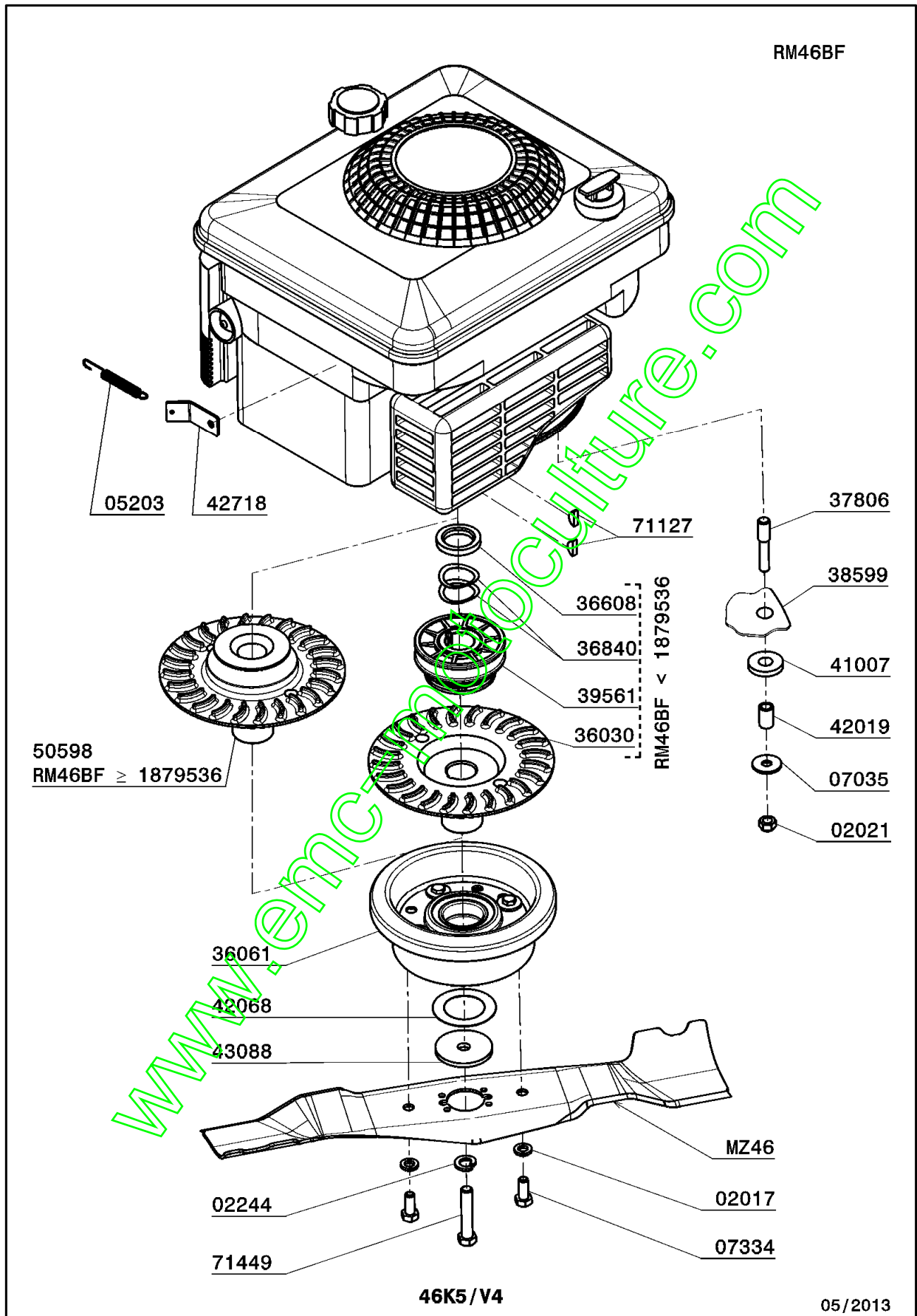
Repère	Code Pièce	Désignation	Qté
1540	1540	CIRCLIPS	1
2021	2021	ECROU AUTOFREIN HM8	1
5070	5070	POULIE PR EMBRAYAGE	1
35128	35128	INDICATEUR HDC	1
36217	36217	CACHE TRANSMISSION	1
36332	36332	OBTURATEUR	1
36465	36465	BUTEE DE GAINÉ	1
36466	36466	AXE DE ROULETTE	1
36734	36734	SEMELLE RM46	1
36736	36736	AXE DEFLECT.CPLT	1
38599	38599	TOLE CACHE CENT.JAU	1
39392	39392	RESSORT DEFLECT.DR.	1
39393	39393	RESSORT DEFLECT.GA.	1
39544	39544	ENS.CARCAS.RM46 TH.	1
39545	39545	CACHE AVANT + ETIQ.	1
40047	40047	POIGNEE CLAPET	1
41003	41003	DEFLECTEUR	1
41009	41009	RESSORT DEFLECTEUR	1
43504	43504	CACHE ACCOUPLEMENT	1
43548	43548	CACHE MBK	1
50103	50103	AXE DEFLECTEUR RM46	1
50494	50494	CACHE TRANSMI.PERCE	1
50628	50628	BUTEE GAINÉ VARIAT.	1
50972	50972	50972	1
71190	71190	VIS EJ-PT KA40X25	1
71211	71211	VIS EJ-PT DG 50X16	1
71299	71299	VIS EJPT KA 40X14	1
71365	71365	VIS EJ WN1451 60X20	1
71457	71457	RLE PL.17 24X15	1



Repère	Code Pièce	Désignation	Qté
1607	1607	ECROU AUTOFREIN HM5	1
2021	2021	ECROU AUTOFREIN HM8	1
5323	5323	PIGNON CREUX	1
5347	5347	VIS JAPY	1
5399	5399	VIS M5X40 DIN 912	1
5496	5496	VIS J M 6X20	1
5733	5733	ROUE LIBRE DROITE	1
5734	5734	ROUE LIBRE GAUCHE	1
6011	6011	RONDELLE	1
7035	7035	RDLE PL.B 8,4	1
7341	7341	RONDELLE DE SERRAGE	1
9022	9022	ROULEMENT A BILLES	1
9034	9034	ENTRETOISE PLASTIQ	1
20507	20507	VIS HM 6 X 20	1
20536	20536	RDLE RESS. B12	1
20537	20537	BAGUE DE ROUE	1
20539	20539	BAGUE GUIDAGE AV	1
21116	21116	VIS CHC M 8 X 40	1
21256	21256	CIRCLIPS INT.32X1,2	1
21481	21481	RDLE PLATE A 5,3	1
21609	21609	GOUPILLE SPI 5X22	1
22029	22029	RDLE PL.B 6,5	1
23409	23409	ROUE NG46 TR.JAUNE	1
23632	23632	POULIE FIXE VARIAT.	1
24046	24046	PIVOT VARIATEUR	1
24058	24058	RDLE SUPPORT VARIAT	1
24067	24067	RDLE DE MAINTIEN	1
24072	24072	RONDELLE 32X16,5X1	1
24085	24085	ENTRETOISE PIVOT	1
24132	24132	RONDELLE AXE ROUE	1
24275	24275	POULIE VARIATEUR	1
24649	24649	BUTEE POULIE VARIA.	1
24651	24651	RESSORT POULIE	1

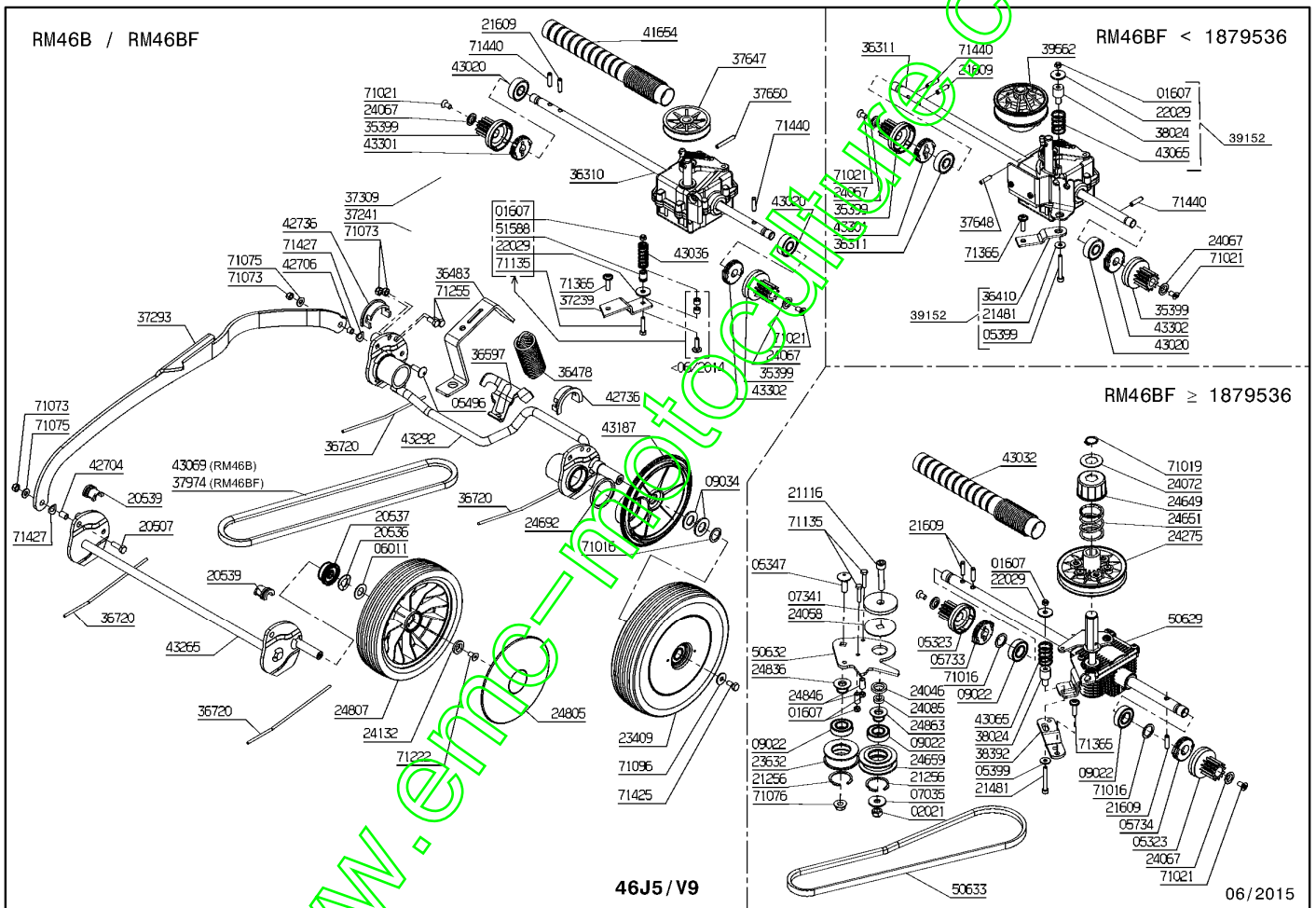
Repère	Code Pièce	Désignation	Qté
24659	24659	POULIE A GORGE	1
24692	24692	RDLE D'ETANCHEITE	1
24805	24805	FLASQUE ROUE D.180	1
24807	24807	ROUE D180 RLT BILLE	1
24836	24836	BAGUE EPAULEE	1
24846	24846	ENTRETOISE 15X8X5,2	1
24863	24863	MOT.KAWA FC150V FR	1
35399	35399	PIGNON CREUX D12	1
35511	35511	ENTRET.D9/D5,2X6	1
36310	36310	REDUCT.MONO RM46	1
36311	36311	REDUCT.VARIO RM46	1
36410	36410	FIXATION REDUCTEUR	1
36478	36478	RESSORT HDC	1
36483	36483	TOLE SUPPORT RESSOR	1
36597	36597	ATTACHE RESSORT HDC	1
36720	36720	RESSORT FIXAT. PONT	1
37239	37239	SUPPORT RESSORT RED	1
37241	37241	ENS.COMMANDE HDC	1
37293	37293	BARRE LIAIS.AV/AR	1
37309	37309	CAPUCHON BOUT ROND	1
37647	37647	POULIE REDUCT.1 VIT	1
37648	37648	GOUPILLE 5X20	1
37650	37650	GOUPILLE 5X35	1
37974	37974	COURROIE 10X5/779LI	1
38024	38024	ENTRETOISE EPAULEE	1
38392	38392	TOLE FIXAT.REDUC.	1
39152	39152	KIT FIX.REDU.RM46BF	1
39562	39562	POUL.VARIATEUR INOX	1
41654	41654	TUBE DE PROTECTION	1
42704	42704	ENTRETOISE HDC AV	1
42706	42706	ENTRETOISE HDC AR	1
42736	42736	BAGUE PONT ARRIERE	1
43020	43020	RLT A BILLES D12/32	1

Repère	Code Pièce	Désignation	Qté
43032	43032	TUBE PROTECTION AXE	1
43036	43036	RESSORT DE TENSION	1
43065	43065	RESSORT MANETTE	1
43069	43069	COURROIE SPZ812	1
43187	43187	CACHE ROUE ARR.TR.N	1
43265	43265	ENSEMBLE HDC AVANT	1
43292	43292	HDC AR.TR.CPLT.2001	1
43301	43301	ROUE LIBRE GAUCHE	1
43302	43302	ROUE LIBRE DROITE	1
50629	50629	REDUCT.A DISQ.VAR.	1
50632	50632	PLAQUETTE ORIENTABL	1
50633	50633	COURROIE VARIAT.	1
51588	51588	ENTRETOISE RESSORT	1
71016	71016	RDLE 16X22X1	1
71019	71019	CIRCL.EXT.16X1	1
71021	71021	VIS FHC/90 M6X12	1
71073	71073	ECROU AUTOFR.HM6	1
71075	71075	RDLE PLATE M 6N	1
71076	71076	ECROU VERBUS M8-10	1
71096	71096	RDLE PL.B 6,4	1
71135	71135	VIS M 5X25	1
71183	71183	VIS TRCC M5X20	1
71222	71222	VIS FHC/90 M6X12	1
71255	71255	VIS TH M6X14 DIN933	1
71365	71365	VIS EJ WN1451 60X20	1
71425	71425	VIS TH M6X14 DIN933	1
71427	71427	RLE RESS-DIN 137-55	1
71440	71440	AXE GOUPILLE 5X22	1



Repère	Code Pièce	Désignation	Qté
MZ46	MZ46	LAME RM46	1
2017	2017	RONDELLE GROWER	1
2021	2021	ECROU AUTOFREIN HM8	1
2244	2244	RONDELLE GROWER	1
5203	5203	RESSORT RAPPEL	1
7035	7035	RDLE PL.B 8,4	1
7334	7334	BOULON M8 X 20	1
36030	36030	VOLANT VENTILATEUR	1
36061	36061	ACCOUPL.+1/2 POULIE	1
36608	36608	RDLE CALAGE VARIAT.	1
36840	36840	RLE ONDU.26,7X34,32	1
37806	37806	GOUJ.M10X20XM8	1
38599	38599	TOLE CACHE CENT.JAU	1
39561	39561	POUL.VARIABL.MOTEUR	1
41007	41007	CANON ISOLANT	1
42019	42019	ENTRET.12/8,2/19	1
42068	42068	RLE D54,5XD35X0,5	1
42718	42718	EQUERRE CARBURATEUR	1
43088	43088	RLE PLATE 49X10,5X4	1
50598	50598	VOLANT VENT.POULIE	1
71127	71127	CLAV.4,8X6,5X15,72	1
71449	71449	VIS H UNF 3/8-2"-24	1

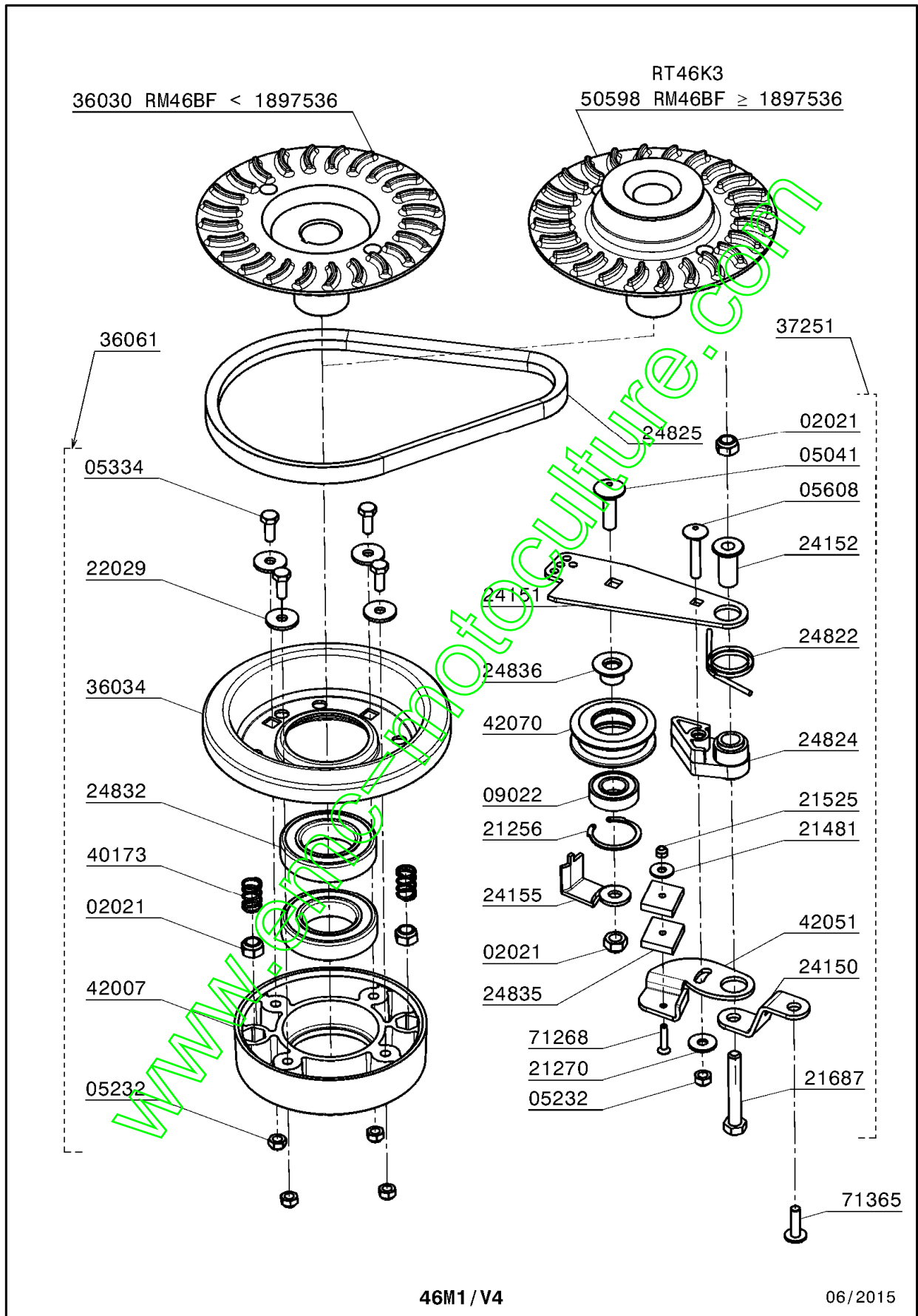
www.emc-motoculture.com



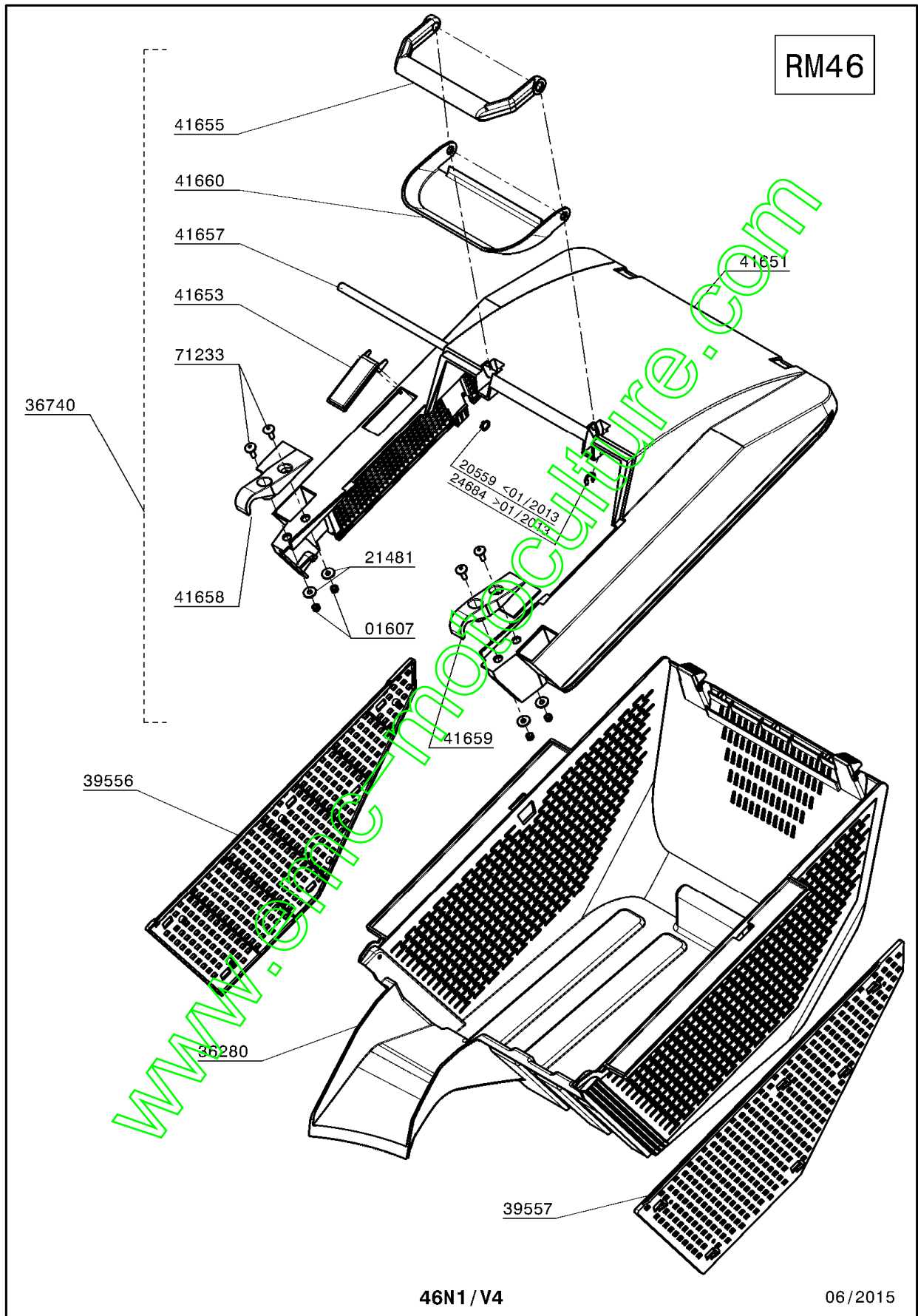
Repère	Code Pièce	Désignation	Qté
1607	1607	ECROU AUTOFREIN HM5	1
2021	2021	ECROU AUTOFREIN HM8	1
5323	5323	PIGNON CREUX	1
5347	5347	VIS JAPY	1
5399	5399	VIS M5X40 DIN 912	1
5496	5496	VIS J M 6X20	1
5733	5733	ROUE LIBRE DROITE	1
5734	5734	ROUE LIBRE GAUCHE	1
6011	6011	RONDELLE	1
7035	7035	RDLE PL.B 8,4	1
7341	7341	RONDELLE DE SERRAGE	1
9022	9022	ROULEMENT A BILLES	1
9034	9034	ENTRETOISE PLASTIQ	1
20507	20507	VIS HM 6 X 20	1
20536	20536	RDLE RESS. B12	1
20537	20537	BAGUE DE ROUE	1
20539	20539	BAGUE GUIDAGE AV	1
21116	21116	VIS CHC M 8 X 40	1
21256	21256	CIRCLIPS INT.32X1,2	1
21481	21481	RDLE PLATE A 5,3	1
21609	21609	GOUPILLE SPI 5X22	1
22029	22029	RDLE PL.B 6,5	1
23409	23409	ROUE NG46 TR.JAUNE	1
23632	23632	POULIE FIXE VARIAT.	1
24046	24046	PIVOT VARIATEUR	1
24058	24058	RDLE SUPPORT VARIAT	1
24067	24067	RDLE DE MAINTIEN	1
24072	24072	RONDELLE 32X16,5X1	1
24085	24085	ENTRETOISE PIVOT	1
24132	24132	RONDELLE AXE ROUE	1
24275	24275	POULIE VARIATEUR	1
24649	24649	BUTEE POULIE VARIA.	1
24651	24651	RESSORT POULIE	1

Repère	Code Pièce	Désignation	Qté
24659	24659	POULIE A GORGE	1
24692	24692	RDLE D'ETANCHEITE	1
24805	24805	FLASQUE ROUE D.180	1
24807	24807	ROUE D180 RLT BILLE	1
24836	24836	BAGUE EPAULEE	1
24846	24846	ENTRETOISE 15X8X5,2	1
24863	24863	MOT.KAWA FC150V FR	1
35399	35399	PIGNON CREUX D12	1
35511	35511	ENTRET.D9/D5,2X6	1
36310	36310	REDUCT.MONO RM46	1
36311	36311	REDUCT.VARIO RM46	1
36410	36410	FIXATION REDUCTEUR	1
36478	36478	RESSORT HDC	1
36483	36483	TOLE SUPPORT RESSOR	1
36597	36597	ATTACHE RESSORT HDC	1
36720	36720	RESSORT FIXAT. PONT	1
37239	37239	SUPPORT RESSORT RED	1
37241	37241	ENS.COMMANDE HDC	1
37293	37293	BARRE LIAIS.AV/AR	1
37309	37309	CAPUCHON BOUT ROND	1
37647	37647	POULIE REDUCT.1 VIT	1
37648	37648	GOUPILLE 5X20	1
37650	37650	GOUPILLE 5X35	1
37974	37974	COURROIE 10X5/779LI	1
38024	38024	ENTRETOISE EPAULEE	1
38392	38392	TOLE FIXAT.REDUC.	1
39152	39152	KIT FIX.REDU.RM46BF	1
39562	39562	POUL.VARIATEUR INOX	1
41654	41654	TUBE DE PROTECTION	1
42704	42704	ENTRETOISE HDC AV	1
42706	42706	ENTRETOISE HDC AR	1
42736	42736	BAGUE PONT ARRIERE	1
43020	43020	RLT A BILLES D12/32	1

Repère	Code Pièce	Désignation	Qté
43032	43032	TUBE PROTECTION AXE	1
43036	43036	RESSORT DE TENSION	1
43065	43065	RESSORT MANETTE	1
43069	43069	COURROIE SPZ812	1
43187	43187	CACHE ROUE ARR.TR.N	1
43265	43265	ENSEMBLE HDC AVANT	1
43292	43292	HDC AR.TR.CPLT.2001	1
43301	43301	ROUE LIBRE GAUCHE	1
43302	43302	ROUE LIBRE DROITE	1
50629	50629	REDUCT.A DISQ.VAR.	1
50632	50632	PLAQUETTE ORIENTABL	1
50633	50633	COURROIE VARIAT.	1
51588	51588	ENTRETOISE RESSORT	1
71016	71016	RDLE 16X22X1	1
71019	71019	CIRCL.EXT.16X1	1
71021	71021	VIS FHC/90 M6X12	1
71073	71073	ECROU AUTOFR.HM6	1
71075	71075	RDLE PLATE M 6N	1
71076	71076	ECROU VERBUS M8-10	1
71096	71096	RDLE PL.B 6,4	1
71135	71135	VIS M 5X25	1
71183	71183	VIS TRCC M5X20	1
71222	71222	VIS FHC/90 M6X12	1
71255	71255	VIS TH M6X14 DIN933	1
71365	71365	VIS EJ WN1451 60X20	1
71425	71425	VIS TH M6X14 DIN933	1
71427	71427	RLE RESS-DIN 137-55	1
71440	71440	AXE GOUPILLE 5X22	1



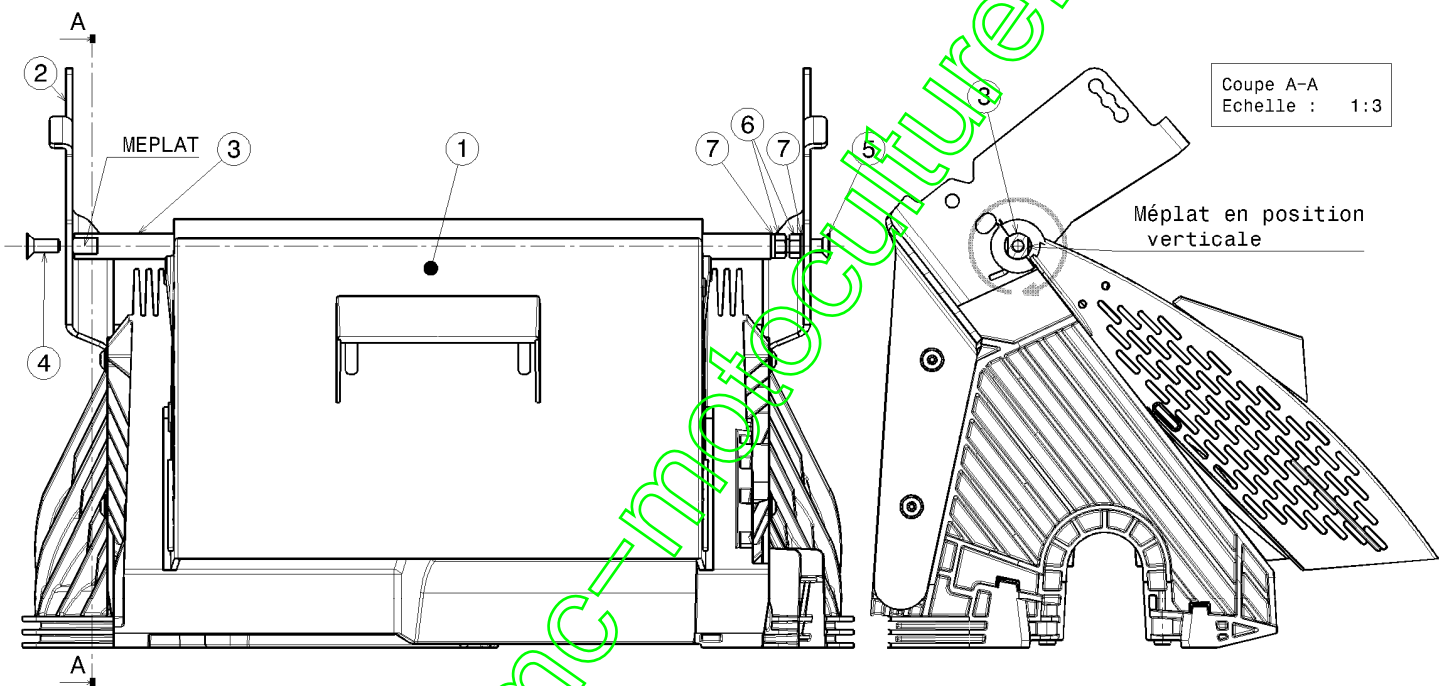
Repère	Code Pièce	Désignation	Qté
2021	2021	ECROU AUTOFREIN HM8	1
5041	5041	VIS JAPY M 8 X 30	1
5232	5232	ECROU AUTOFREIN HM6	1
5334	5334	VIS A TETE HEXAGON.	1
5608	5608	VIS M6 X 35	1
9022	9022	ROULEMENT A BILLES	1
21256	21256	CIRCLIPS INT.32X1,2	1
21270	21270	RDLE PL.B 6,4	1
21481	21481	RDLE PLATE A 5,3	1
21525	21525	ECROU AUTOFR.HM4	1
21687	21687	VIS HM 8X55	1
22029	22029	RDLE PL.B 6,5	1
24150	24150	PATTE DE RENFORT	1
24151	24151	PLATINE D'EMBRAYAGE	1
24152	24152	MANCHON EPAULE	1
24155	24155	BUTEE DE COURROIE	1
24822	24822	RESSORT	1
24824	24824	PALIER	1
24825	24825	COURROIE -13X560	1
24832	24832	RLT 6007-2RS1	1
24835	24835	PLAQUETTE DE FREIN	1
24836	24836	BAGUE EPAULEE	1
36030	36030	VOLANT VENTILATEUR	1
36034	36034	DEMI POULI.MBK RM46	1
36061	36061	ACCOUPL.+1/2 POULIE	1
37251	37251	ENS.FREIN PATIN	1
40173	40173	RESSORT DE REGLAGE	1
42007	42007	ACCOUPLLEMENT LAME	1
42051	42051	PLATINE DE FREIN	1
42070	42070	POULIE FONTE D.45	1
50598	50598	VOLANT VENT.POULIE	1
71268	71268	VIS FHC M4X20	1
71365	71365	VIS EJ WN1451 60X20	1



Repère	Code Pièce	Désignation	Qté
1607	1607	ECROU AUTOFREIN HM5	1
20559	20559	CIRCLIPS 10	1
21481	21481	RDLE PLATE A 5,3	1
24684	24684	ANNEAU TRUARC 8	1
36280	36280	PANIER INFERIEUR	1
36740	36740	PANIER SUP.CPLT	1
39556	39556	GRILLE PANIER DROIT	1
39557	39557	GRILLE PANIER GAUCH	1
41651	41651	PANIER PARTIE SUP.	1
41653	41653	TEMOIN DE REMPLISS.	1
41655	41655	POIGNEE PANIER	1
41657	41657	AXE POIGNEE	1
41658	41658	CROCHET PANIER D	1
41659	41659	CROCHET PANIER G	1
41660	41660	PROTECTION POIGNEE	1
71233	71233	VIS J M5X16 DIN 603	1

www.emc-motoculture.com

REGLAGE DE LA TENSION DU RESSORT DU DEFLECTEUR RM46



Procédure de réglage:

Positionner l'ensemble déflecteur "repère 1" sur la carcasse, contre le bras gauche "repère 2".
 Prémonter les vis "repère 4 et 5", les écrous "repère 6" ainsi que les rondelles éventails "repère 7".
 Tourner l'axe "repère 3" dans le sens horaire (voir coupe A-A) d'environ 3/4 de tour, le méplat doit se trouver en position verticale. Serrer la vis "repère 4" en utilisant du frein filet. Pour finir, procéder au réglage de la largeur des bras en utilisant la vis "repère 5" et les écrous "repère 7".