

SARP®

A partir de 2004

MOTOBINEUSES

S4H2

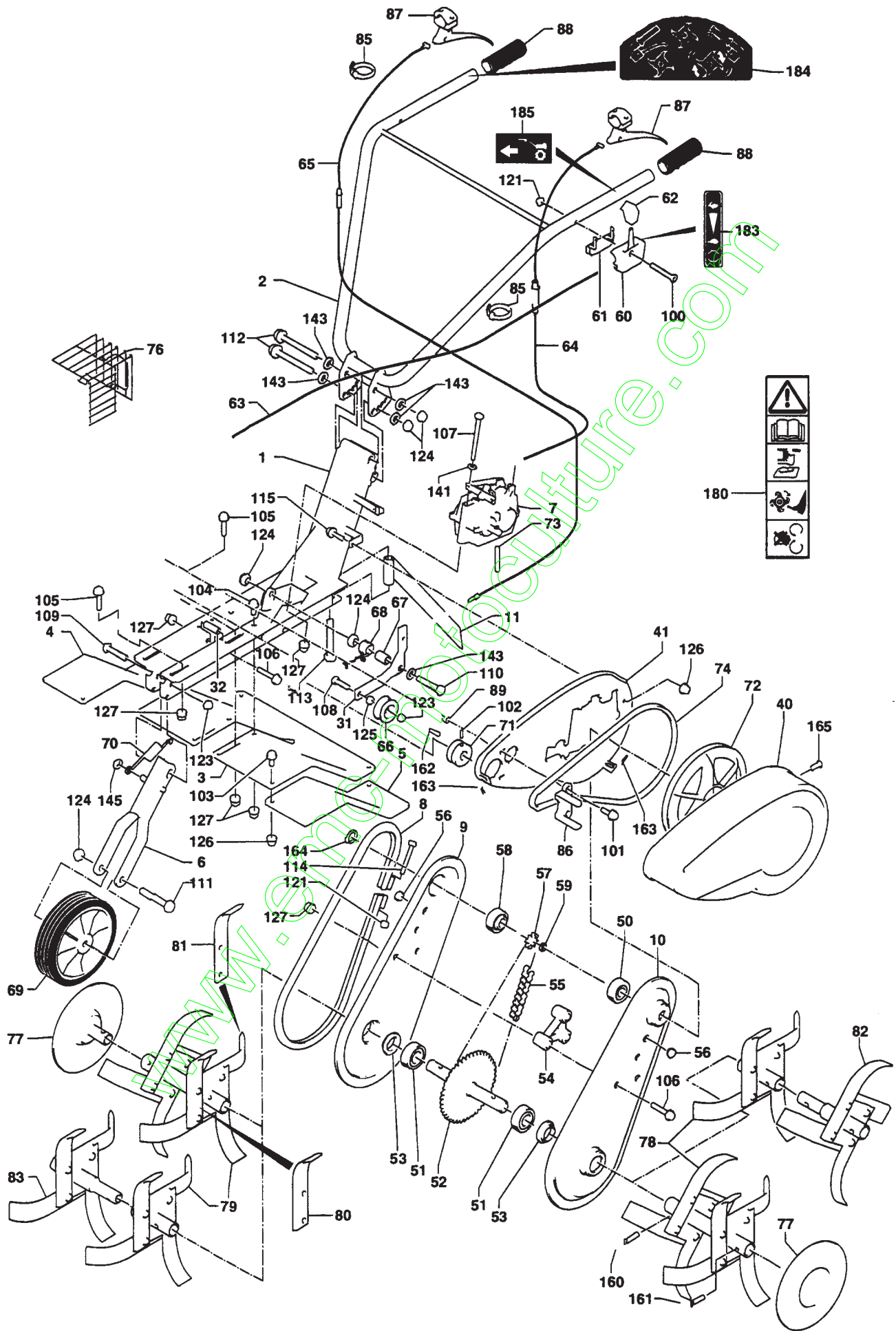
S45R2

Page 1A à 3A

Moteur HONDA GC 135
Moteur ROBIN EX13

SABRE FRANCE

S4H2-S45R2



MOTOBINEUSES SARP ECO 2004

(S4H2-S45R2)

N	REFERENCES	DESIGNATIONS	QTÉ	N	REFERENCES	DESIGNATIONS	QTÉ
	57723500	PONT A JONC COMPLET	1	80	81907	COUTEAU LABOUR GAUCHE	
1	12004101	CHASSIS GRIS	1	81	81906	COUTEAU LABOUR DROIT	
2	12001103	GUIDON GRIS	1	82	FALG	FRAISE ADD. LABOUR GAUCHE	1
3	12601007	TOLE DE PROTECTION CENTRALE	1	83	FALD	FRAISE ADD. LABOUR DROITE	1
4	12601008	EXTENSION TOLE DROITE	1	85	13249	COLLIER DE CABLE	2
5	12601009	EXTENSION TOLE GAUCHE	1	86	36189	GUIDE COURROIE	1
6	12601005	SUPPORT ROUE DE TRANSPORT	1	87	62820	LEVIER DE GUIDON	2
7	57720996	REDUCTEUR MARCHE ARRIERE MECANIQUE	1	88	12126	POIGNEE PVC DE GUIDON	2
8	12711032	JONC GRIS	1	89	16037	ENTRETOISE CACHE INTERIEUR	2
9	11301130	JOUE DROITE DE CARTER	1	100	11176	VIS TF Hc M6x45 Z	
10	11301131	JOUE GAUCHE DE CARTER	1	101	11116	VIS 5/16 TH24 UNF lg 25 EMBASE CRANTEE	
11	12611011	EPERON	1	102	11085	VIS St Hc M8x16 N	
31	11701140	LEVIER D'EMBRAYAGE	1	103	11250	VIS H M6x16 Z EMBASE CRANTEE	
32	11301145	ENTRETOISE DE CHASSIS	1	104	11260	VIS H M8x16 Z EMBASE CRANTEE	
40	14251	CAPOT DE COURROIE ROUGE	1	105	11265	VIS H M8x40 Z EMBASE CRANTEE	
41	14303A	CACHE INTERIEUR	1	106	11267	VIS H M8x50 Z EMBASE CRANTEE	
50	12503	ROULEMENT SUPERIEUR DE PONT	1	107	10794	VIS H M8x110 Z	
51	12542	ROULEMENT INFERIEUR DE PONT	2	108	10810	VIS H M10x35 Z	
52	15038	ARBRE DE TRAVAIL	1	109	10834	VIS H M10x55 Z	
53	46098	JOINT D'ARBRE INFERIEUR	2	110	10859	VIS H M12x60 Z	
54	14088	ENTRETOISE PLASTIQUE	1	111	10863	VIS H M12x80 Z	
55	13292	CHAINE	1	112	10869	VIS H M12x110 Z	
56	12793	BOUCHON DE REMPLISSAGE	2	113	10899	VIS H M14x90 Z	
57	13372	PIGNON SUPERIEUR 8 DENTS	1	114	11061	VIS CHc M6x50	
58	12551	ROULEMENT DROIT EPAULE	1	115	11251	VIS H M6x20 Z EMBASE CRANTEE	
59	16031	ENTRETOISE GAUCHE DE CARTER	1	121	11482	ECROU FREIN M6 Z	
60	64948	MANETTE DE GAZ	1	122	11484	ECROU FREIN M8 Z	
61	62754	COUVERCLE DE MANETTE DE GAZ	1	123	11485	ECROU FREIN M10 Z	
62	68363	EMBOUT DE MANETTE DE GAZ	1	124	11486	ECROU FREIN M12 Z	
63	13826	CABLE DE GAZ HONDA GC135	1	125	11429	ECROU H M10 Z	
	13842	CABLE D'EGAZ ROBIN EX13	1	126	11518	ECROU H M6 Z EMBASE CRANTEE	
64	13248	CABLE D'INVERSION DE VITESSE	1	127	11519	ECROU H M8 Z EMBASE CRANTEE	
65	13199	CABLE D'EMBRAYAGE	1	141	11616	RONDELLE 8 Z	
66	12162	GALET D'EMBRAYAGE	1	143	11635	RONDELLE 12x27x2.5	
67	16034	ENTRETOISE DE LEVIER D'EMBRAYAGE	1	145	11818	RONDELLE STARLOCK 10	
68	65133B	RESSORT DE LEVIER D'EMBRAYAGE	1	160	GA1032	GOUPILLE CLIPS 10	
69	14090	ROUS DE TRANSPORT	1	161	GA832	GOUPILLE CLIPS 8	
70	65026	RESSORT DE SUPPORT DE ROUE	1	162	12979	CLAVETTE DE POULIE MOTEUR	
71	15415	POULIE MOTEUR MARCHE AVANT / ARRIERE	1	163	11495	CLIPS 4.2	
72	14135	POULIE DE TRANSMISSION	1	164	12855	CIRCLIPS	
73	15098	AXE DE FIXATION DE POULIE	1	165	11135	VIS TOLE 4.2	
74	13567	COURROIE MARCHE AVANT / ARRIERE	1	180	21240	ETIQUETTE * SECURITE *	
76	19020	GRILLE D'ECHAPPEMENT ROBIN EX13	1	183	64668	ETIQUETTE DE GAZ	
77	DPP	PAIRE DE DISQUES PROTEGE-PLANTES	1	184	62831A	ETIQUETTE EMBRAYAGE MECANIQUE	
78	FDDG	FRAISE DEPART DOUBLE GAUCHE	1	185	62830	ETIQUETTE * INVERSION DE VITESSES *	
79	FDDD	FRAISE DEPART DOUBLE DROITE	1				

www.emc-motoculture.com