

SARP®

A partir de 2004

**MOTOBINEUSES
À DÉPRESSION**

S5BD2-S6RD2**

S5HD*-S5HD2*

Page 1D à 3D

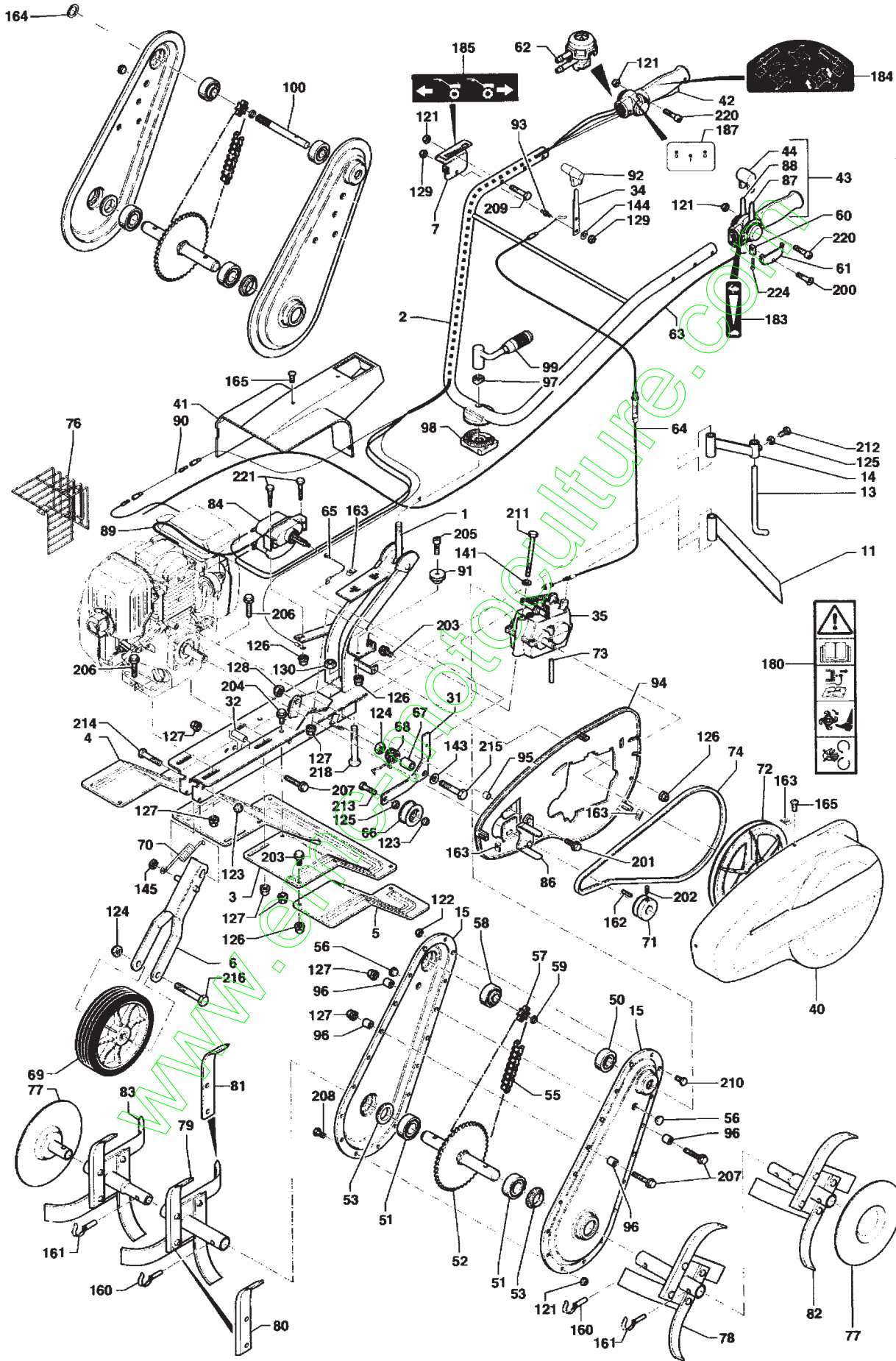
Moteur BRIGGS & STRATTON INTEK 190 OHV

*Moteur HONDA GC 160-QHEP

**Moteur ROBIN EX17

SABRE FRANCE

S5BD2-S6RD2-S5HD-S5HD2



MOTOBINEUSES SARP A DEPRESSION 2004

(S5HD-S5HD2-S5BD2-S6RD2)

N	REFERENCES	DESIGNATIONS	QTÉ	N	REFERENCES	DESIGNATIONS	QTÉ
	11302500	PONT COMPLET BOULONNE	1	89	14215A	TUBE DE CONNECTION MOTEUR HONDA	1
1	12102101	CHASSIS GRIS	1		14320	TUBE CONNECTION MOTEUR B&S 5.5HP	1
2	11302103	GUIDON GRIS	1	90	13235	FIL D'ARRET MOTEUR B&S 5.5HP	1
3	12601007	TOLE PROTECTION CENTRALE GRISE	1		13213	FIL D'ARRET MOTEUR HONDA GC160	1
4	12601008	EXTENSION TOLE DROITE GRISE	1		13848	FIL D'ARRET MOTEUR ROBIN EX17	1
5	12601009	EXTENSION TOLE GAUCHE GRISE	1	91	12169A	GALET DE CABLE D'EMBRAYAGE	1
6	12601005	SUPPORT ROUE DE TRANSPORT	1	92	68364	EMBOUT DE MANETTE DE VITESSE	1
7	11703105	TOLE DE LEVIER DE VITESSE	1	93	15126	AXE LEVIER DE VITESSE	1
11	12611011	EPERON NOIR	1	94	14301B	CACHE INTERIEUR	1
13	12611013	TIGE DE BEQUILLE REGLABLE	1	95	16037	ENTRETOISE CACHE INT. B&S 5.5HP	2
14	12611014	CORPS DE BEQUILLE REGLABLE	1		16038	ENTRETOISE CACHE INT. HONDA	2
15	11302130	JOUE DE CARTER BOULONNE	2	96	16009	ENTRETOISE DE CARTER BOULONNE	4
31	11701140	LEVIER D'EMBRAYAGE	1	97	16023	ENTRETOISE DE POIGNEE DE SERRAGE	1
32	11301145	ENTRETOISE DE CHASSIS	1	98	36006C	PIECE INTERMEDIAIRE DE REGLAGE	1
34	36079A	MANETTE DE VITESSE	1	99	15431	POIGNEE DE SERRAGE DE GUIDON	1
35	57720996	REDUCTEUR INVERSEUR	1	100	15029	ARBRE MARCHE AV. MECANIQUE	1
40	14226	CAPOT DE COURROIE JAUNE	1	121	11482	ECROU FREIN M6 Z	
41	14225	CAPOT DE MANCHERON JAUNE	1	122	11484	ECROU FREIN M8 Z	
42	14304	POIGNEE DROITE JAUNE + FAISCEAU	1	123	11485	ECROU FREIN M10 Z	
43	14305	POIGNEE GAUCHE + MANETTE DE GAZ	1	124	11486	ECROU FREIN M12 Z	
44	14327	EMBOUT MANETTE DE GAZ	1	125	11429	ECROU H M10 Z	
50	12503	ROULEMENT SUPERIEUR DE PONT	1	126	11518	ECROU H M6 Z EMBASE CRANTEE	
51	12542	ROULEMENT INFERIEUR DE PONT	2	127	11519	ECROU H M8 Z EMBASE CRANTEE	
52	15038	ARBRE DE TRAVAIL	1	128	11521	ECROU H M12 Z EMBASE CRANTEE	
53	46098	JOINT DE CARTER	2	129	11493	ECROU BDR M6	
55	13292	CHAINE	1	130	11487	ECROU FREIN M14 Z	
56	12793	BOUCHON DE GRAISSAGE	2	141	11616	RONDELLE 8 Z	
57	13372	PIGNON 8 DENTS	1	143	11635	RONDELLE 12x27x2.5 Z	
58	12551	ROULEMENT DROIT EPAULE	1	144	11614	RONDELLE ELASTIQUE	
59	16031	ENTRETOISE GAUCHE	1	145	11818	RONDELLE STARLOCK 10	
60	14313	ARRET DE GAINE MANETTE DE GAZ	1	160	GA1032	GOUPILLE CLIPS DIA: 10 MM	
61	14312	TRAPPE D'ACCES MANETTE DE GAZ	1	161	GA832	GOUPILLE CLIPS DIA: 8 MM	
62	14315	MICROVANNE POIGNEE D'EMBRAYAGE	1	162	12979	CLAVETTE D'ARBRE 19.5 MM	
63	13840	CABLE DE GAZ B&S 5.5HP	1	163	11495	CLIPS 4.2	
	13825A	CABLE DE GAZ HONDA GC160	1	164	12855	CIRCLIPS	
	13841	CABLE DE GAZ ROBIN EX17	1	165	11135	VIS TOLE 4.2	
64	13192C	CABLE D'INVERSION DE VITESSE	1	180	21240	ETIQUETTE " SECURITE "	
65	13206	CABLE D'EMBRAYAGE	1	183	64673	ETIQUETTE DE GAZ	
66	12162	GALET D'EMBRAYAGE	1	184	62831A	ETIQUETTE EMBRAYAGE MECANIQUE	
67	16034	ENTRETOISE LEVIER D'EMBRAYAGE	1	185	62830	ETIQUETTE " INVERSION DE VITESSES "	
68	65133B	RESSORT LEVIER D'EMBRAYAGE	1	187	14678B	ETIQUETTE " MARCHE / ARRET "	
69	14090	ROUE DE TRANSPORT	1	200	11501	VIS THERMO 3.5x12	
70	65026	RESSORT ROUE DE TRANSPORT	1	201	11116	VIS 5/16 TH24 UNF lg 25 EMBASE CRANTEE	
71	15177A	POULIE MARCHE AV. ARBRE 19.5 MM	1	202	11085	VIS St Hc M8x16 N	
	15415	POULIE MARCHE AV.AR. ARBRE 19.5 MM	1	203	11250	VIS H M6x16 Z EMBASE CRANTEE	
72	14135	POULIE DE TRANSMISSION	1	204	11260	VIS H M8x16 Z EMBASE CRANTEE	
73	15098	AXE FIXATION DE POULIE	1	205	11251	VIS H M6x20 Z EMBASE CRANTEE	
74	13598	COURROIE DE MARCHE AVANT	1	206	11265	VIS H M8x40 Z EMBASE CRANTEE	
	13567	COURROIE DE MARCHE AVANT/ARRIERE	1	207	11267	VIS H M8x50 Z EMBASE CRANTEE	
76	19020	GRILLE D'ECHAPPEMENT ROBIN	1	208	10760	VIS H M6x12	
77	DPP	PAIRE DE DISQUES PROTEGE-PLANTES	1	209	10752	VIS H M6x35	
78	FDHG	FRAISE DEPART HELICOIDALE GAUCHE	1	210	10766	VIS H M8x16	
79	FDHD	FRAISE DEPART HELICOIDALE DROITE	1	211	10794	VIS H M8x110 Z	
80	81918	COUTEAU HELICOIDAL GAUCHE		212	10806	VIS H M10x25 Z	
81	81917	COUTEAU HELICOIDAL DROIT		213	10810	VIS H M10x35 Z	
82	FHG	FRAISE ADD. HELICOIDALE GAUCHE	2	214	10834	VIS H M10x55 Z	
83	FHD	FRAISE ADD. HELICOIDALE DROITE	2	215	10859	VIS H M12x60 Z	
84	14314	VERIN DOUBLE CUVE	1	216	10863	VIS H M12x80 Z	
86	36189	GUIDE COURROIE MARCHE AV./AR.	1	218	10899	VIS H M14x90 Z	
	36188	GUIDE COURROIE MARCHE AVANT	1	220	11059	VIS CHc M6x35	
87	36077	LEVIER DE GAZ GAUCHE	1	221	11376	VIS H M6x40 AUTOTARAUEUSE	
88	36078	LEVIER DE GAZ DROIT	1	224	11503	VIS THERMODUR 4x12 TORX	