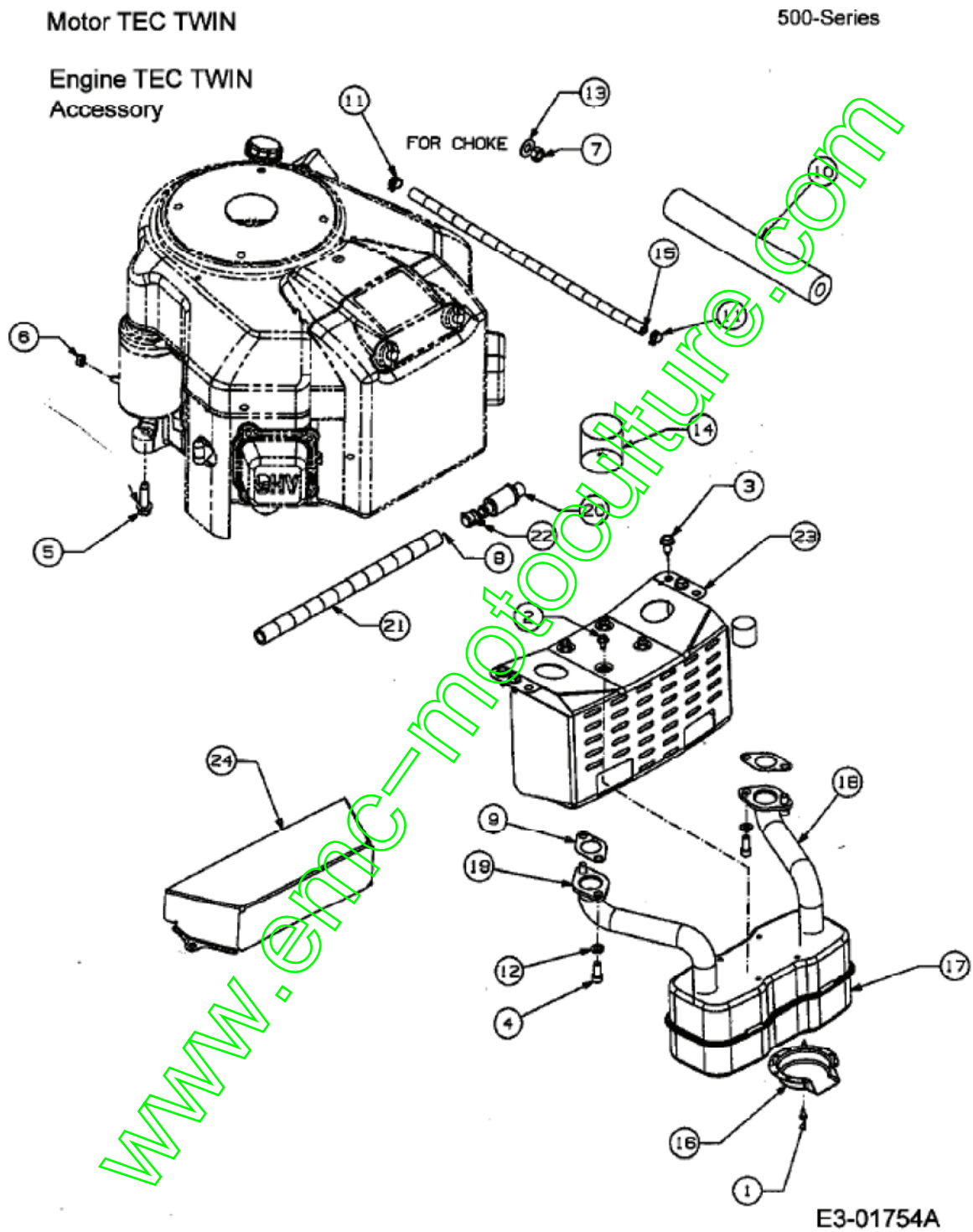


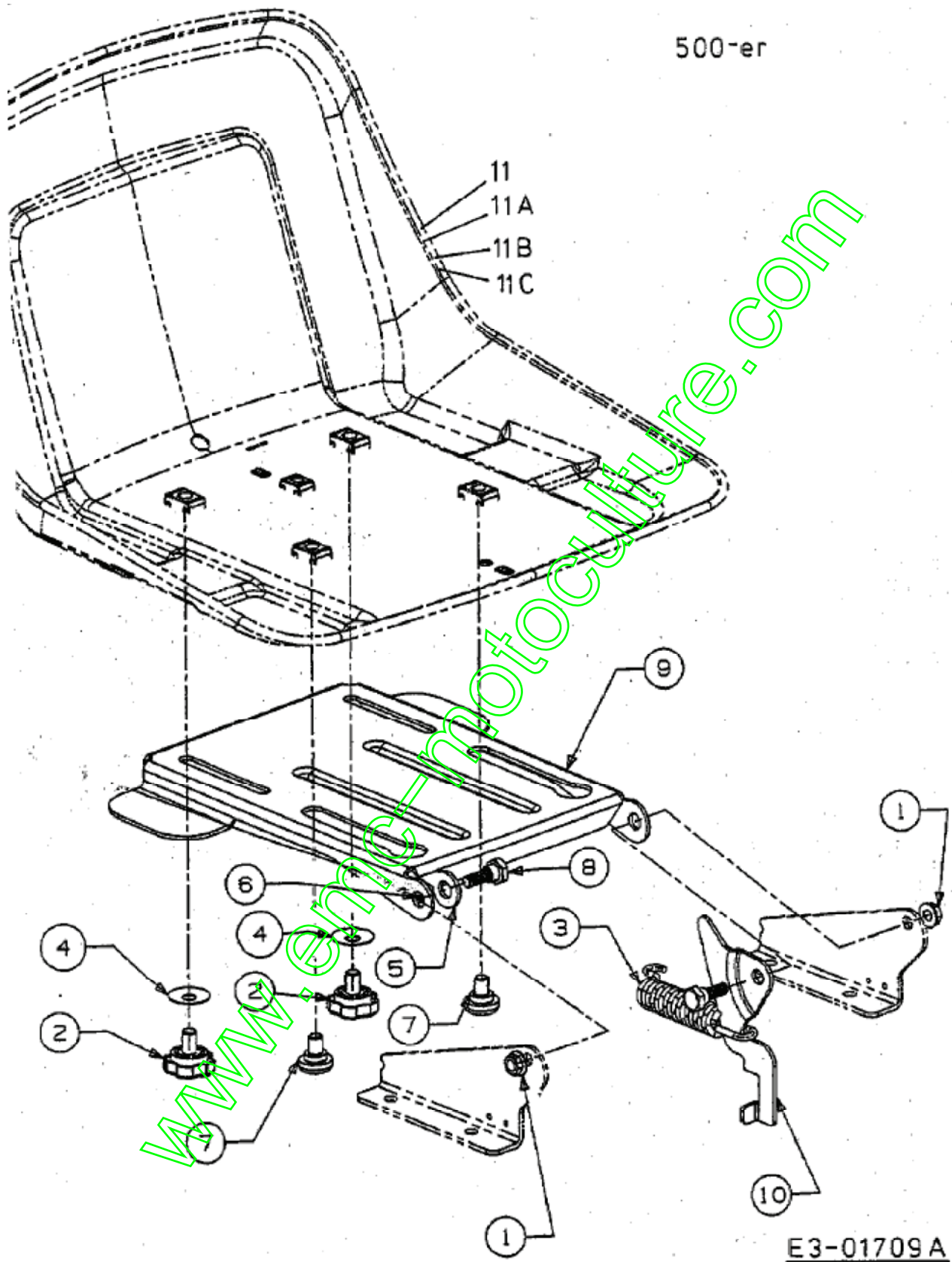
Accessoires moteur



Position	Numéro de pièce	Quantité	Designation	DIN	Additional
1	710-0227	4	VIS	FINISH:MTD STD 701-01002	
2	710-0599	4	VIS	FINISH:MTD SPEC-701-01002	
3	710-0726	4	VIS 5/16-12:0.750:HXINDWS	FINISH:MTD STD 701-01002	
4	710-1314A	4	VIS HEX. INT. 5/16-18:.75:GR8	FINISH:PHOS & OIL	
5	710-1315	4	VIS HEX.TT:3/8-16:1.25:HXIN:S	FINISH:MTD SPEC-701-01002	
6	712-0271	1	ECROU 1/4-20"+ DISQUE DENTÜ	FINISH:MTD STD 701-010015	
7	712-3017	1	ÜCROU HEXAGONAL	FINISH:701-01000	
8	721-0331		PRODUIT D'ETANC. LOCTITE 582	DOSE À 50 mL	
9	721-0460	2	JOINT D'ÜCHAPPEMT. INTEK TWIN	B&S P273485	
10	722-0263	1	ISOLANT	KRAFTSTOFFLEITUNG 250 MM LANG	
11	726-0205	2	COLLIER	FINISH:PHOS UND GELB LACKIERT	
12	736-0119	4	RONDELLE GROWER	FINISH:MTD STD 701-01001	
13	736-0300	1	RONDELLE	FINISH:MTD SPEC-100015	
14	737-0169		HUILE MOTEUR 20W/30	oder HD SAE20W/30 API:SF/CC	
15	751-0535		TUYAU ESSENCE NOIR	Ø12,7+/-5.84 / Ø6,35+/-0,41	
16	751-0564	1	COUVERCLE D'ÜCHAPPEMENT	751-0564	
17	751-0616	1	POT D'ECHAPPEMENT BICYLINDRE		
18	751-0813	1	COUDE D'ÜCHAPPEMENT GAUCHE		
19	751-0814A	1	COUDE D'ÜCHAPPEMENT DROIT		
20	751-3140	1	EMBOUT DE VIDANGE	FINISH:SIEHE ZG. 951-3140	
21	751-3141	1	TUYAU VIDANGE	13 X 3:FINISH KLAR METERWARE	
22	751-3142	1	BOUCHON VIDANGE	FINISH:GELB 951-3142	
23	783-0615B	1	HITZESCHUTZ F.AUSPUFF	SCHWARZ GEPULVERT	
24	783-0625C	1	PROTECTION	600:FINISH PLAIN	

www.emc-motoculture.com

Support de siège



Position	Numéro de pièce	Quantité	Designation	DIN	Additional
1	712-3004A	2	ÛCROU HEX.: 5/16-18:GR5:SD:LK	FINISH:701-01000	
2	720-04009	2	VIS DE REGLAGE SIEGE		
3	732-1184	1	RESSORT	500er:FINISH:MTD STD 701-01000	

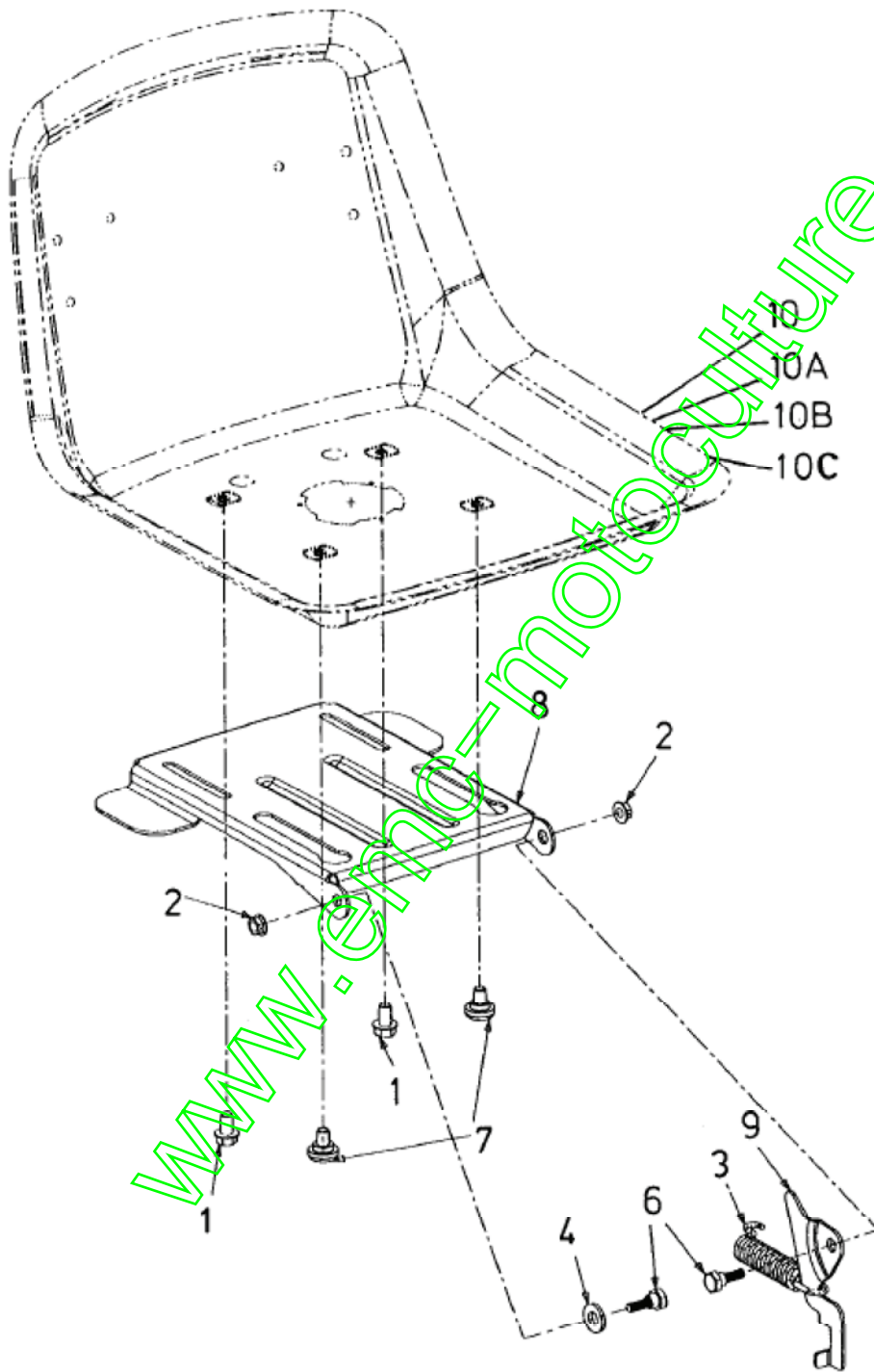
4	736-0219	2	RONDELLE	FINISH:701-01001	
5	736-0696	1	RONDELLE DIN 1440	AD25 x ID12 X 3 (24.6484.25)	
6	001.51.052	1	GRAISSE 100 gr. TUBE	RENOLIT-DURAPLEX	
7	738-04012	2	VIS DE SIEGE	3/8-16	
8	738-0296	2	AXE EPAULE	FINISH:701-01000	
9	783-04081	1	SITZPLATTE NICHT VERSTELLBAR	(MANUELLE VERSTELLUNG)	
10	783-1366	1	PATTE CONTACTEUR	VERZINKT	
11	757-0360A	1	SIEGE DOSSIER MOYEN		
11A	757-0365A	1	SIEGE JAUNE MOYEN	E-TEIL-SET	
11B	757-0372	1	SIEGE JAUNE SUPERIEUR	757-0372	
11C	757-0350	1	SIEGE -SUPERIEUR NOIR	mit Drainage	

www.emc-motoculture.com

Siège

Seat ,Standard

500er Serie



E3-01608 B

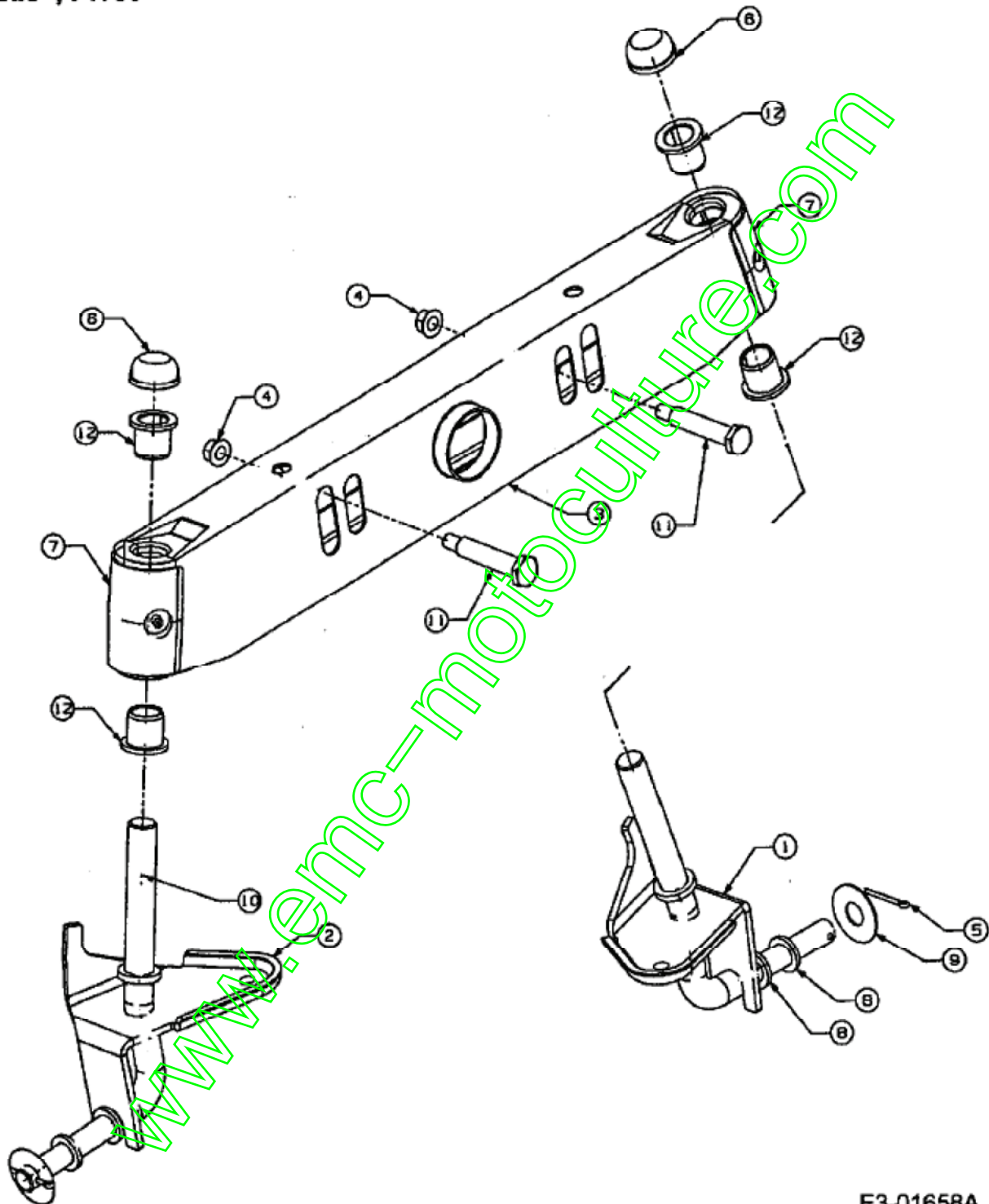
Position	Numéro de pièce	Quantité	Designation	DIN	Additional
1	710-0870	2	VIS	710-0870 / 910-0870	
2	712-3004A	2	ÛCROU HEX.: 5/16-18:GR5:SD:LK	FINISH:701-01000	
3	732-1184	1	RESSORT	500er:FINISH:MTD STD 701-01000	
4	736-0696	1	RONDELLE DIN 1440	AD25 x ID12 X 3 (24.6484.25)	
6	738-0296	2	AXE EPAULE	FINISH:701-01000	
7	738-04012	2	VIS DE SIEGE	3/8-16	
8	783-04081	1	SITZPLATTE NICHT VERSTELLBAR	(MANUELLE VERSTELLUNG)	
9	783-1366	1	PATTE CONTACTEUR	VERZINKT	
10	757-0360A	1	SIEGE DOSSIER MOYEN		
10A	757-0365A	1	SIEGE JAUNE MOYEN	E-TEIL-SET	
10B	757-0372	1	SIEGE JAUNE SUPERIEUR	757-0372	
10C	757-0350	1	SIEGE -SUPERIEUR NOIR	mit Drainage	

www.emc-motoculture.com

Axe avant

500er Serie

Axle , Pivot



E3-01658A

Position	Numéro de pièce	Quantité	Designation	DIN	Additional
1	638-0023	1	AXE GAUCHE	SCHWEISSTEIL:FINISH LACKIERT	
2	638-0024	1	AXE COMPLET DROIT .625 DIA	SCHWEISSTEIL:FINISH LACKIERT	
3	683-0128A	1	TRAVERSE	683-0128A-0637	
4	712-0431	2	ÛCROU STOP 3/8-16:GRF	FINISH:MTD SPEC-100015	
5	714-0470	2	EPINGLE EX AF-43010	FINISH:SPEC-100015 470 32 32	

6	726-0341	2	CAPUCHON CLIPS	FINISH: SCHWARZ	
7	731-1291A	2	CARTER PLASTIQUE	MATERIAL: PP SCHWARZ: LT5	
8	736-0162	4	RONDELLE .635X.93X.1"	FINISH: MTD STD 701-01000	
9	736-0285	2	RONDELLE .635 X 1.589 X .06	FINISH: 701-01000	
10	001.51.050	M	GRAISSE 1 KG	DURAPLEX EP00	
10A	001.51.052	M	GRAISSE 100 gr. TUBE	RENOLIT-DURAPLEX	
11	738-1011	2	AXE	FINISH: PHOS & OIL SIEHE ZG.	
12	741-0660	4	PALIER DE FLASQUE	741-0660 / 941-0660	

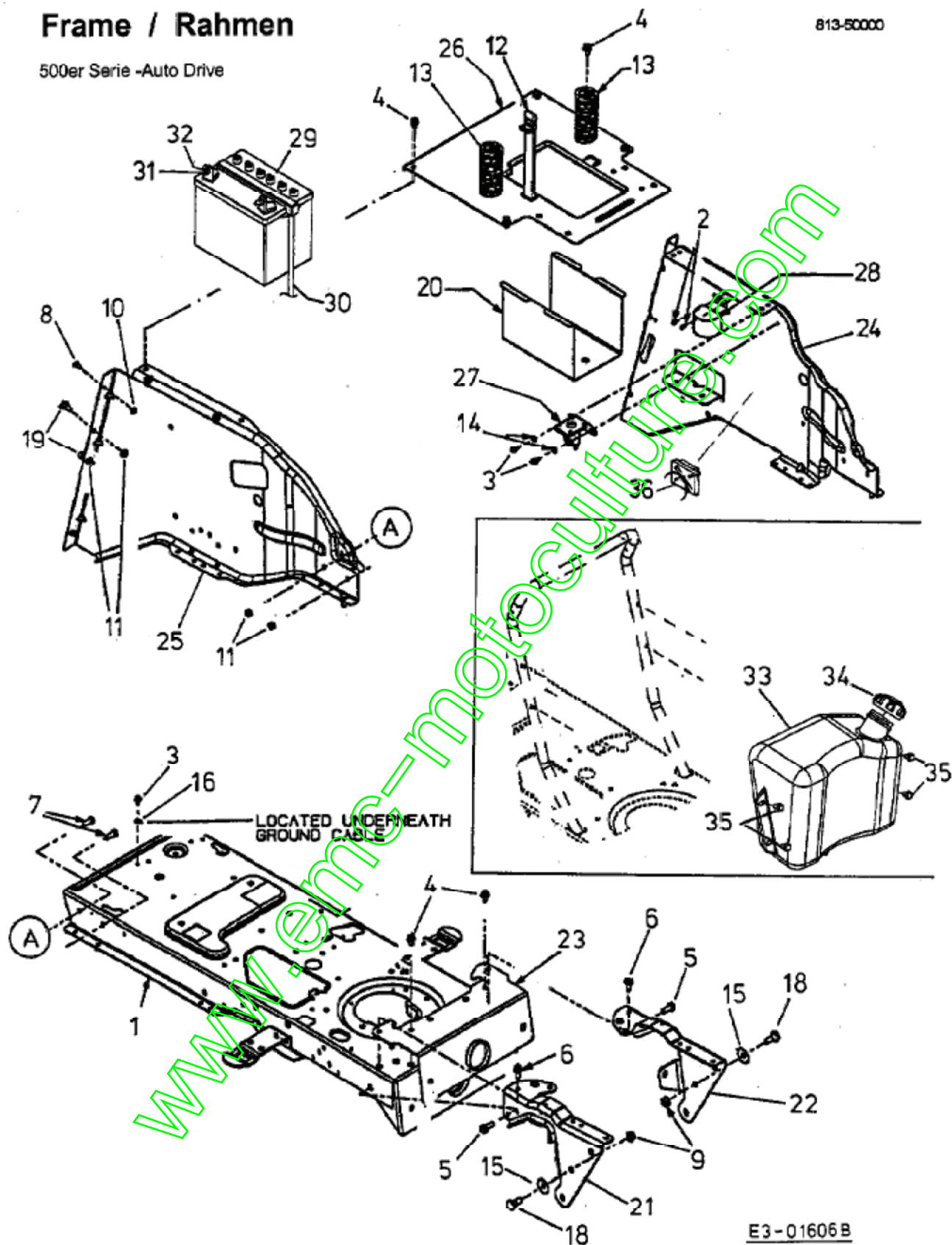
www.emc-motoculture.com

Batterie, Châssis, Réservoir

Frame / Rahmen

813-50000

500er Serie -Auto Drive



Position	Numéro de pièce	Quantité	Designation	DIN	Additional
1	683-0586	1	RAHMEN VOLLST. UNTEN	SCHWEIßTEIL	
2	710-0148	2	VIS	FINISH:701-01002 910-0148	

3	710-0599	3	VIS	FINISH:MTD SPEC-701-01002
4	710-0604A	8	VIS 5/16-18:0.625	FINISH:MTD SPEC-701-01002
5	710-1238	2	VIS HHWSH:5/16-18:.875:GR5:STD	FINISH:MTD STD 701-01000
6	710-1260A	2	VIS TT:5/16-18:.750 HXINDWSH	LAGERGEH.MESSERWELLE:701-01002
7	710-1681	6	VIS	MTD SPEC-100015 21.1441.70
8	710-1691	4	VIS	FINISH:Zn5glcB 21.1441.45
9	712-0431	2	ÛCROU STOP 3/8-16:GRF	FINISH:MTD SPEC-100015
10	712-0691	4	ÛCROU	MTD SPEC-100015 24.1426.14
11	712-0692	10	ÛCROU 24.1426.18	FINISH:SPEC-100015 24.1426.18
12	723-0444	1	CEINTURE DE SÛCURITÛ BATTERIE	FINISH:SCHWARZ
13	732-1034	2	RESSORT DE SIEGE	
14	736-0222	2	RONDELLE	FINISH:701-01001
15	736-0331	2	RONDELLE	FINISH:MTD SPEC-100016
16	736-0498	1	RONDELLE GROWER 1/4	FINISH:701-01001
18	738-0143	2	VIS ï ÜPAULE .496x.336:3/8-16	FINISH:MTD SPEC 100015 (EU)
19	738-0140	4	VIS ï ÜP.:.435 x.178-5/16 x.56	FINISH:VERZINKT
20	783-0349	1	BOÏTIER DE BATTERIE	FINISH:LACKIERT SCHWARZ
21	783-0726B	1	SUPPORT DROITE	FINISH:LACKIERT
22	783-0727A	1	SUPPORT GAUCHE	FINISH:LACKIERT
23	783-0728	1	SUPPORT AVANT	783-0728
24	783-1317A	1	RAHMEN HI/LI TRANS. E/N-DECK	
25	783-1318A	1	CHASSIS ARRIERE	
26	783-1410	1	SUPPORT DE SIEGE	F564.021.00
27	725-1426	1	RELAIS DE DEMARRAGE SOLENOID	725-1426 Mütter 712-0271
28	725-1802	1	AVERTISSEUR SONNOR	
29	725-2057	1	BATTERIE	U1-9 (725-1707D)
30	750-04016	1	TUYAU D'AÛRATION BATTERIE	6-0 5x1x700 PVC glasklar
31	710-1753	2	VIS	FINISH:Zn5glcB 21.1441.48
32	712-0689	2	ÛCROU	MTD SPEC-100015 24.1421.14
32A	736-0648	2	RONDELLE GROWER	FINISH:SPEC-100016 24.8195.14
33	751-0818	1	RESERVOIR ESSENCE	500er RIDER 751-0603 DECKEL
34	751-0603	1	BOUCHON RESERVOIR ESSENCE	FINISH:SCHWARZ
4	710-0604A	8	VIS 5/16-18:0.625	FINISH:MTD SPEC-701-01002
36	726-0359	1	PLAQUE ISOLANT	A4M (PB-NR.) 000.70.264

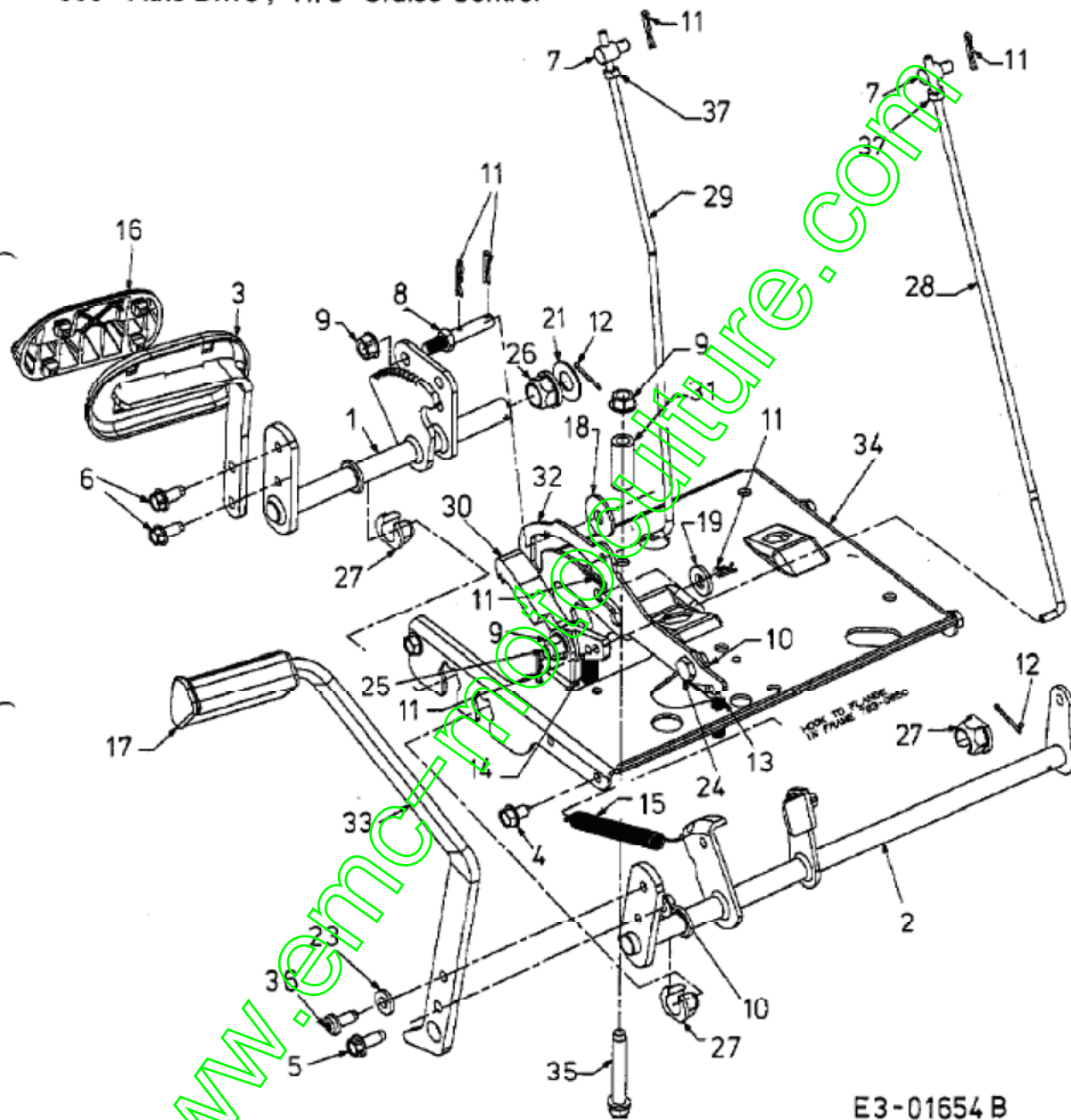
www.emc-motoculture.com

Pedales

Pedale

500- Auto Drive , W/ Cruise Control

500- Auto Drive , W/O Cruise Control



E3-01654 B

Position	Numéro de pièce	Quantité	Designation	DIN	Additional
1	647-0032	1	LEVIER COMPLET	SCHWEISSTEIL:647-0032-Z	
2	647-0057	1	ARBRE DE PÉDALE DE FREIN	500 SERIE	
3	683-0266	1	PEDALE AUTODRIVE	SCHWEISSTEIL:FINISH LACKIERT	
4	710-0604A	4	VIS 5/16-18:0.625	FINISH:MTD SPEC-701-01002	
5	710-0650	1	VIS HEX.:TT:5/16-18:0.875	FINISH:MTD SPEC-701-01002	
6	710-1260A	3	VIS TT:5/16-18:750 HXINDWSH	LAGERGEH.MESSERWELLE:701-01002	
7	711-0736	2	AXE	FINISH:MTD SPEC 701-01000	
8	711-1363	1	GOUJON FILETÚ:3/8-16:3/8x2.43	FINISH:PHOS & OIL	
9	712-0431	3	ÛCROU STOP 3/8-16:GRF	FINISH:MTD SPEC-100015	

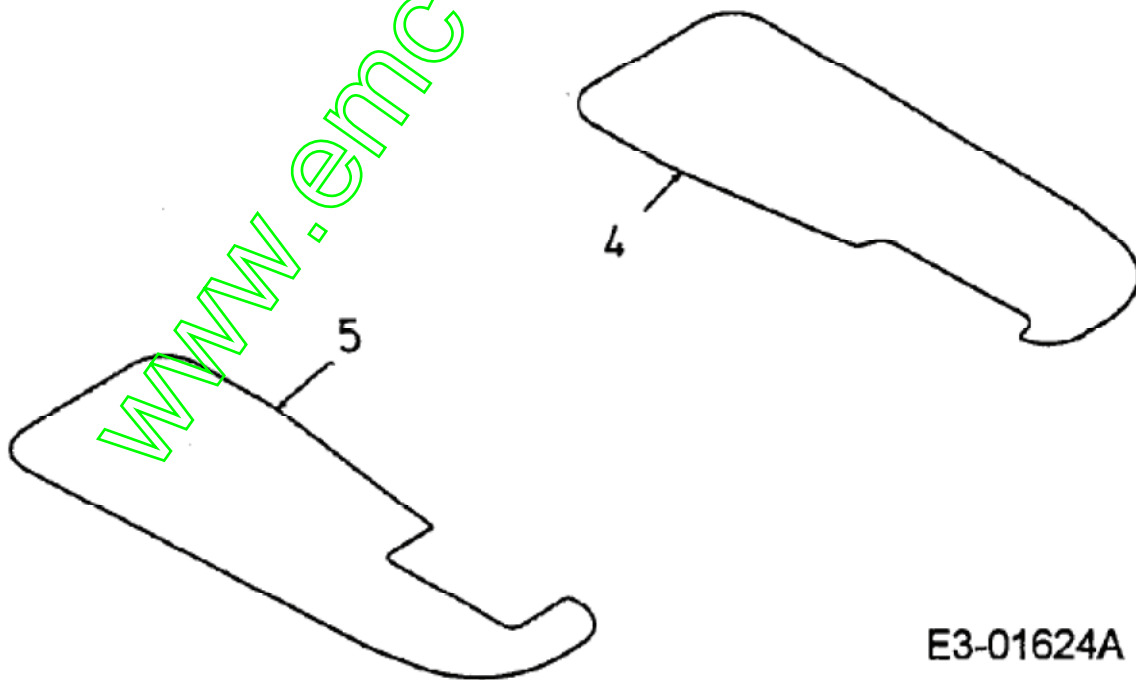
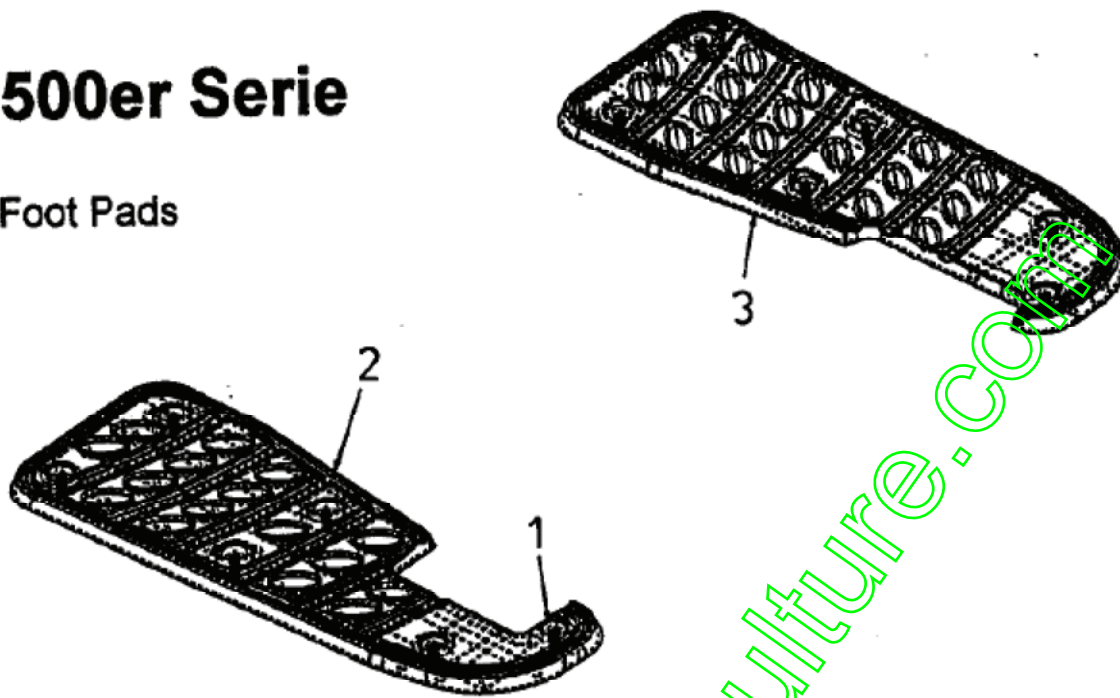
10	712-3004A	2	ÜCROU HEX.: 5/16-18:GR5:SD:LK	FINISH:701-01000	
11	714-0104	7	GOUPILLE	FINISH:PHOS AND OIL	
12	714-0111	2	GOUPILLE FENDUE 3/32:1.0"	FINISH:MTD SPEC-100015	
13	732-0335	1	RESSORT	.405 DIA X 1.17 LG	
14	732-0955	1	RESSORT	FINISH:701-01006	seulement Auto Drive avec cruise control
15	732-0963	1	RESSORT	SPEC 701-01006 OR 701-01000	
16	735-0662	1	GARNITURE DE PEDALE	FINISH:KUNSTSTOFF SCHWARZ	
17	735-3049	1	GARNITURE DE FREIN ; PIED	735-3049	
18	736-0133	1	RONDELLE .411X1.25X1.00	FINISH:701-01000	
19	736-3004	1	RONDELLE	FINISH:MTD STD 701-01000	
21	736-0187	1	RONDELLE .64X1.24X.06	FINISH:701-01001	
23	736-3008	1	RONDELLE	FINISH:701-01000	
24	738-0155	1	VIS EPAULEE	MTD STD 701-01000 938-0155	
25	738-0507B	1	VIS ; ÉPAULE	FINISH:PHOS & OIL	seulement Auto Drive avec cruise control
26	741-0225	1	BAGUE HEXAGONALE TEFLON 6 PANS	FINISH:KUNSTSTOFF SCHWARZ	
27	741-3065B	3	BAGUE EXAGONALE RAINURÉE	GESCHLITZT:FINISH SCHWARZ	
28	747-1137	1	TRINGLE	747-1137	seulement Auto Drive avec cruise control
30	748-0413	1	LEVIER	FINISH:748-0413-Z	seulement Auto Drive avec cruise control
31	748-0415B	1	ENTRETOISE	.385 ID x .635 OD x1.54	
32	783-0732	1	SUPPORT	FINISH:SIEHE ZG:	
33	783-0773A	1	PEDALE DE FREIN	783-0773	
34	783-1335B	1	CONSOLE DE DIRECTION	FINISH:PAINT	
35	710-1035	1	VIS HEX.TTSEMS3/8-16:2.500HXLW	FINISH:MTD SPEC-701-01002	
36	710-1611B	1	VIS:TT:5/16-18:0.750:PANTRXI	FINISH:MTD SPEC-701-01002	
37	712-3006	2	ÜCROU HEXAGONAL	FINISH:701-01000	

www.emc-motoculture.com

Marche pied anti-dérappand

500er Serie

Foot Pads



E3-01624A

Position	Numéro de pièce	Quantité	Designation	DIN	Additional
1	726-3046	12	CLIP DE FIXATION:.250 DIA	FINISH:KUNSTSTOFF SCHWARZ	
2	735-0656	1	MARCHE PIED DROITE	FINISH:KUNSTSTOFF SCHWARZ	
3	735-0693	1	MARCHE PIED GAUCHE	735-0693-0637	
4	723-0492	1	MARCHE PIED GAUCHE	ABRASIVE	
5	723-0493	1	MARCHE PIED DROITE	ABRASIVE	

www.emc-motoculture.com

Entraînement de roulement

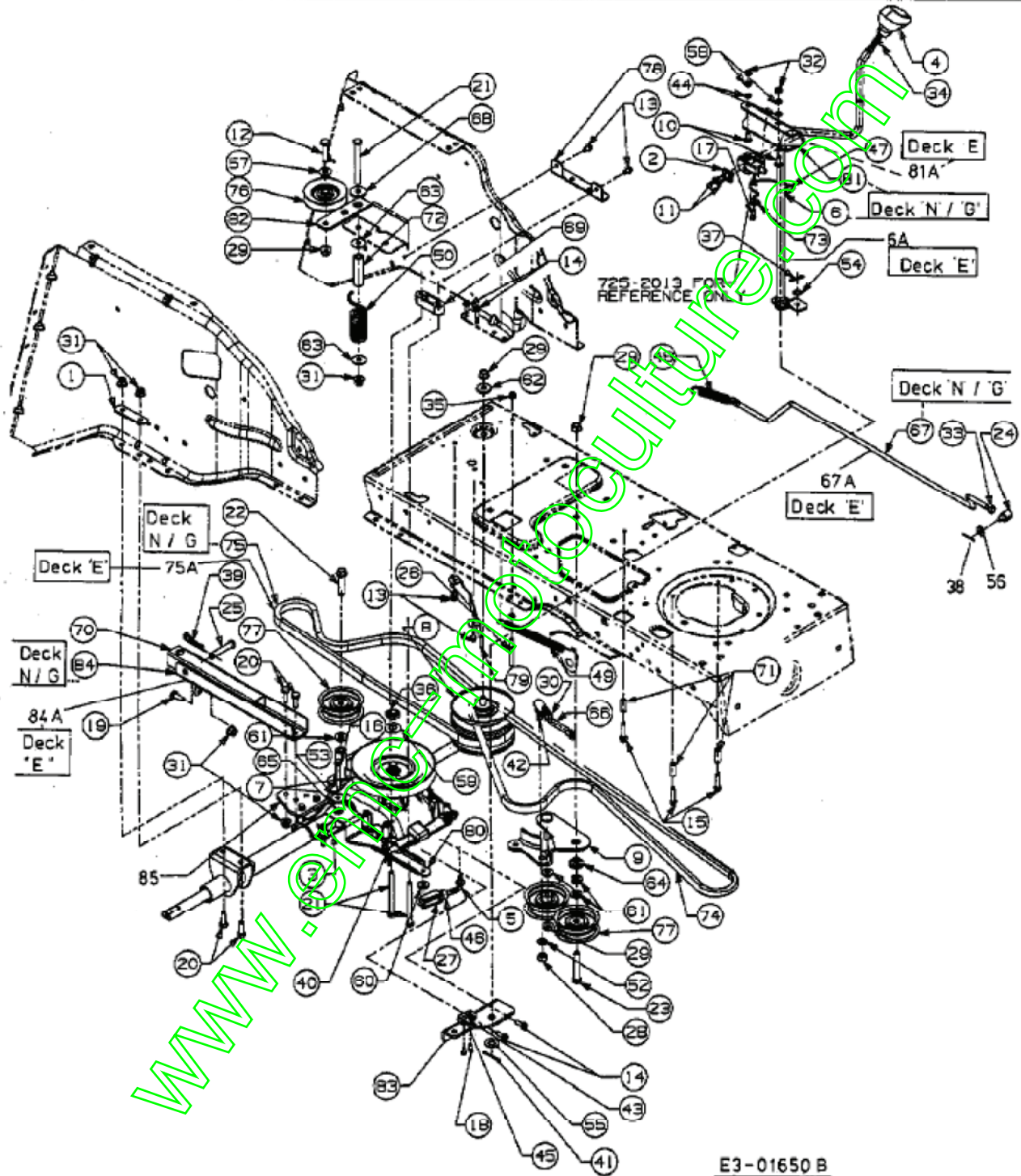
500-er Auto Drive

Drive , Transmission Single Speed ,Long , Mowing Deck 'N' / 'G'

613-50012

Drive , Transmission Single Speed ,Short , Mowing Deck 'E'

613-50001



Position	Numéro de pièce	Quantité	Designation	DIN	Additional
1	17840	1	SUPPORT	FINISH:17840-0637	
2	17962	1	PLAQUE DE SUPP. P. COMMUTATEUR	17962	
3	618-04065	1	BOITE DE VITESSE AUTODRIVE		
4	631-0009A	1	POIGNEE	FARBE: SCHWARZ	

5	647-04011	1	TIGE COUDEE	647-04011	
6	647-04013	1	LEVIER INVERSEUR DECK N-G	647-04013	
6A	647-04012	1	SCHALTHEBEL GESCHW. SHORT WB	647-04012	
7	656-0002	1	POULIE DE PONT	INNENVERZAHNUNG:VERZINKT	
8	656-0061	1	POULIE VARIATEUR	656-0061	
9	683-04000	1	SUPPORT PULIR TENDEUR	SCHWEISSTEIL:683-04000-Z	
10	710-0134	2	VIS i T=TE PLATE	FINISH:701-01000	
11	710-0224	2	VIS PARK:#10-16:0.500:HXINDWSH	FINISH:MTD STD 701-01002	
12	710-0344	1	VIS HEX.:3/8-16:1.50:GR5:SPEC	FINISH:701-01000	
13	710-0599	4	VIS	FINISH:MTD SPEC-701-01002	
14	710-0642	4	VIS1/4-20:0.750	MTD SPEC-701-01002 910-0642	
15	710-0809	3	VIS HEX. TT:1/4-20:1.250:HXIND	FINISH:MTD SPEC-701-01002	
16	710-1206	1	VIS HEX. TT:1/4-20:2.375	FINISH:MTD SPEC-701-01002	
17	710-1237	1	VIS HEX.:T:#10-32:0.625:	FINISH:MTD STD 701-01002	
18	710-1388	2	VIS TIN BZ 4.8x13 DI 7981	MTD SPEC-100015 22.6417.44	
19	710-1681	1	VIS	MTD SPEC-100015 21.1441.70	
20	710-1682	5	VIS	FINISH:SPEC-100015 21.1441.72	
21	710-1686	3	VIS	FINISH:ZN 5 GL 21.1441.85	
22	710-1858A	1	VIS	FINISH:MTD SPEC 701-01002	
23	710-3011	1	VIS HEX.:3/8-16:2.25:GR5:STD	FINISH:701-01000	
24	711-0677	1	FUSEAU D'ÛCROU - EX 711-0611	FINISH:GELBVERZINKT SIEHE ZG.	
25	711-0679A	1	GOUJON i ÜPINGLER	FINISH:SIEHE ZG.	
26	711-0747	1	GUIDE COURROIE	FINISH:SIEHE ZG.	
27	711-1407	1	T=TE DE FOURCHE ZN5GL CB DIN71	Zn5glcB (9S20K) 28.6218.17	
28	712-0241	1	ÛCROU HEX.: 3/8-24:GR5	FINISH:MTD STD 701-01000	
29	712-0431	4	ÛCROU STOP 3/8-16:GRF	FINISH:MTD SPEC-100015	
30	712-0711	1	ÛCROU HEXAGONAL	MTD SPEC-100015 912-0711	
31	712-0714	8	ÛCROU HEX. AV. CEINT. M8-1.25	FINISH:MTD SPEC-100015	
32	712-3006	2	ÛCROU HEXAGONAL	FINISH:701-01000	
33	712-3007	1	ÛCROU HEX. 5/16-18 GR5	FINISH:MTD STD 701-01000	
34	712-3008	1	ÛCROU HEXAGONAL	FINISH:701-01000	
35	712-3027	1	ÛCROU HEXAGONALE 1/4-20:GRF	FINISH:MTD STD 701-01000	
36	712-3035	1	ÛCROU HEXAGONAL	FINISH:701-01000 912-3035	
37	714-0104	1	GOUPILLE	FINISH:PHOS AND OIL	
38	714-0111	1	GOUPILLE FENDUE 3/32-1.0"	FINISH:MTD SPEC-100015	
39	714-0147	1	GOUPILLE i RESSORT: 125 X 1.75	FINISH:SIEHE ZG.	
40	714-0209	1	GOUPILLE FENDUE	FINISH:GELBVERZINKT 914-0209	
41	714-0470	1	EPINGLE EX AF-43010	FINISH:SPEC-100015 470 32 32	
42	723-3018	1	ROTULE DE DIRECTION 3/8-24	FINISH:N/A	
43	725-1773	1	AGRAFE DE SECURITE	FINISH:SIEHE ZG.	
44	726-0233	2	CLIPS	FINISH:PHOS AND OIL	
45	726-0320	1	PLAQUE D'ISOLATION	FINISH:NATUR ODER SCHWARZ	
46	726-0457	1	BOULON: M8-32 DIN 71752	9S20K 25.9425.12	
47	732-0525	1	RESSORT DE RAPPEL LEVIER	FINISH:PRE-GALVANIZED	
48	732-0716	1	RESSORT &&&	732-0716	
49	732-0963	1	RESSORT	SPEC 701-01006 OR 701-01000	
50	732-1030	1	RESSORT	20MM ID X 71MM LG	
51	736-0142	1	RONDELLE PLATE 1/4X.500X . 063	FINISH:701-01000	
52	736-0169	1	RONDELLE	FINISH:MTD SPEC-100016	
53	736-0176	1	RONDELLE PLATE .25x.93X.125"	FINISH:MTD SPEC-100015	
54	736-0204	1	RONDELLE .344 X 62 X.03	FINISH:701-01000	
55	736-0272	1	RONDELLE .510x1.00X.060	FINISH:MTD-SPEC 101616	
56	736-0275	1	RONDELLE	FINISH:MTD STD 701-01000	
57	736-0300	1	RONDELLE	FINISH:MTD SPEC-100015	
58	736-0329	2	RONDELLE GROWER	FINISH:701-01001 24.8195.16	
59	736-0427	1	RONDELLE	FINISH:701-01001	
60	736-3008	1	RONDELLE	FINISH:701-01000	

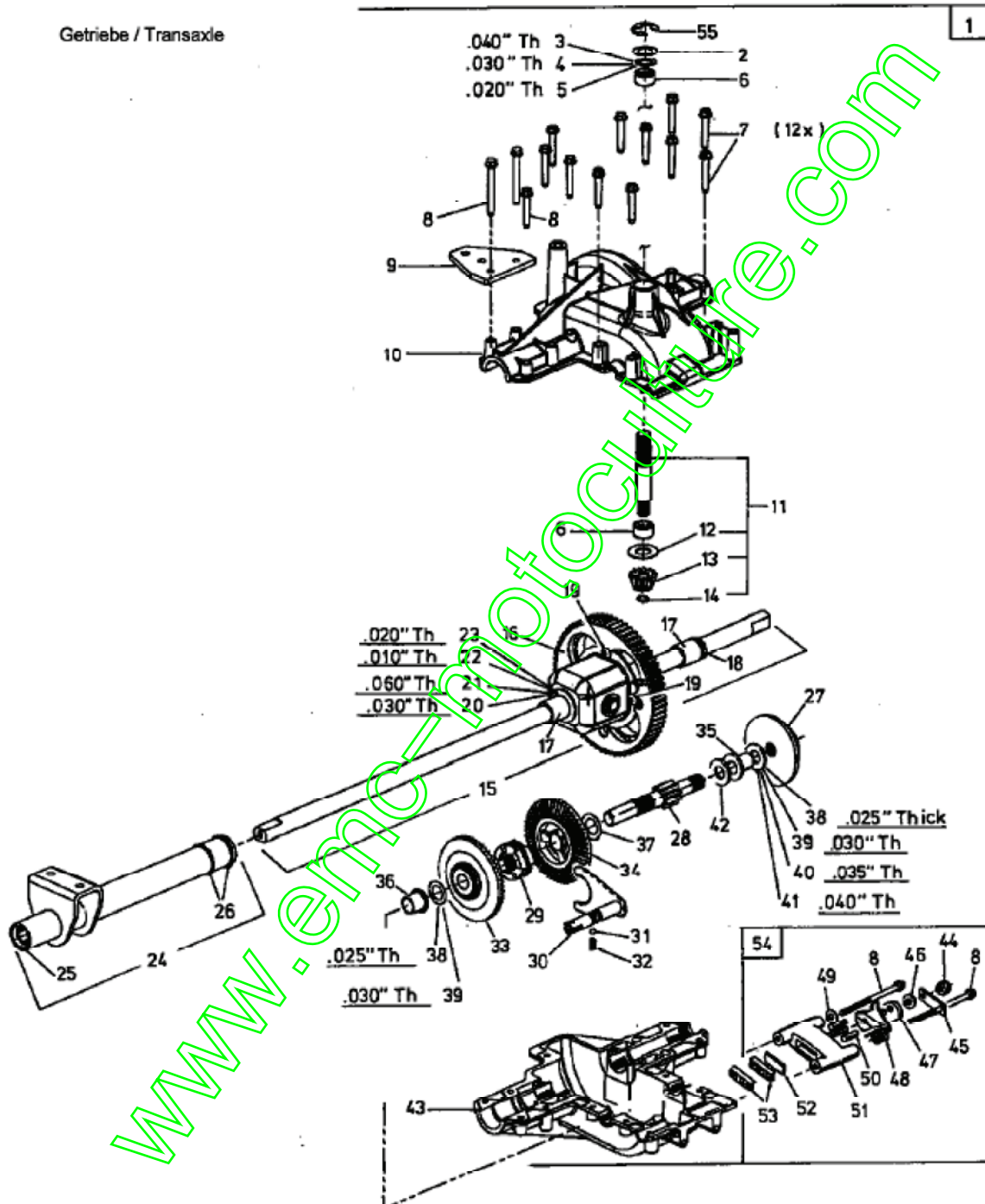
	736-3010	4	RONDELLE	FINISH:MTD STD 701-01001	
62	736-3052	1	RONDELLE	FINISH:701-01000	
63	736-3078	2	RONDELLE .344 x 1.00 x .063:HT	FINISH:701-01001	
64	738-0372B	1	RONDELLE EPAULEE	FINISH:GEÖLT	
65	738-04029	1	RONDELLE EPAULEE	FINISH:GEÖLT	
66	747-1127	1	TIGE D AJUSTEMENT	747-1127	
67	747-1298B	1	TIGE DE FREIN DECK N-G	FINISH:GELBVERZINKT,SIEHE ZG	
67A	747-1295B	1	TIGE DE FREIN DECK E		
68	748-0331	1	ENTRETOISE	FINISH:GEÖLT	
69	748-0334	1	ENTRETOISE	FINISH:GEÖLT	
70	749-04013	1	TUYAU DISPOSITIF D'ATTELAGE	30mm x 30mm x 216 LG:LACKIERT	
71	750-0566A	3	ENTRETOISE	FINISH:VERZINKT SIEHE ZG.	
72	750-1311	1	ENTRETOISE	FINISH: SIEHE ZG.	
73	751B221535	1	SERRE CABLE	751B221535	
74	754-0626	1	COURROIE MOTEUR/VARIATEUR		
75	754-0629	1	COURROIE VARIATEUR/BOITE	POLY	
75A	754-0499	1	COURROIE VARIATEUR/BOITE		
76	756-0236	1	GALET TENDEUR	SCHWARZ LACKIERT ODER VERZINKT	
77	756-3054	3	POULIE TENDEUR PLATE	2.75 O.D.	
78	783-04051	1	VERSTEIFUNGSPLATTE HECKKRAHMEN	500er TRANSMATIC	
79	783-04158	1	SUPPORT GUIDE COURROIE	783-04158	
80	783-04161	1	SUPPORT	FINISH:GLANZVERZINKT,SIEHE ZG.	
81	783-04162	1	SCHALTHEBELFÜHRUNG LWB	783-04162 VERZINKT	
81A	783-04159	1	783-04159	783-04159	
82	783-1323	1	HALTER RIEMENSCHLEIBE		
83	783-1362	1	TRÄGER SCHALTHEBEL		
84	783-1369	1	GLISSIÈRE	FINISH:	
84A	783-1359	1	GLISSIÈRE		
85	783-1363	1	MONTAGEPLATTE-GETRIEBE		

www.emc-motoculture.com

Boîte de vitesse

618-04065A

Getriebe / Transaxle

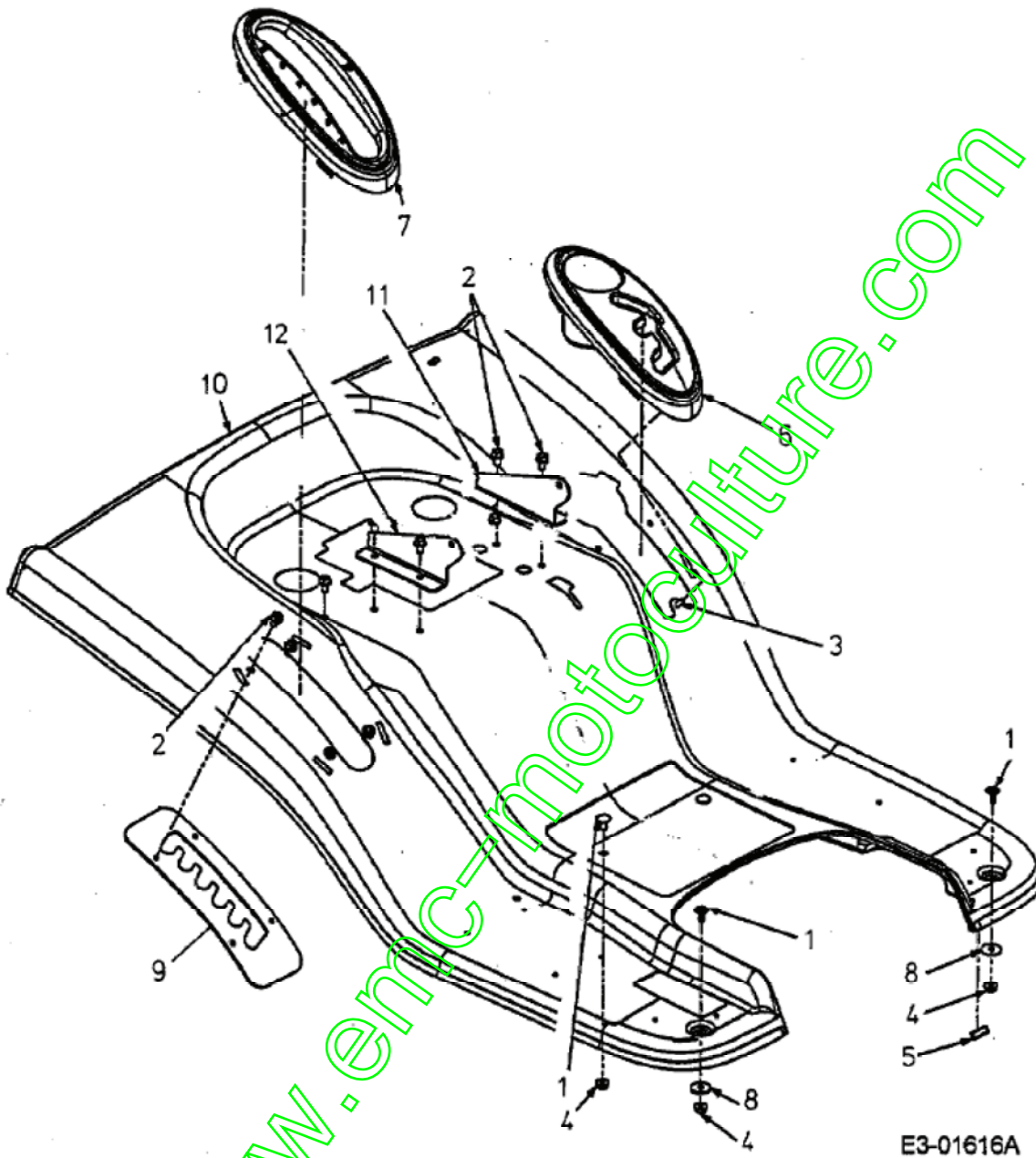


E3-01720B

Position	Numéro de pièce	Quantité	Designation	DIN	Additional
1	618-04065A	1	TRANSMISSION AUTODRIVE VISION	E-TEIL-SET / s. XETT	
2	732-0614	1	CIRCLIPS	FINISH:ZINC PHOSPHATE	
3	736-0337	1	RONDELLE 5/8 IDX1.0 ODX.040	FINISH:701-01001 936-0337	
4	736-0336	1	RONDELLE 5/8X1.00X.030	ZINC SIEHE ZG.	
5	736-0349	1	RONDELLE 5/8 IDX10 OD X .020	FINISH:SIEHE ZG.	
6	741-0335	2	ROULEMENT 1,5/8X1/2" LG	741-0335 / 941-0335	
7	710-1325	12	VIS HEXAGONALE	FINISH:MTD SPEC-701-01002	
8	710-1206	4	VIS HEX. TT:1/4-20:2.375	FINISH:MTD SPEC-701-01002	
9	783-1363	1	MONTAGEPLATTE-GETRIEBE		
10	719-0572	1	CARTER SUPÉRIEUR		
11	611-0147	1	ARBRE		incl. Ref. 12,13,14
12	736-0335	1	RONDELLE 1 5/8XA1.25"X.06	FINISH:SIEHE ZG.	
13	717-04009	1	RITZEL 14T 14.942 DP		
14	716-0385	1	CIRCLIPS	FINISH:SCHWARZ PHOS & OIL	
15	618-0583A	1	DIFFERENTIEL	SINGLE SPEED	incl. Ref. 16-23
16	717-1421	1	COURONNE DE DIFFERENTIEL 45T		
17	741-0340	3	DOUILLE	741-0340 / 941-0340	
18	721-0338	1	JOINT	.75x1.00x.125	
19	710-1193A	4	VIS	FINISH:701-01001	
20	736-0351	1	RONDELLE .75x1.50"	FINISH:BLAU VERZINKT 936-0351	
21	736-0445	1	RONDELLE	FINISH:701-01001	
22	736-0492	1	RONDELLE 76X1.5X.010	FINISH:VERZINKT-936-0492	
23	736-0493	1	RONDELLE 76X1.5X.020	FINISH:BLAU VERZINKT 936-0493	
24	618-0582	1	TUBE SUPPORT PONT	MIT O-RING u. NADELLAGER	incl. Ref. 25,26
25	741-0726	1	CAGE AIGUILLE		
26	721-0521	2	JOINT 1.174 ID X 103 THK	FINISH:NONE	
27	761-0202	1	DISQUE DE FREIN	FINISH:OL UND FETTFREI	
28	711-1592	1	ARBRE D'ENTRAÎNEMENT GAUCHE		
29	718-0228	1	CRABOT	718-0228	
30	611-0146	1	FOURCHETTE		
31	741-1134	1	BILLE	FINISH:SIEHE ZG.	
32	732-1032	1	RESSORT DE PRESSION	FINISH:PHOS & OIL	
33	717-1758	1	PIGNON 55 DENTS	D 15mm	
34	717-1759	1	PIGNON 55 T	D 17mm	
35	741-0337	1	PALIER DE BRIDE	941-0337	
36	741-0336	1	PALIER DE BRIDE	FINISH:SIEHE ZG. 941-0336	
37	736-0519	1	RONDELLE	736-0519/936-0519	
38	736-0495	2	RONDELLE	FINISH:SIEHE ZG. 936-0495	
39	736-0336	1	RONDELLE 5/8BX1.00X.030	ZINC SIEHE ZG.	
40	736-0494	1	RONDELLE	FINISH:SIEHE ZG.	
41	736-0337	1	RONDELLE 5/8 IDX1.0 ODX.040	FINISH:701-01001 936-0337	
42	736-0349	1	RONDELLE 5/8 IDX10 OD X .020	FINISH:SIEHE ZG.	
43	719-04051	1	CARTER INFÉRIEUR		
44	712-0273	1	UCROU HEXAGONAL 5/16-24"	FINISH:MTD STD 701-01000	
45	718-0150	1	LANG. DE SUPP.: ANTI ROTATION	FINISH:GELB VERZINKT	
46	736-0371	1	RONDELLE 1.344XA .875"	FINISH:701-01001	
47	717-0772B	1	LEVIER DE FREIN	FINISH:PHOSPHATE & OIL	
48	732-0743	1	RESSORT	FINISH:ZINC PHOS&OIL 932-0743	
49	736-0142	2	RONDELLE PLATE 1/4X.500X .063	FINISH:701-01000	
50	741-0343	2	GOUJON DE PRESSION 5/16"	941-0343	
51	761-0198A	1	APPUI DE FREIN	FINISH:NONE/961-0198A	
52	717-0682	1	INSERT DE FREIN	FINISH:NONE/917-0682	
53	717-0678	2	PLAQUETTE DE FREIN	FINISH: 917-0678	
54	661-0006	1	SUPPORT PLAQUETTE FREIN	661-0006	incl. Ref. 8,44-53
55	716-0231	1	CIRCLIPS	FINISH:PHOS & OIL/916-0231	

Jupe

500er Serie
Fender , Auto Drive ,Rear Discharge

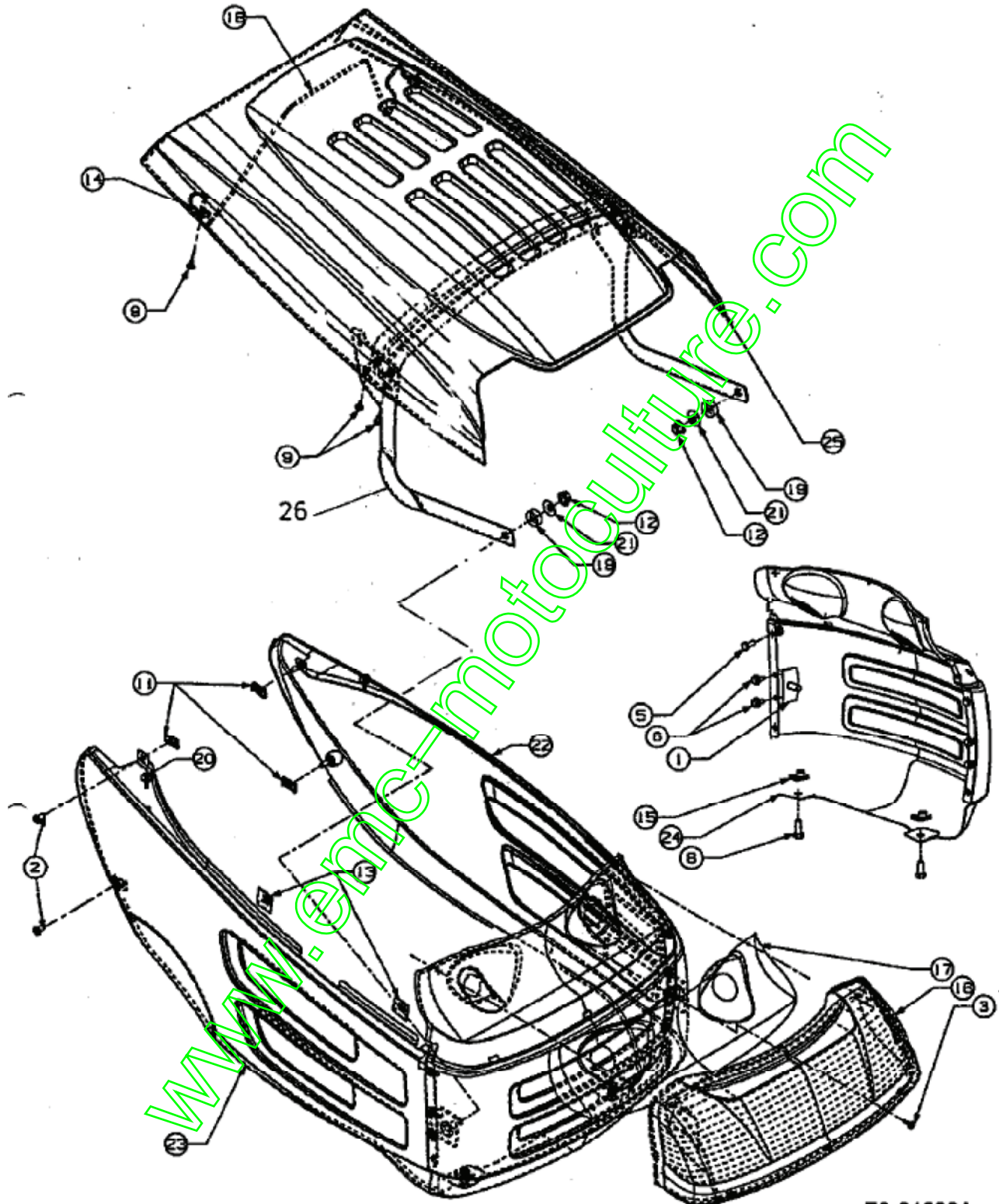


E3-01616A

Position	Numéro de pièce	Quantité	Designation	DIN	Additional
1	710-0260A	4	VIS à Tête PL. 5/16-18:62 GR5	FINISH:701-01000	
2	710-0604A	10	VIS 5/16-18:0.625	FINISH:MTD SPEC-701-01002	
3	710-1394	1	VIS	WN 1451 000.02.497	
4	712-3004A	4	ÛCROU HEX.: 5/16-18:GR5:SD:LK	FINISH:701-01000	
5	731-0511	1.5	BORDURE DE PROTECTION	FINISH:SCHWARZ, SIEHE ZG.	
6	731-2545	1	COUVERCLE GAUCHE	W/CUP HOLDER	
7	731-2546	1	COUVERCLE LEVIER		

Tableau de bord, Capot de moteur, Jupe

500er Serie Hood, Grill 8-Style w/Latch



E3-01633A

Position	Numéro de pièce	Quantité	Designation	DIN	Additional
1	683-0195	2	SUPPORT CALANDRE STL 8	FINISH:683-0195-Z	
2	710-0286	2	VIS	FINISH:701-01000	
3	710-0456	1	VIS	FINISH:701-01002	

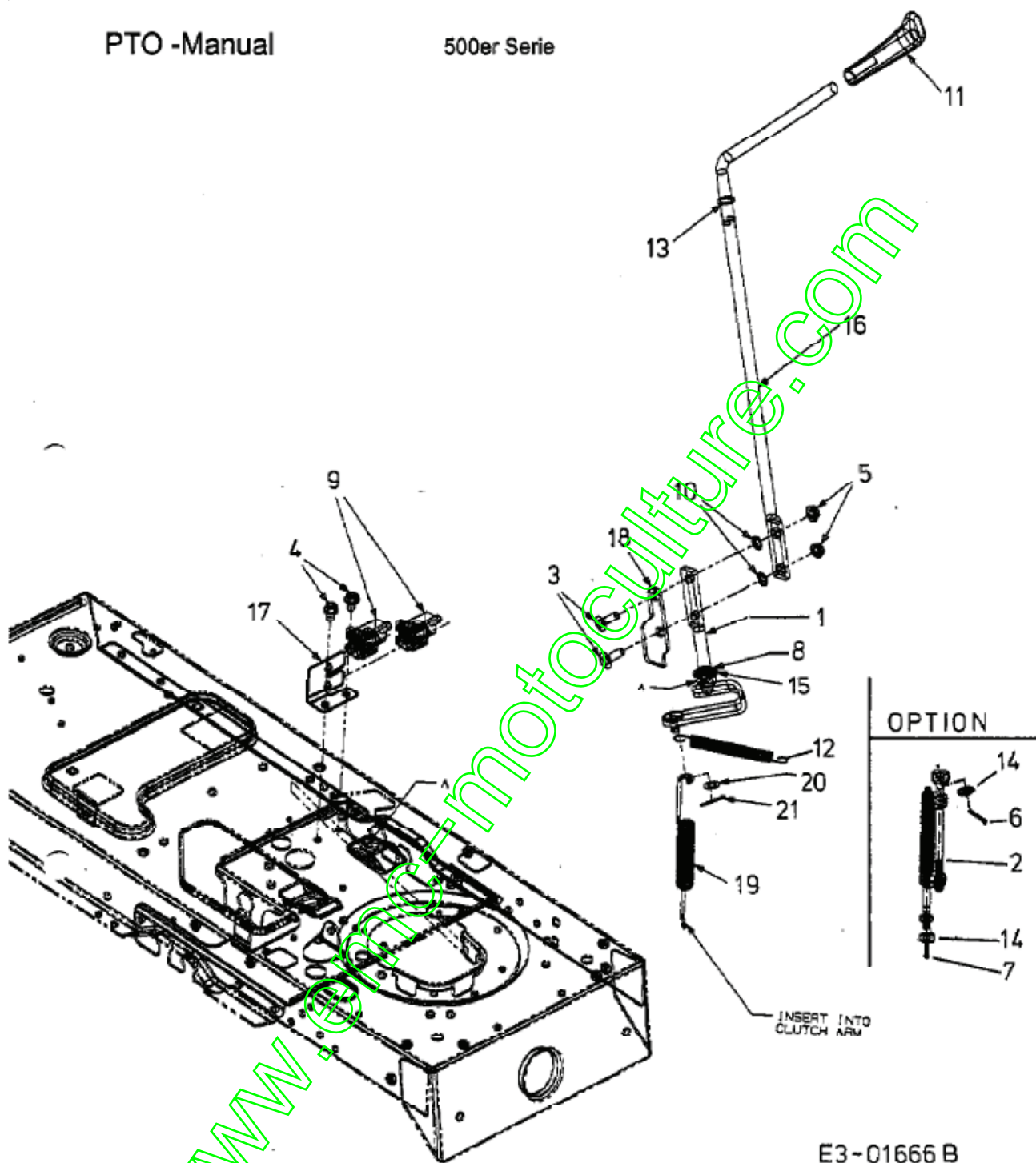
5	710-0751	2	VIS HEX.: 1/4-20:620:GR5:STD	FINISH:701-01000	
6	710-0896	4	VIS HEX.:1/4-14:0,625	FINISH:MTD STD 701-01002	
7	710-0924	2	VIS EN TÊTE PLATE 1/4-20X;75"	FINISH:MTD STD 701-01000	
8	710-1681	2	VIS	MTD SPEC-100015 21.1441.70	
9	710-1760	6	VIS	PHOS & OIL (ähnlich 710-0779A)	
10	712-0271	2	ECROU 1/4-20"+ DISQUE DENTÜ	FINISH:MTD STD 701-010015	
11	712-0292	4	ÜCROU ; CAGE 1/4-20	FINISH:PHOS & OIL	
12	712-0431	2	ÜCROU STOP 3/8-16:GRF	FINISH:MTD SPEC-100015	
13	726-0359	2	PLAQUE ISOLANT	A4M (PB-NR.) 000.70.264	
14	726-0362	2	ECROU	000.06.044	
15	726-0365	2	ÜCROU ; CAGE	BESTELL-Nr.BM 53313 000.02.520	
16	731-1854A	1	BANDEAU DE PHARE 8 STYLE	FINISH:KLAR (DÖ)	
17	731-2140	1	REFLECTEUR LUMIÈRE	FINISH:	
18	732-0886	1	SUPPORT ETRIER CAPOT STL 8	GESCHWÄRZT ODER PHOSPHATIERT	
19	735-0126	2	RONDELLE CAOUTCHOUC	33X87X.32	
20	735-0199A	2	BOUCHON EN CAOUTCH.:.620Dx.22	FINISH:SCHWARZ 935-0199A	
21	736-0105	2	RONDELLE	FINISH:MTD SPEC-100016	
22	783-0475A	1	TOLE LATERALE GAUCHE		
23	783-0476B	1	TOLE LATERALE DROITE		
24	783-0477A	1	GRIL	FINISH:LACKIERT	
25	783-0478A	1	CAPOT STYLE 8	783-0478A-0638	
26	683-0220A	1	HAUBENTRÄGER VOLLST:7/8 STYLE	SCHWEISSTEL. FINISH LACKIERT	

www.emc-motoculture.com

Enclenchement plateau de coupe

PTO -Manual

500er Serie



E3-01666 B

Position	Numéro de pièce	Quantité	Designation	DIN	Additional
1	647-0066	1	LEVIER PTO MAN. 500	500er RIDER	
2	647-0067	1	KUPPLUNGSSTANGE VOLLST.		Option val.jusqu'au 07.2002
3	710-0276	2	VIS TÊTE PLATE: 5/16-18:1.00	FINISH:701-01000	
4	710-0604A	2	VIS 5/16-18:0.625	FINISH:MTD SPEC-701-01002	
5	712-3004A	2	ÛCROU HEX.: 5/16-18:GR5:SD:LK	FINISH:701-01000	
6	714-0470	1	EPINGLE EX AF-43010	FINISH:SPEC-100015 470 32 32	Option val.jusqu'au 07.2002
7	714-0507	1	GOUPILLE FENDUE 3/32 X .750	FINISH:MTD SPEC-100015	Option val.jusqu'au 07.2002
8	716-0104	1	CIRCLIPS: 500 DIA ARBRE	FINISH:ÖL BENETZT	
9	725-1657A	2	SECURITE D'EMBRAYAGE	Sich.Mähwerk+Kuppl. GRAU	
10	726-0201	2	RONDELLE .3125 ID	FINISH:SPEC-101617	

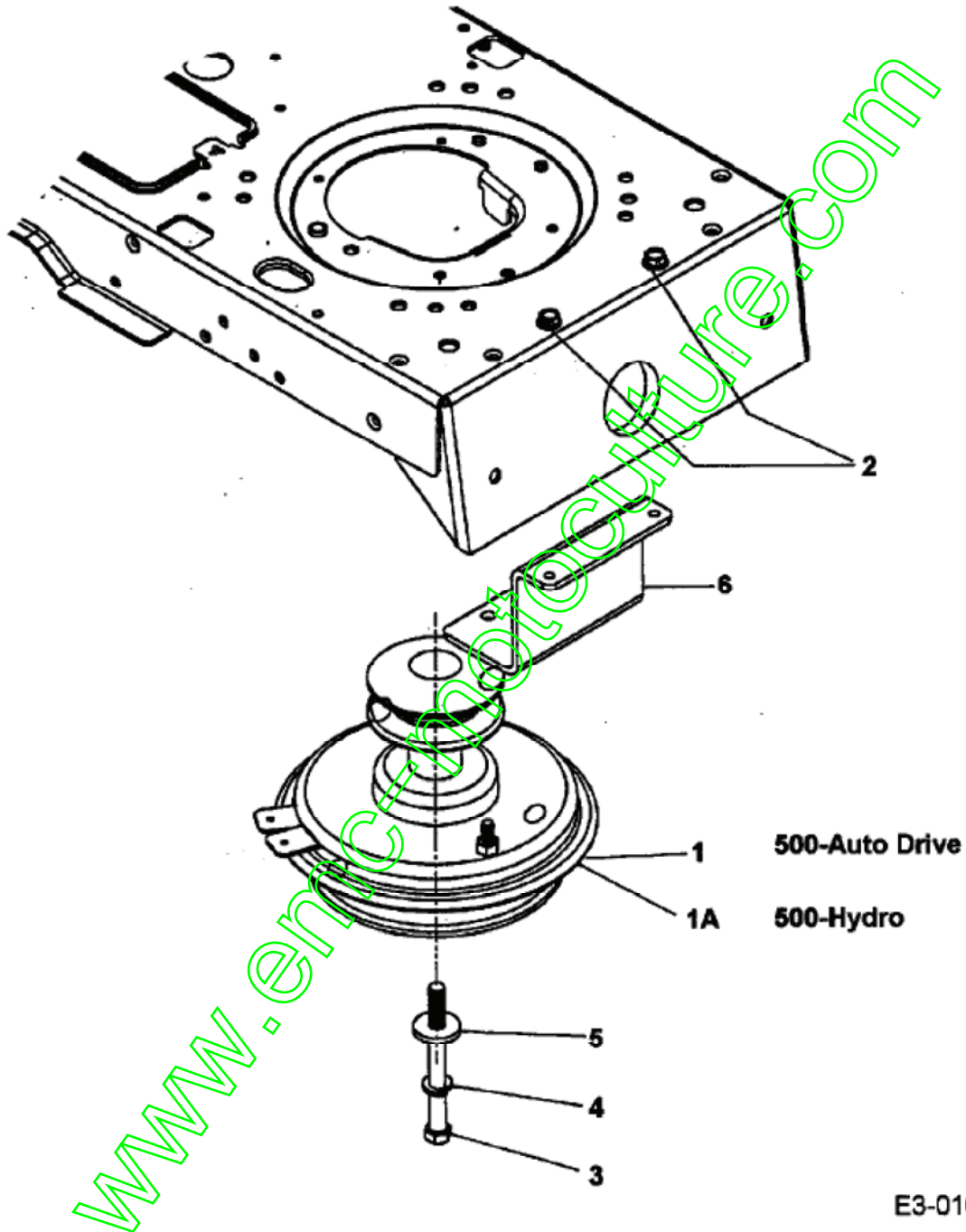
11	731-2111A	1	POIGNEE PTO	SCHWARZ Aufkl. 777120544	
12	732-1165	1	FINISH:PHOS & OIL	FINISH:PHOS & OIL	
13	736-0108	1	RONDELLE	FINISH:701-01000	
14	736-0275	2	RONDELLE	FINISH:MTD STD 701-01000	Option val.jusqu'au 07.2002
15	741-0708	1	BAGUE	GESCHLITZT	
16	747-1112D	1	LEVIER PLATEAU PTO MANUEL.	FINISH:SIEHE ZG.	
17	783-1438	1	HALTER:SCHALTER PTO 500 RIDER	verzinkt	
18	783-1497	1	PATTE DE RACCORDEMENT	EINRÜCKEN/STOP	
19	732-04000	1	ZUGFEDER .75 OD X 10.6 LG		
20	736-0314	1	RONDELLE	FINISH:MTD STD 701-01001	
21	714-0111	1	GOUPILLE FENDUE 3/32:1.0"	FINISH:MTD SPEC-100015	

www.emc-motoculture.com

Poulie moteur

500er Serie , Auto Drive / Hydro

Man. PTO



E3-01667A

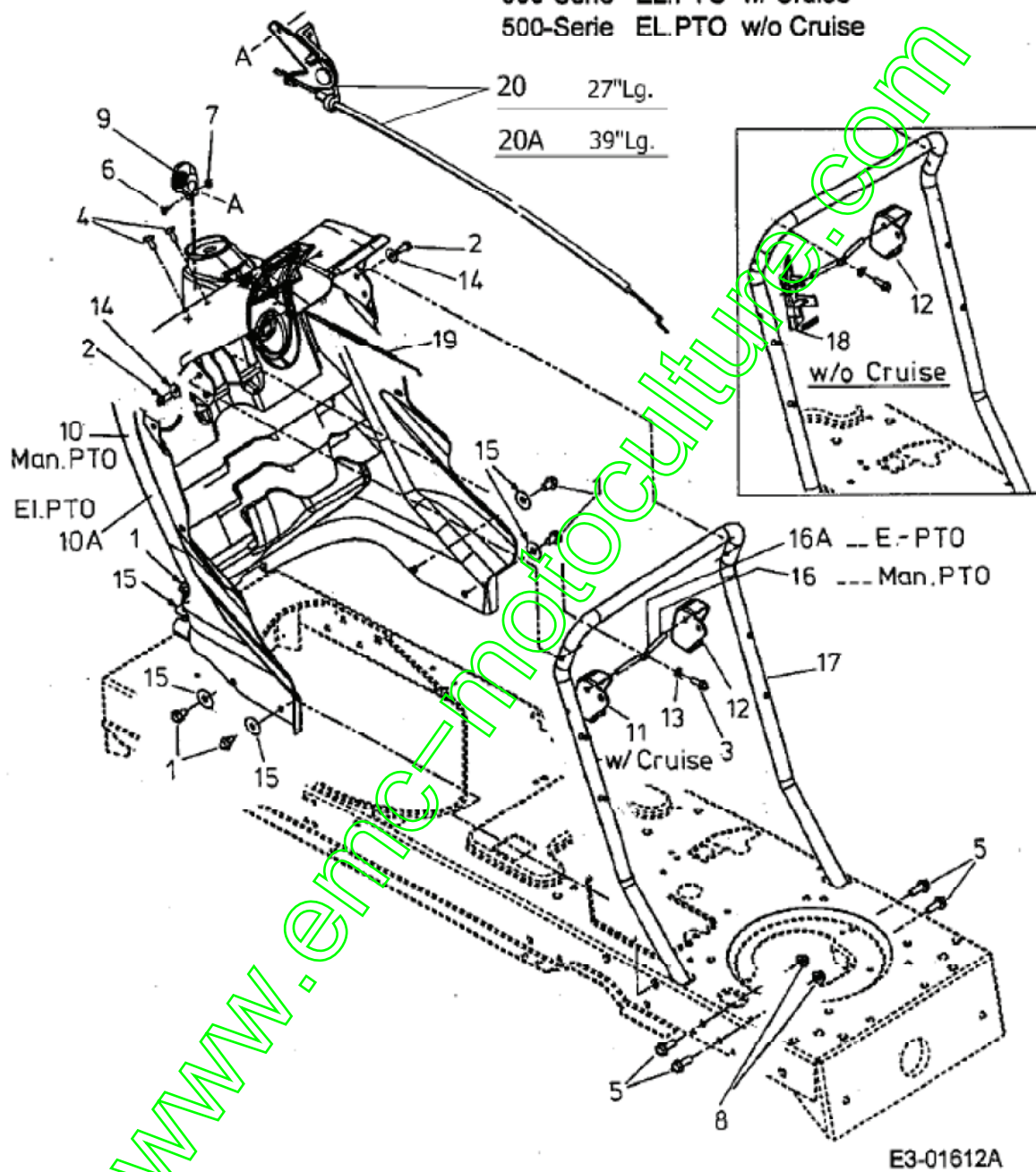
Position	Numéro de pièce	Quantité	Designation	DIN	Additional
1	717-1787	1	EMBAYAGE BRC	500er RIDER	500-Auto Drive
1A	717-1788	1	EMBAYAGE HYDRO BRC	500er RIDER	500-Hydro
2	710-1260A	2	VIS TT:5/16-18.:750 HXINDWSH	LAGERGEH.MESSERWELLE:701-01002	
3	710-04002	1	VIS HEX. 7/16-20:4.50:GR5:STD	FINISH:MTD STD 701-01000	
4	736-0171	1	RONDELLE GROWER	FINISH:MTD STD 701-01001	
5	736-0322	1	RONDELLE .450 X 1.250 X .164	FINISH:701-01001 936-0322	
6	783-04000	1	HALTER:STOP:KUPPLUNG MAN.PTO		

Tableau de bord

Dash 7 , 8 , 9 Style

500-Serie Man.PTO w/ Cruise
 500-Serie Man.PTO w/o Cruise

500-Serie EL.PTO w/ Cruise
 500-Serie EL.PTO w/o Cruise



Position	Numéro de pièce	Quantité	Designation	DIN	Additional
1	710-0604A	6	VIS 5/16-18:0.625	FINISH:MTD SPEC-701-01002	
2	710-0642	2	VIS1/4-20:0.750	MTD SPEC-701-01002 910-0642	
3	710-0895	1	VIS	FINISH:701-01002	
4	710-1017	2	VIS	FINISH:MTD SPEC-100016	
5	710-1238	4	VIS HHWSH:5/16-18:.875:GR5:STD	FINISH:MTD STD 701-01000	
6	710-3217	1	VIS	FINISH:701-01000 TRUSPHI	

7	712-0142	1	ÜCROU HEX.:#8-32:GRA	FINISH:MTD STD 701-01000	
8	712-3004A	4	ÜCROU HEX.: 5/16-18:GR5:SD:LK	FINISH:701-01000	
9	731-1857	1	POIGNÜ: COMMANDE	FINISH:KUNSTSTOFF SCHWARZ	
10	731-2122C	1	TABEAU DE BORD	500er MIT MAN-PTO / E-TEIL-SET	
10A	731-2225C	1	TABEAU DE BORD	500er RIDER W/EVAC	
11	731-2226	1	NACHARBEIT	NACHARBEIT	
12	731-2227	1	POIGNEE DE FREINS	NACHARBEIT	
13	736-0142	1	RONDELLE PLATE 1/4X.500X . 063	FINISH:701-01000	
14	736-0270	2	RONDELLE GROWER	FINISH:MTD SPEC 701-01001	
15	736-3078	6	RONDELLE .344 x 1.00 x .063:HT	FINISH:701-01001	
16	747-1198	1	A4374410001R		
16A	747-1196	1	TIGE SUPPORT	CRUISE/BREMSE:FINISH:SIEHE ZG.	
17	749-1087A	1	HALTEBÜGEL ARMATURENBRETT 500	749-1087A-0637	
18	731-2228	1	COUVERCLE DE PROT. 8/9 STYLE	FARBE SCHWARZ	
19	746-1088	1	CØBLE D'ACIER BOW. CPL.	23.0" LG x 1.50 EXT	
20	746-1087	1	CØBLE GAZ + SUPPORT	FINISH:	
20A	746-1086	1	CABLE ACCELERATEUR	746-1086	

www.emc-motoculture.com

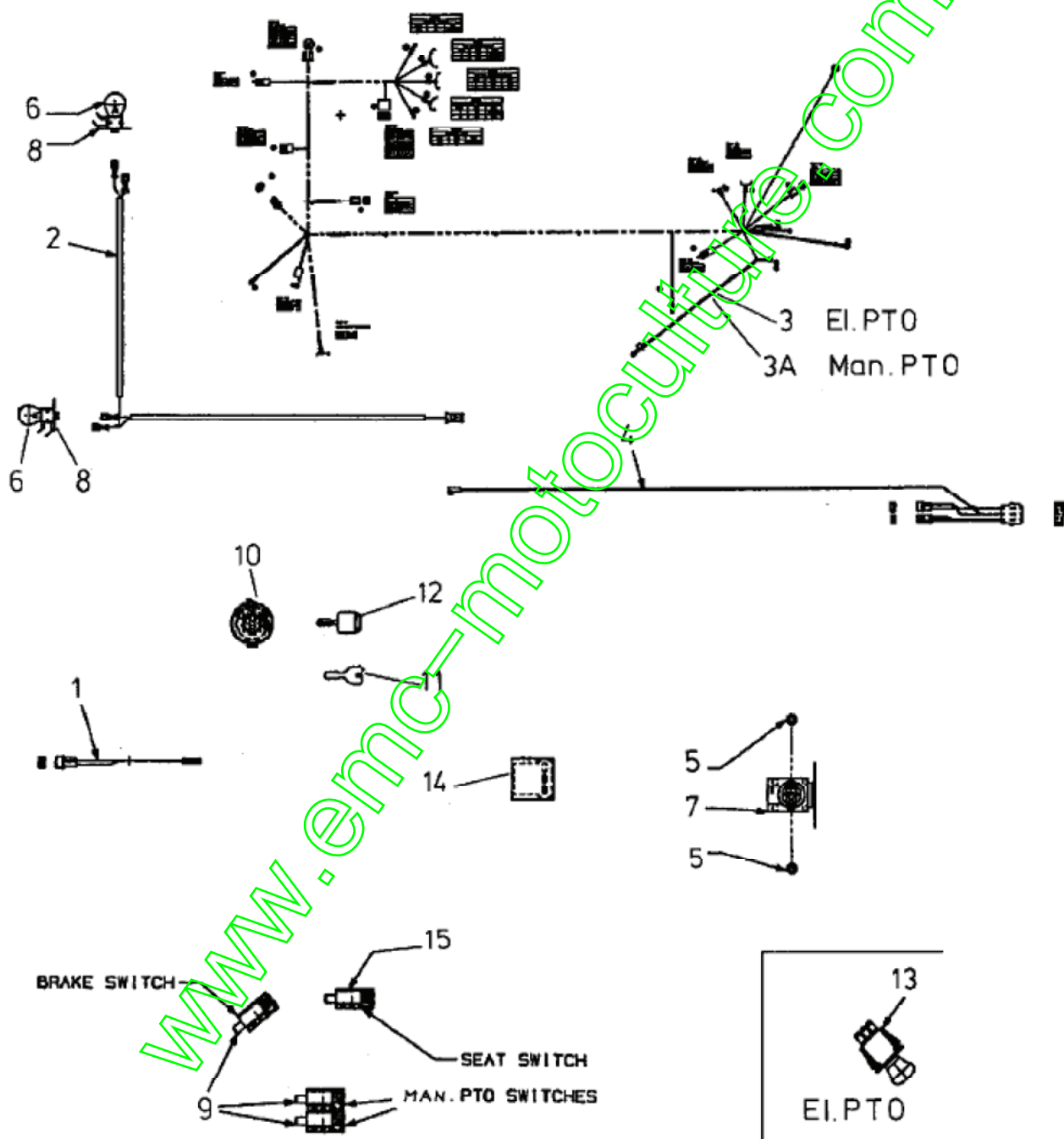
Assortiment électrique

500er Serie

Diagr.- B&S Intek , El. PTO , Monitor

Diagr.- B&S Intek Twin, El. PTO , Monitor

Diagr.- B&S Intek , Man. PTO , Monitor



E3-01677A

Position	Numéro de pièce	Quantité	Designation	DIN	Additional
----------	-----------------	----------	-------------	-----	------------

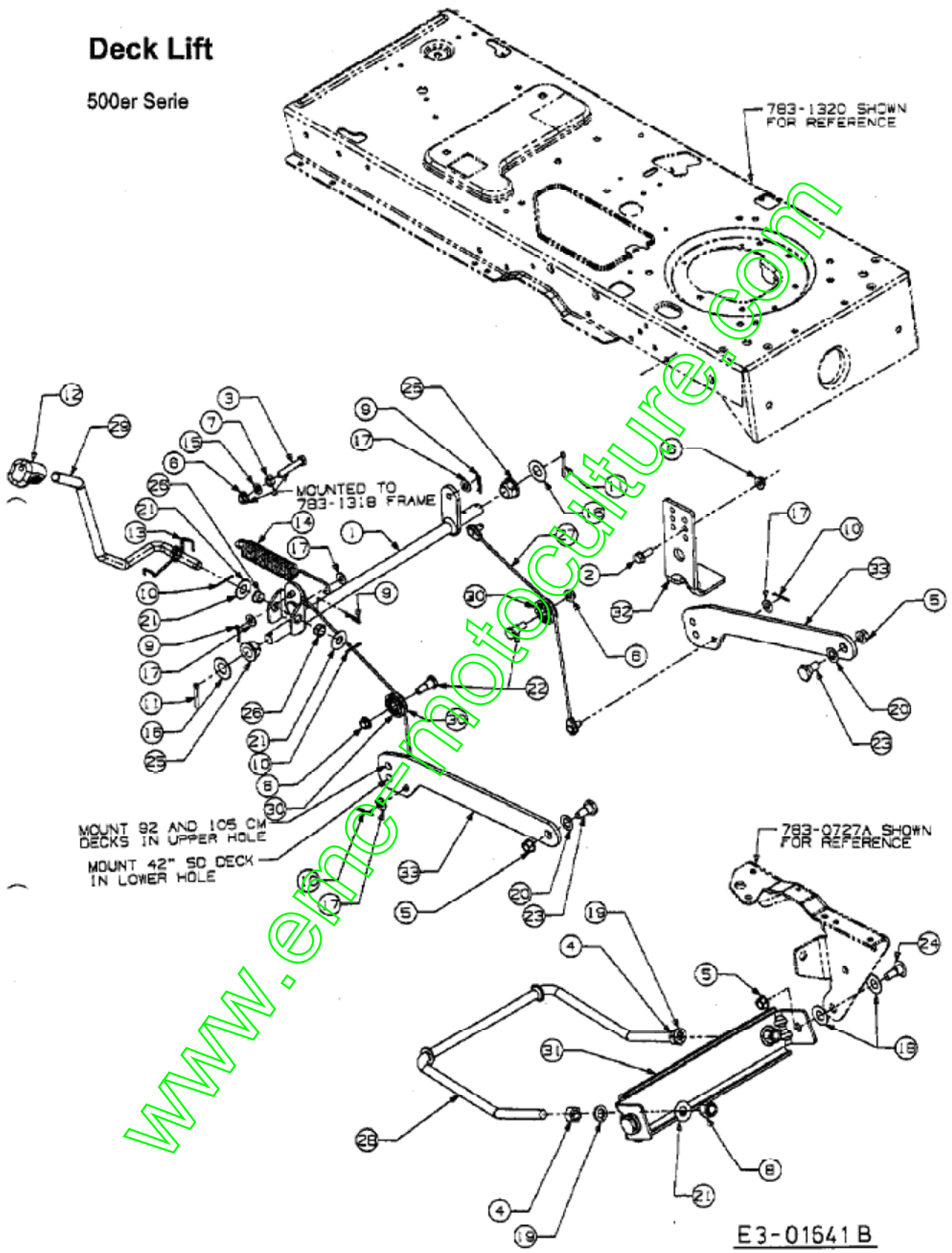
1	629-0126	1	ADAPTATEUR	#18 X 5.5 LG ROT	
2	629-0469A	1	FAISCEAU DE PHARE		
3	629-1090	1	FAISCEAU COMPLET	ELEC-PTO W/MON	
3A	629-1092	1	FAISCEAU COMPLET	500 RIDER / MAN PTO W/MON	
4	629-1104	1	KABELBAUM VOLLST.:ADAPTER:500		
5	712-0271	2	ECROU 1/4-20"+ DISQUE DENTÛ	FINISH:MTD STD 701-010015	
6	725-0963	2	AMPOULE ÛLECTRIQUE		
7	725-1426	1	RELAIS DE DEMARRAGE SOLENOID	725-1426 Mutter 712-0271	
8	725-1649	2	DOUILLE DE LAMPE: 1/4 ROTATION	GRAU KUNSTSTOFF	
9	725-1657A	1	SECURITE D'EMBRAYAGE	Sich.Mähwerk+Kuppl. GRAU	
10	725-1741	1	CONTACTEUR A CLE	725-1741/925-1741	
11	725-1744	1	CLÛ DE CONTACT:DELTA	725-1744	
12	725-1745	1	CLÛ DE CONTACT	DELTA MIT PLASTIK	
13	725-1752	1	BOUTON PTO	FINISH:	
14	725-1758	1	INDICATEUR AVEC AMPÈREMÈTRE	MIT AMMETER	
15	725-2013	1	SECURITE DE SIEGE	FINISH GRAU	

www.emc-motoculture.com

Relevage plateau de coupe

Deck Lift

500er Serie



E3-01641 B

Position	Numéro de pièce	Quantité	Designation	DIN	Additional
1	683-0587	1	ARBRE DE RELEVAGE	683-0587637	
2	710-1238	1	VIS HHWSH:5/16-18;.875:GR5:STD	FINISH:MTD STD 701-01000	
3	710-3180	1	VIS HEX. 5/16-18:1.75:GR5:STD	FINISH:701-01000	

4	712-0206	2	ÜCROU HEX. 1/2-13:GR.5	FINISH:MTD STD 701-01000
5	712-0431	4	ÜCROU STOP 3/8-16:GRF	FINISH:MTD SPEC-100015
6	712-3004A	4	ÜCROU HEX.: 5/16-18:GR5:SD:LK	FINISH:701-01000
7	712-3010	1	ÜCROU HEX. 5/16-18:GR5	FINISH:701-01000
8	712-3083	2	ÜCROU HEX. 1/2-13:GRB:NYLON	FINISH:701-01000
9	714-0104	3	GOUPILLE	FINISH:PHOS AND OIL
10	714-0111	4	GOUPILLE FENDUE 3/32:1.0"	FINISH:MTD SPEC-100015
11	714-0162	2	GOUPILLE FENDUE 5/32:1.25	FINISH:MTD SPEC-100015
12	720-0311	1	POIGNÛE: 1/2	FARBE: SCHWARZ VINYL
13	732-04004	1	RESSORT LEVIER DÜCLENCH. BASS.	500er RIDER
14	732-0971	1	RESSORT	FINISH:SIEHE ZG.
15	736-0119	1	RONDELLE GROWER	FINISH:MTD STD 701-01001
16	736-0187	2	RONDELLE .64X1.24X.06	FINISH:701-01001
17	736-0275	5	RONDELLE	FINISH:MTD STD 701-01000
18	736-0414	4	RONDELLE TÜFLON	FINISH:WEISS: 936-0414
19	736-0921	2	RONDELLE GROWER	FINISH:MTD STD 701-01001
20	736-3068	2	RONDELLE .531 x.875 x.060	FINISH:MTD STD 701-01000
21	736-3084	4	RONDELLE	FINISH:MTD STD 701-01001
22	738-0138A	2	VIS EPAULEE	FINISH:MTD STD 701-01006
23	738-0143	2	VIS i ÜPAULE .496x.336:3/8-16	FINISH:MTD SPEC 100015 (EU)
24	738-0507B	2	VIS i ÜPAULE	FINISH:PHOS & OIL
25	741-0225	2	BAGUE HEXAGONALE TEFLON 6 PANS	FINISH:KUNSTSTOFF SCHWARZ
26	741-0715	2	BAGUE	741-0715
27	746-1139	2	CABLE DE RELEVAGE 14.06 LG	FINISH:SIEHE ZG.
28	747-1130B	1	ETRIER-RELEVAGE AVANT	5" DIA MTD SPEC 701-01006
29	747-1280	1	LEVIER DE RELEVAGE	FINISH:GLANZVERZINKT
30	756-1154	2	POULIE	FINISH: SCHWARZ
31	783-0720A	1	SUPPORT STABILISATEUR	FINISH: LACKIERT
32	783-0891B	1	BUTEE DE RELEVAGE	
33	783-1328	2	BRAS DE RELEVAGE PLATEAU	

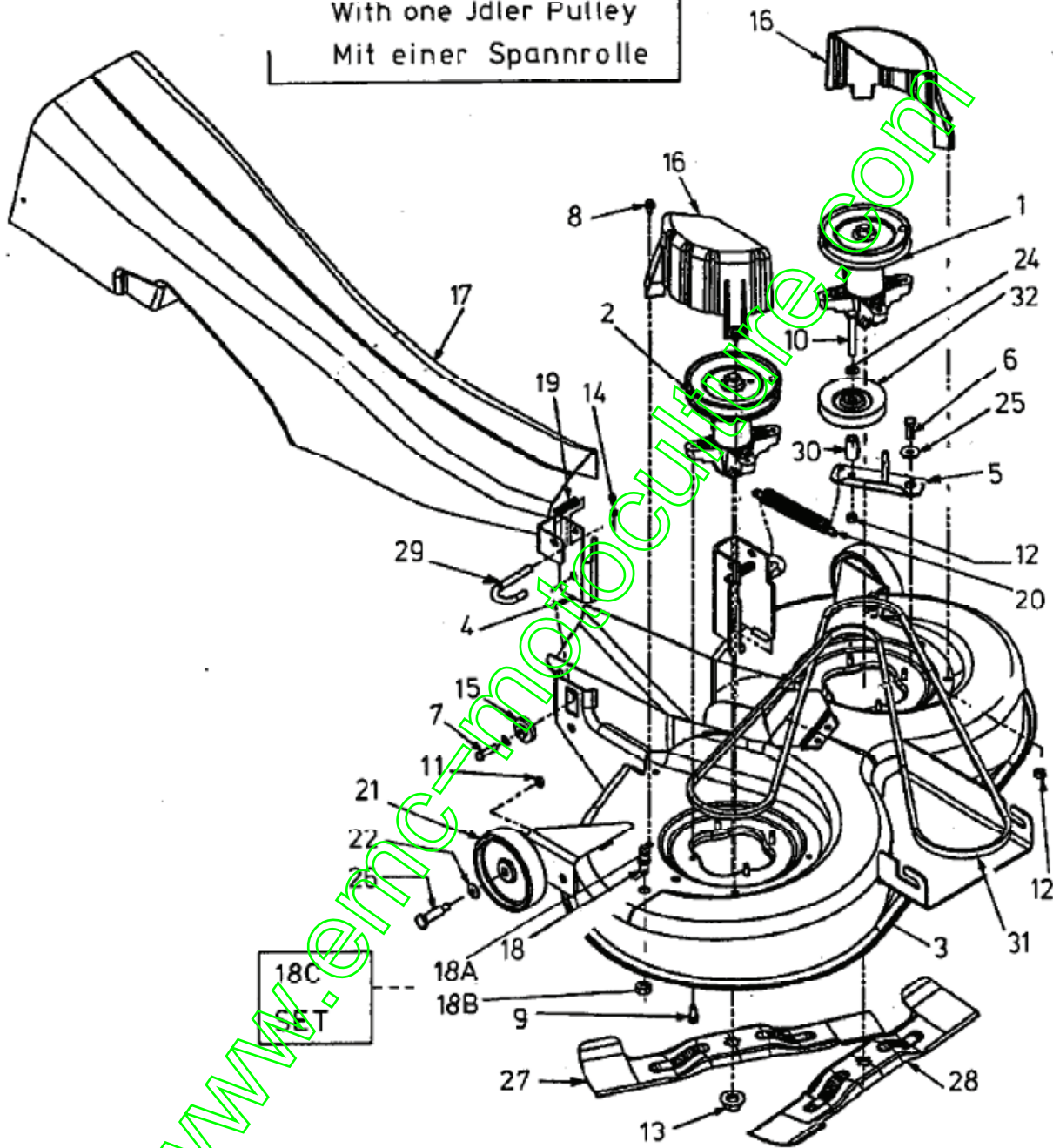
www.emc-motorsysteme.com

Plateau de coupe E, 1. Generation avec une poulie (jusqu'à 2002)

500er Serie

Mowing Deck 'E' ,92cm/36"

With one Idler Pulley
Mit einer Spannrolle



E3-01642A

Position	Numéro de pièce	Quantité	Designation	DIN	Additional
1	618-0409	1	PALIER DE LAME COMPLET	618-0409/918-0409	
2	618-0663	1	918-0666A	5.695 DIA X .5625	
3	683-0455	1	CARTER 92CM	683-0455-0637	
4	683-0596	1	SUPPORT	683-0596-0637	
5	683-0615	1	KEILRIEMENFÜHRUNG E-DECK	SCHWEIßTEIL:683-0615-Z	
6	710-0514	1	VIS HEX.:3/8-16:1.00:GR5:STD	FINISH:MTD STD 701-01000	

7	710-0528	1	VIS HEX. 5/16-18:1.25:GR5:STD	FINISH:701-01000 910-0528	
8	710-0607	4	VIS HEX.TT5/16-18:.500HXINDWSh	FINISH:MTD SPEC-701-01002	
9	710-1260A	8	VIS TT:5/16-18:.750 HXINDWSH	LAGERGEH.MESSERWELLE:701-01002	
10	710-3066	1	VIS	STD	
11	712-0181	2	ÛCROU	FINISH:MTD SPEC-100015	
12	712-0375	2	ECROU	FINISH:701-01000	
13	712-0417A	2	ÛCROU HEX. AV. FLANC: 5/8-18	FINISH:701-01000	
14	714-0470	2	EPINGLE EX AF-43010	FINISH:SPEC-100015 470 32 32	
15	717-1553B	1	ROUE:HAUTEUR DE COUPE:PLATEAU		
16	731-2538	2	PROTECTION COURROIE DE LAME	92CM/105CM FINISH:SCHWARZ (ZW)	
17	731-2543	1	CANAL D'ÛJECTION	SCHWARZ	
18	737-04003	2	BUSE DE LAVAGE POUR PLATEAU	500er Rider	
18A	721-0417	2	ANNEAU	NBR70	
18B	712-0641	2	ÛCROU HEX. M16-1.5 DIN 936	FINISH:701-01000 24.1424.31	
18C	753-0910	2	KIT BUSE DE LAVAGE PLATEAU	737-04003/721-0417/712-0641	Incl. Ref. 18, 18A, 18B
19	732-0306	2	RESSORT DE PRESSION	732-0306	
20	732-0594A	1	RESSORT	FINISH:MTD-701-01000 932-0594A	
21	734-0973	2	ROULETTE DE PLATEAU	FINISH:KUNSTSTOFF SCHWARZ	
22	736-0105	2	RONDELLE	FINISH:MTD SPEC-100016	
23	736-0119	1	RONDELLE GROWER	FINISH:MTD STD 701-01001	
24	736-3050	1	RONDELLE	736-3050	
25	738-0347	1	RONDELLE EMB. .625IDx.169	FINISH:	
26	738-0373	1	VIS ÛPAULE .496x1.525:3/8-16	FINISH:701-01000	
27	742-0672	1	LAME DROITE COUPE 92CM ARRIERE	STAR BAG; FINISH: SIEHE ZG.	
28	742-0673	1	LAME GAUCHE COUPE 92CM ARRIERE	STAR BAG; FINISH: SIEHE ZG.	
29	747-1116	2	GOUPILLE	FINISH:PHOS & OIL	
30	750-1345	1	ENTRETOISE	Verz.	
31	754-0632	1	COURROIE VOIR 754-04075	KEVL	
32	756-0487	1	GALET TENDEUR	FINISH:FARBE SCHWARZ	
33	783-1179	1	TÛLE, LONGUE	783-1179-0637	
34	753-0795665	1	PLATEAU COMPLET 92CM - VISION	YARDMAN-GRÜN 788-0665	
34A	753-0795650	1	PLATEAU COMPLET 92 CM - VISION	METALLIC-ROT 788-0650	
34B	753-0795637	1	PLATEAU COMPLET 92CM - VISION	MTD-SCHWARZ 788-0637	

www.emc-motortools.com

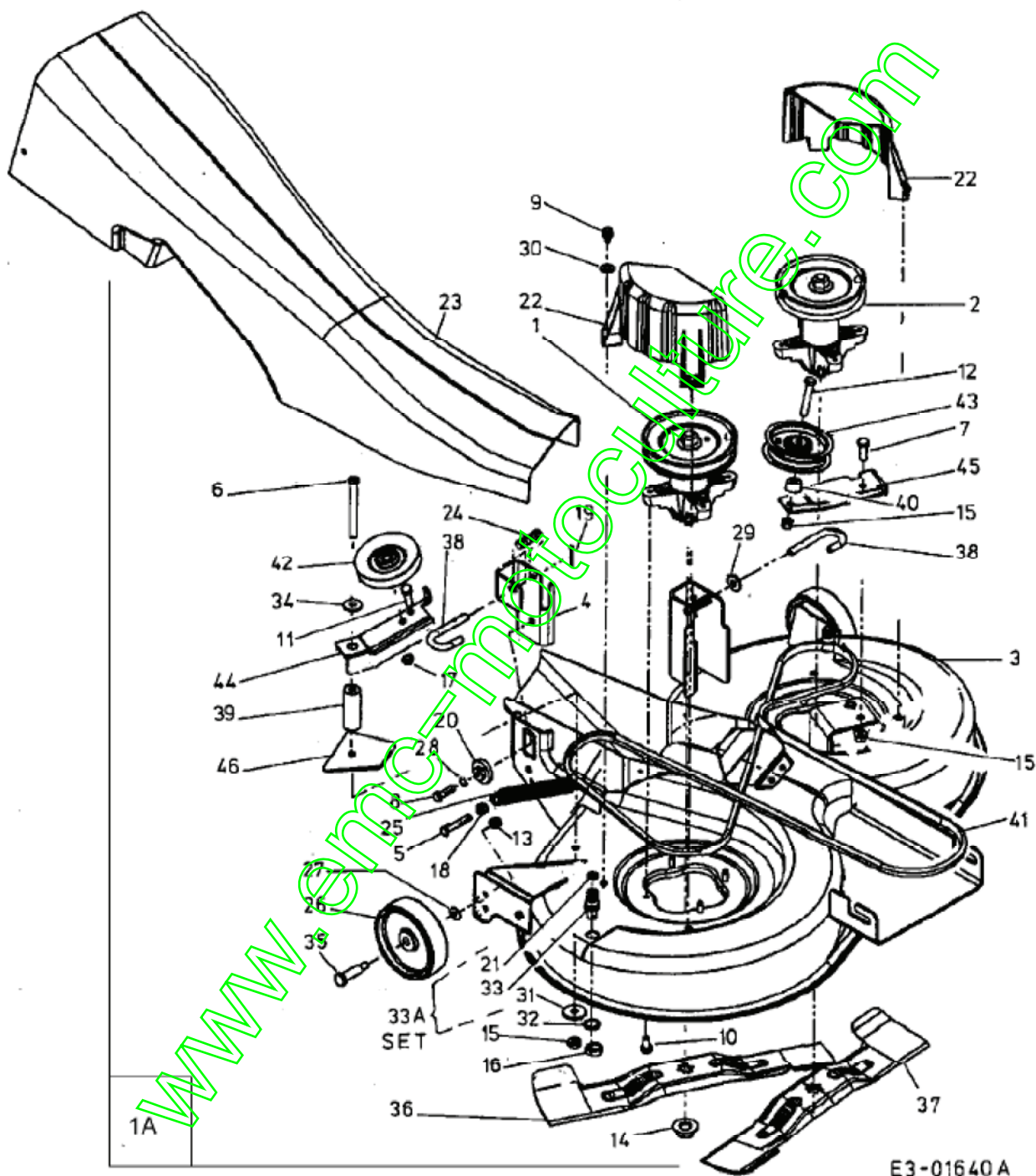
Plateau de coupe E, 2. Generation avec deux poulie (jusqu'à 2002)

Mowing Deck 'E' 92cm/36"

(813-50004)

with two Idler Pulley

, mit Spannrolle und Umlenkrolle



E3-01640 A

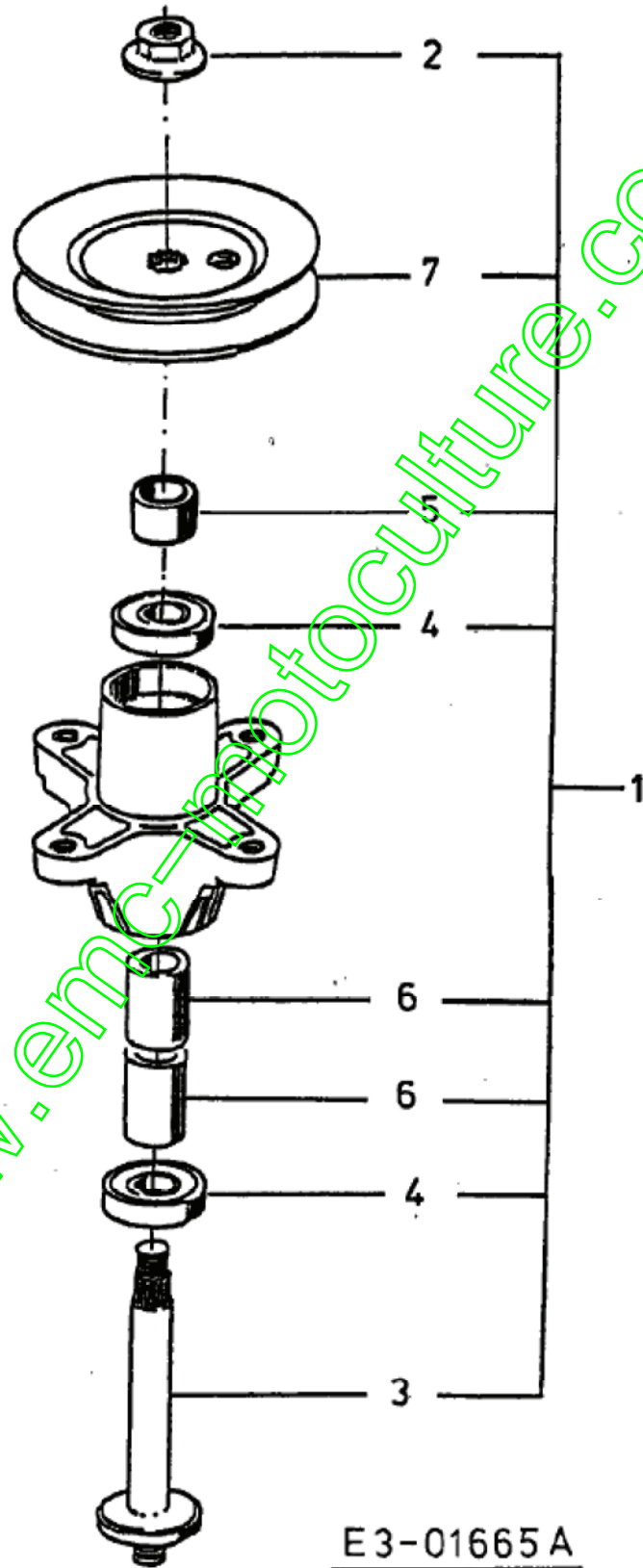
Position	Numéro de pièce	Quantité	Designation	DIN	Additional
1	618-0324A	1	PALIER DE LAME COMPLET	m. RIEMENSCHIBE RECHTS	
1A	753-0795665	1	PLATEAU COMPLET 92CM - VISION	YARDMAN-GRÜN 788-0665	
1B	753-0795650	1	PLATEAU COMPLET 92 CM - VISION	METALLIC-ROT 788-0650	
1C	753-0795637	1	PLATEAU COMPLET 92CM - VISION	MTD-SCHWARZ 788-0637	

2	618-0409	1	PALIER DE LAME COMPLET	618-0409/918-0409	
3	683-0455	1	CARTER 92CM	683-0455-0637	
4	683-0596	1	SUPPORT	683-0596-0637	
5	710-0116	1	VIS	710-0116	
6	710-0411	1	VIS HHCS:3/8-16:4.00:GR5:STD	FINISH:701-01000	
7	710-0514	1	VIS HEX.:3/8-16:1.00:GR5:STD	FINISH:MTD STD 701-01000	
8	710-0528	1	VIS HEX. 5/16-18:1.25:GR5:STD	FINISH:701-01000 910-0528	
9	710-0607	4	VIS HEX.TT5/16-18.:500HXINDWSh	FINISH:MTD SPEC-701-01002	
10	710-1260A	8	VIS TT:5/16-18.:750 HXINDWSH	LAGERGEH.MESSERWELLE:701-01002	
11	710-3005	1	VIS HEX.HHCS:3/8-16:1.25GR5STD	FINISH:701-01000	
12	710-3011	1	VIS HEX.:3/8-16:2.25:GR5:STD	FINISH:701-01000	
13	712-0181	2	ÛCROU	FINISH:MTD SPEC-100015	
14	712-0417A	2	ÛCROU HEX. AV. FLANC: 5/8-18	FINISH:701-01000	
15	712-0431	3	ÛCROU STOP 3/8-16:GRF	FINISH:MTD SPEC-100015	
16	712-0641	2	ÛCROU HEX. M16-1.5 DIN 936	FINISH:701-01000 24.1424.31	
17	712-3004A	2	ÛCROU HEX.: 5/16-18:GR5:SD:LK	FINISH:701-01000	
18	712-3010	1	ÛCROU HEX. 5/16-18:GR5	FINISH:701-01000	
19	714-0470	2	EPINGLE EX AF-43010	FINISH:SPEC-100015 470 32 32	
20	717-1553B	1	ROUE:HAUTEUR DE COUPE:PLATEAU		
21	721-0417	2	ANNEAU	NBR70	
22	731-2538	2	PROTECTION COURROIE DE LAME	92CM/105CM FINISH SCHWARZ (ZW)	
23	731-2543	1	CANAL D'ÛJECTION	SCHWARZ	
24	732-0306	2	RESSORT DE PRESSION	732-0306	
25	732-0594A	1	RESSORT	FINISH:MTD-701-01000 932-0594A	
26	734-0973	2	ROULETTE DE PLATEAU	FINISH:KUNSTSTOFF SCHWARZ	
27	736-0105	2	RONDELLE	FINISH:MTD SPEC-100016	
28	736-0119	1	RONDELLE GROWER	FINISH:MTD STD 701-01001	
29	736-0258	1	RONDELLE PLATE .385x1.0x.135	FINISH:MTD 701-01000 936-0258	
30	736-0300	4	RONDELLE	FINISH:MTD SPEC-100015	
31	736-0319	1	RONDELLE 1.438XA1.37"	736-0319 / 936-0319	
32	736-0760	2	RONDELLE 17X23.8X1.95	FINISH:701-01001	
33	737-04003	2	BUSE DE LAVAGE POUR PLATEAU	500er Rider	
33A	753-0910	2	KIT BUSE DE LAVAGE PLATEAU	737-04003/721-0417/712-0641	incl. Ref. 16,21,33
34	738-0347	1	RONDELLE j EMB. .625IDx.169	FINISH:	
35	738-0373	2	VIS j ÛPAULE .496x1.525:3/8-16	FINISH:701-01000	
36	742-0672	1	LAME DROITE COUPE 92CM ARRIERE	STAR BAG:FINISH SIEHE ZG.	
37	742-0673	1	LAME GAUCHE COUPE 92CM ARRIERE	STAR BAG:FINISH:SIEHE ZG.	
38	747-1116	2	GOUPILLE	FINISH:PHOS & OIL	
39	750-04034	1	ENTRETOISE	ANTI VIBRATION 10mmX25mmX71LG	
40	750-0933	1	ENTRETOISE	.385 ID X .88 OD X .61	
41	754-0632	1	COURROIE VOIR 754-04075	KEVL	
42	756-0487	1	GALET TENDEUR	FINISH:FARBE SCHWARZ	
43	756-0627B	1	POULIE TENDEUR	756-0627B	
44	783-04061	1	VERZINKT	FINISH:783-04061-Z	
45	783-04062	1	KONSOLE FÜR KEILRIEMENFÜHRUNG	92 CM	
46	783-04067B	1	PLAQUE TENDEUR	500er E-DECK 783-04067B-637	
47	783-1179	1	TÛBLE, LONGUE	783-1179-0637	

Palier 618-0324A et 618-0427A

Spindle Assy. / Messerspindel vollst.

618 - 0324 A



E3-01665 A

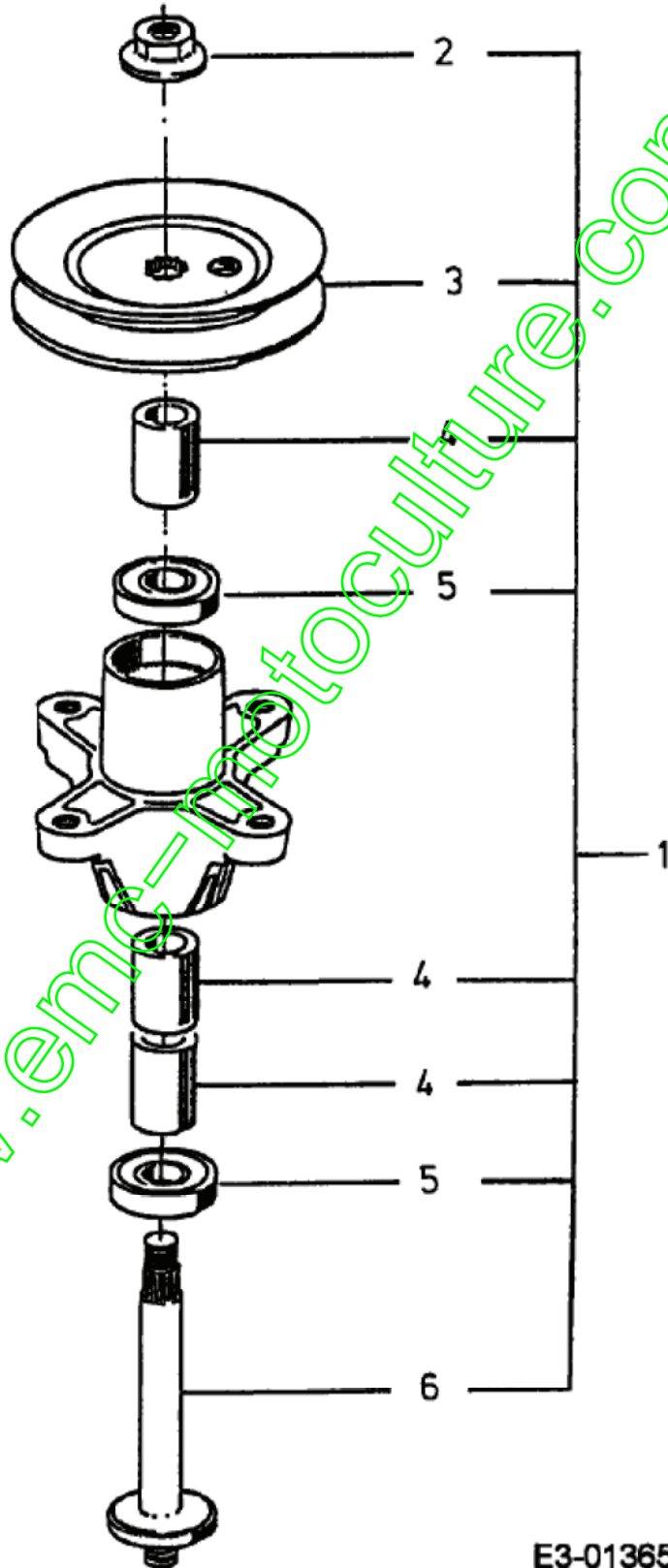
Position	Numéro de pièce	Quantité	Designation	DIN	Additional
1	618-0324A	1	PALIER DE LAME COMPLET	m. RIEMENSCHIEBE RECHTS	
2	712-0417A	1	ÛCROU HEX. AV. FLANC: 5/8-18	FINISH:701-01000	
3	738-1010	1	AXE DE PALIER DE LAME	FINISH:GEÖLT	

www.emc-motoculture.com

Palier 618-0409 et 918-0409

Spindle Assy. / Messerspindel vollst.

618-0409



E3-01365A

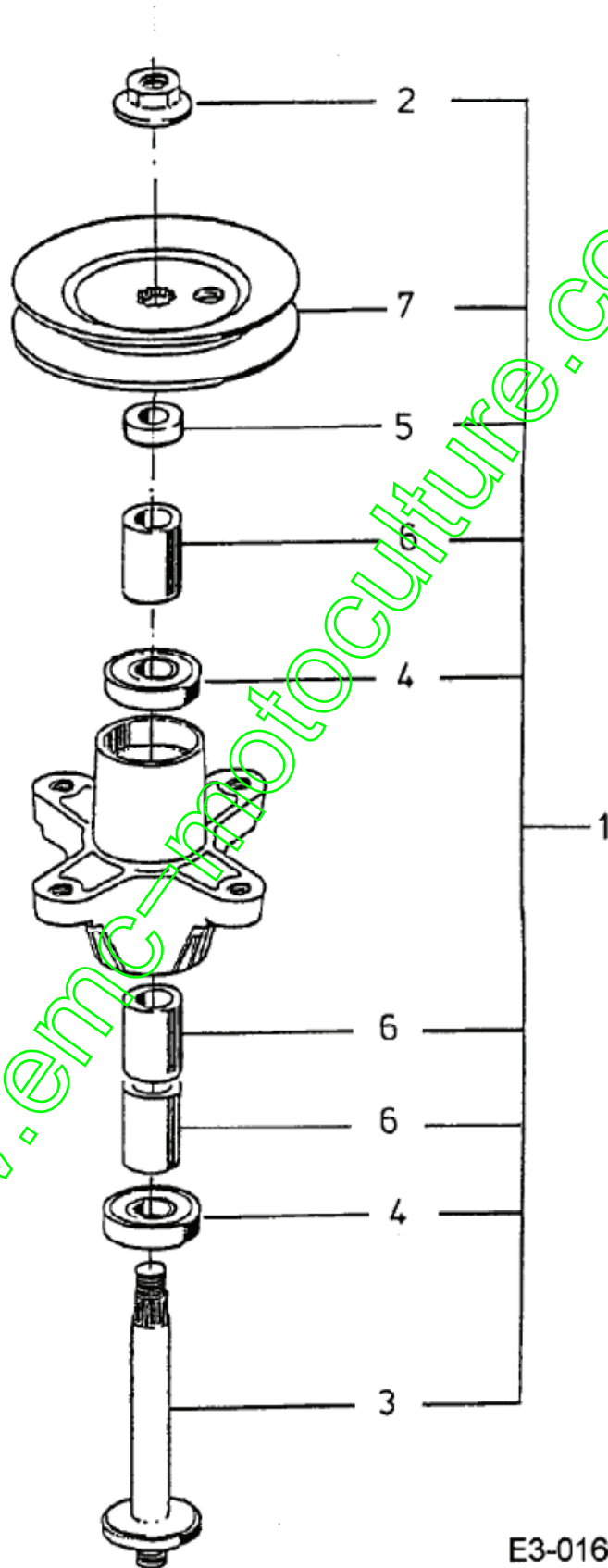
Position	Numéro de pièce	Quantité	Designation	DIN	Additional
1	618-0409	1	PALIER DE LAME COMPLET	618-0409/918-0409	
2	712-0417A	1	ŪCROU HEX. AV. FLANC: 5/8-18	FINISH:701-01000	

www.emc-motoculture.com

Palier 618-0663

Spindle Assy. / Messerspindel vollst.

618-0663



www.emc-photoculture.com

E3-01669A



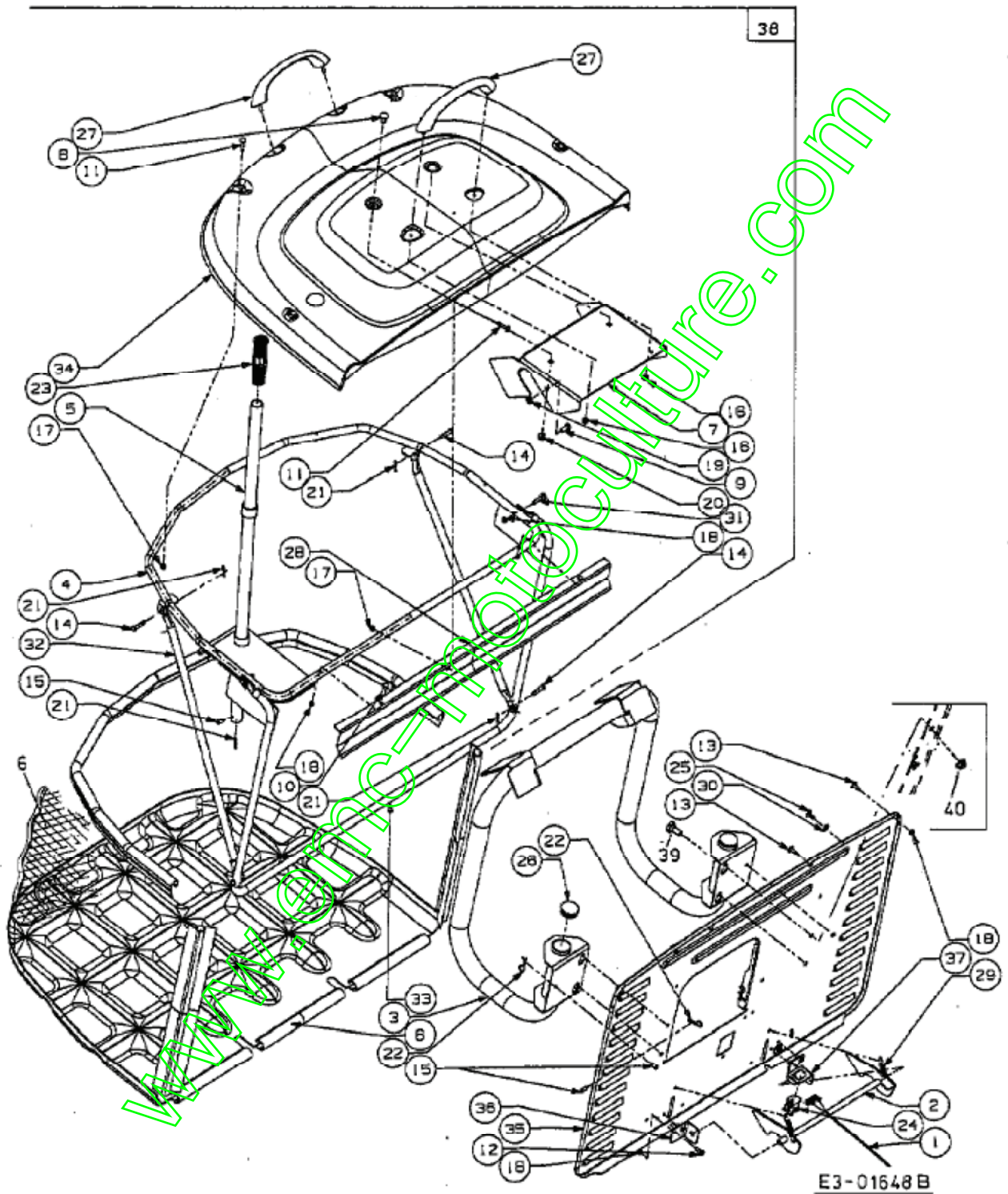
Position	Numéro de pièce	Quantité	Designation	DIN	Additional

www.emc-motoculture.com

Bac de réception de l'herbe

Grass Bag 250L

Serie 500 - Mowing Deck E



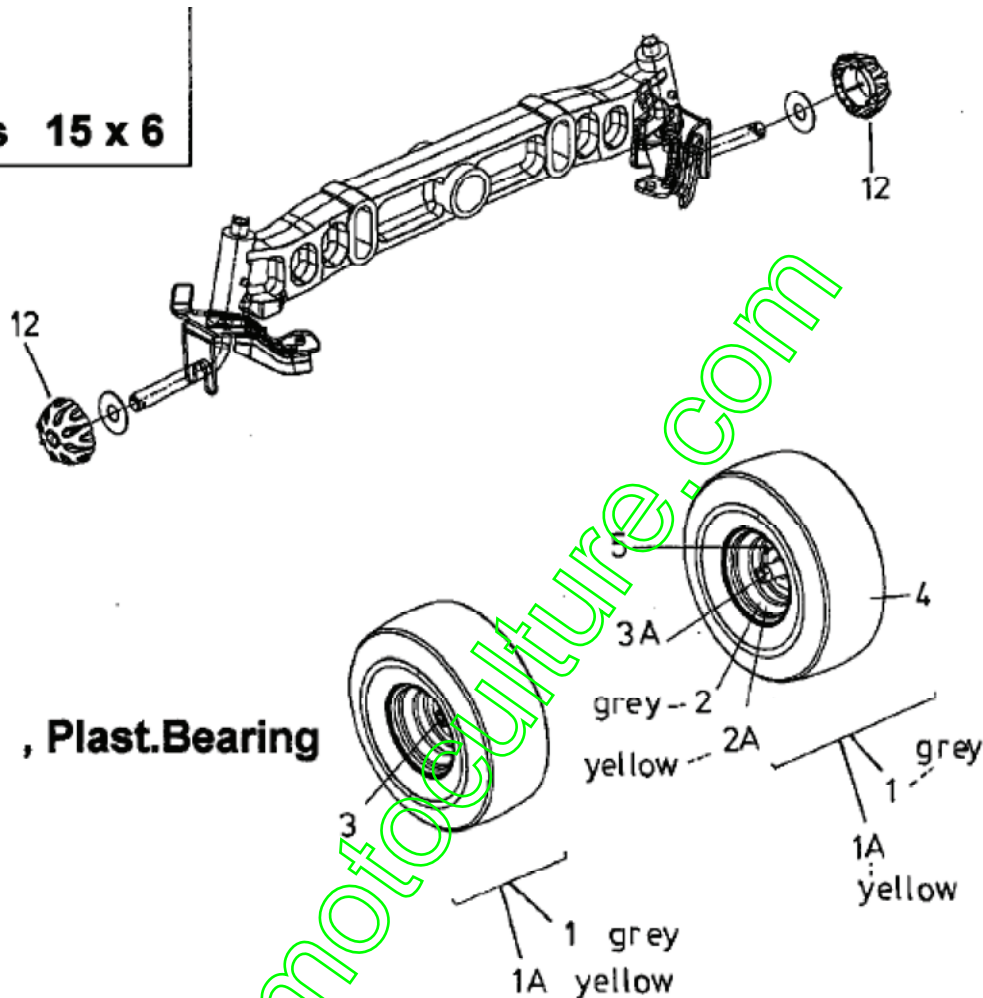
Position	Numéro de pièce	Quantité	Designation	DIN	Additional
1	629-1101	1	FAISCEAU CPL.:500 BAC	BAG PRESENT 500	
2	647-0063	1	FERMETURE AVEC LEVIER	BAG 250L/300L	
3	649-0132	1	TRINGLE DE BAC	SCHWEISSTEIL:FINISH LACKIERT	
4	649-0134A	1	ROHRRAHMEN OBEN VOLLST:BAG 250	L	

5	649-0138A	1	TUBE DE RELEVAGE BAC 250/300L	250L/300L: SCHWEISSTEIL: LACKIER	
6	664-0114	1	TOILE DE BAC 250 LITRES "E"		
7	683-04067	1	EINHÄNGEBLECH VOLLST: BAG 250 L	SCHWEIßTEIL	
8	710-0260A	2	VIS i T=TE PL. 5/16-18: .62 GR5	FINISH: 701-01000	
9	710-1376	2	VIS	FINISH: 701-01000 21.1441.68	
10	710-1399	2	VIS HEX. M6X25 DIN 933-8.8	Zn5gIcB 21.1441.50	
11	710-1612	5	VIS i T=TE PLATE: M5x30 DIN 603	FINISH: Zn5gIcB 22.3419.03	
12	710-1690	4	VIS	MTD SPEC-100015 21.1441.46	
13	710-1765	4	VIS	FINISH: 701-01006	
14	711-04138	4	GOUJON i ÜPINGLER .25DIAX1.25L	FINISH: GELBVERZINKT SIEHE ZG.	
15	711-0701	5	GOUJON	FINISH: SIEHE ZG.	
16	712-0271	4	ECROU 1/4-20"+ DISQUE DENTÜ	FINISH: MTD STD 701-010015	
17	712-0642	5	ÜCROU DE SÜCURITÜ: M5-0.8	DIN 6926	
18	712-0691	12	ÜCROU	MTD SPEC-100015 24.1426.14	
19	712-0692	2	ÜCROU 24.1426.18	FINISH: SPEC-100015 24.1426.18	
20	712-3004A	2	ÜCROU HEX.: 5/16-18: GR5: SD: LK	FINISH: 701-01000	
21	714-0104	5	GOUPILLE	FINISH: PHOS AND OIL	
22	714-0145	4	GOUPILLE	FINISH: PHOS & OIL	
23	720-0204	1	POIGNEE: 1.0 ID x 4.7 LG	FINISH: SCHWARZ	
24	725-3167	1	COMMUTATEUR	FINISH: SCHWARZ 925-3167	
25	726-3046	2	CLIP DE FIXATION: .250 DIA	FINISH: KUNSTSTOFF SCHWARZ	
26	731-04048	2	CAPUCHON DE PROTECTION	300L/250L BAG: KUNSTST. SCHWARZ	
27	731-04174	2	POIGNEE	205L/300L BAG 500er SERIE neu	
28	731-2835A	1	BANDE PLASTIQUE	BAG 250L/300L	
29	732-0264	2	RESSORT	FINISH: SPEC-701-01006 932-0264	
30	736-0463	2	RONDELLE	FINISH: MTD STD 701-01000	
31	738-1183	2	VIS i ÜPAULE: 9,5mmx5mm: M6-1x24	FINISH: VERZINKT SIEHE ZG.	
32	749-04010	2	SUPPORT: BAC DE RAMASSAGE 250L/300L		
33	749-1412	1	ETRIER AVANT BAC 250/300L		
34	783-04178	1	COUVERCLE BAC À HERBES	F 564.012.00	
35	783-1358A	1	HECKPLATTE 500er RIDER		
36	783-1391	1	SCHARNIERWINKEL-RE. SFERRKLINK	GRASFANGSACK 250L/300L	
37	783-1392	1	SCHALTER BAG 250L/300L	SCHALTER BAG 250L/300L	
38	753-0789	1	E-TEIL-KIT GRASFANGSACK 250L	500er RIDER	sans Ref. 2,3,35
39	738-0140	4	VIS i ÜP.: .435 x.178-5/16 x.56	FINISH: VERZINKT	
20	712-3004A	2	ÜCROU HEX.: 5/16-18: GR5: SD: LK	FINISH: 701-01000	

Pneus avant 15x6, Palier/Roulement à billes

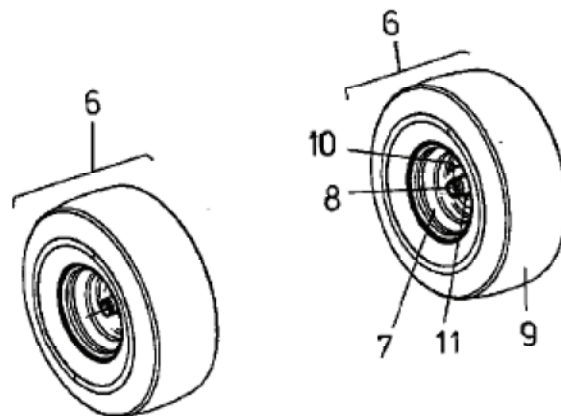
500er Serie

Front Wheels 15 x 6



15 x 6 , Plast.Bearing

Wheels 15" x 6 (Ball Bearing / Roul.á Billes / Kugellager



E3-01660A

Position	Numéro de pièce	Quantité	Designation	DIN	Additional
1	634-0105A662	2	ROUE CLP 15X600X6	KUNSTOFFLAGER	incl. Ref. 2-5
1A	634-0105A674	2	FLANCSHLAGER	FLANCSHLAGER	incl. Ref. 2-5
2	634-0172662	2	JANTE	OYSTER GRAU GEPULVERT	

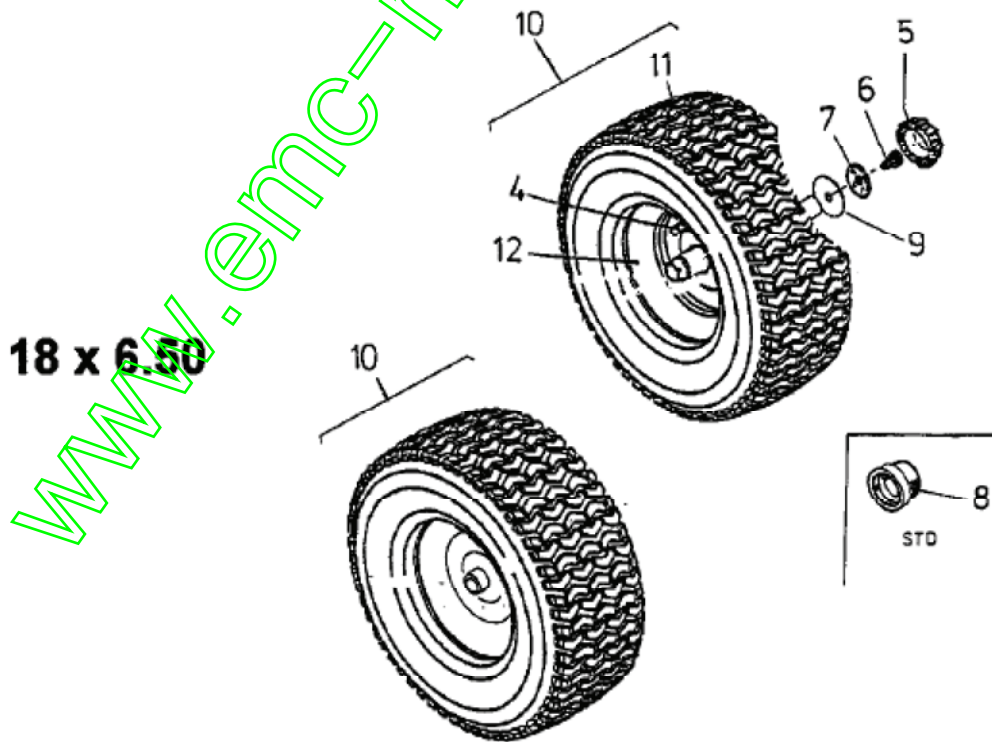
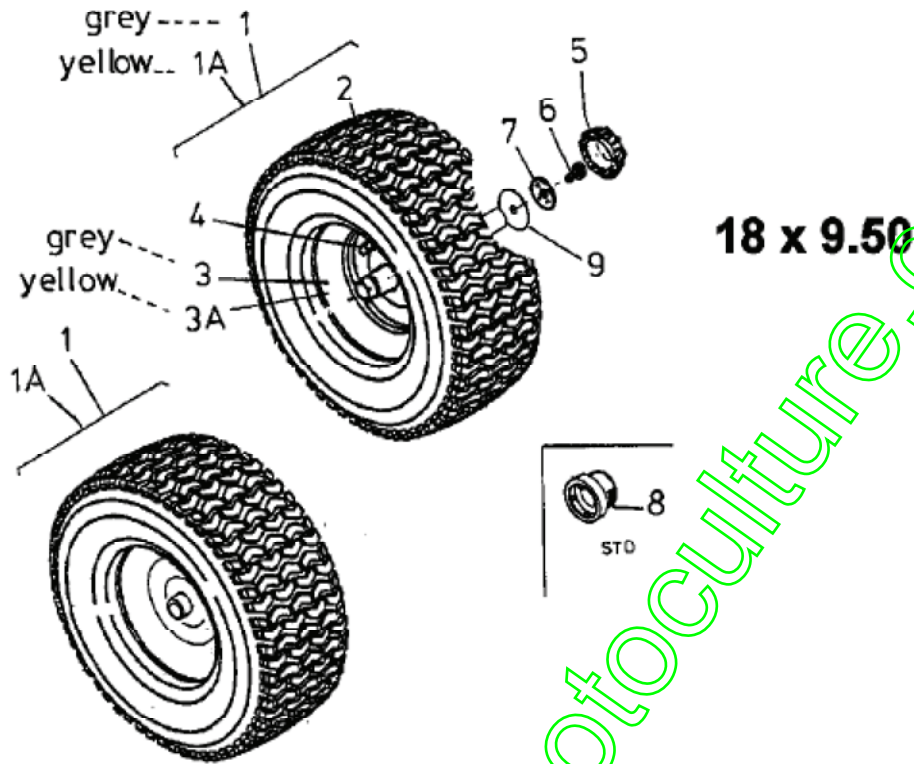
2A	634-0172674	2	JANTE	YARDMAN YELLOW GEPULVERT	
3	741-0487A	2	PALIER DE BRIDE	741-0487A (BR.748-0184)	
3A	741-0706	2	BAGUE ROUE AVANTAVEC GRAISSEUR	MIT SCHMIERNIPPEL	incl. graisseur
4	734-1731	2	PNEU 15X600X6 DICO MULTI-TRAC	FINISH:	
5	734-0255	2	VALVE	TR 412-P / 32.6mm / 934-0255	
6	634-0115A662	2			incl. Ref. 7-11
7	634-0051662	2	JANTE 6.0 X 4.5 :BB	OYSTER GRAU GEPULVERT 634-0051	
8	741-0569	4	ROULEMENT DE ROUE AVANT	741-0569	
4	734-1731	2	PNEU 15X600X6 DICO MULTI-TRAC	FINISH:	
5	734-0255	2	VALVE	TR 412-P / 32.6mm / 934-0255	
11	737-0280	2	GRAISSEUR	737-0280 / 937-0280	
12	731-2290A	2	CAPUCHON DE ROUE	FINISH:KUNSTSTOFF SCHWARZ	

www.emc-motoculture.com

Roues arrières

500er Serie

Rear Wheels



E3-01663A

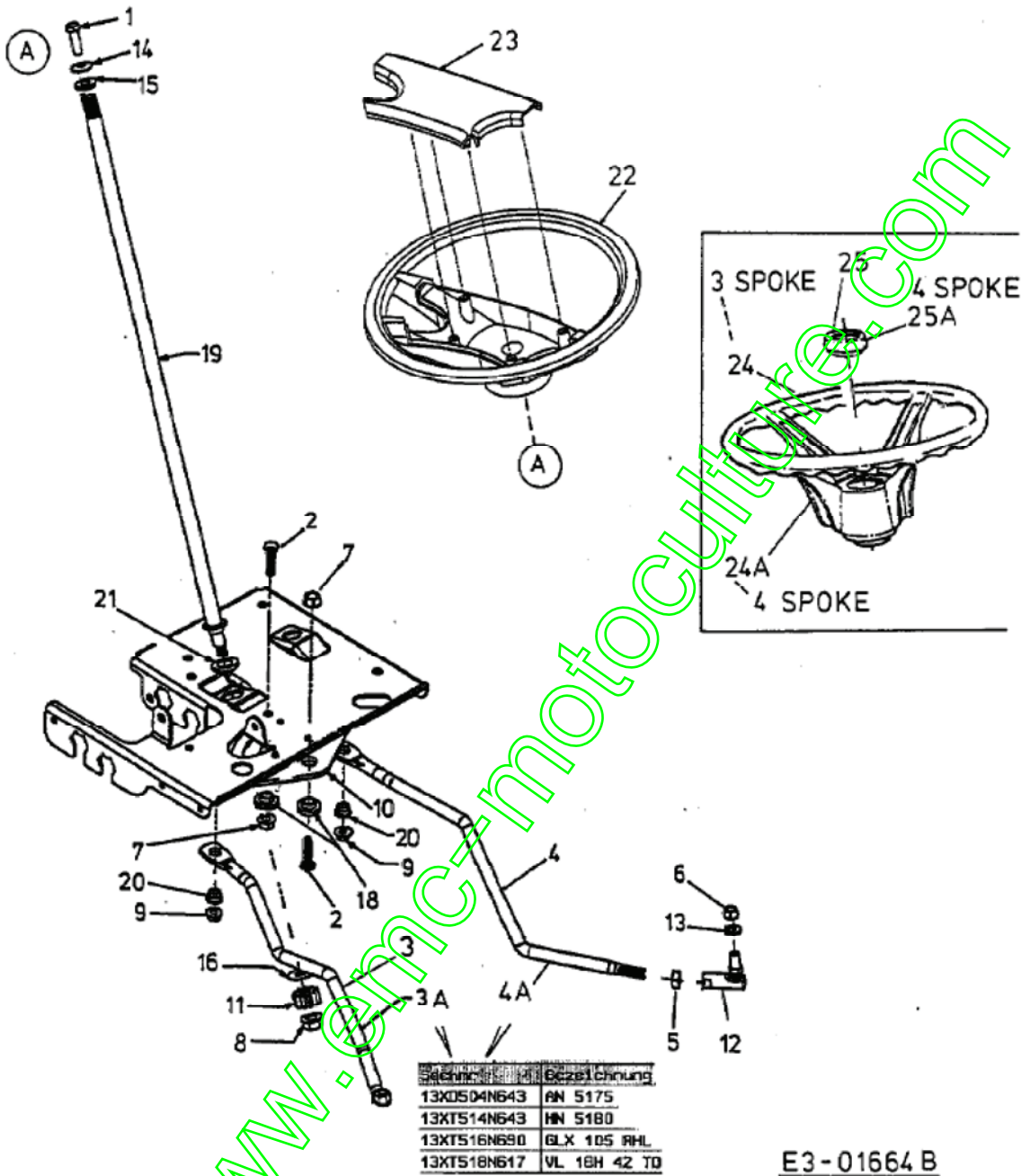
Position	Numéro de pièce	Quantité	Designation	DIN	Additional
1	734-0817662	2	ROUE COMPL. 18X9.50-8 GRISE	OYSTERGRAU 788-0662	incl. Ref. 2-4,gris
1A	734-0817674	2	ROUE COMPL 18X9.50-8 JAUNE	YARDMAN GELB 788-0674	incl. Ref. 2-4,jaune
2	734-0448	2	PNEU 18*950*8	734-0448-0901	
3	634-0070662	2	JANTE GRISE	OYSTER GRAY GEPULVERT	
3A	634-0070674	2	JANTE 8.0x7.0x .750 ID	YARD MAN YELLOW 788-0674	
4	734-0255	2	VALVE	TR 412-P / 32.6mm / 934-0255	
5	731-2290A	2	CAPUCHON DE ROUE	FINISH:KUNSTSTOFF SCHWARZ	
6	710-0627	2	VIS HEX. 5/16-24:.750 GR5:LOCK	FINISH:701-01000	
7	736-0242	2	RONDELLE:.340X.872X.060	FINISH:MTD STD 701-01001	
8	731-0484A	2	ENJOLIVEUR DEVANT	FINISH:SCHWARZ 931-0484A	
9	736-0430	2	RONDELLE .350X.1.59X.062	FINISH:701-01000	
10	734-0592662	2	ROUE COMPLETE 18 6.5 GRISE	OYSTERGRAY 788-0662	incl. Ref. 2-4,gris
11	734-0294	2	PNEU 18*650 *8	734-0294-0901/902	
12	634-0069662	2	JANTE	OYSTER GRAU GEPULVERT	

www.emc-motoculture.com

Volant, Axe de direction

Steering , Adjustable
Lenkung ,einstellbar

500er Serie



Position	Numéro de pièce	Quantité	Designation	DIN	Additional
1	710-0643	1	VIS HEX.: 5/16-18:1.00:GR5	LOCTITE MICROVERKAPSELT	
2	710-0514	2	VIS HEX.:3/8-16:1.00:GR5:STD	FINISH:MTD STD 701-01000	
3	711-1776A	1	TRINGLE DE REGLAGE DROITE	FINISH:SIEHE ZG.	
4	711-1775A	1	TRINGLE DE REGLAGE GAUCHE	FINISH:SIEHE ZG.	
3A	711-1408	1	TRINGLE DIRECTION DROITE	711-1408	seulement pour 13XD504N643,13XT514N643,13XT516N690,13XT518N617
4A	711-1655	1	TRINGLE DIRECTION GAUCHE		seulement pour 13XD504N643,13XT514N643,13XT516N690,13XT518N617

5	712-0240	2	ÜCROU HEX.: 7/16-20:GR2	FINISH:MTD STD 701-01000	
6	712-0241	2	ÜCROU HEX.: 3/8-24:GR5	FINISH:MTD STD 701-01000	
7	712-0431	2	ÜCROU STOP 3/8-16:GRF	FINISH:MTD SPEC-100015	
8	712-0459	1	ÜCROU HEX.: 7/16-20:GRB	FINISH:MTD SPEC-101616	
9	712-3004A	2	ÜCROU HEX.: 5/16-18:GR5:SD:LK	FINISH:701-01000	
10	717-1550D	1	SEGMENT DE DIRECTION		
11	717-1554	1	PIGNON DE DIRECTION	FINISH:GEÖLT	
12	723-0448A	2	ROTULE DE DIRECTION 7/16-20	FINISH:GELB VERZINKT	
13	736-0169	2	RONDELLE	FINISH:MTD SPEC-100016	
14	736-0242	1	RONDELLE.:340X.872X.060	FINISH:MTD STD 701-01001	
15	736-3004	1	RONDELLE	FINISH:MTD STD 701-01000	
16	736-3084	1	RONDELLE	FINISH:MTD STD 701-01001	
18	738-0372B	2	RONDELLE EPAULEE	FINISH:GEÖLT	
19	738-1001A	1	ARBRE DE DIRECTION	FINISH:701-01006 SIEHE ZG.	
20	741-0475	2	DOUILLE PLASTIQUE.:385 ID	941-0475	
21	741-0656	1	BAGUE		
22	731-1869	1	VOLANT ;625 NOIR		
23	731-1904	1	CACHE VOLANT	731-1904	
24	631-04028	1	VOLANT		
25	731-04039	1	BONNET DE VOLANT PETIT	OHNE LOGO	
24A	631-0027	1	VOLANT 13,25 4 RAYONS	631-0027	
25A	731-0220	1	COUVERCLE / VOLANT	731-0220	

www.emc-motoculture.com