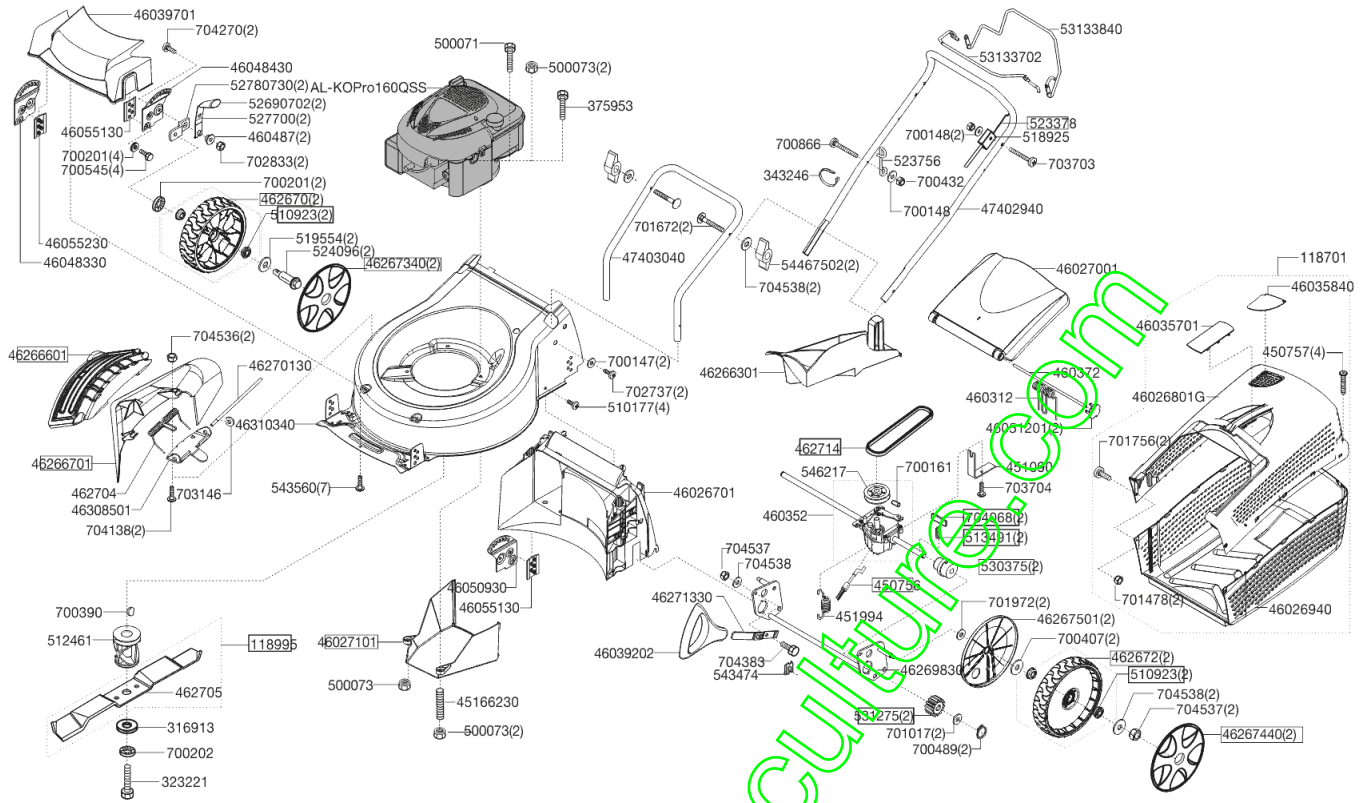


## Seite 1 für 119384

## Seite 1

POS N°	Artikelnummer	Name
	118701	BOX 46 MIT FÜLLANZEIGE R900
	316913	SCHEIBE D50X5
	323221	SKT-SCHR 3/8"X 60 10.9
	343246	KABELBINDER 120x 4,5 SCHWAR
	375953	SHR 8X 40 VERBUS RIPP A3R 8
	450756	BOWDENZUG ANTRIEB 1180 KUNS
	450757	SHR PT-KB 30X20 A2K 1412
	451090	BOWDENZUGHALTEBLECH 46
	45166230	GEWINDESTIFT 8X55 VERZ
	451994	ZUGFEDER FÜR GETRIEBE KST 4
	46026701	HINTERTEIL 46 ZRV R9005
	46026801G	BOX-OBERTEIL 46 MIT FÜLLSTA
	46026940	BOX-UNTERTEIL 46 R9006
	46027001	KLAPPE 46 R9005
	46027101	RIEMENABDECKUNG 46 R9005
	460312	SCHENKELFEDER 46
	460352	GETRIEBE 46 / 52 RT PLH
	46035701	GRIFFABDECKUNG BOX-OBERTEIL
	46035840	FÜLLSTANDANZEIGER 46 R9006
	460372	HALTESTANGE FÜR Klappe 46
	46039202	GRIFF HÖHENVERSTELLUNG R300
	46039701	VORDERTEIL 46 ERV R9005
	46048330	RASTSEGMENT1 RAD200 VORNE R
	46048430	RASTSEGMENT2 RAD200 VORNE L
	460487	ANSATZBUCHSE RV 46
	46050930	RASTSEGMENT4 RAD200 HINTEN
	46051201	STOPFEN FÜR Klappe 46 R9005
	46055130	RADHALTER VORNE LINKS/HINTE
	46055230	RADHALTER VORNE RECHTS/HINT
	46266301	MULCHKEIL 52 BIO R9005
	46266601	SEITENAUSWURFKlappe 52 BIO
	46266701	SEITENAUSWURFEINSATZ 52 BIO
	462670	RAD 200 MKL D12
	462672	RAD 280 MKL D12 RT
	46267340	RADBLENDE D200 ROTAX SILBER
	46267440	RADBLENDE D280 ROTAX SILBER
	46267501	SCHUTZTOPF 46 52 BIO R9005
	46269830	HINTERACHSE 46-52 GESCHW RA
	46270130	ACHSE F SEITENKLAPPE RM52 V
	462704	FEDER FÜR SEITENKLAPPE 52 B
	462705	MULCHMESSER 51
	46271330	VERSTELLHEBEL 52 NIETEN KPL
	462714	KEILRIEMEN RM52 SPZ 825
	46308501	KLAPPENHALTER RM 51 R9005
	46310340	GEHÄUSE 52 BIO COMBI GES RO
	47402940	OBERHOLM 47-52B-BR ROTAX SI
	47403040	UNTERHOLM 47-52B-BR ROTAX S
	500071	SHR 8X 35 VERBUS RIPP A3R 8
	500073	MU VERBUS RIPP M 8 A3R

500073	MU VERBUS RIPP M 8 A3R
510177	SHR PT-KB 60X14 1411
510923	KUGELLAGER KL4.12 MARKES
512461	MESSERHALTER 430BR WLG 61,9
513491	FEDER GETRIEBEFREILAUF
518925	WIDERLAGER BOWDENZUG
519554	SHB 13 1X24X0,6 137 VZ
523378	BOWDENZUG TM 1150 SPIRAL
523756	HOLMSTARTSEILFÜHRUNG 6 MM
524096	ANSATZSCHRAUBE D-12/M8
52690702	VERSTELLGRIFF R3000
527700	VERSTELLFEDER
52780730	RADLAPPEN M8 COMFORT VERZ
530375	LAGERBUCHSE RT
531275	RITZEL
53133702	TOTMANN-BÜGEL R3000
53133840	HOLMBÜGEL F ANTRIEB ORION R
543474	SL SICHERUNG 8SXNO8
543560	SHR PT-KB 40X10 1411 TORX
54467502	FLÜGELMUTTER M8 R3000
546217	KR-SCHEIBE 60X12 46+47 RT
700147	SHB 5,3 9021-ST VZ
700148	SHB 6,4 9021-ST VZ
700148	SHB 6,4 9021-ST VZ
700161	HUEL SPAN 5 X 24VZ 1481
700201	SHB FÄCHER- J 8,2 DIN6798
700201	SHB FÄCHER- J 8,2 DIN6798
700202	SHB FÄCHER- J 10,5 DIN6798
700390	FED SHB 4 X 6,5 6888
700407	SHB FED-B 12 137
700432	MU HUT 6 DIN986- 8 VZ
700489	RING SIC 12X1 471 P
700545	SHR 8X 16 DIN933- 8.8 VZ
700866	SHR 6X 30 DIN933- 8.8 VZ
701017	SHB PA 12X18X1,0 988
701478	MU HUT 5 DIN986- 8 VZ
701672	SHR 8X 45 603- 4.6VZ
701756	SHR 5X 10 7985- 4.8-H VZ ER
701972	SHB 13 433 VZ
702737	SHR ST4,8X19 -C-H7981 VZ
702833	MU 6KT 8 DIN985- 8 A3
703146	SHB SIC 4 6799-1.4305
703703	SHR 6X 40 7985- 4.8-H A3B
703704	SHR ST3,5X13 -C-H7981A3S
704068	FED PASS B 5X3X14 6885
704138	SHR 6X 16 603- 4.6A3B
704270	SHR 8X25 EN ISO7380-10.9A2K
704383	SHR 8X 22 DIN933- 8.8 VZ
704536	MU 6KT 6 DIN985- 8 A3
704537	MU 6KT 8 DIN985- 8 A3
704537	MU 6KT 8 DIN985- 8 A3
704537	MU 6KT 8 DIN985- 8 A3
704538	SHB A 8,4 DIN125-ST A3B
704538	SHB A 8,4 DIN125-ST A3B



www.emc-motoculture.com