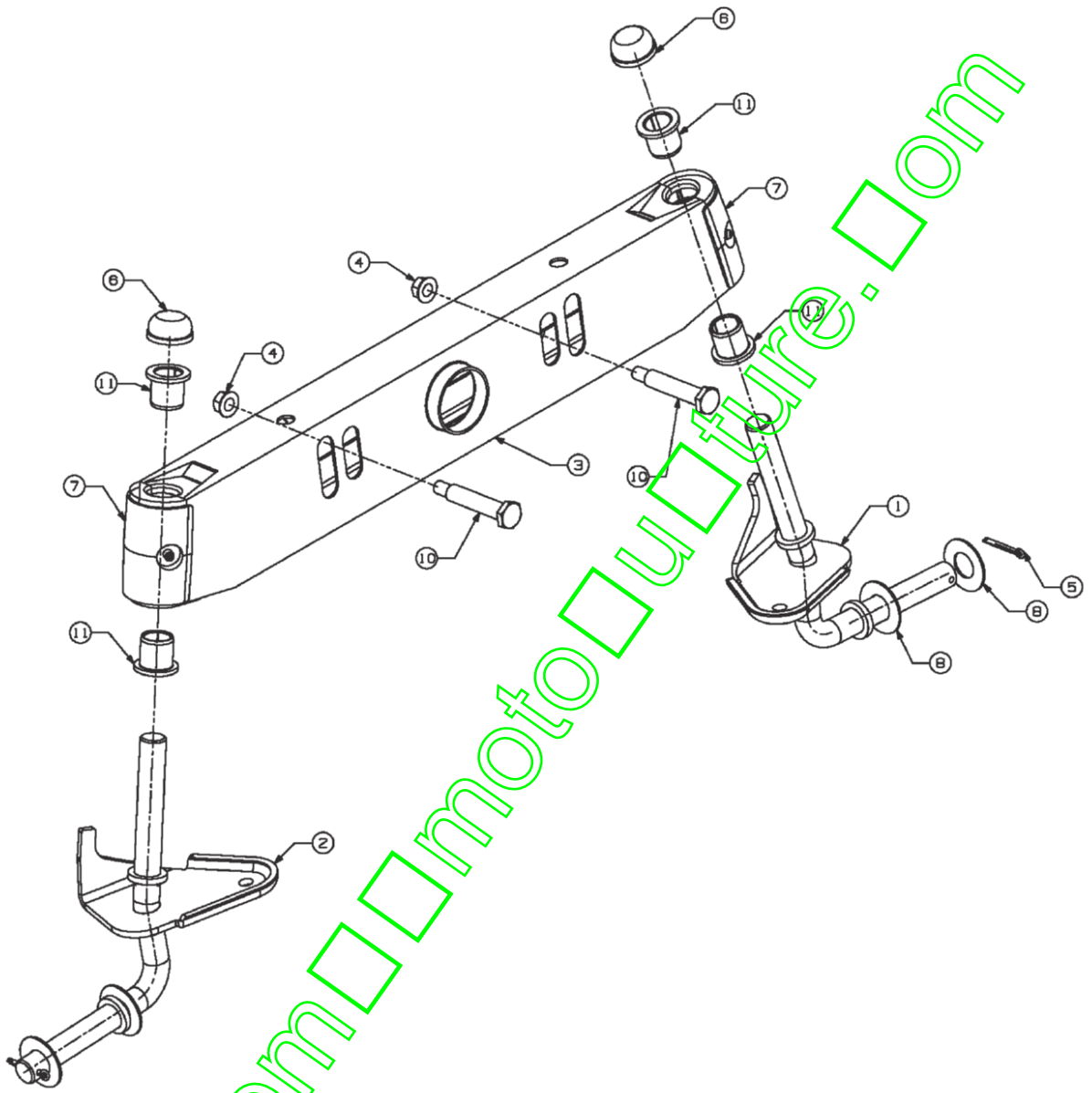


E3-02000A-01

Position	Partnumber	Quantity	Designation
1	710-0514	2	VIS
2	710-0643	1	VIS
3	711-1775A	1	SPURSTANGE LINKS
4	711-1776A	1	SPURSTANGE RECHTS
5	712-0240	2	ECROU 7/16-20 : GR 2
6	712-0241	2	ECROU
7	712-0431	2	ECROU STOP 3/8-16
8	712-0459	1	ECROU
9	712-3004A	2	ECROU
10	717-1550E	1	
11	717-1554	1	PIGNON DE DIRECTION
12	723-0448A	2	ROTULE 7/16-20
13	736-0169	2	RONDELLE 3/8"
14	736-0242	1	RONDELLE
15	736-0770	1	PASSSCHEIBEN DIN 988
17	736-3084	1	RONDELLE
19	738-0372B	2	DISTANZSTÜCK 1.00 X .38 X .38
20	738-1001A	1	LENKWELLE
21	741-0475	2	DOUILLE
22	741-0656	1	BAGUE

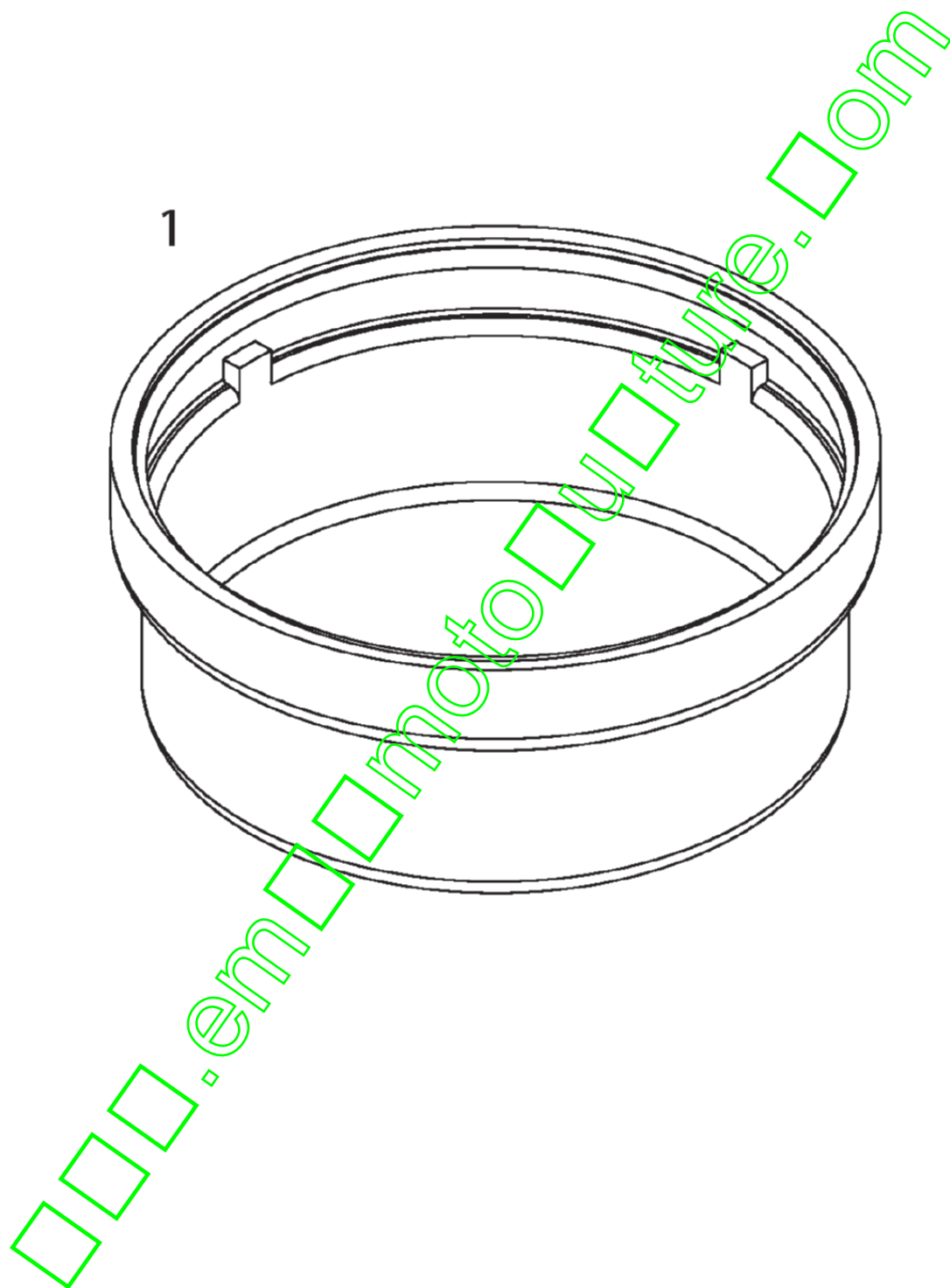
emoto@future.com



E3-02025A-01

Position	Partnumber	Quantity	Designation
1	611-04038	1	
2	611-04039	1	
3	683-0128A	1	TRAVERSE
4	712-0431	2	ECROU STOP 3/8-16
5	714-0162	2	EPINGLE
6	726-0341	2	CLIPS CAPUCHON
7	731-1291A	2	COUVERCLE DE PROTECTION
8	736-0316	4	RONDELLE 1.78XA1.59""
10	738-1011	2	AXE
11	741-0660A	4	

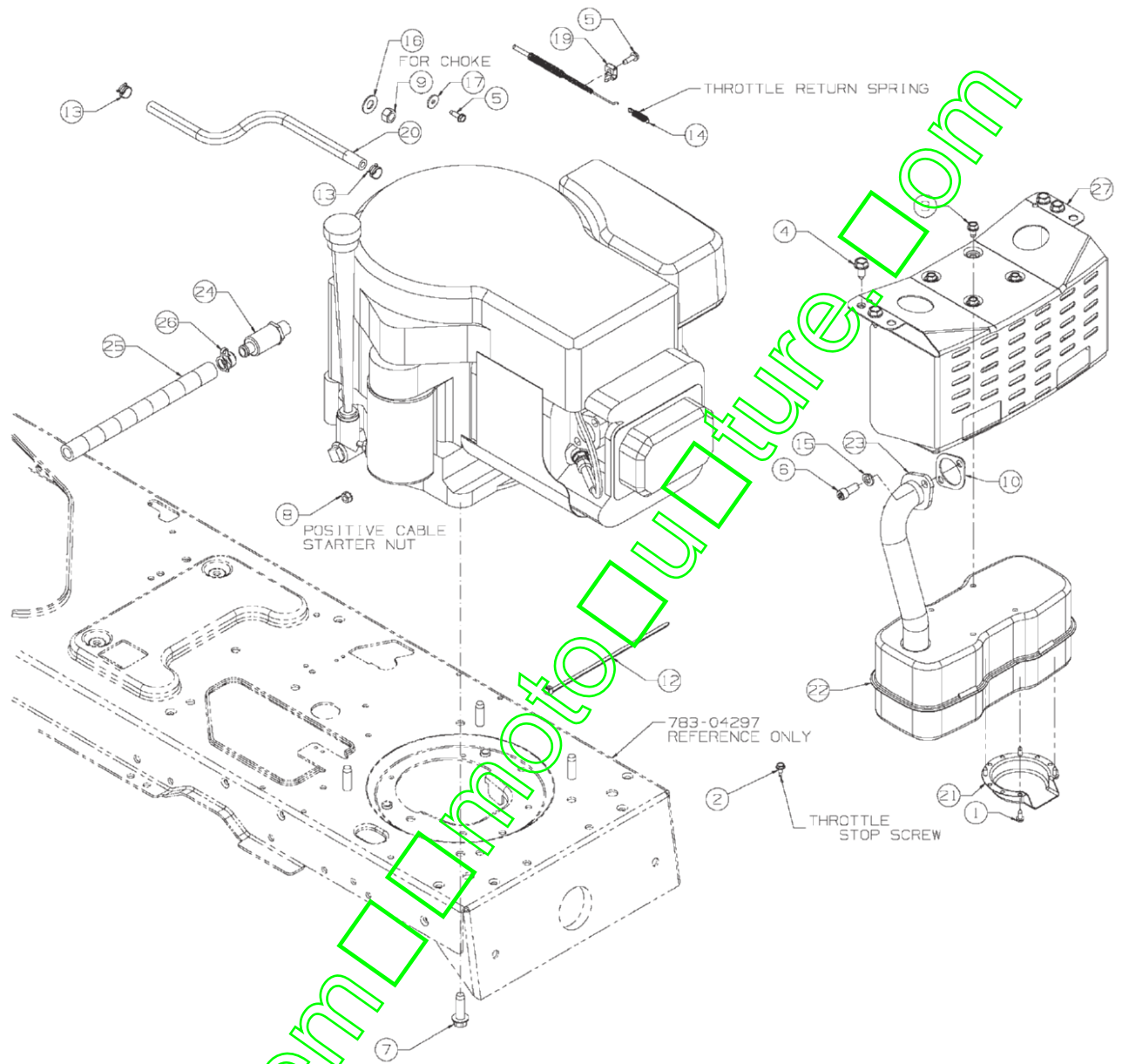
[www.emotostructure.com](http://www.emotostructure.com)



E3-02002B-01

Position	Partnumber	Quantity	Designation
1	731-0484A	2	ENJOLIVEUR

[www.motoculture.com](http://www.motoculture.com)

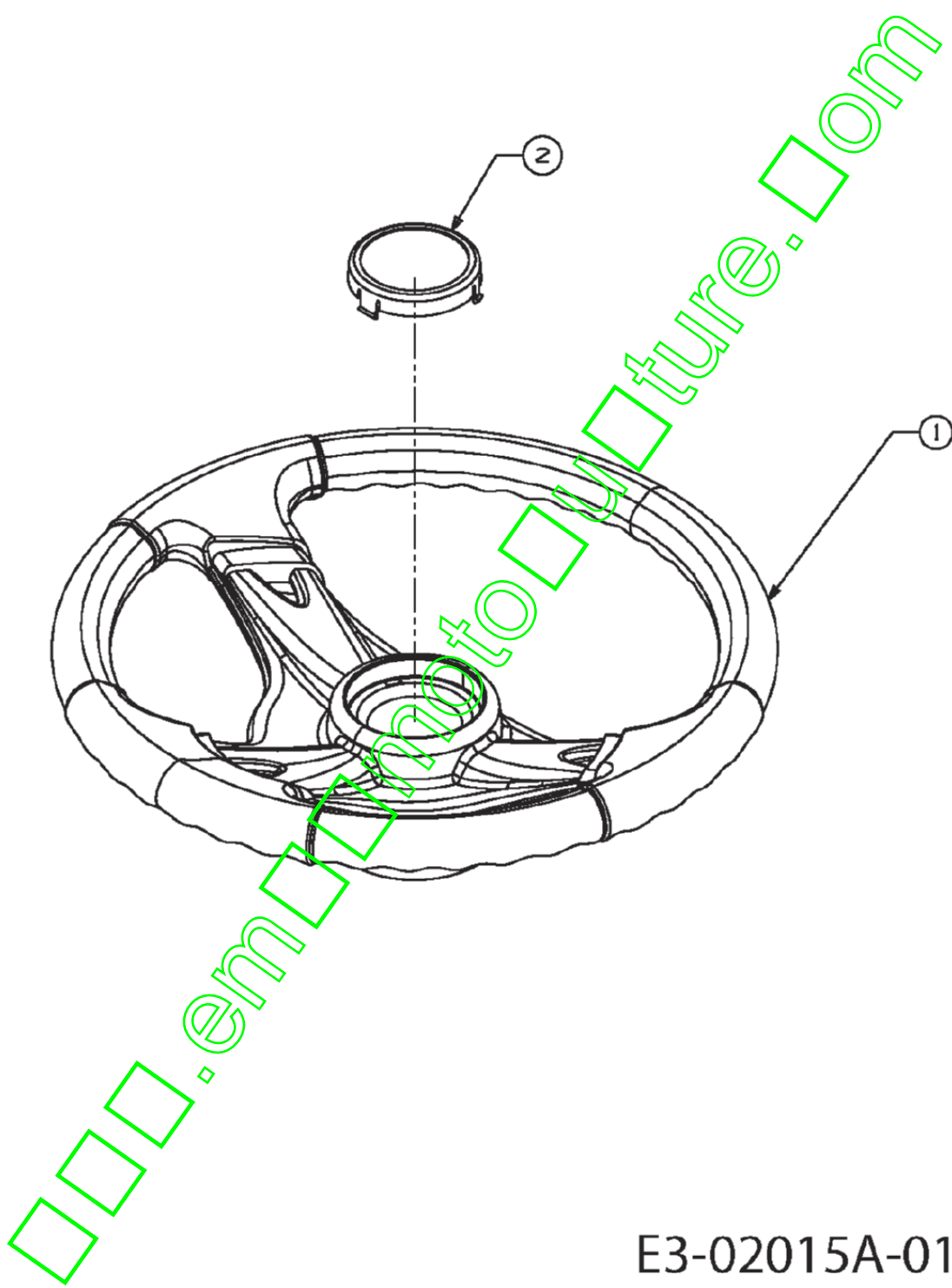


E3-02004A-01

Position	Partnumber	Quantity	Designation
1	710-0227	4	VIS
2	710-0456	1	VIS
3	710-0599	4	VIS IDEM A 710-1005
4	710-0726	4	VIS
5	710-1237	2	VIS
6	710-1314A	2	VIS
7	710-1315	4	VIS
8	712-0271	1	ECROU
9	712-3017	1	ECROU
10	721-0208	1	JOINT ECHAP B/S MONO CILYNDRE
12	725-0157	1	COLLIER CABLE 3/16X.05x7.4
13	726-0205	2	CLIPS
14	732-0966	1	RESSORT DE CABLE
15	736-0119	2	RONDELLE 5/16
16	736-0300	1	RONDELLE .406X.875 X .059
17	736-0400	1	RONDELLE
19	751B213146	1	SERRE CABLE
20	751-0535	1	Tube
21	751-0564A	1	
22	751-0617A	1	
23	751-0619A	1	
24	751-3140	1	EMBOUT DE VIDANGE
25	751-3141	1	CHAMBRE AIR 260X
26	751-3142	1	BOUCHON VIDANGE
27	783-0615B	1	HITZSCHUTZ F. AUSPUFF

emomoto.com

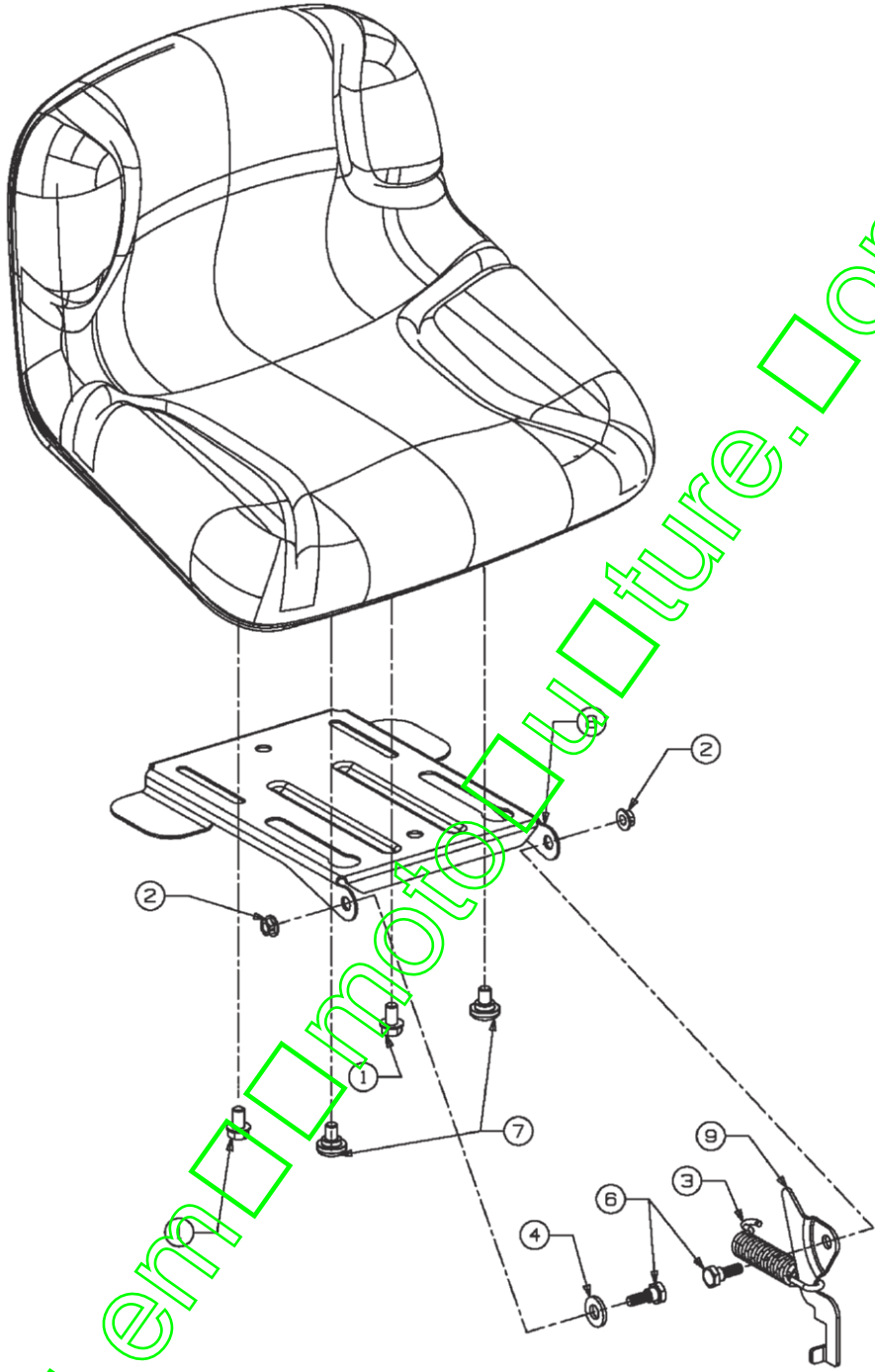




E3-02015A-01

Position	Partnumber	Quantity	Designation
1	631-04028	1	LENKRAD 12" 3 SPEICHEN
2	731-04049	1	

[www.emoto-structure.com](http://www.emoto-structure.com)

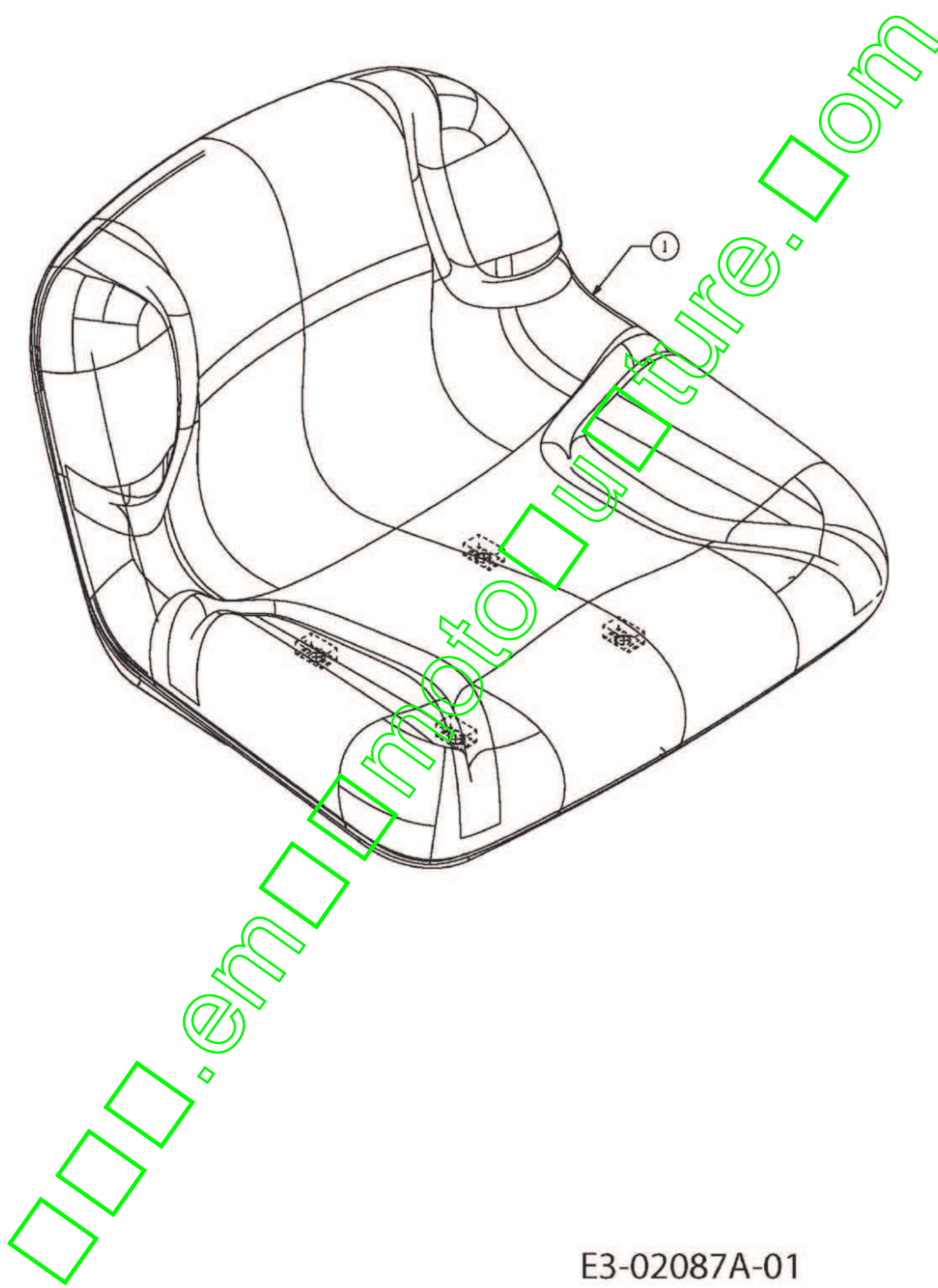


E3-02012A-01

emotomotostructure.com

Position	Partnumber	Quantity	Designation
1	710-0870	2	VIS
2	712-0429	2	ECROU
3	732-1184	1	FEDER FÜR SITZ
4	736-0696	1	BLANKE SCHEIBE DIN 1440
6	738-0296	2	VIS
7	738-04012	2	
8	783-04081A	1	
9	783-1366	1	KONTAKTPLATTE-SITZSCHALTER

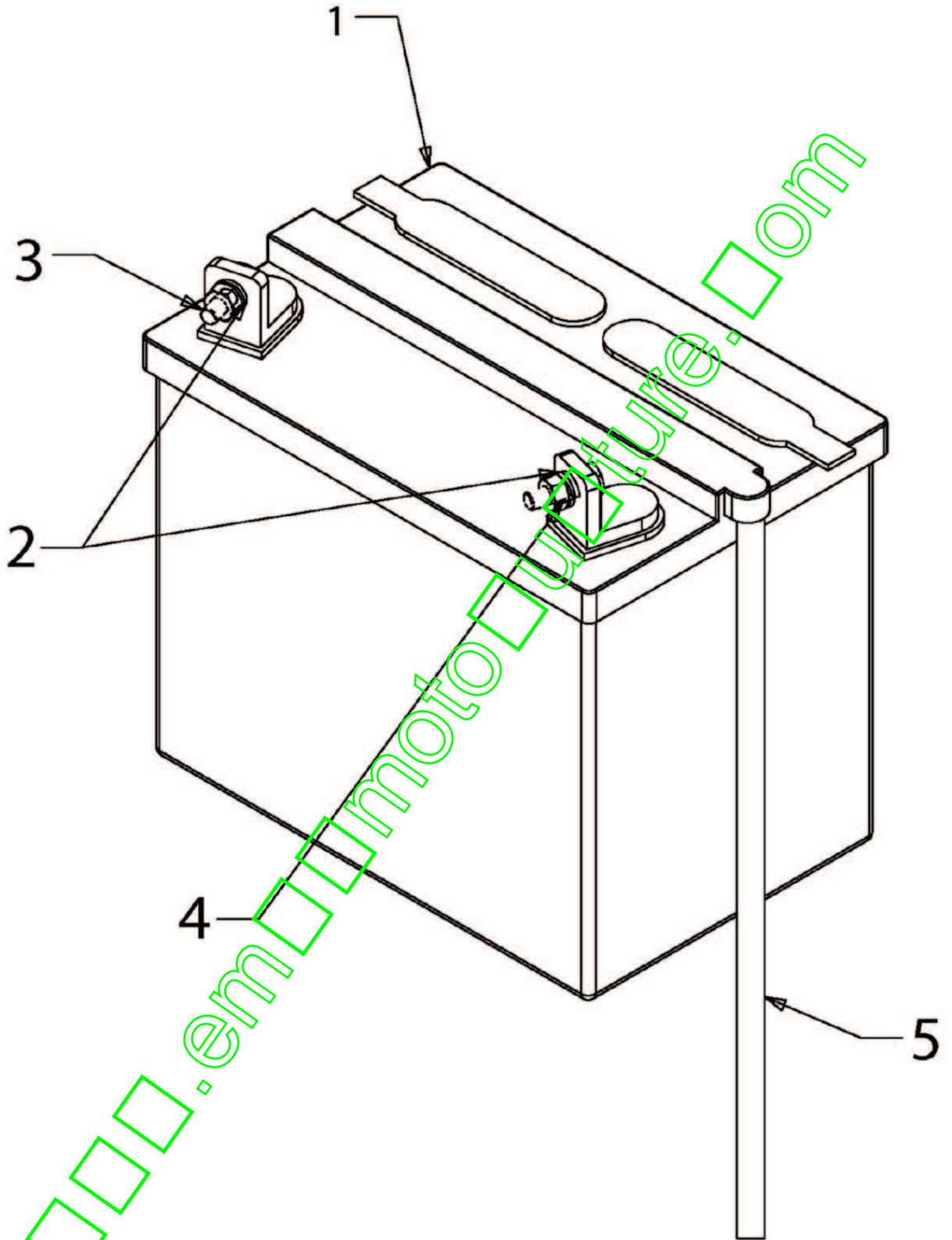
[www.emmotostructure.com](http://www.emmotostructure.com)



E3-02087A-01

Position	Partnumber	Quantity	Designation
1	757-04002A	1	

[www.motoculture.com](http://www.motoculture.com)

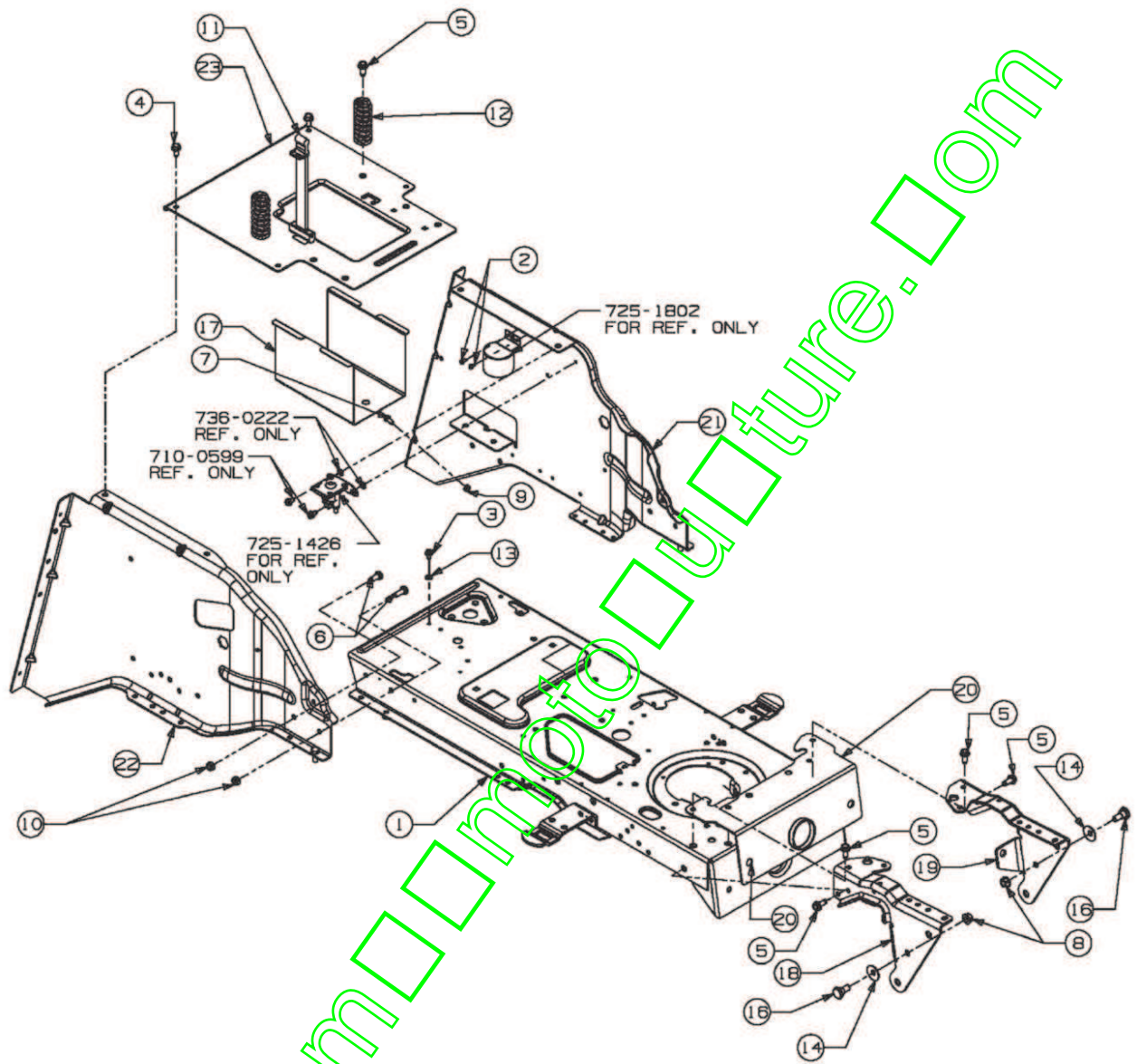


E3-02343A-01

Position	Partnumber	Quantity	Designation
1	725-1705E	1	
2	736-0648	2	RONDELLE
3	710-1753	2	VIS
4	712-0689	2	ECROU
5	750-04016	1	TUYAU TROP PLEIN ACIDE

[www.emotostructure.com](http://www.emotostructure.com)

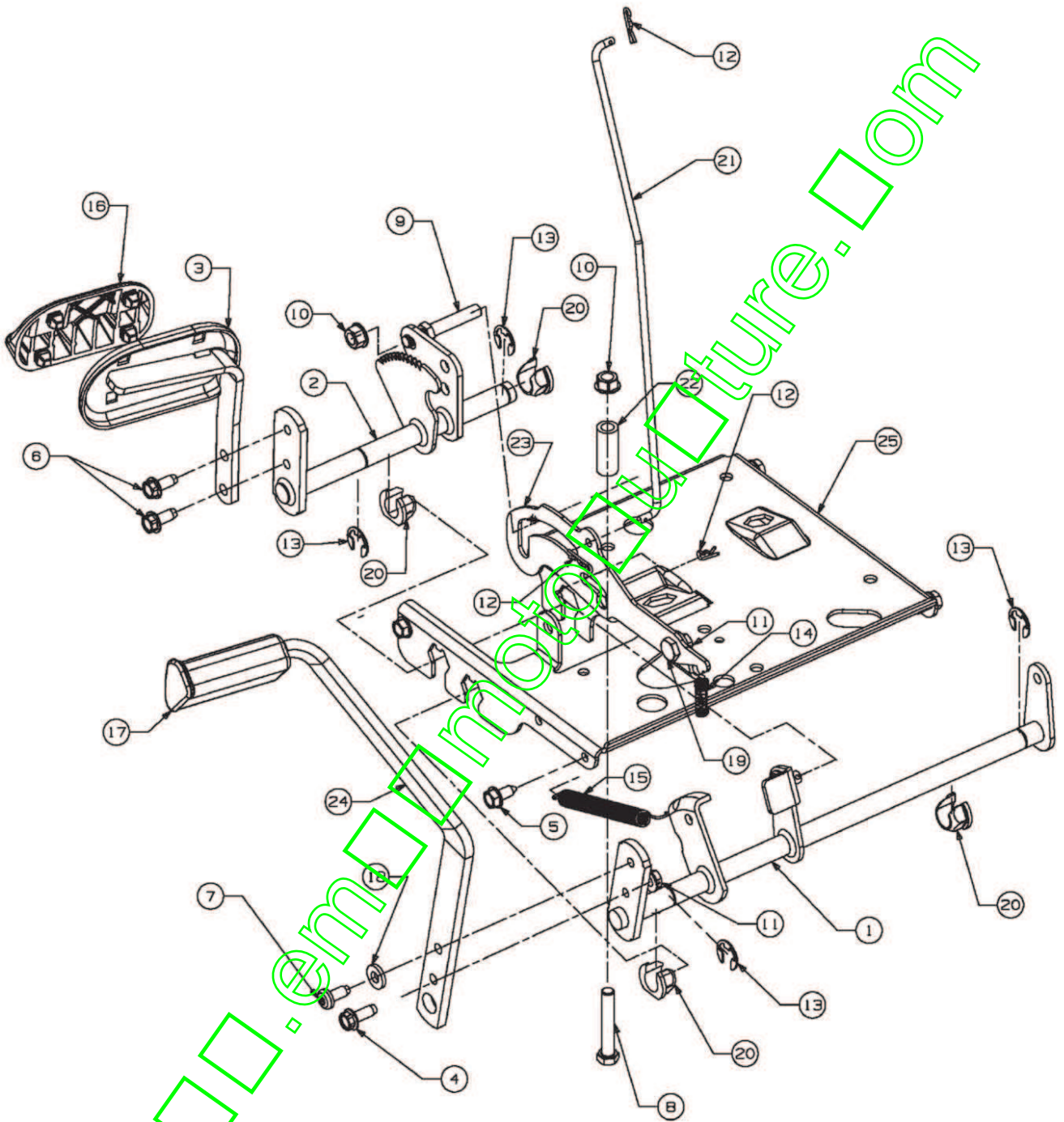




E3-02026A-01

Position	Partnumber	Quantity	Designation
1	683-04115	1	
2	710-0148	2	VIS
3	710-0599	1	VIS IDEM A 710-1005
4	710-0726	2	VIS
5	710-1260A	8	VIS
6	710-1681	6	VIS HEXAGONALE DIN 933
7	710-1691	1	VIS
8	712-0431	2	ECROU STOP 3/8-16
9	712-0691	1	ECROU
10	712-0692	6	ECROU
11	723-0444	1	SANGLE BATTERIE
12	732-04035	2	
13	736-0222	1	RONDELLE
14	736-0331	2	RONDELLE
15	737-3007	0	
16	738-0143	2	AXE
17	783-0349	1	BO TE A BATTERIE
18	783-0726C	1	
19	783-0727B	1	
20	783-0728	1	SUPPORT AVANT
21	783-1317B	1	
22	783-1318A	1	
23	783-1410	1	SUPPORT DE SIEGE

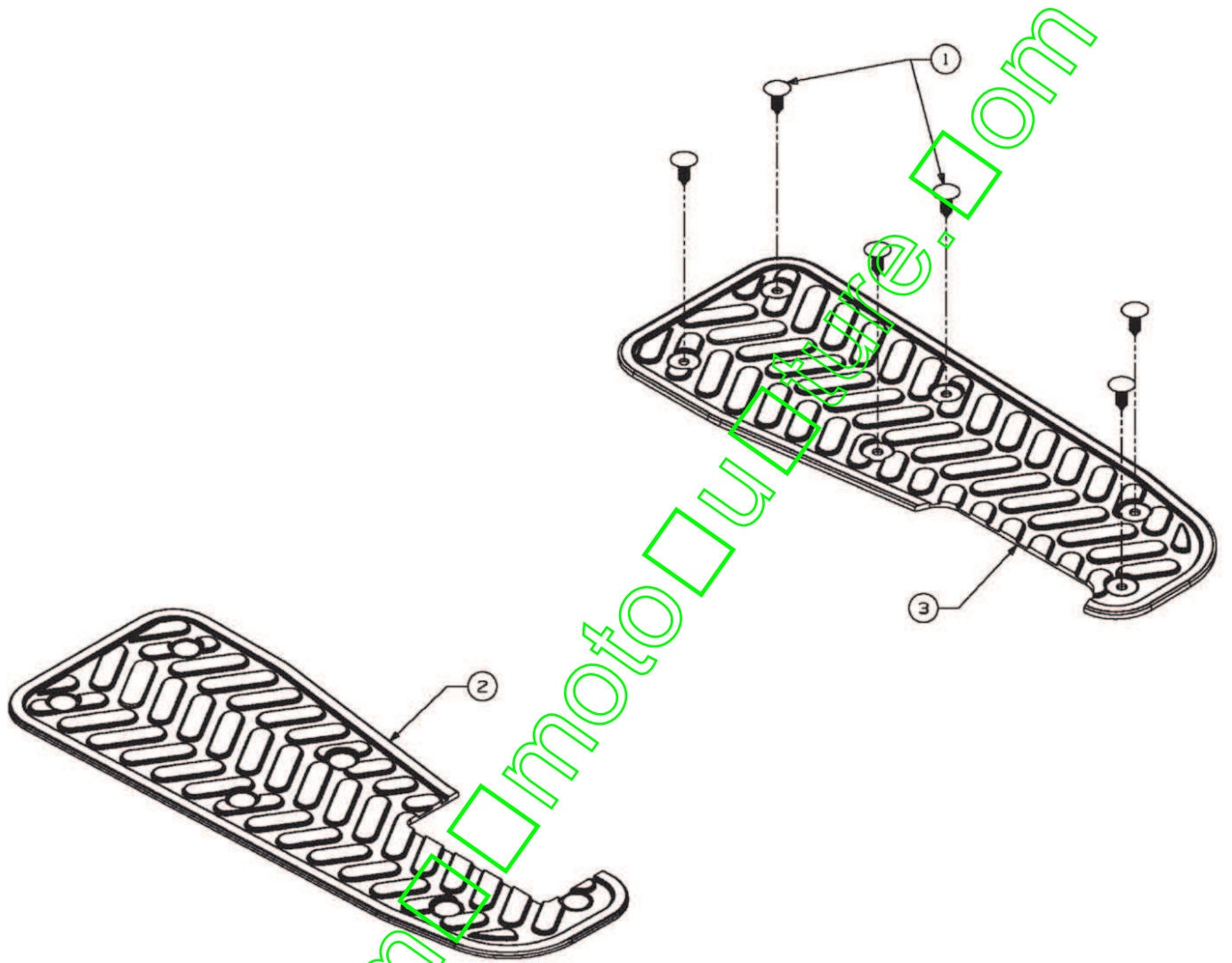
emoto@motoculture.com



E3-02031A-01

Position	Partnumber	Quantity	Designation
1	647-0057B	1	
2	647-04027	1	
3	683-0266	1	PEDALE AUTODRIVE
4	710-0650	1	VIS
5	710-0726	4	VIS
6	710-1260A	2	VIS
7	710-1611B	1	SCHRAUBE TT:5/16-18:0.750
8	710-3011	1	VIS
9	711-04159	1	
10	712-0431	2	ECROU STOP 3/8-16
11	712-0429	2	ECROU
12	714-0104	3	GOUPILLE 5/16 ""
13	716-0106A	4	
14	732-0335	1	RESSORT 40 DIA X 1.7 LNG
15	732-0963	1	RESSORT
16	735-0662	1	CAHOUTCHOUX DE PEDALE
17	735-3049	1	CAHOUTCHOUX DE PEDALE
18	736-3008	1	RONDELLE
19	738-0155	1	AXE
20	741-3065B	4	BAGUE
21	747-04093	1	
22	748-0415B	1	BUCHSE .385 ID x .635 OD x1.54
23	783-0732	1	SUPPORT
24	783-0773A	1	BREMSPEDAL
25	783-1335B	1	

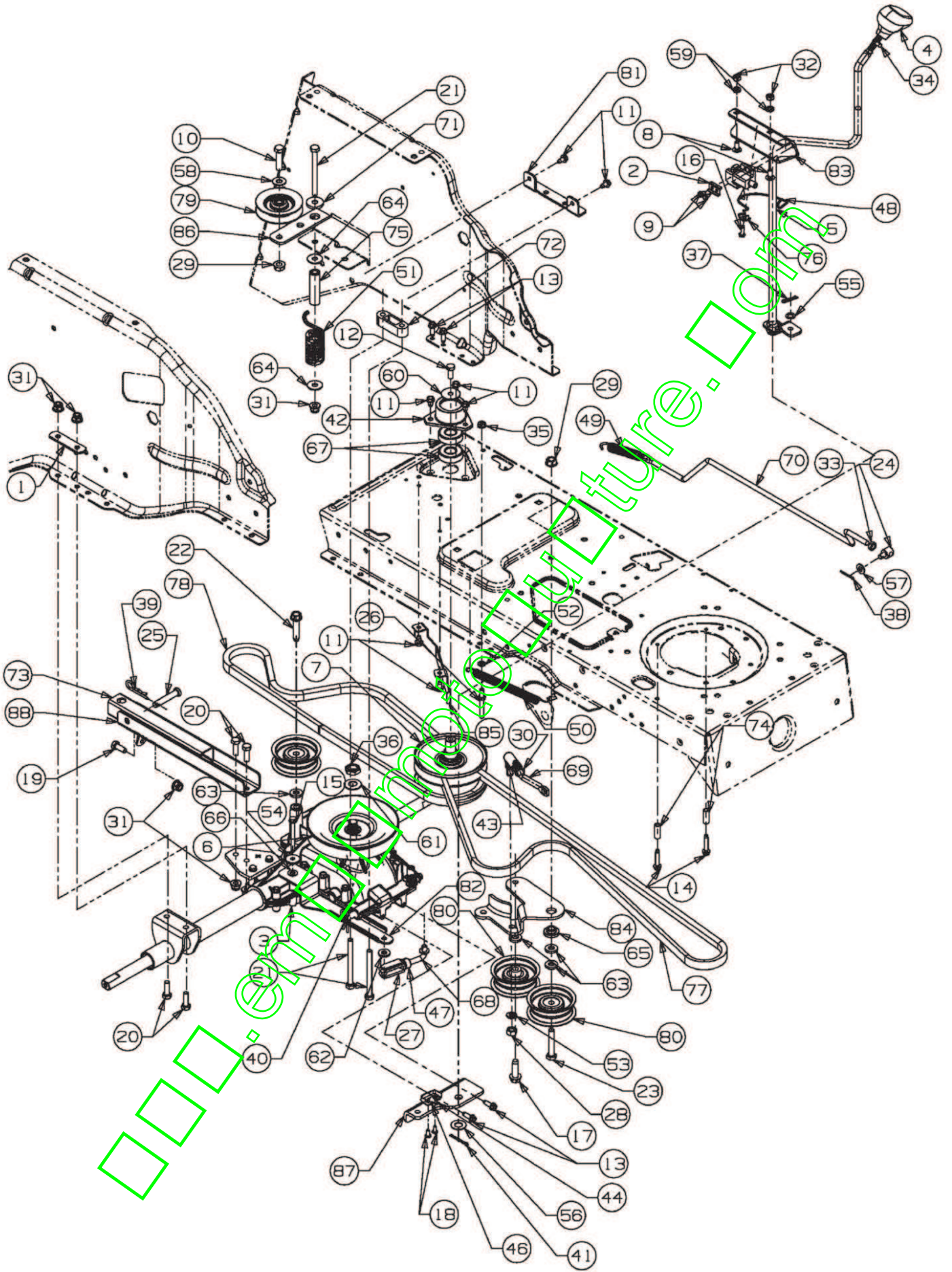
emoto@future.com



E3-02035A-01

Position	Partnumber	Quantity	Designation
1	726-3046	1	CLIPS PLASTIQUE
2	735-04015	1	
3	735-04016	1	

[www.emotostructure.com](http://www.emotostructure.com)

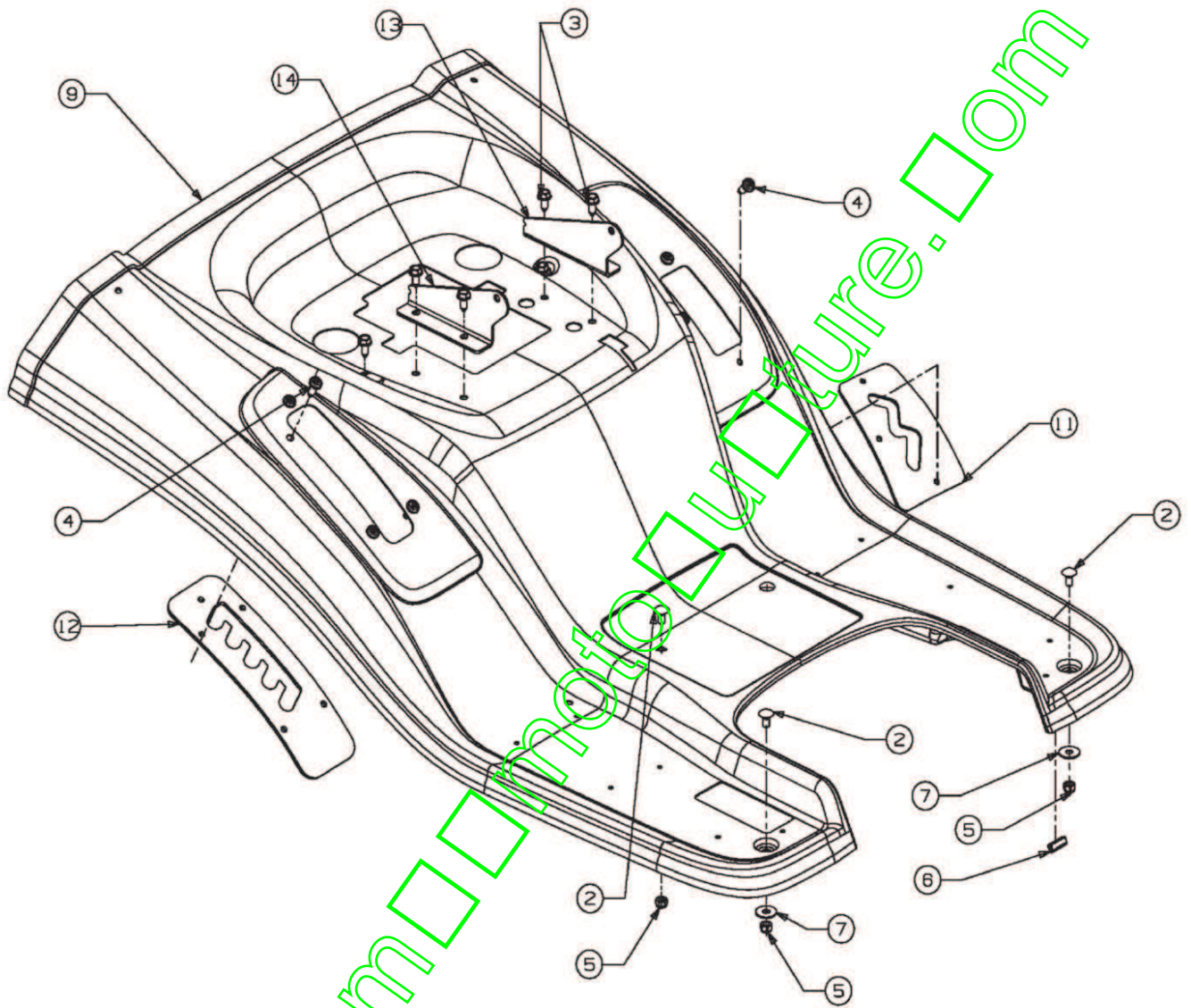


E3-02037A-01

Position	Partnumber	Quantity	Designation
1	17840	1	SUPPORT
2	17962	1	PLAQUETTE
3	618-04065A	1	
4	631-0009A	1	POIGNEE
5	647-04013	1	SCHALTSTHEBEL GESCHW. LONG WB
6	656-0002	1	POULIE DE PONT
7	656-0059A	1	
8	710-0134	2	ECROU ROND 1/4-20x.62'''
9	710-0224	2	VIS
10	710-0344	1	VIS
11	710-0599	7	VIS IDEM A 710-1005
12	710-0627	1	VIS
13	710-0642	4	VIS
14	710-0809	2	VIS
15	710-1206	1	VIS
16	710-1237	1	VIS
17	710-1315A	1	
18	710-1388	2	VIS TIN BZ 4,8x13 DI 7983
19	710-1681	1	VIS HEXAGONALE DIN 933
20	710-1682	4	VIS HEXAGONALE DIN 933
21	710-1686	3	SECHSKANTSCHR. M8x90 8.8 DIN931
22	710-1858A	1	6Kt.-BLECHSCHRAUBE
23	710-3144	1	VIS
24	711-0677	1	EMBOUT- EX 711-0611
25	711-0679A	1	CHEVILLE
26	711-0747	1	GUIDE COURROIE
27	711-1407	1	TETE DE FOURCHE ZN5GL CB DIN71
28	712-0241	1	ECROU
29	712-0431	2	ECROU STOP 3/8-16
30	712-0711	1	ECROU
31	712-0714	8	ECROU
32	712-3006	2	ECROU
33	712-3007	1	ECROU 5/16-18
34	712-3008	1	ECROU
35	712-3027	1	ECROU
36	712-3035	1	ECROU
37	714-0104	1	GOUPILLE 5/16 '''
38	714-0111	1	EPINGLE
39	714-0147	1	PRISE PIVOTANTE 125 X 1,75
40	714-0209	1	SPLINT .125
41	714-0470	1	EPINGLE EX AF-43010
42	718-04012	1	
43	723-3018	1	ROTULE 3/8-24 COURT
44	725-1773	1	AGRAFFE DE SECURITE
46	726-0320	1	PLAQUE / ISOLATION
47	726-0457	1	ES - ATTACHE DIN 71752
48	732-0525	1	RESSORT
49	732-0716	1	RESSORT &&&
50	732-0963	1	RESSORT
51	732-1030	1	ZUGFEDER RECHTS
52	736-0142	1	RONDELLE 1/4X.500X .063
53	736-0169	1	RONDELLE 3/8'''
54	736-0176	1	RONDELLE .25x.93X.125'''
55	736-0204	1	RONDELLE .344 X 62 X.03
56	736-0272	1	RONDELLE .510x1.00X.060



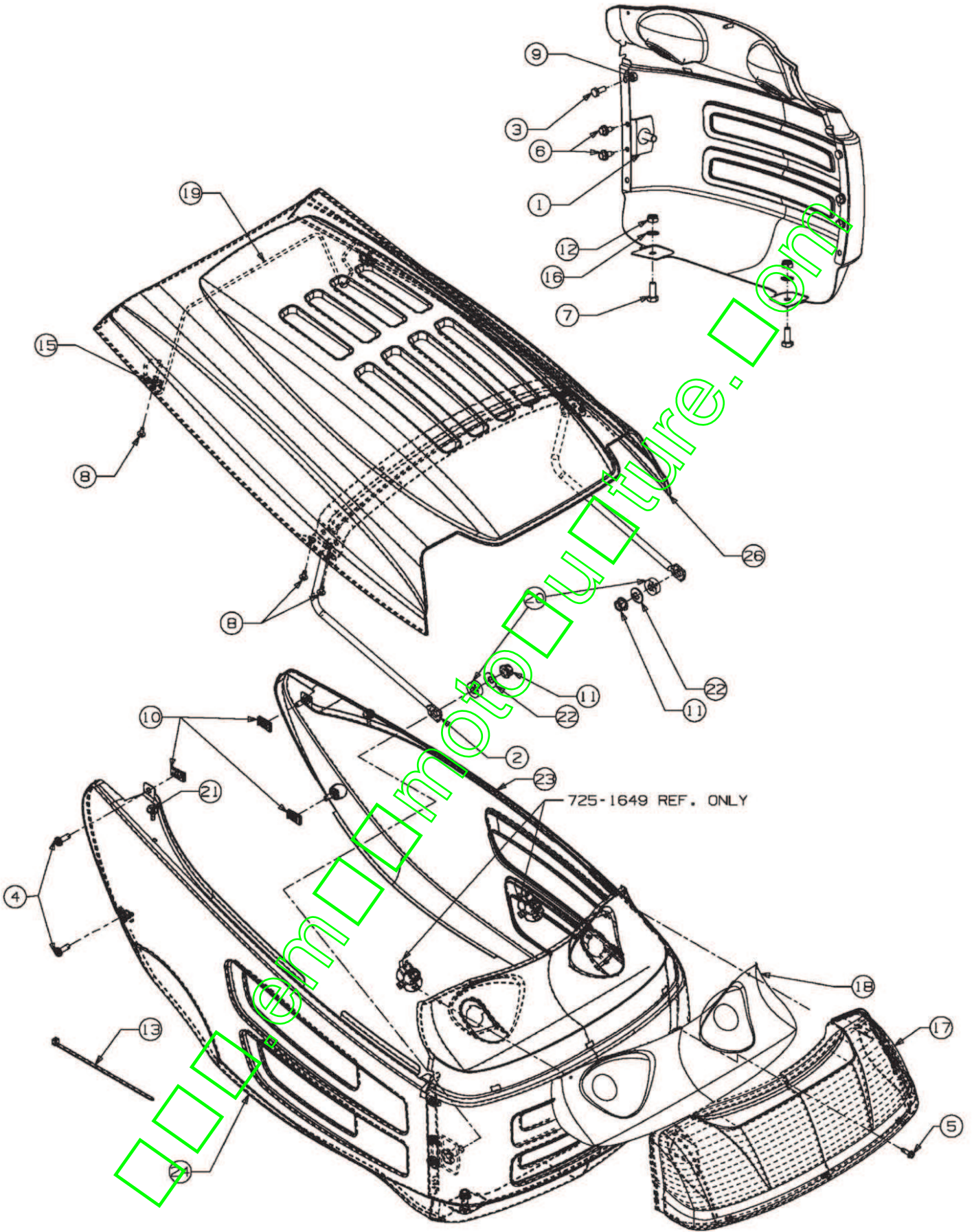
57	736-0275	1	RONDELLE 1.5/16
58	736-0300	1	RONDELLE .406X.875 X .059
59	736-0329	2	RONDELLE 1/4"
60	736-0362	1	RONDELLE .320ID X 1.25 ODX .0
61	736-0427	1	RONDELLE
62	736-3008	1	RONDELLE
63	736-3010	4	RONDELLE
64	736-3078	2	RONDELLE
65	738-0372B	1	DISTANZST CK 1.00 X .38 X .38
66	738-04029	1	SCHULTERSCHEIBE 5/8 OD x 1/4 I
67	741-0600	2	ROULEMENT
68	747-04167	1	
69	747-1127	1	TIGE D AJUSTEMENT
70	747-1298B	1	BREMSSTANGE LANG
71	748-0331	1	ENTRETOISE
72	748-0334	1	ENTRETOISE
73	749-04013	1	4-KT-ROHR ANH NGEKUPPLUNG 500
74	750-0566A	2	H LSE .260 X .375 X 1.030 LG
75	750-1311	1	DISTANZST CK 17mmx9mmx82mm LG
76	751B221535	1	SERRE
77	754-0626	1	COURROIE MOTEUR VARIATEUR
78	754-0629	1	COURROIE VARIATEUR PONT
79	756-0236	1	SPANNROLLE 3.06 OD
80	756-3054A	3	
81	783-04051	1	
82	783-04161	1	SCHALTHEBEL UNTEN
83	783-04162A	1	
84	783-04442	1	
85	783-04483	1	
86	783-1323	1	HALTER RIEMENSCHIBE
87	783-1362A	1	
88	783-1369	1	ANH NGERKONSOLE-KURZ TRANS 500



E3-02052A-01

Position	Partnumber	Quantity	Designation
2	710-0260A	4	VIS
3	710-0726	6	VIS
4	710-1611B	7	SCHRAUBE TT:5/16-18:0.750
5	712-0429	4	ECROU
6	731-0511	1	PROTECTION ANGLES
7	736-3078	2	RONDELLE
9	783-04152	1	
11	783-04397	1	
12	783-04473	1	
13	783-1496	1	TRAGWINKEL-SITZ-LINKS
14	783-1500	1	TRAGWINKEL-SITZ-RECHTS

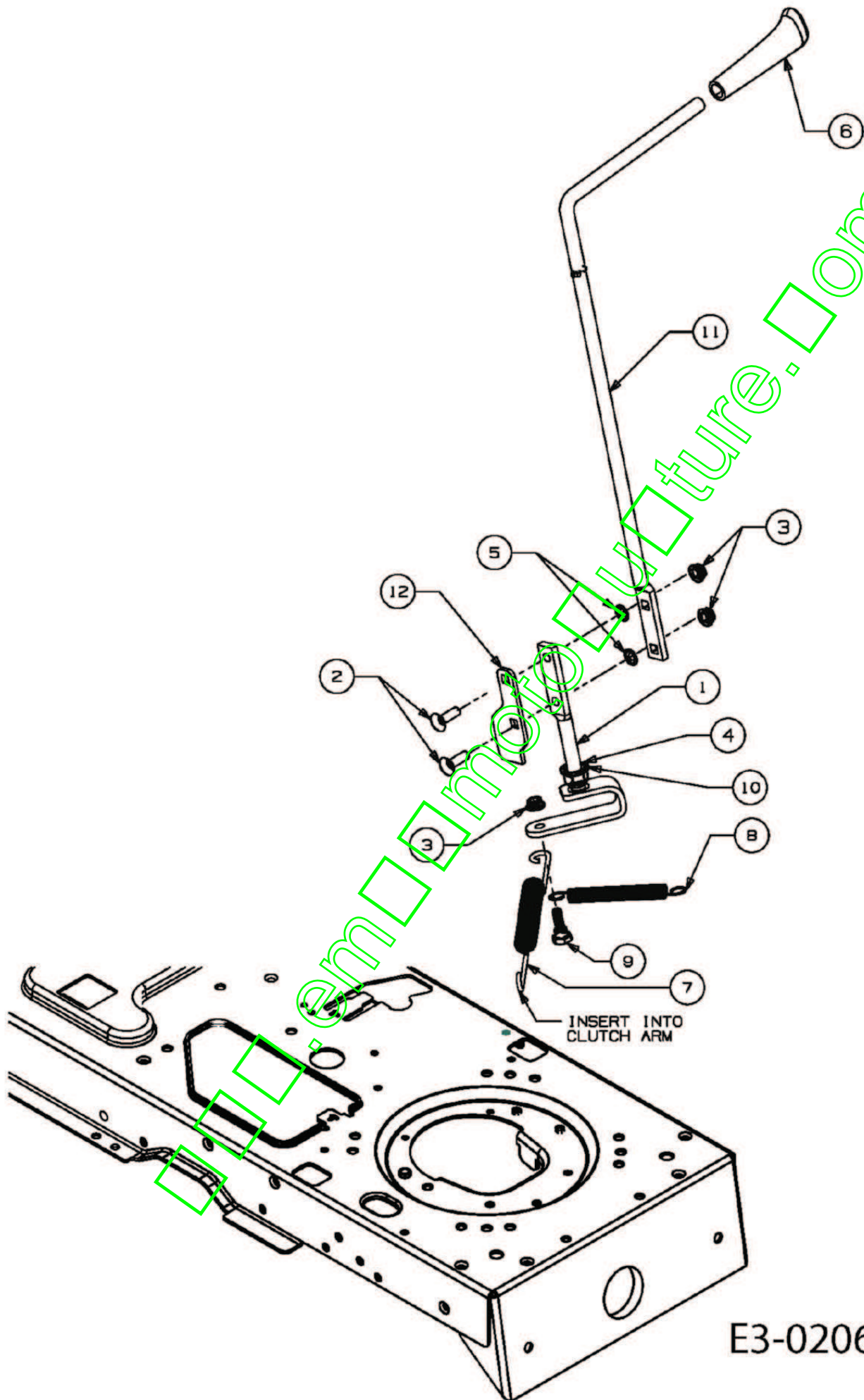
[www.emmotostructure.com](http://www.emmotostructure.com)



E3-02344A-01

Position	Partnumber	Quantity	Designation
1	683-0195	2	SUPPORT CALANDRE STL 8
2	683-0220A	1	HAUBENHALTER 7/8 STYLE
3	710-0751	2	VIS
4	710-0924	4	VIS 1/4-20X
5	710-1237	1	VIS
6	710-1652	4	SECHSKANTSCHR.TT 1/4-20:.625
7	710-1681	2	VIS HEXAGONALE DIN 933
8	710-1760	6	VIS
9	712-0271	2	ECROU
10	712-0292	4	ECROU POUR CAGE 1/4-20
11	712-0431	2	ECROU STOP 3/8-16
12	712-0692	2	ECROU
13	725-0157	1	COLLIER CABLE 3/16X.05x7.4
15	726-0362	2	ECROU
16	726-0372	2	SEGER-KLEMMSCHEIBE KS 70
17	731-1854A	1	GLACE DE PHARE
18	731-2140	1	REFLECTEUR CALANDRE STL 8
19	732-0886	1	SUPPORT ETRIER CAPOT STL 8
20	735-0126A	2	
21	735-0199A	2	PROTECTION CAOUTCHOUC
22	736-0105	2	RONDELLE
23	783-0475B	1	
24	783-0476C	1	
25	783-0477A	1	GRILL 8 STYLE
26	783-0478B	1	

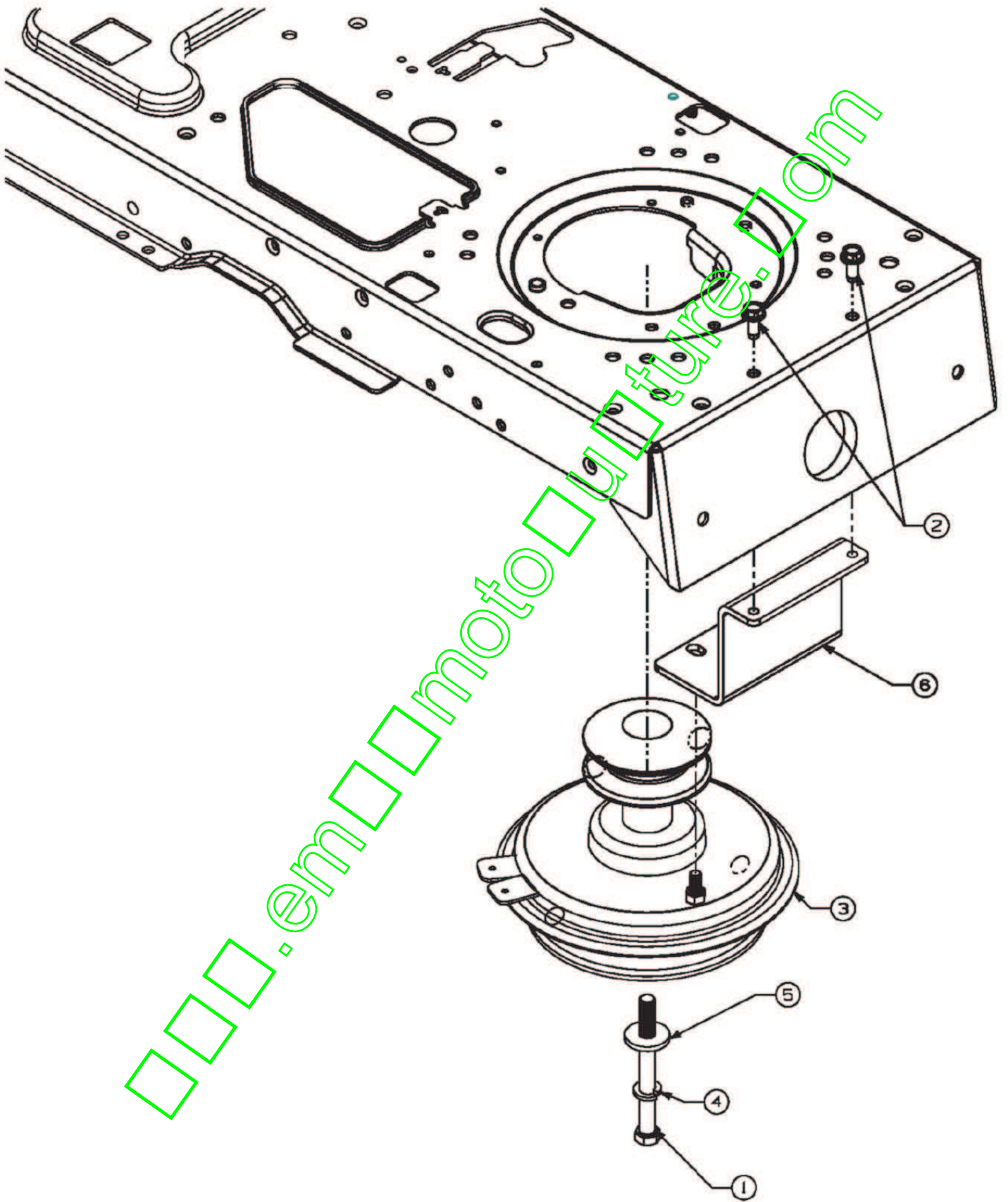
emoto.com



E3-02062B-01

Position	Partnumber	Quantity	Designation
1	647-04045	1	
2	710-0276	2	BOULON 5/16-18x1
3	712-0429	2	ECROU
4	716-0104	1	CIRCLIPS
5	726-0201	2	CLIPS
6	731-2111A	1	POIGNEE PTO
7	732-04000A	1	
8	732-04174	1	
9	738-0296		VIS
10	741-0708	1	BAGUE
11	747-1112D	1	EINSCHALTHEBEL DECK MAN.PTO
12	783-1497	1	VERBINDUNGSLASCHE MAN.PTO

emotostructure.com

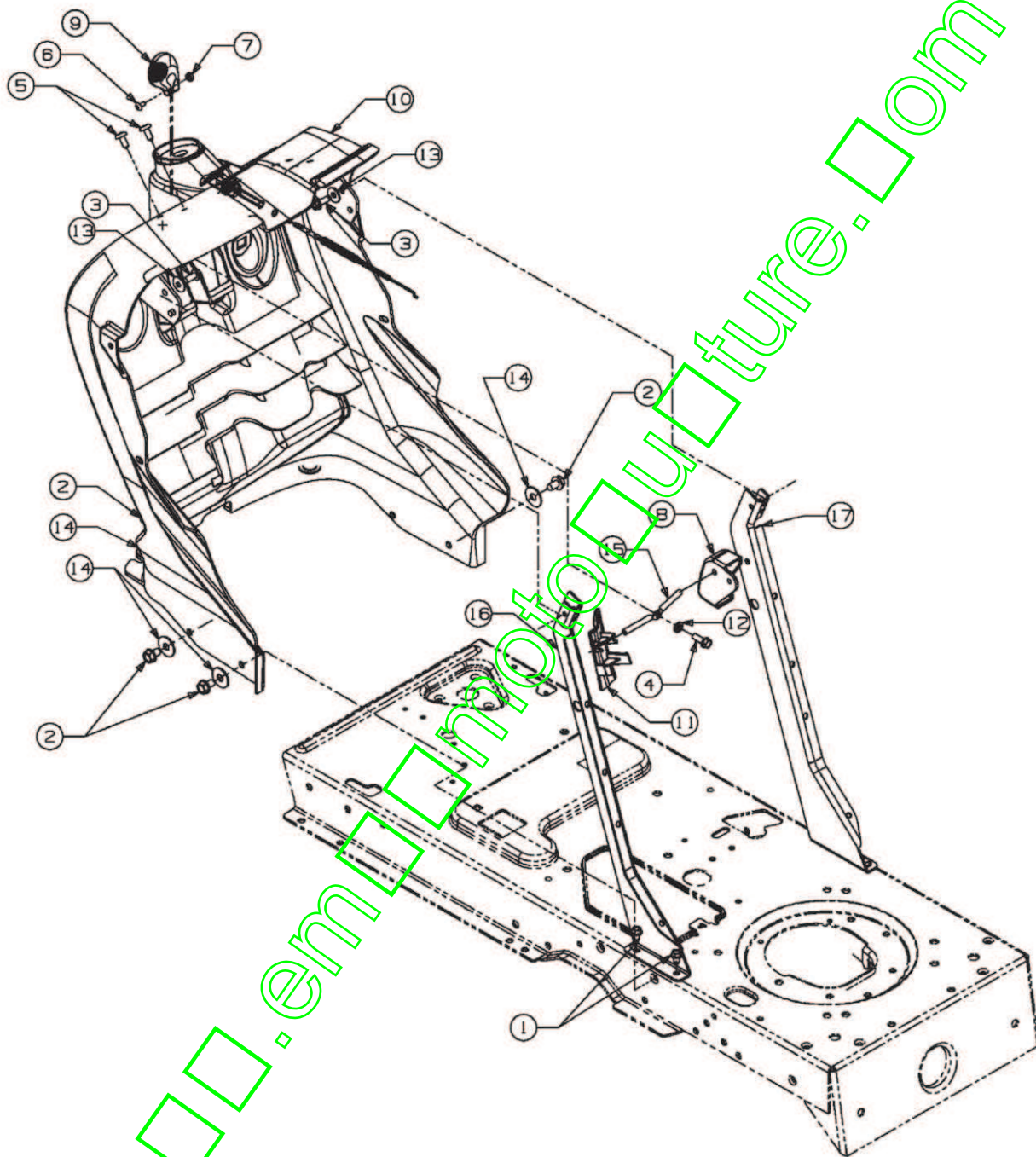


E3-02063A-01



Position	Partnumber	Quantity	Designation
1	710-04002	1	6kt.SCHRAUBE:7/16-20:4.50
2	710-1260A	2	VIS
3	717-1787A	1	
4	736-0171	1	RONDELLE 7/16"
5	736-0322	1	RONDELLE .450 X 1.250 X .16
6	783-04000A	1	

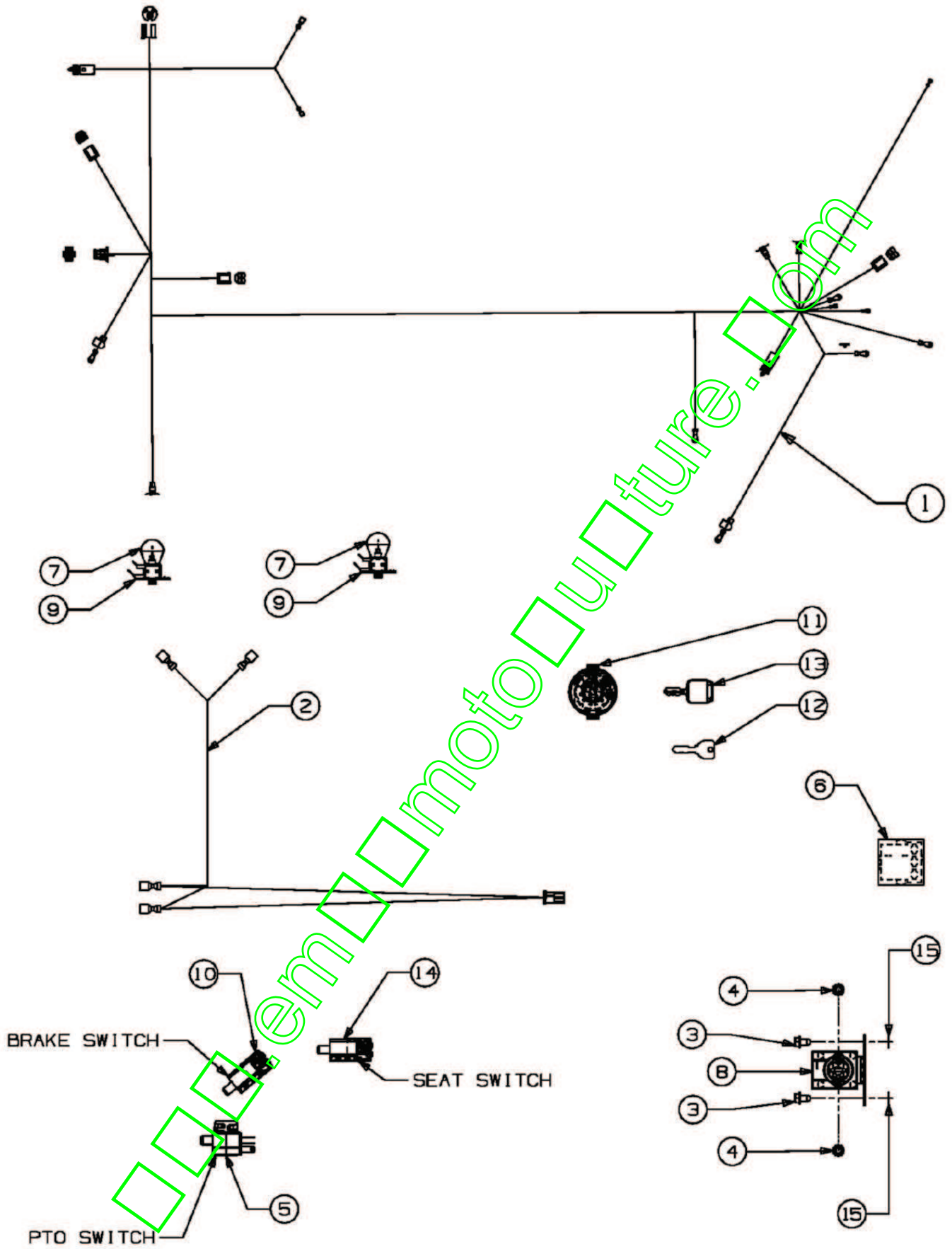
[www.emotostructure.com](http://www.emotostructure.com)



E3-02021A-01

Position	Partnumber	Quantity	Designation
1	710-0599	4	VIS IDEM A 710-1005
2	710-0604A	5	VIS
3	710-0642	2	VIS
4	710-0895	1	VIS
5	710-1017	2	VIS
6	710-3217	1	VIS
7	712-0142	1	ECROU
8	731-04217	1	
9	731-1857	1	POIGNEE NOIRE
10	731-2122C	1	TABLEAU DE BORD
11	731-2228	1	REVETEMENT
12	736-0142	1	RONDELLE 1/4X.500X . 063
13	736-0270	2	RONDELLE 265 X 75 X 0.62"
14	736-3078	5	RONDELLE
15	747-1196	1	TIGE DE MAINTIENT
16	783-04285	1	
17	783-04323	1	

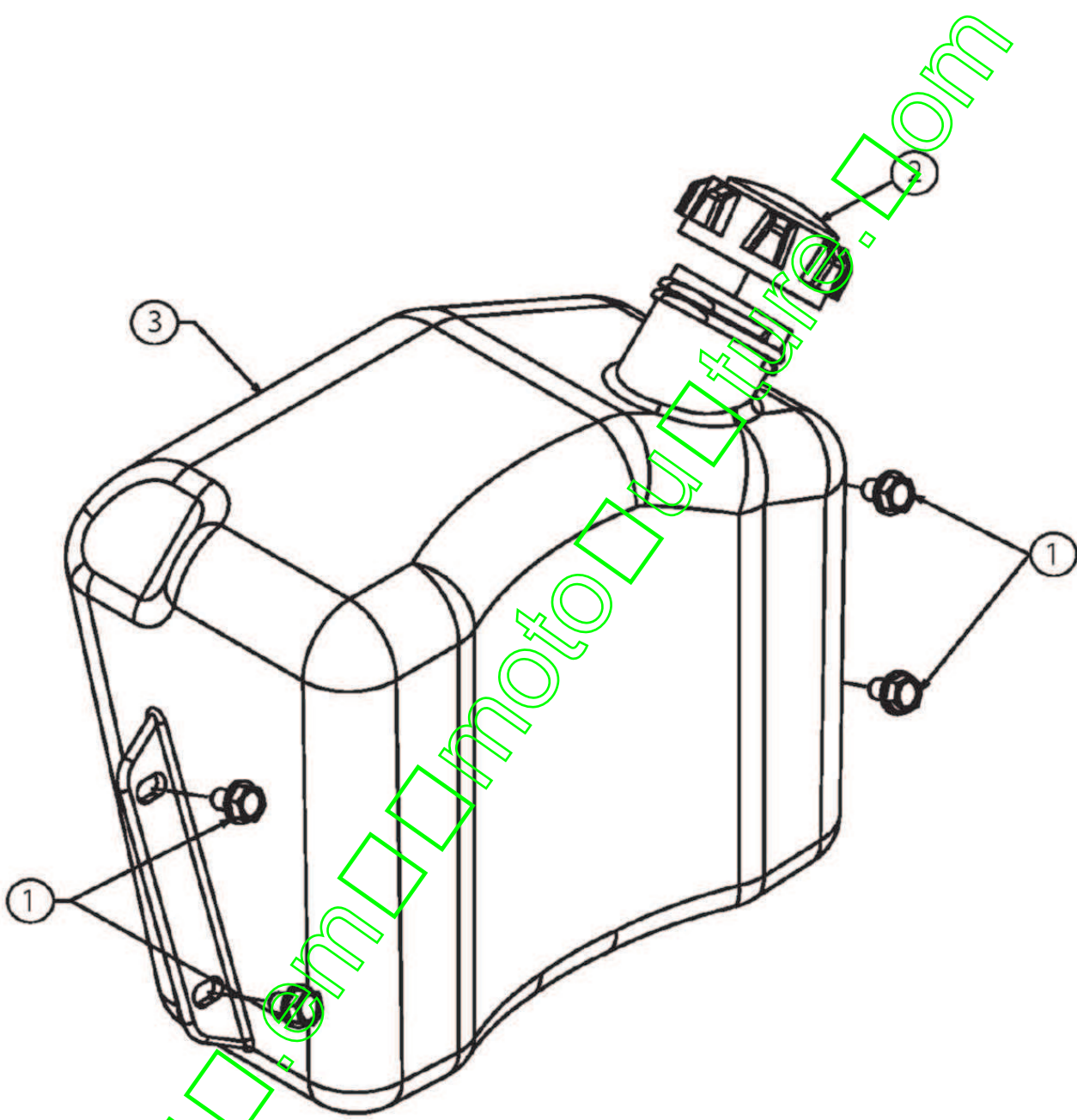
emotostructure.com



E3-02340A-01

Position	Partnumber	Quantity	Designation
1	629-04129	1	
2	629-04133	1	
3	710-0599	2	VIS IDEM A 710-1005
4	712-0271	2	ECROU
5	725-04038	1	SCHALTER DELTA
6	725-04156	1	
7	725-0963	2	AMPOULE DE PHARE
8	725-1426	1	SOLENOID
9	725-1649	2	SUPPORT AMPOULE PLASTIQUE
10	725-1657A	1	SECURITE
11	725-1741	1	CONTACTEUR A CLE
12	725-1744	1	CLE DE CONTACT
13	725-1745	1	CLE AG 6145
14	725-2013	1	SECURITE DE SIEGE
15	736-0222	2	RONDELLE

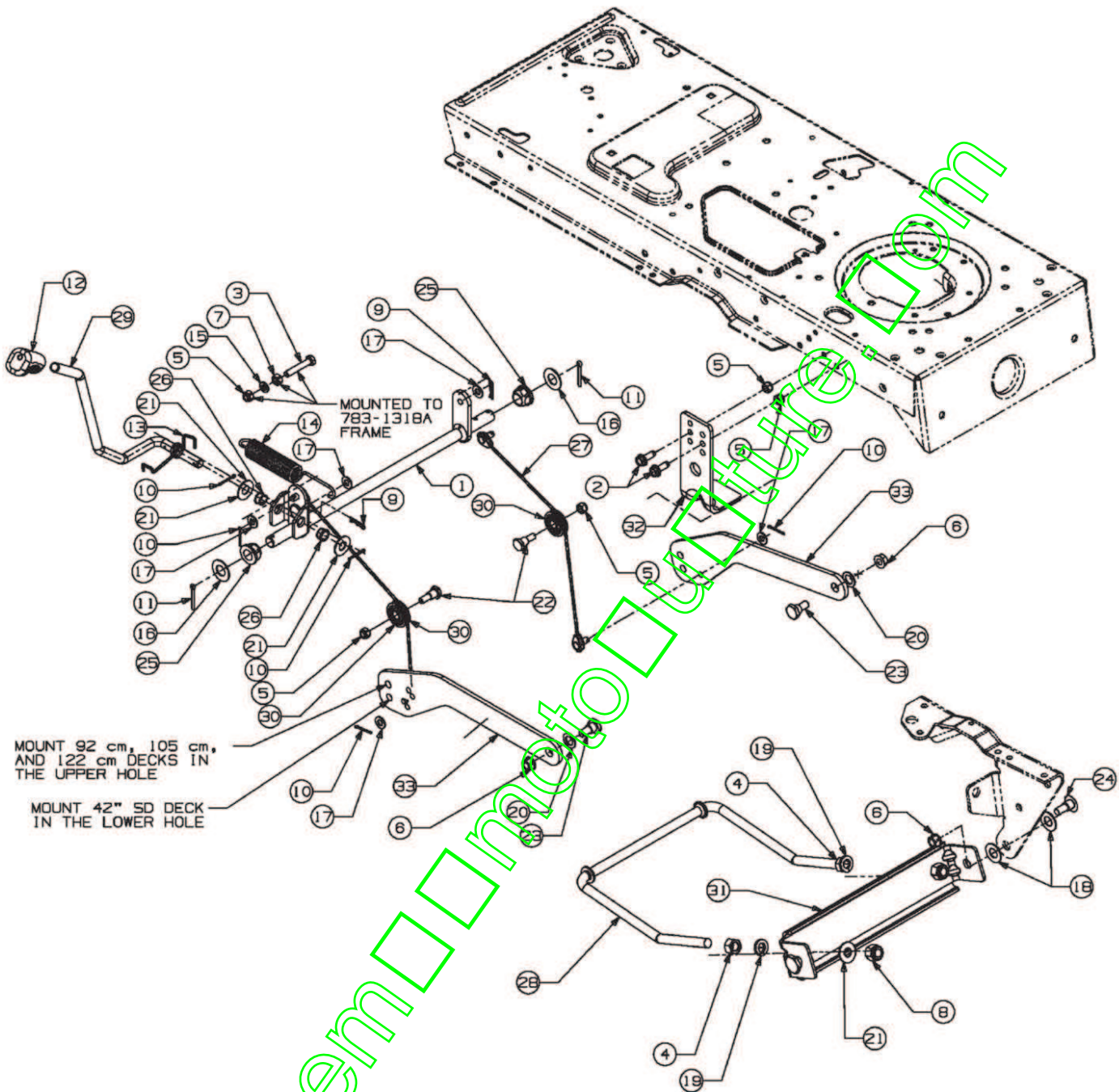
emotostructure.com



E3-02020A-01

Position	Partnumber	Quantity	Designation
1	710-0604A	4	VIS
2	751-0603	1	BOUCHON RESERVOIR ESSENCE
3	751-0818A	1	

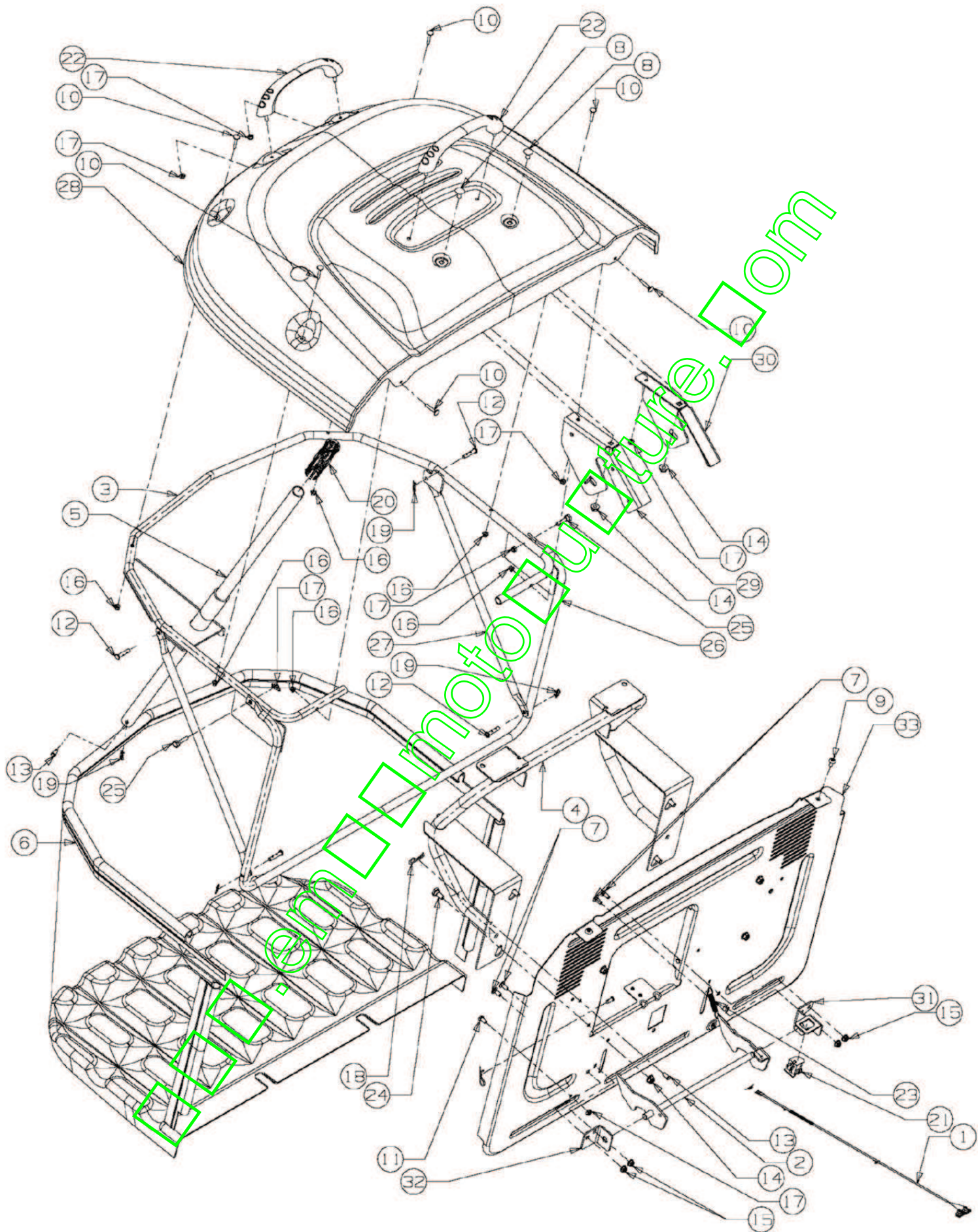
[www.motoculture.com](http://www.motoculture.com)



E3-02075A-01



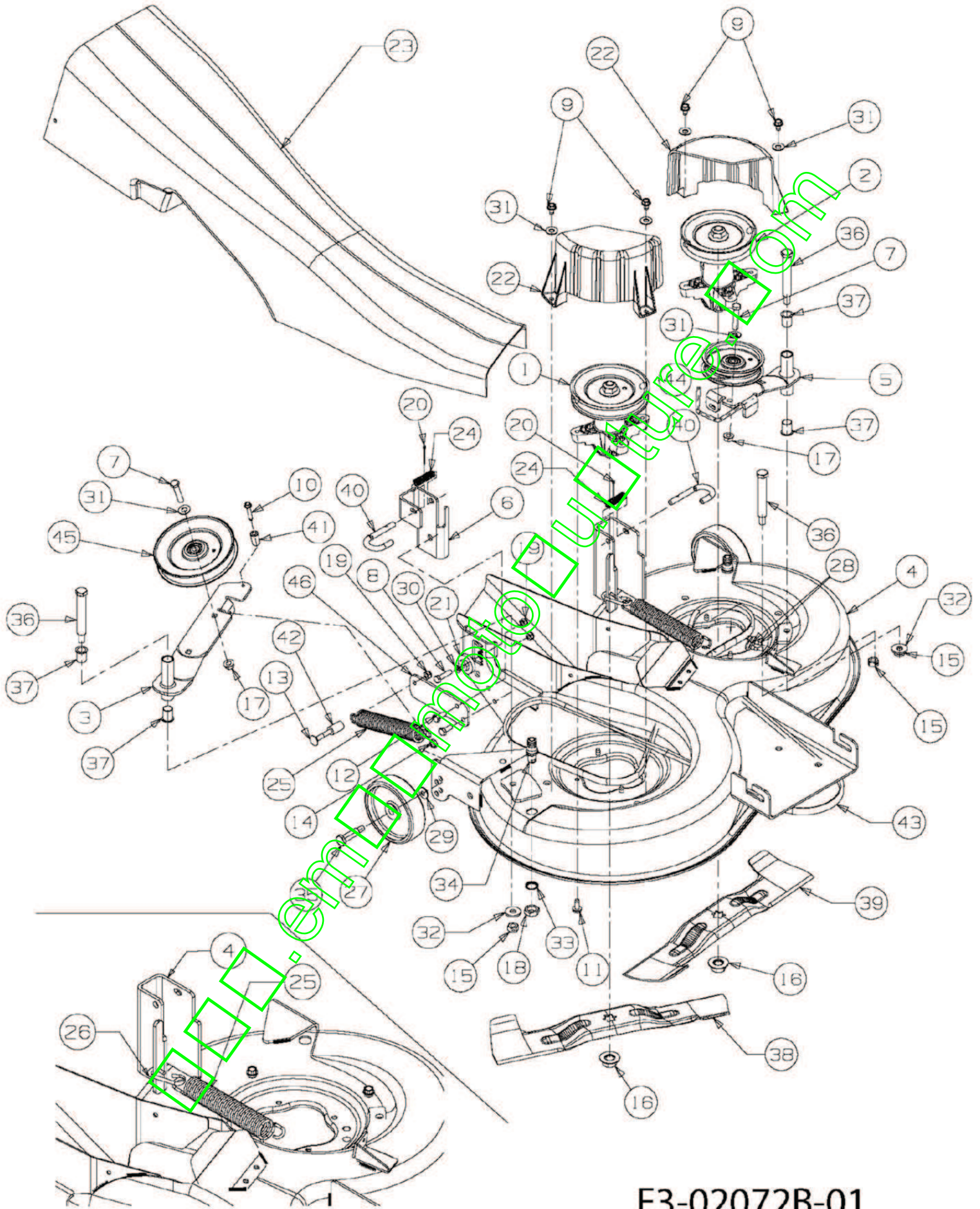
Position	Partnumber	Quantity	Designation
1	683-0587	1	AUSHEBEWELLE VOLLST.
2	710-0650	2	VIS
3	710-3180	1	VIS
4	712-0206	2	ECROU
5	712-0429	5	ECROU
6	712-0431	4	ECROU STOP 3/8-16
7	712-3010	1	ECROU
8	712-3083	2	ECROU
9	714-0104	2	GOUPILLE 5/16 ""
10	714-0111	5	EPINGLE
11	714-0162	2	EPINGLE
12	720-0311	1	POIGNEE LEVIER DE VITESSE
13	732-04004	1	FEDER AUSRÜCKHEBEL-DECK
14	732-0971	1	RESSORT
15	736-0119	1	RONDELLE 5/16
16	736-0187	2	RONDELLE .64X1.24X.06
17	736-0275	5	RONDELLE 1.5/16
18	736-0414	4	RONDELLE
19	736-0921	2	RONDELLE 1/2""
20	736-3068	2	RONDELLE
21	736-3084	4	RONDELLE
22	738-0138A	2	SHLT-SCHRAUBE 5/16-18X.620
23	738-0143	2	AXE
24	738-0507B	2	AXE
25	741-0225	2	BAGUE HEXAGONALE TEFLON
26	741-0715	2	BAGUE
27	746-1139	2	CABLE DE RELEVAGE
28	747-1130B	1	BÜGEL-DECKAUSHEBUNG-VORNE
29	747-1280	1	HEBEL-DECKAUSHEBUNG Z
30	756-1154	2	POULIE
31	783-0720A	1	SUPPORT STABILISATEUR
32	783-0891B	1	BUTÉE DE RELEVAGE
33	783-1328A	2	



E3-02080B-041

Position	Partnumber	Quantity	Designation
1	629-1101A	1	
2	647-0063B	1	
3	649-04009	1	
4	649-04011	1	
5	649-04015	1	
6	664-04026	1	
7	710-0260A	2	VIS
8	710-0134	4	ECROU ROND 1/4-20x.62"
9	710-1017	2	VIS
10	710-1612	6	VIS
11	710-1691	1	VIS
12	711-04138	4	
13	711-0701	5	CHEVILLE 25 X 50
14	712-0429	6	ECROU
15	712-0642	6	
16	712-0691	1	ECROU
17	714-0145	4	PRISE PIVOTANTE ,095 X 1,62
18	714-04033	5	
19	720-0204	1	POIGNEE
20	725-3167	1	CONTACTEUR
21	731-04578	2	
22	732-0264	1	RESSORT
23	738-0140	4	AXE
24	738-1183	2	SCHULTERSCHRAUBE 9.5mm X 5mm
25	749-04101	1	
26	749-04108	2	
27	783-04153	1	
28	783-04349	1	
29	783-04427	1	
30	783-04624	1	
31	783-04622	1	
32	783-04623	1	

www.emmotore.com



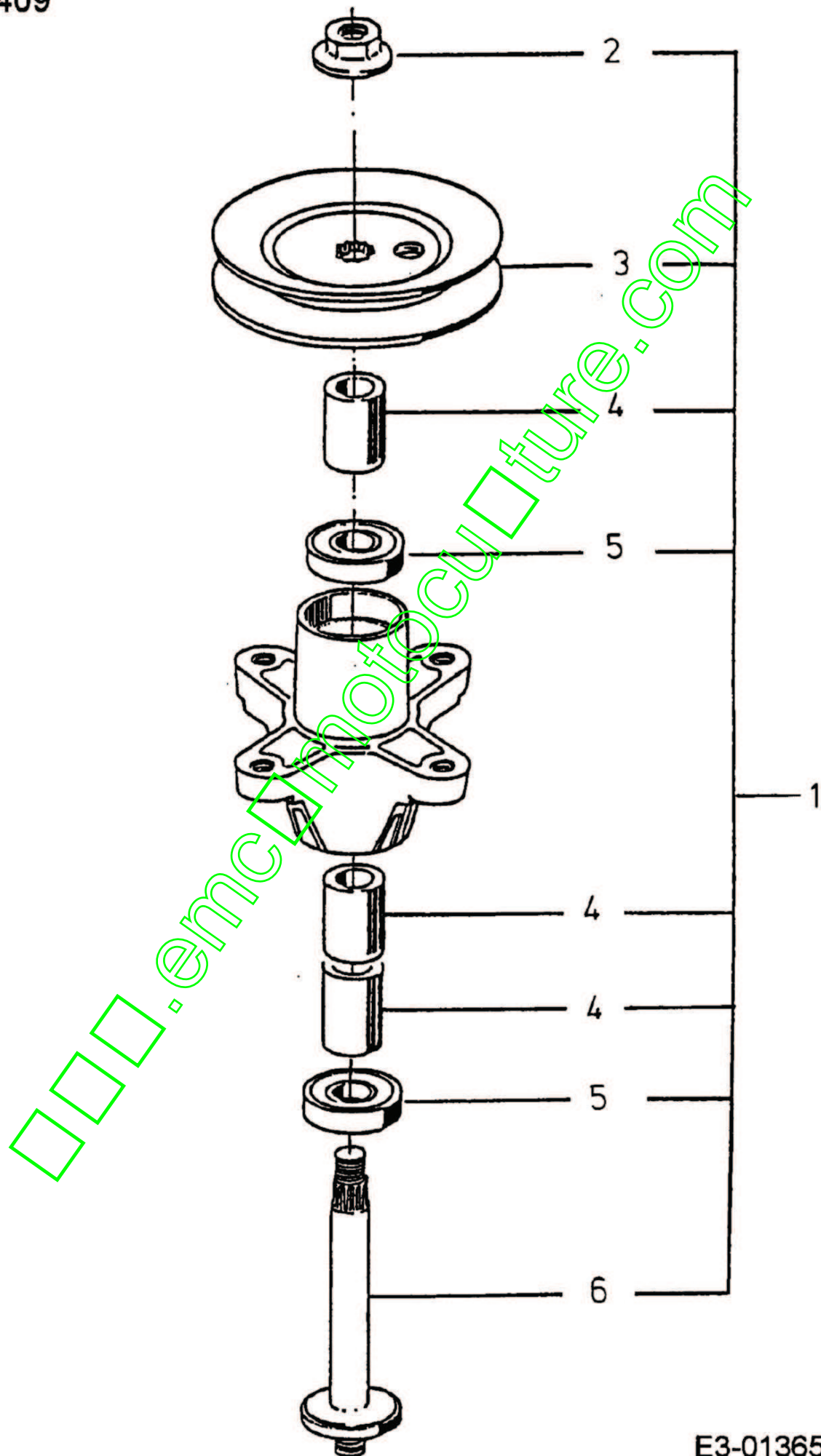
E3-02072B-01

Installation of spring / Federmontage

Position	Partnumber	Quantity	Designation
1	618-0324A	1	PALIER DE LAME 6.3 DIA
2	618-0409	1	PALIER DE LAME COMPLET+POULIE
3	683-04061	1	
4	683-04062B	1	
5	683-04072A	1	
6	683-0596	1	HALTER VOLLST. DECKAUFH NGUNG
7	710-0347	2	VIS
8	710-0528	1	VIS
9	710-0607	4	VIS
10	710-0778	1	VIS
11	710-1260A	8	VIS
12	710-1681	2	VIS HEXAGONALE DIN 933
13	710-1719	1	VIS M8 X50 DIN 603
14	712-0181	2	ECROU
15	712-0290	3	ECROU
16	712-0417A	2	ECROU
17	712-0431	2	ECROU STOP 3/8-16
18	712-0641	2	ECROU A OREILLES
19	712-0692	3	ECROU
20	714-0470	2	EPINGLE EX AF-430/0
21	717-1553B	1	EINSTELLRAD
22	731-2538	2	PROTECTION COURROIE DE LAME
23	731-2543A	1	AUSWURFKANAL hinten 92cm DECK
24	732-0306A	2	
25	732-04099	2	
26	732-04112	1	
27	734-0973	2	ROUE DE PLATEAU
28	735-0271	2	PROTEGE CAOUTCHOUC
29	736-0105	2	RONDELLE
30	736-0119	1	RONDELLE 5/16
31	736-0300	6	RONDELLE .406X.875 X .059
32	736-04097A	2	
33	736-0760	2	SCHNORR-SCHEIBE 17x23.8x1.95
34	737-04003B	2	
35	738-0373	2	AXE DE ROUE DE PLATEAU
36	738-0476	3	SCHULTERSCHR.:625x3.50:7/16-14
37	741-0591	4	SUPPORT DE BRIDE .630""
38	742-04020	1	LAME DROITE
39	742-04021	1	LAME GAUCHE
40	747-04116	2	
41	750-04182	1	
42	750-04195	1	
43	754-04075	1	
44	756-04049	1	
45	756-04050	1	
46	783-04255	1	

# Spindle Assy. / Messerspindel vollst.

618-0409

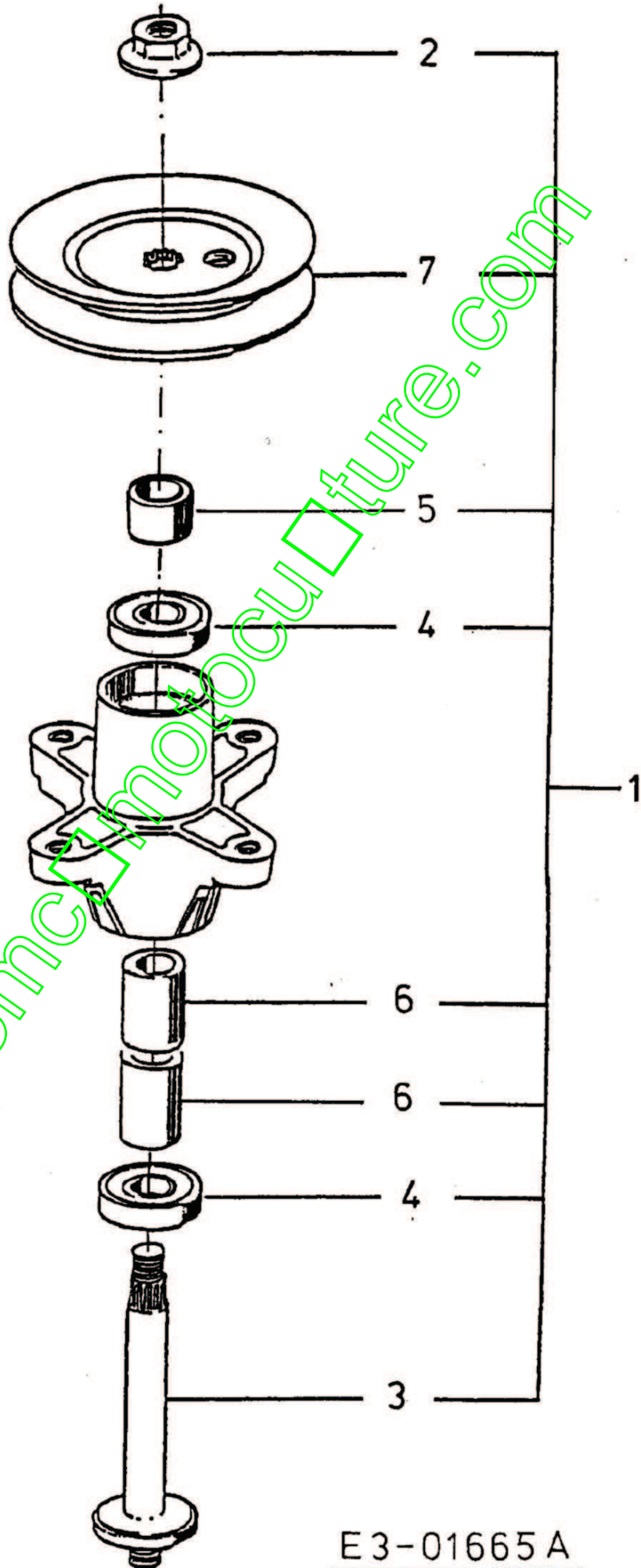


Position	Partnumber	Quantity	Designation
1	618-0409	1	PALIER DE LAME COMPLET+POULIE
2	712-0417A	1	ECROU
3	756-1171	1	RIEMENSCHIEBE 5.39 DIA
4	750-1000	3	ENTRETOISE
5	741-0919	2	ROULEMENT DE PALIER
6	738-1128	1	ARBRE

[www.emc-motoculture.com](http://www.emc-motoculture.com)

# Spindle Assy. / Messerspindel vollst.

618 - 0324 A



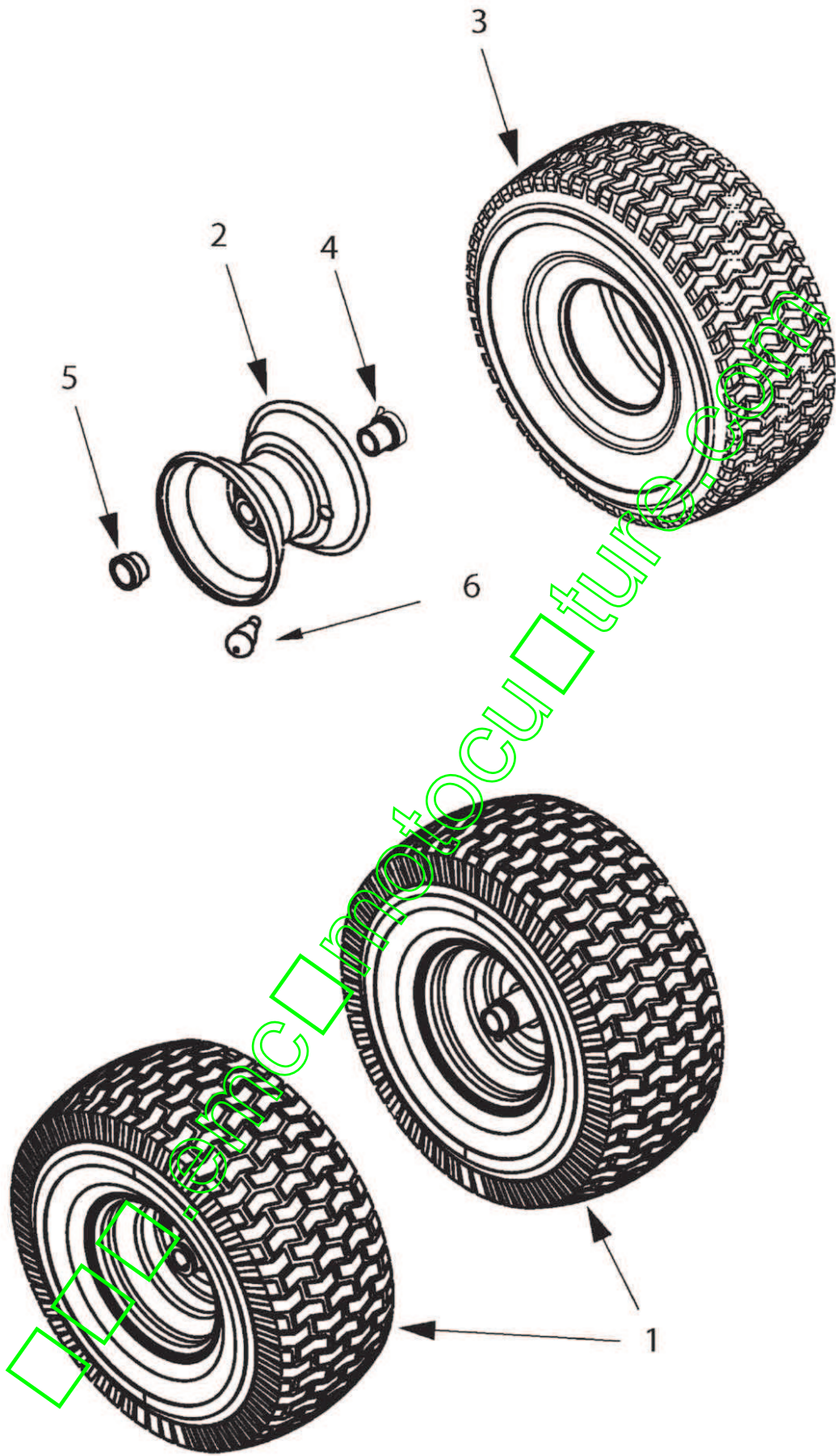
emcmonoculture.com

E3-01665 A



Position	Partnumber	Quantity	Designation
1	618-0324A	1	PALIER DE LAME 6.3 DIA
2	712-0417A	1	ECROU
3	738-1010	1	MESSERWELLE 5.75 LG
4	741-0919	2	ROULEMENT DE PALIER
5	748-0433	1	DISTANZSTÜCK.820 X1.150X.730LG
6	750-1000	2	ENTRETOISE
7	756-1188	1	KEILRIEMENSCHIBE-DECK

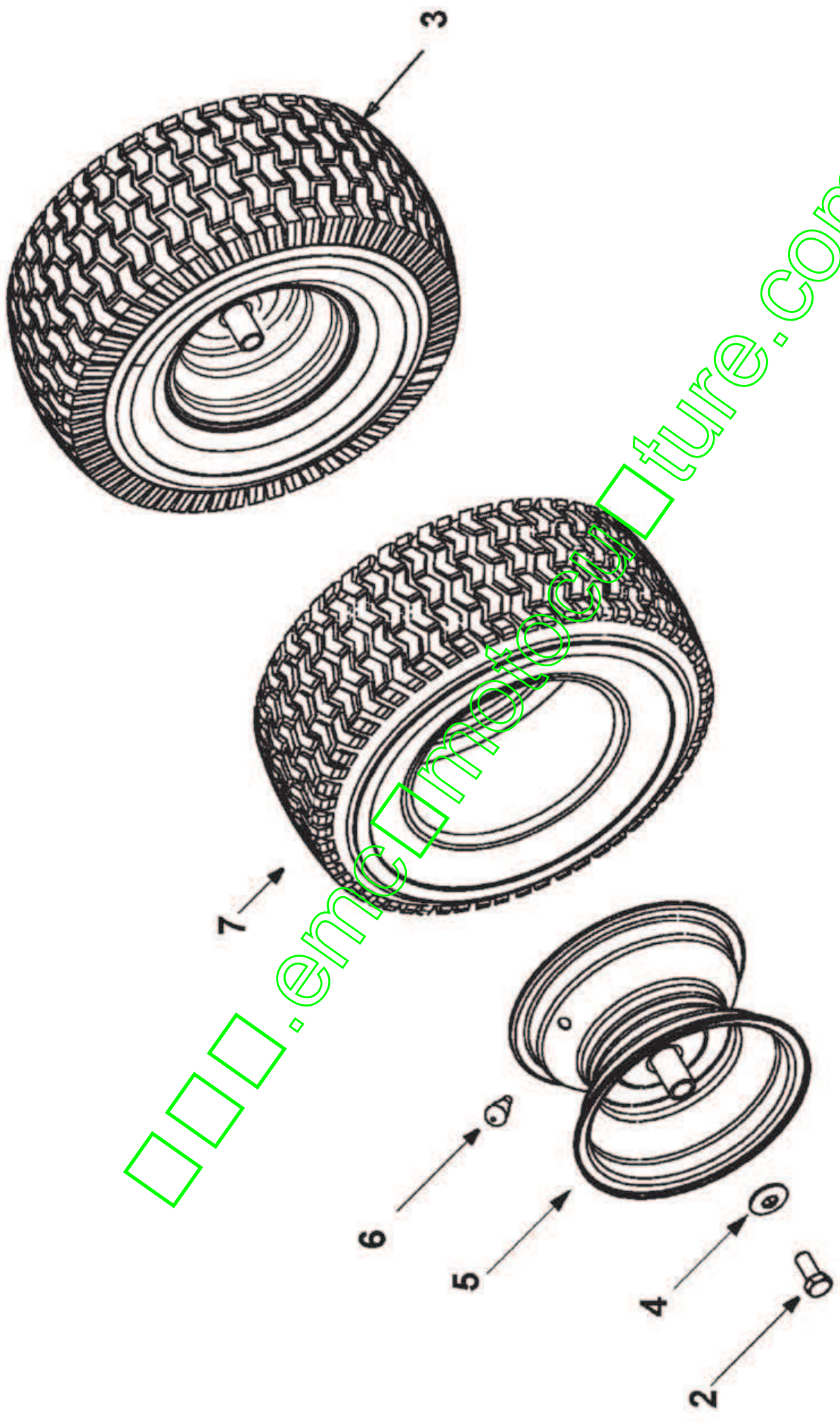
[www.emc-motoculture.com](http://www.emc-motoculture.com)



E3-02082B-01

Position	Partnumber	Quantity	Designation
1	634-04101	2	
2	634-04098A	1	
3	734-0298	1	PNEU 13*500*6
4	741-0990A	1	
5	741-0516A	1	
6	734-0255	1	SOUPAPE AIR

[www.emc-motoculture.com](http://www.emc-motoculture.com)

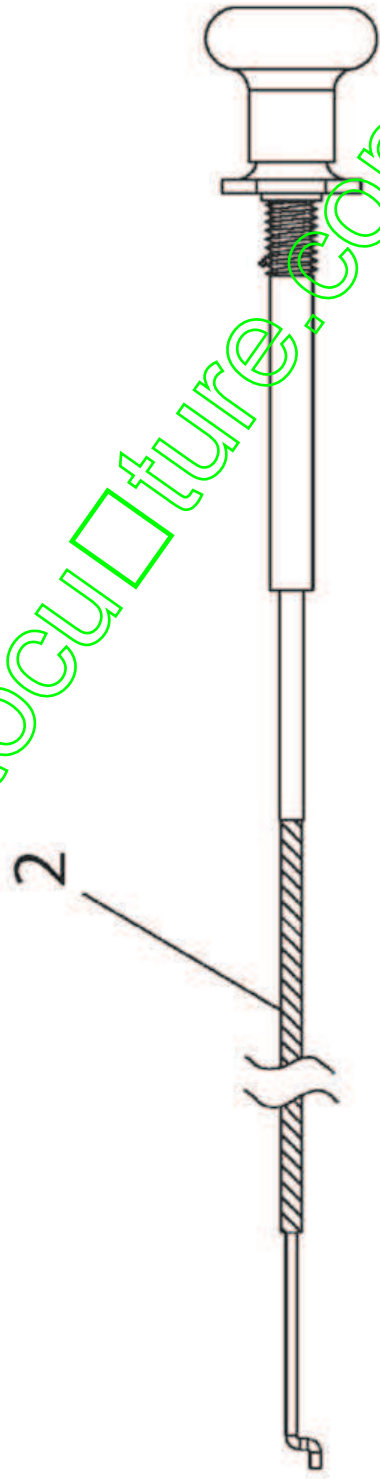
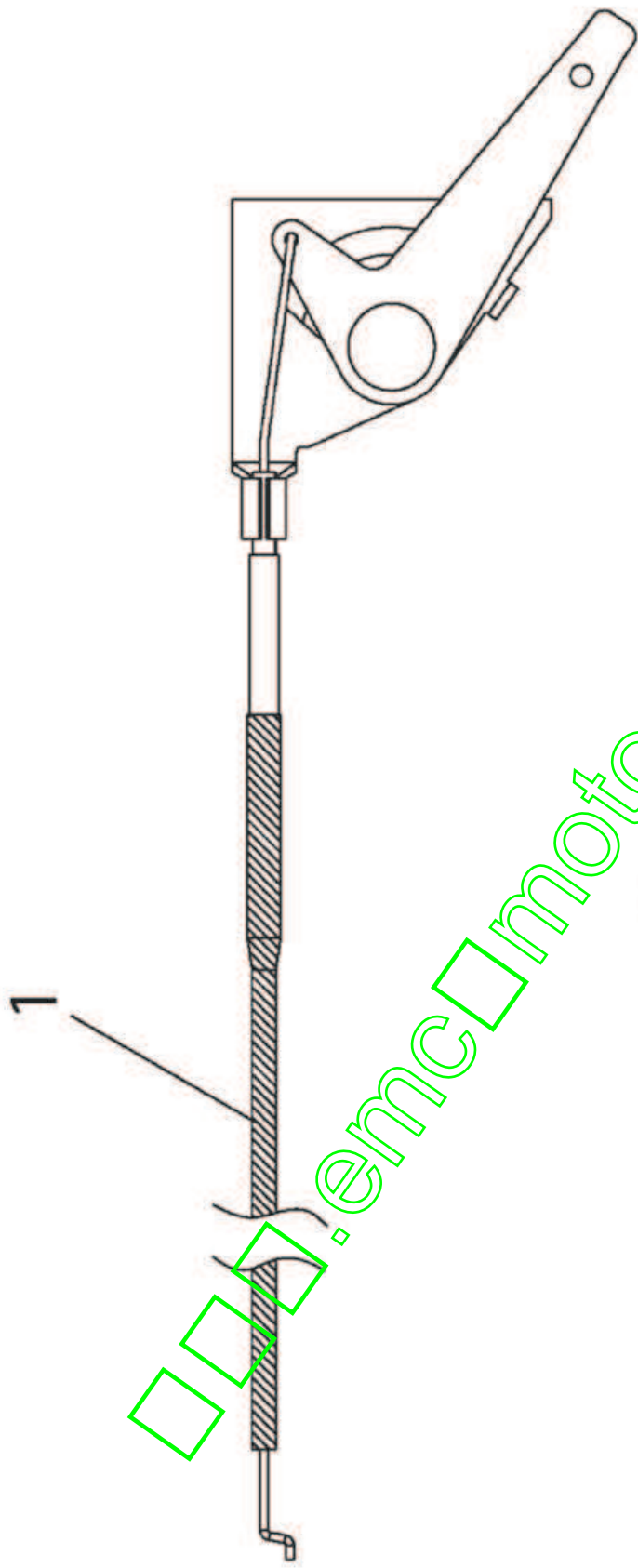


emc-motors-structure.com

E3-02083B-01

Position	Partnumber	Quantity	Designation
2	710-0627	1	VIS
3	734-0592	2	ROUE COMPL 18X6.50-8 ST
4	736-0242	1	RONDELLE
5	634-0069	1	JANTE 8.0 x 5.38 x 750 ID
6	734-0255	1	SOUPAPE AIR
7	734-0294	1	PNEU 18*650 *8

[www.emcmotoculture.com](http://www.emcmotoculture.com)



E3-02364A-01

Position	Partnumber	Quantity	Designation
1	746-1087	1	CABLE ACCELERATEUR
2	746-1088	1	CABLE STARTER KOLHER

[www.emc-motoculture.com](http://www.emc-motoculture.com)