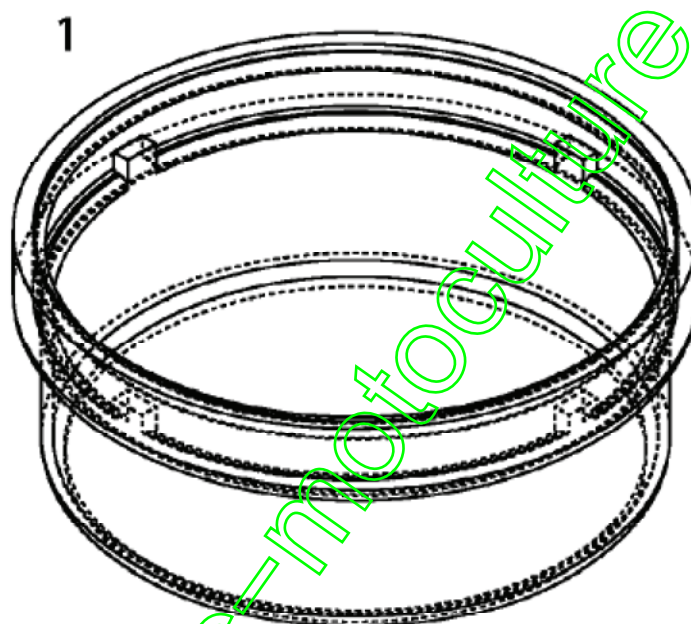


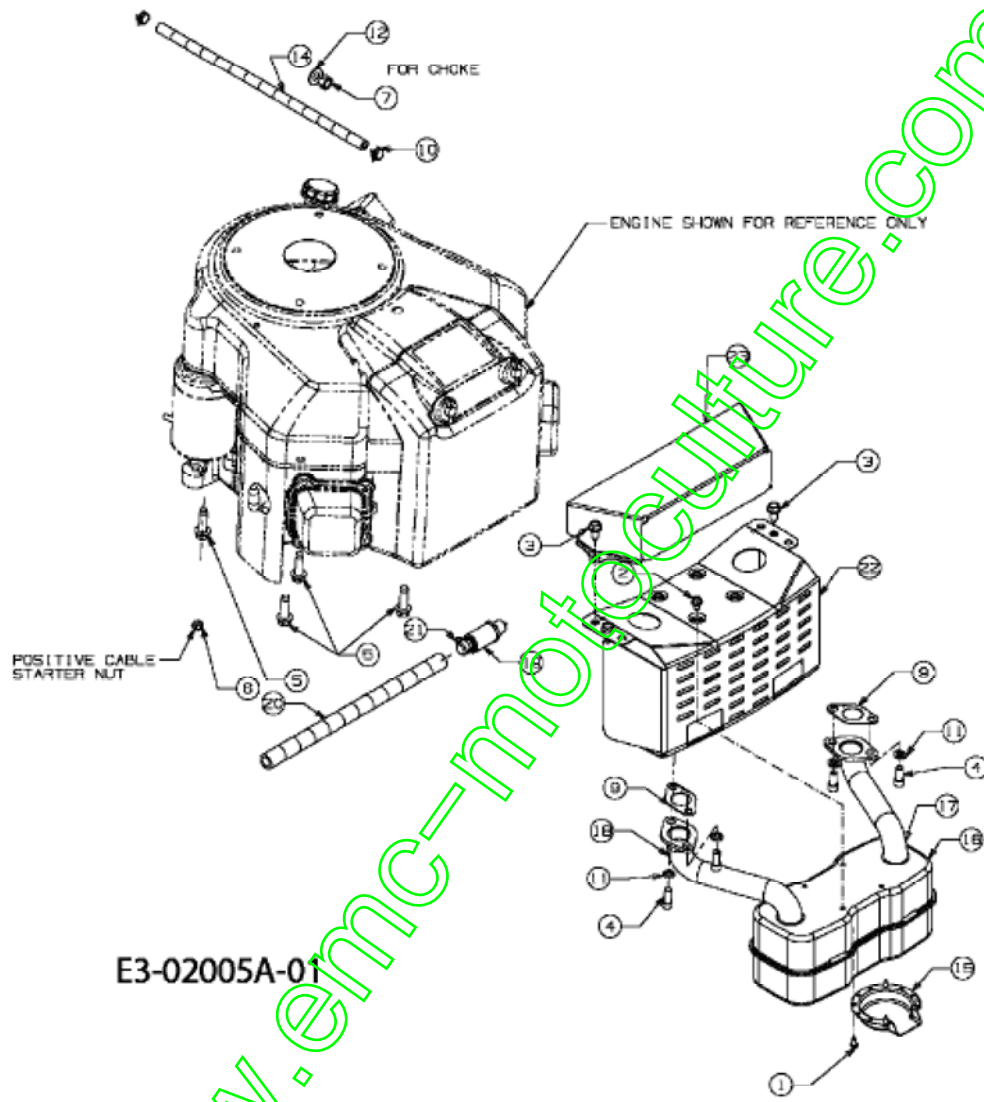
## Enjoliveurs



E3-02002A-01

Position	Numéro de pièce	Quantité	Designation	DIN	Additional
1	731-0484A	2	ENJOLIVEUR DEVANT	FINISH: SCHWARZ 931-0484A	

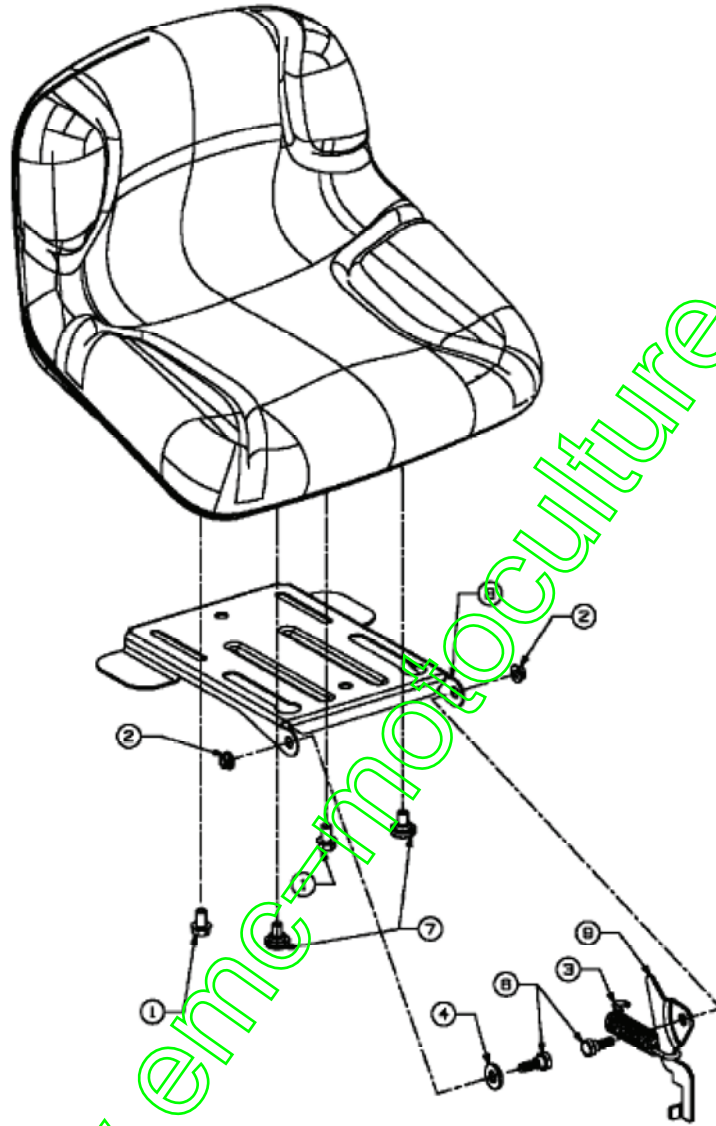
Accessoires moteur



Position	Numéro de pièce	Quantité	Designation	DIN	Additional
1	710-0227	4	VIS	FINISH:MTD STD 701-01002	
2	710-0599	4	VIS	FINISH:MTD SPEC-701-01002	
3	710-0726	4	VIS 5/16-12:0.750:HXINDWS	FINISH:MTD STD 701-01002	
4	710-1314A	4	VIS HEX. INT. 5/16-18:75:GR8	FINISH:PHOS & OIL	
5	710-1315	4	VIS HEX.TT:3/8-16:1.25:HXIN:S	FINISH:MTD SPEC-701-01002	
6	712-0271	2	ECROU 1/4-20"+ DISQUE DENTÉ	FINISH:MTD STD 701-010015	
7	712-3017	1	ÛCROU HEXAGONAL	FINISH:701-01000	
9	721-0460	2	JOINT D'ÉCHAPPEMENT. INTEK TWIN	B&S P273485	
10	726-0205	2	COLLIER	FINISH:PHOS UND GELB LACKIERT	
11	736-0119	4	RONDELLE GROWER	FINISH:MTD STD 701-01001	
12	736-0300	1	RONDELLE	FINISH:MTD SPEC-100015	
14	751-0535	1	TUYAU ESSENCE NOIR	Ø12,7+/-5.84 / Ø6,35+/-0,41	
15	751-0564	1	COUVERCLE D'ÉCHAPPEMENT	751-0564	
16	751-0616B	1	POT D'ÛCHAPPEMENT	MATERIAL:ALUMINIERTER STAHL	
17	751-0813	1	COUDE D'ÉCHAPPEMENT GAUCHE		
18	751-0814A	1	COUDE D'ÉCHAPPEMENT DROIT		
19	751-3140	1	EMBOUT DE VIDANGE	FINISH:SIEHE ZG. 951-3140	
20	751-3141	1	TUYAU VIDANGE	13 X 3:FINISH KLAR METERWARE	
21	751-3142	1	BOUCHON VIDANGE	FINISH:GELB 951-3142	
22	783-0615B	1	HITZESCHUTZ F.AUSPUFF	SCHWARZ GEPULVERT	
23	783-0625C	1	PROTECTION	600:FINISH PLAIN	

www.emc-motoculture.com

Support de siège



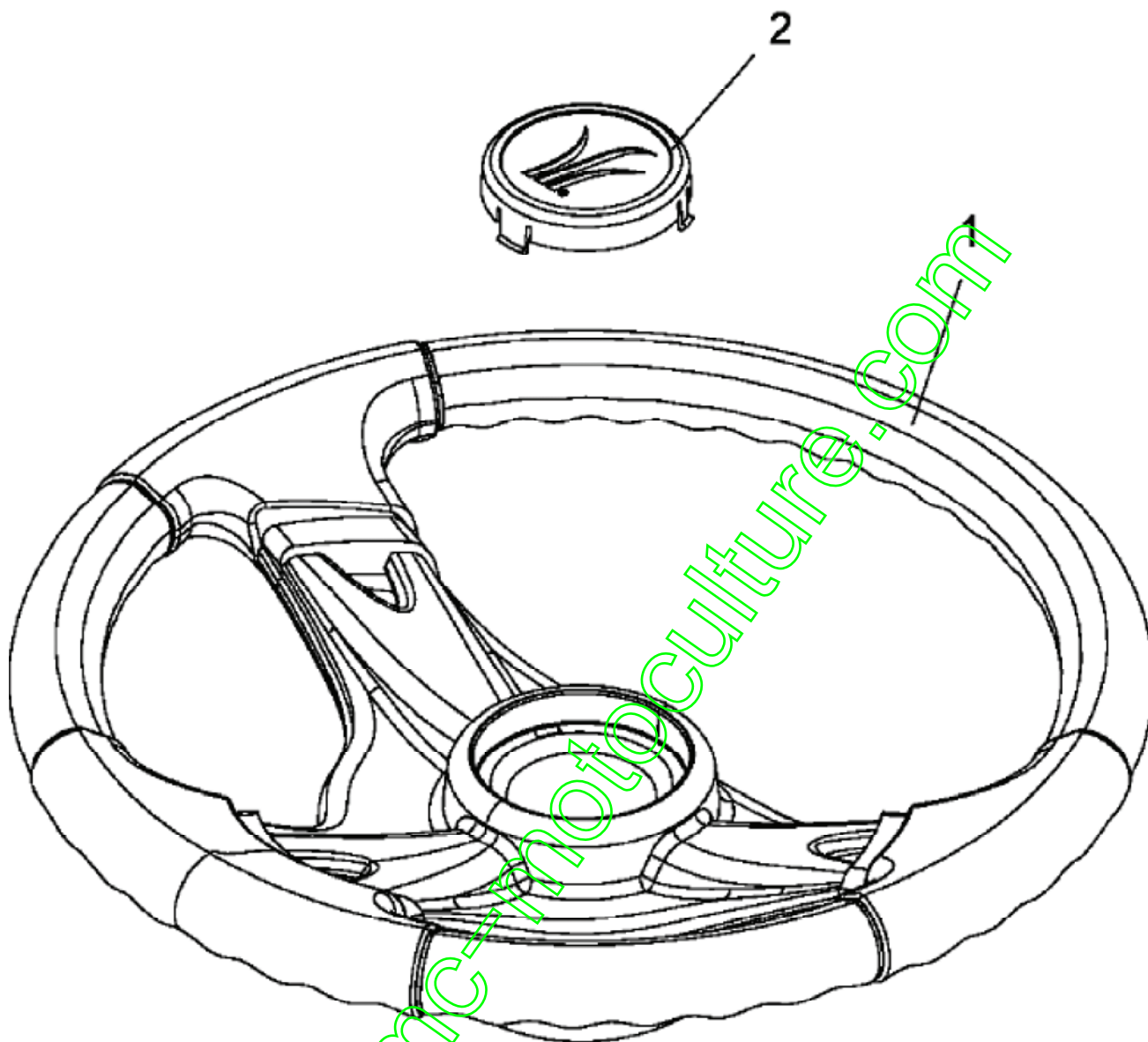
E3-02012A-01

www.energymoculture.com

Position	Numéro de pièce	Quantité	Designation	DIN	Additional
1	710-0870	2	VIS	710-0870 / 910-0870	
2	712-0429	2	ÛCROU	FINISH:701-01000	
3	732-1184	1	RESSORT	500er:FINISH:MTD STD 701-01000	
4	736-0696	1	RONDELLE DIN 1440	AD25 x ID12 X 3 (24.6484.25)	
6	738-0296	2	AXE EPAULE	FINISH:701-01000	
7	738-04012	2	VIS DE SIEGE	3/8-16	
8	783-04081A	1	PLAQUE SUPPORT DE SIEGE	(MANUELLE VERSTELLUNG)	
9	783-1366	1	PATTE CONTACTEUR	VERZINKT	

[www.emc-motoculture.com](http://www.emc-motoculture.com)

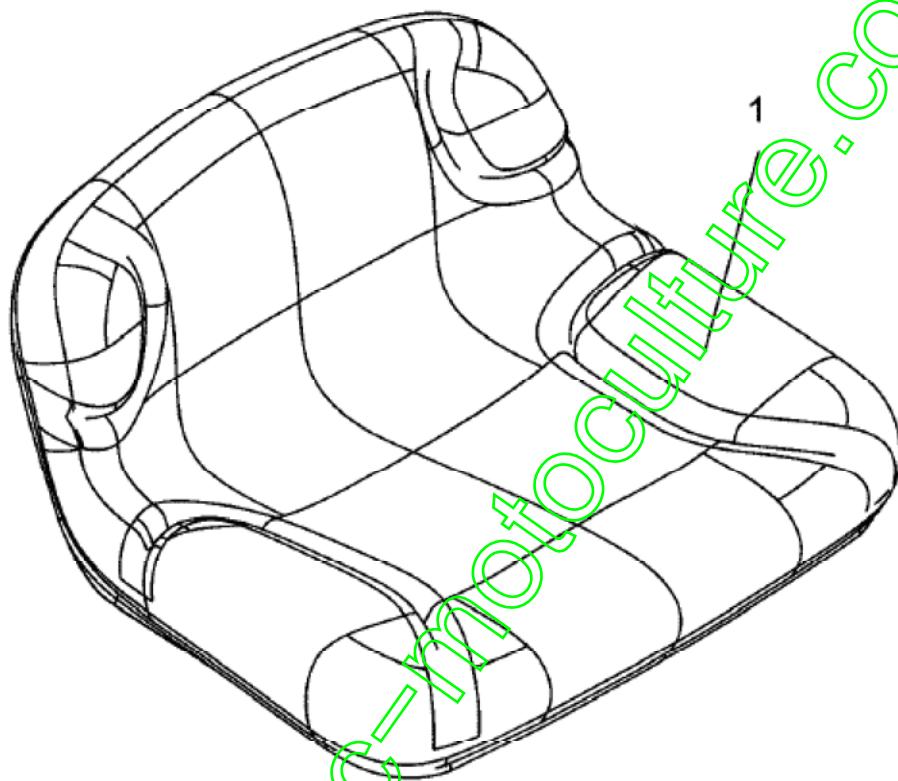
## Volant avec logo



E3-02014A-01

Position	Numéro de pièce	Quantité	Designation	DIN	Additional
1	631-04028	1	VOLANT		
2	731-04040	1	COUVERCLE DE VOLANT	MIT LOGO	d 6cm

Siège jusqu'au 05.11.2007

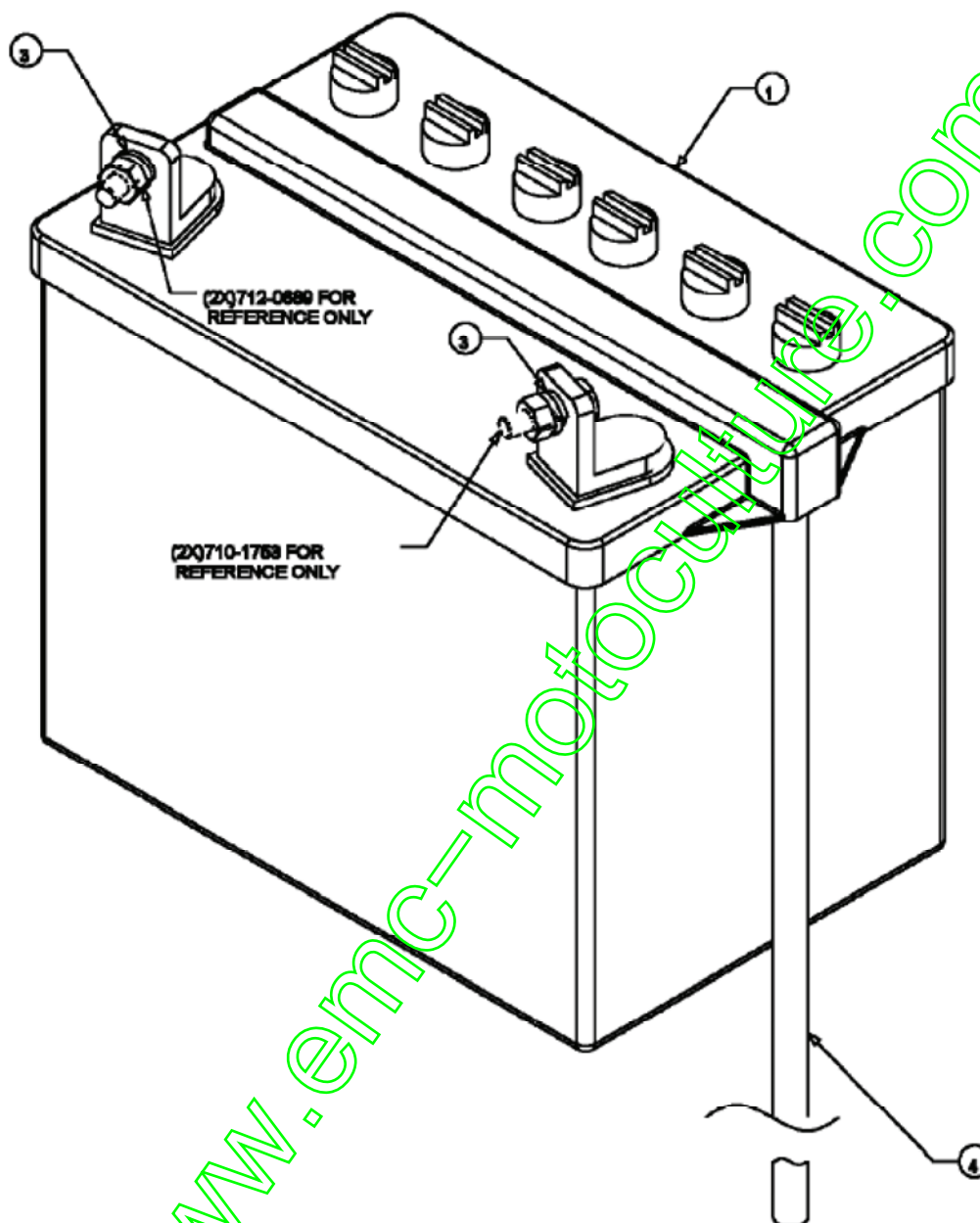


E3-02087A-01

---

Position	Numéro de pièce	Quantité	Designation	DIN	Additional
1	757-04002A	1	SIEGE		

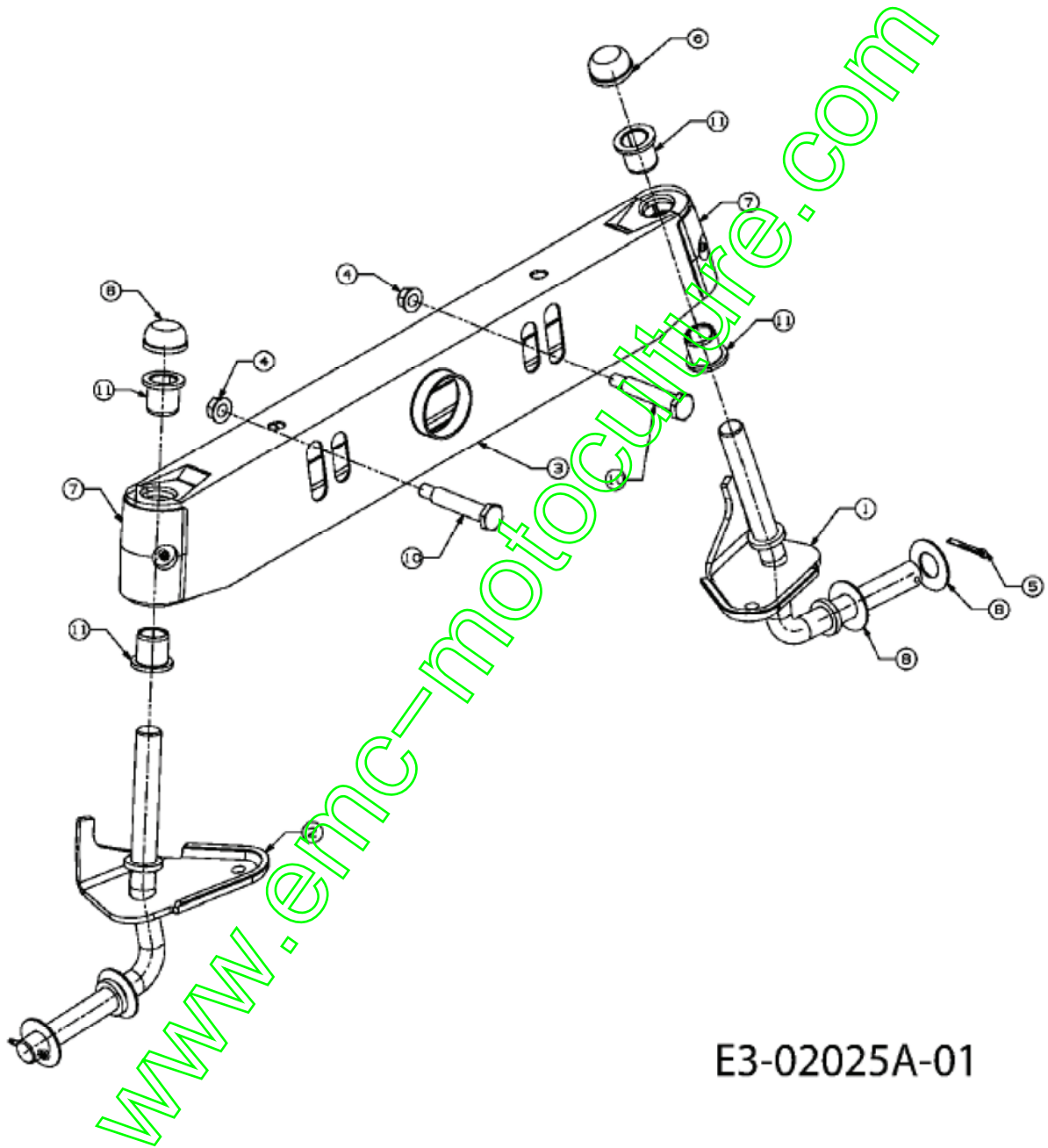
## Batterie



Position	Numéro de pièce	Quantité	Designation	DIN	Additional
1	725-2057	1	BATTERIE	U1-9 (725-1707D)	
3	736-0648	2	RONDELLE GROWER	FINISH:SPEC-100016 24.8195.14	
4	750-04016	1	TUYAU D'AÉRATION BATTERIE	6-0.5x1x700 PVC glasklar	



Axe avant



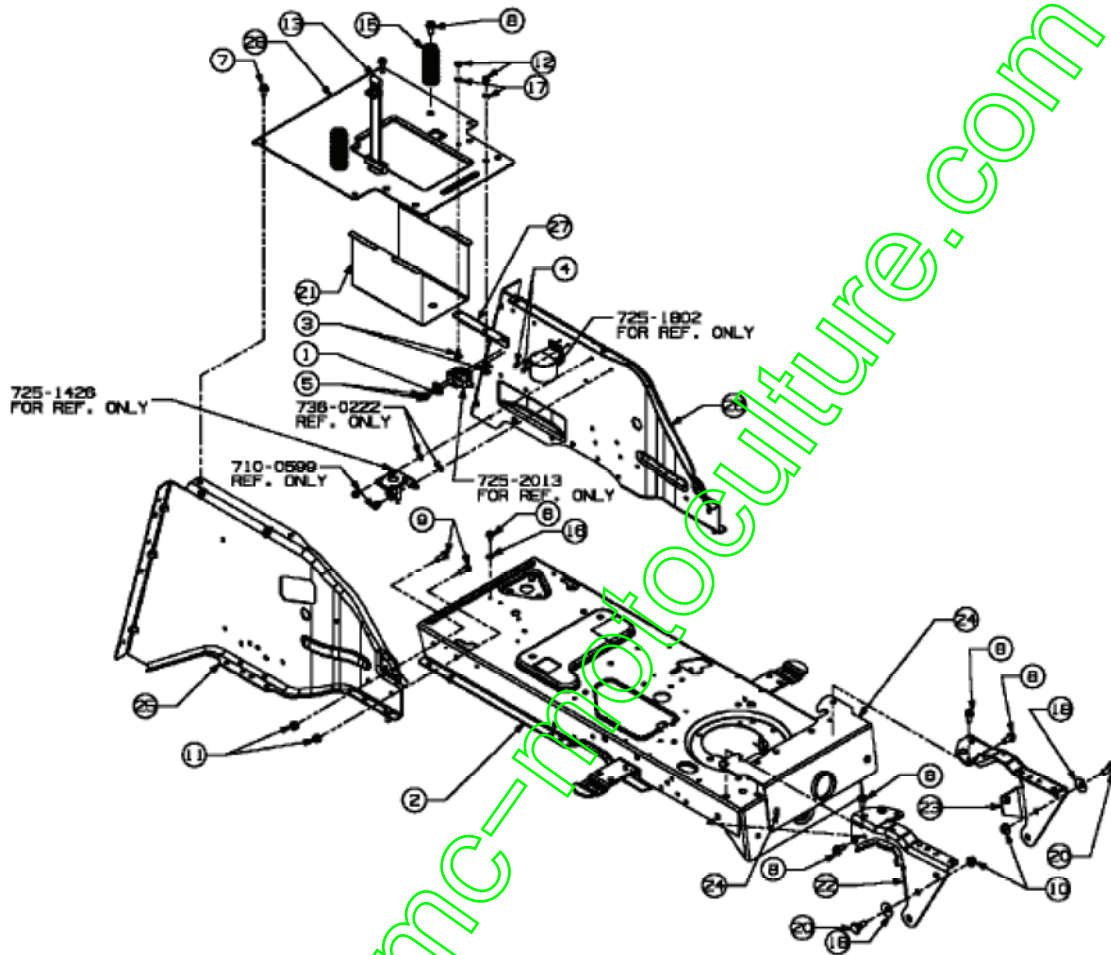
E3-02025A-01



Position	Numéro de pièce	Quantité	Designation	DIN	Additional
1	611-04038	1	AXE COMPLET GAUCHE .750 DIA	SCHWEIßTEIL	
2	611-04039	1	AXE COMPLET DROIT .750 DIA	SCHWEIßTEIL	
3	683-0128B637	1	ESSIEU AVANT	SCHWARZ GEPULVERT	
4	712-04065	2	ÛCROU HEX. AV. CEINT. 3/8-16:N	FINISH:SPEC-101616 912-04065	
5	714-0162	2	GOUPILLE FENDUE 5/32:1.25	FINISH:MTD SPEC-100015	
6	726-0341	2	CAPUCHON CLIPS	FINISH:SCHWARZ	
7	731-1291A	2	CARTER PLASTIQUE	MATERIAL:PP SCHWARZ:LT5	
8	736-0316	4	RONDELLE 1.78XA1.59"	FINISH:MTD STD 701-01000	
10	738-1011A	2	AXE	FINISH:MTD STD 701-01000	
11	741-0660A	4	PALIER DE BRIDE	FINISH:KUNSTSTOFF SCHWARZ	

[www.emc-motoculture.com](http://www.emc-motoculture.com)

Châssis

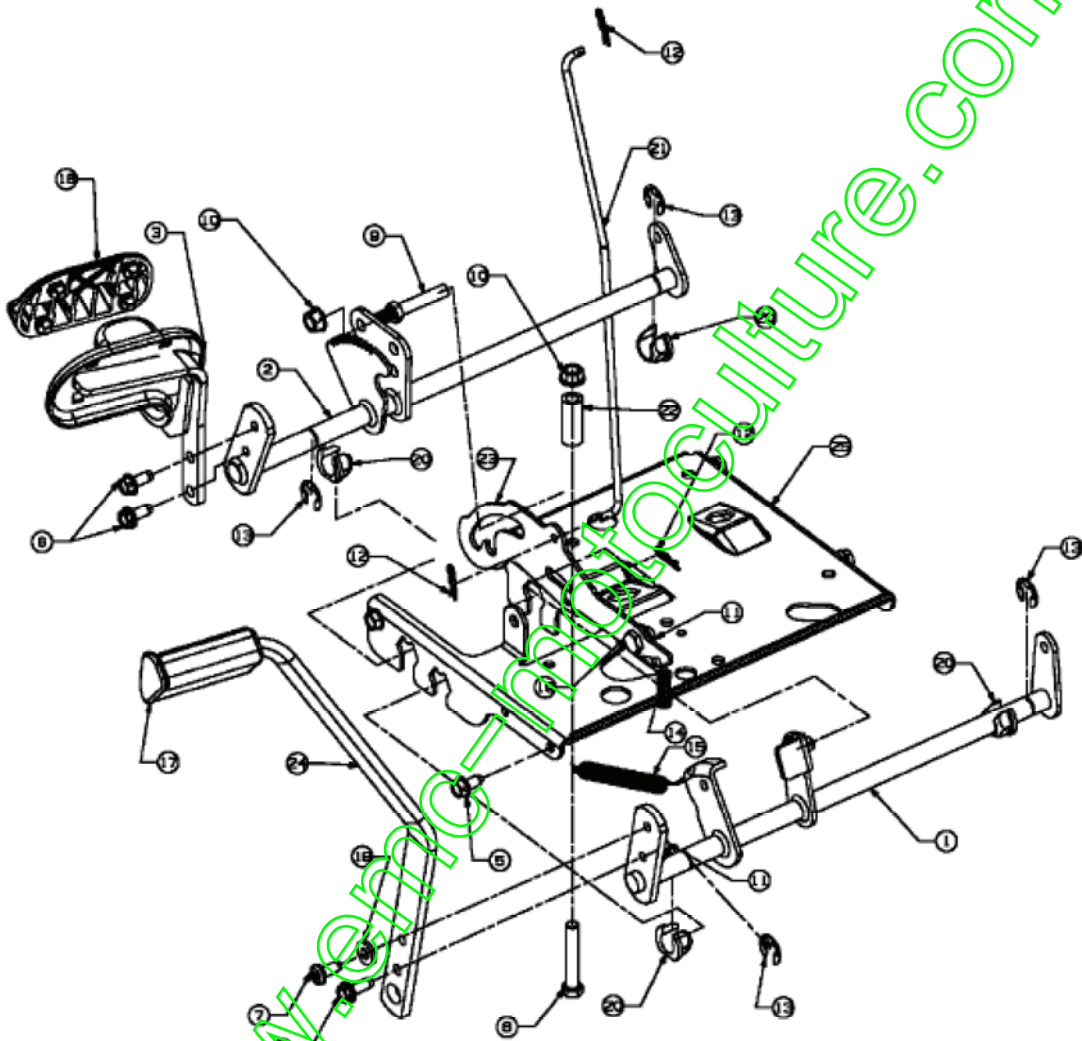


E3-02027A-01

Position	Numéro de pièce	Quantité	Designation	DIN	Additional
1	17962	1	PLAQUE DE SUPP. P. COMMUTATEUR	17962	
2	683-04115	1	CHASSIS	SCHWEIßTEIL	
3	710-0134	2	VIS j T=TE PLATE	FINISH:701-01000	
4	710-0148	2	VIS	FINISH:701-01002 910-0148	
5	710-0224	2	VIS PARK:#10-16:0.500:HXINDWSH	FINISH:MTD STD 701-01002	
6	710-0599	1	VIS	FINISH:MTD SPEC-701-01002	
7	710-0726	2	VIS 5/16-12:0.750:HXINDWS	FINISH:MTD STD 701-01002	
8	710-1260A	8	VIS TT:5/16-18:.750 HXINDWSH	LAGERGEH.MESSERWELLE:701-01002	
9	710-1681	6	VIS	MTD SPEC-100015 21.1441.70	
10	712-0431	2	ÛCROU STOP 3/8-16:GRF	FINISH:MTD SPEC-100015	
11	712-0692	6	ÛCROU	FINISH:SPEC-100015 24.1426.18	
12	712-3006	2	ÛCROU HEXAGONAL	FINISH:701-01000	
13	723-0444	1	CEINTURE DE SÛCURITÛ BATTERIE	FINISH:SCHWARZ	
15	732-04035	2	RESSORT DE SIEGE	FINISH:701-01000	
16	736-0222	1	RONDELLE	FINISH:701-01001	
17	736-0329	2	RONDELLE GROWER	FINISH:701-01001 24.8195.16	
18	736-0331	2	RONDELLE	FINISH:MTD SPEC-100016	
20	738-0143	2	VIS j ÛPAULE .496x.336:3/8-16	FINISH:MTD SPEC 100016 (EU)	
21	783-0349	1	BOÎTIER DE BATTERIE	FINISH:LACKIERT SCHWARZ	
22	783-0726C	1	SUPPORT D'ESSIEU DROIT	FINISH:LACKIERT	
23	783-0727C637	1	VORDERACHSHALTER LINKS	FINISH:LACKIERT / SCHWARZ LACK	
24	783-0728	1	SUPPORT AVANT	783-0728	
25	783-1318A637	1	CHÂSSIS ARRIÈRE À DROITE	SCHWARZ LACKIERT	
26	783-1370C637	1	SCHWARZ LACKIERT	SCHWARZ LACKIERT	
27	783-1387A	1	CADRE SUPP. COMM. DE SIÈGE	VERZINKT	
28	783-1410	1	SUPPORT DE SIEGE	F564.021.00	

www.emc-motoculture.com

Pedales

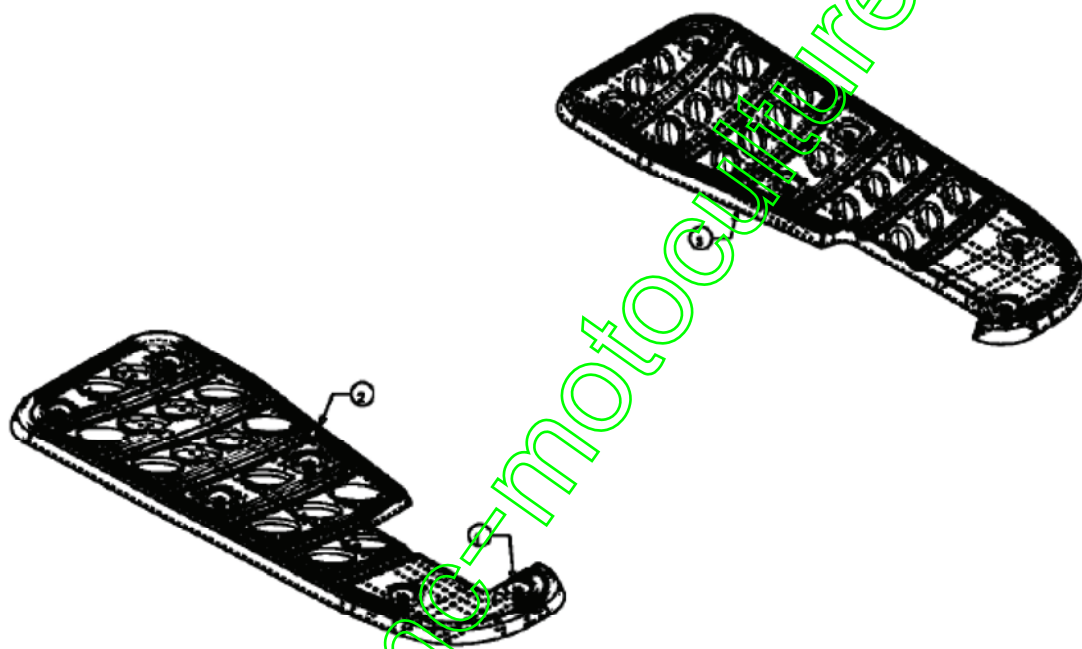


E3-02033A-01

Position	Numéro de pièce	Quantité	Designation	DIN	Additional
1	647-0057B637	1	ARBRE DE PÉDALE DE FREIN 500	SCHWEIßTEIL SCHWARZ LACKIERT	
2	647-0062B637	1	WELLE:PEDAL:HYDRO:500 LONG	SCHWEIßTEIL SCHWARZ LACKIERT	
3	683-0267C	1	PEDAL CPLT:HYDRO	SCHWEISSTEIL:FINISH LACKIERT	
4	710-0650	1	VIS HEX.:TT:5/16-18:0.875	FINISH:MTD SPEC-701-01002	
5	710-0726	4	VIS 5/16-12:0.750:HXINDWS	FINISH:MTD STD 701-01002	
6	710-1260A	2	VIS TT:5/16-18:.750 HXINDWSH	LAGERGEH.MESSERWELLE:701-01002	
7	710-1611B	1	VIS:TT:5/16-18:0.750:PANTRXI	FINISH:MTD SPEC-701-01002	
8	710-3011	1	VIS HEX.:3/8-16:2.25:GR5:STD	FINISH:701-01000	
9	711-04159	1	CHARNIERE	3/8-16:3/8 x 2.68 LG	
10	712-0431	2	ÛCROU STOP 3/8-16:GRF	FINISH:MTD SPEC-100015	
11	712-0429	2	ÛCROU	FINISH:701-01000	
12	714-0104	3	GOUPILLE	FINISH:PHOS AND OIL	
13	716-0106A	4	CIRCLIPS:E-TYPE:.625 DIA ARBRE	FINISH:701-01000	
14	732-0335	1	RESSORT	.405 DIA X 1.17 LG	
15	732-0963	1	RESSORT	SPEC 701-01006 OR 701-01000	
16	735-0662	1	GARNITURE DE PEDALE	FINISH:KUNSTSTOFF SCHWARZ	
17	735-3049	1	GARNITURE DE FREIN ; PIED	735-3049	
18	736-3008	1	RONDELLE	FINISH:701-01000	
19	738-0155	1	VIS EPAULEE	MTD STD 701-01000 938-0155	
20	741-3065B	4	BAGUE EXAGONALE RAINURÉE	GESCHLITZT:FINISH SCHWARZ	
21	747-04093	1	TIGE DE FREIN		
22	748-0415B	1	ENTRETOISE	.385 ID x .635 OD x 1.54	
23	783-0663C	1	COMMAMDE DE FREIN	FINISH:SIEHE ZG.	
24	783-0773A	1	PEDALE DE FREIN	783-0773	
25	783-1335B	1	CONSOLE DE DIRECTION	FINISH:PAINT	

www.emc-motoculture.com

Marche pied anti-dérappand



E3-02034A-01

Position	Numéro de pièce	Quantité	Designation	DIN	Additional
1	726-3046	12	CLIP DE FIXATION: .250 DIA	FINISH: SCHWARZ	
2	735-0656	1	MARCHE PIED DROITE	735-0656-0637	
3	735-0693	1	MARCHE PIED GAUCHE	735-0693-0637	

## Entraînement de roulement

Loading image...

[www.emc-motoculture.com](http://www.emc-motoculture.com)

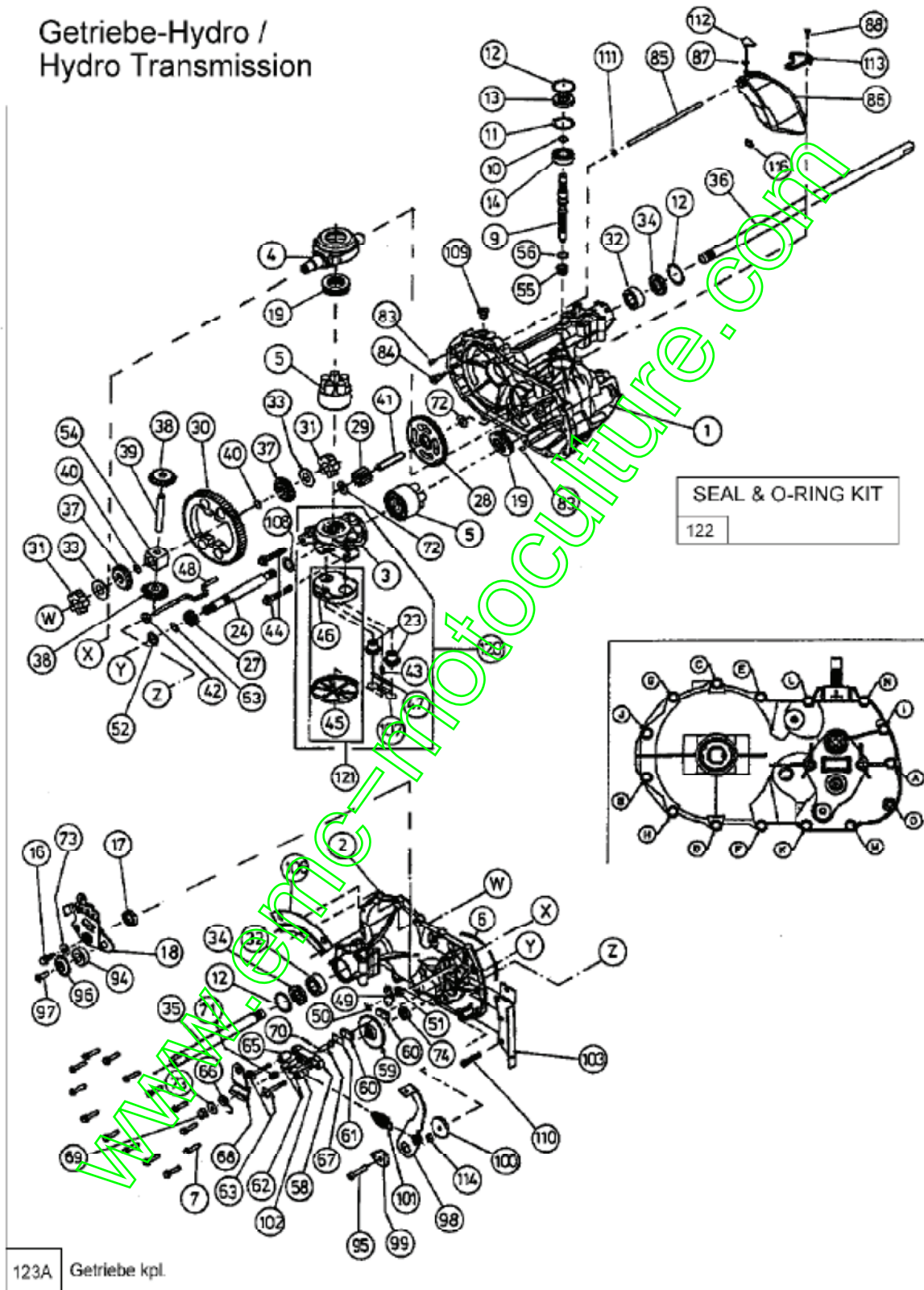


Position	Numéro de pièce	Quantité	Designation	DIN	Additional
1	618-0389A	1	PONT HYDRO CONTACTER MTD	NACHARBEIT ZUS.LOCH AN KONSOLE	
2	683-0604A	1	CADRE SUPP. CPL.:GAL. TEND. DB	SCHWEISSTEIL:683-0604A-Z	
3	710-0227	2	VIS	FINISH:MTD STD 701-01002	
4	710-0599	1	VIS	FINISH:MTD SPEC-701-01002	
5	710-0604A	3	VIS 5/16-18:0.625	FINISH:MTD SPEC-701-01002	
6	710-0607	2	VIS HEX.TT5/16-18.:500HXINDWSh	FINISH:MTD SPEC-701-01002	
7	710-1189	3	VIS HEXAGONALE	FINISH:701-01002	
8	710-1681	1	VIS	MTD SPEC-100015 21.1441.70	
9	710-1682	3	VIS	FINISH:SPEC-100015 21.1441.72	
10	710-1683	2	VIS HEX.:M8x30 DIN 933-8.8	FINISH:MTD701-01001 21.1441.74	
11	710-1766	1	VIS HEX.	ZN5GL CB (21.1443.60)	
12	710-1771	1	VIS HEX.:M10x70 DIN933-8.8	FINISH:MTD 701-01000	
13	710-1895	2	VIS	MIT 4KT.-ANS:8.8	
14	710-3144	1	VIS HEX.: 3/8-16:2.00:GR5:STD	FINISH:STD 701-01000 910-3144	
15	711-0679A	1	GOUJON À ÉPINGLER	FINISH:SIEHE ZG.	
16	711-0747	1	GUIDE COURROIE	FINISH:SIEHE ZG.	
17	711-1407	1	TÊTE DE FOURCHE ZN5GL CB DIN71	Zn5glcB 9S20K 28.6218.11	
18	712-0333	1	ÉCROU HEXAGONAL	FINISH:701-01000	
19	712-0431	2	ÛCROU STOP 3/8-16:GRF	FINISH:MTD SPEC-100015	
20	712-0637	3	ÛCROU	MTD SPEC 701-01000 24.1426.22	
21	712-0690	1	ÛCROU	FINISH:MTD701-01000 24.1421.18	
22	712-0691	1	ÛCROU	MTD SPEC-100015 24.1426.14	
23	712-0714	8	ÛCROU HEX. AV. CEINT. M8-1.25	FINISH:MTD SPEC-100015	
24	712-3017	1	ÛCROU HEXAGONAL	FINISH:701-01000	
25	712-3027	1	ÛCROU HEXAGONALE 1/4-20:GRF	FINISH:MTD STD 701-01000	
26	714-0104	1	GOUPILLE	FINISH:PHOS AND OIL	
27	714-0111	1	GOUPILLE FENDUE 3/32:1.0"	FINISH:MTD SPEC-100015	
28	714-0147	1	GOUPILLE ; RESSORT.:125 X 1.75	FINISH:SIEHE ZG.	
29	618-0450	1	LAGERBLOCK VOLLST.		
29A	741-0998	1	ROULEM. ; BIL. .75IDX40ODX12	400er HYDRO GETRIEBE	
30	725-1773	1	AGRAFE DE SECURITE	FINISH:SIEHE ZG.	
31	726-0320	1	ISOLATEUR PLAQUE	FINISH:NATUR ODER SCHWARZ	
32	726-0457	1	BOULON: M8-32 DIN 71752	9S20K 25.9425.12	
33	731-1449A	1	HELICE DE REFROIDISSEMENT	FINISH:WEISS	
34	731-2542A	1	COUVERCLE ARRIERE VERS.LONG.	FINISH:SCHWARZ HINTEN	
35	732-0308	1	RESSORT	FINISH:PHOS & OIL	
36	732-0429A	1	RESSORT	FINISH:PHOSPHATE AND OIL	
37	732-0716	1	RESSORT \$\$\$	732-0716	
38	732-0891A	1	RESSORT A PRES.-CONT. D. FREIN	RDF 2020 ROSTFREI	
39	736-0258	4	RONDELLE PLATE .385x1.0x.135	FINISH:MTD 701-01000 936-0258	
40	736-0275	2	RONDELLE	FINISH:MTD STD 701-01000	
41	736-0300	1	RONDELLE	FINISH:MTD SPEC-100015	
42	736-0685	1	RONDELLE	MTD SPEC 100015 24.6486.16	
43	736-0707	1	RONDELLE	ST 24.6481.28	
44	736-0751	1	RONDELLE	13IDx18ADx1.7H	
45	736-0755	1	RONDELLE	10 SCHNORR 24.8190.22	
46	736-0773	1	RONDELLE	24.6273.68	
47	738-0372B	1	RONDELLE EPAULEE	FINISH:GEÖLT	
49	747-1301	1	COMMANDE D'EMBRAYAGE	FINISH:GELBVERZINKT, SIEHE ZG.	
50	747-1302B	1	TIGE DE FREIN HYDRO 500 LONGUE	FINISH:GELBVERZINKT, SIEHE ZG.	
51	747-1315A	1	STANGE HYDRO BYPASS Z	500er LWB	
52	749-04013	1	TUYAU DISPOSITIF D'ATTELAGE	30mm x 30mm x 216 LG:LACKIERT	
53	750-0802	1	ENTRETOISE / .640IDX.760DX2.63	FINISH:SCHWARZ	
54	750-1329	1	ENTRETOISE	FINISH:GLANZVERZINKT,SIEHE ZG.	
55	754-0125A	1	COURROIE TRANSMISSION HYDRO	POLY	
56	756-0236	1	GALET TENDEUR	SCHWARZ LACKIERT ODER VERZINKT	

	756-1052	1	POULIE PLATE	400er HYDRO/S.SPERRLAGER	
58	756-3054A	1	POULIE TENDEUR	FINISH:SIEHE ZG	
59	783-0786	1	PLAQUE DE CONTACT POUR FREIN	RÜCKWAND HYDRO:GLANZVERZINKT	
60	783-1371	1	SUPPORT	FINISH:LACKIERT	
61	783-1372	1	SUPPORT D'ATTELAGE	LANGER RADSTAND:LACKIERT	

[www.emc-motoculture.com](http://www.emc-motoculture.com)

Boîte de vitesse hydrostatique



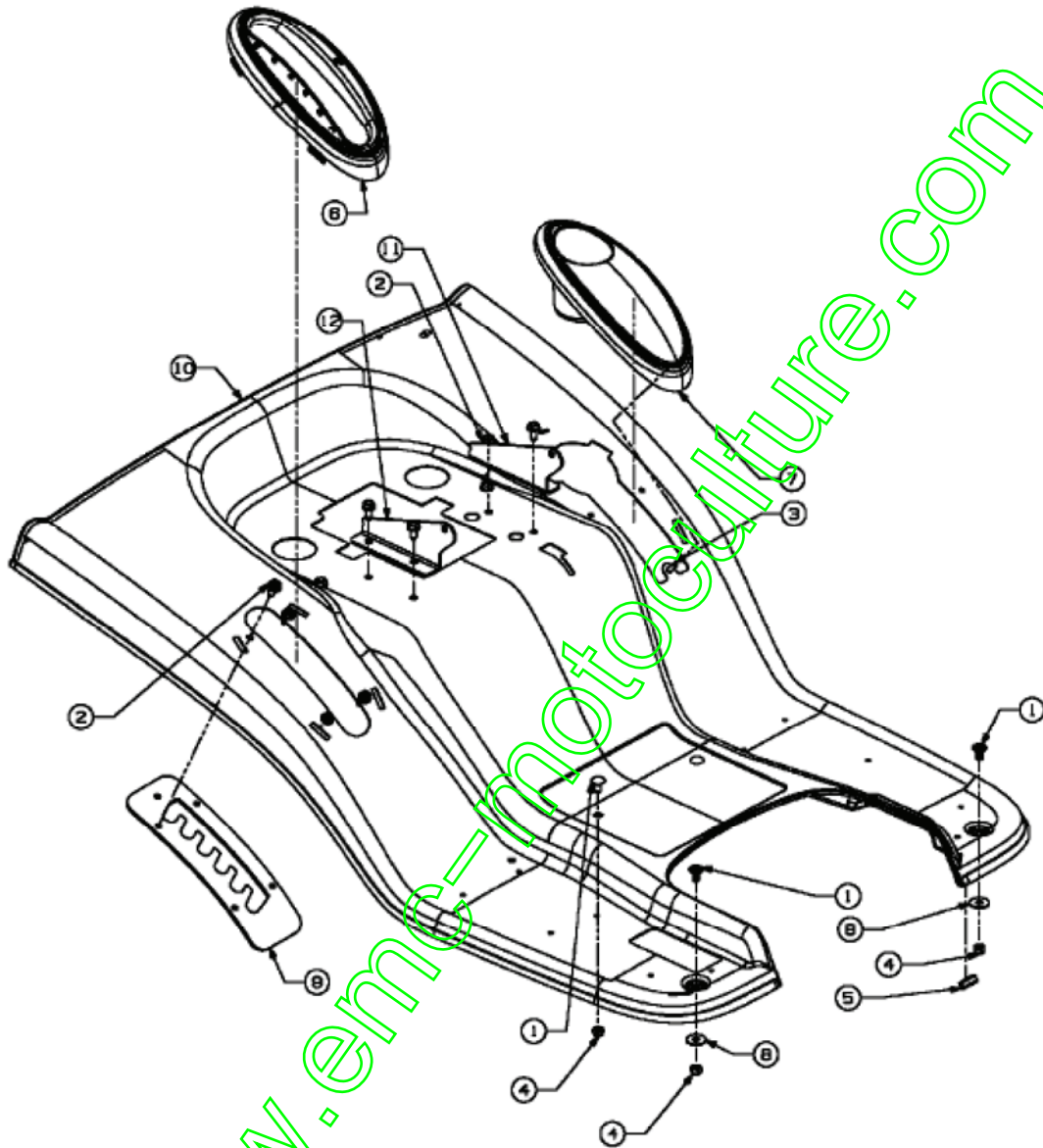
E3-01407B-01

Position	Número de pièce	Quantité	Designation	DIN	Additional
----------	-----------------	----------	-------------	-----	------------

1	HG-70467	1	CARTER DE BOÎTE VITESSES CPL.	HG-70467	
2	HG-70468	1	COUVERCLE DE BOÎTIER CPL.	HG-70468	
3	HG-70477	1	CORPS DE POMPE	HG-70477	
4	HG-51048	1	DISQUE INCLINÉS	HG-51048	
5	HG-70331	1	BLOC CYLINDRE CPL.	HG-70331	
6	HG-50928	1	JOINT	50928	
7	HG-51190	14	VIS HEX.: 1/4-20X1.25	HG-51190	
9	HG-51062	1	ARBRE D'ADMISSION	HG-51062	
10	HG-2000022	1	CIRCLIPS	HG-2000022	
11	HG-50951	1	DOUILLE	HG-50951	
12	28.3592.40	3	CIRCLIPS DIN 472	40X1,75 FEDERST.	
13	HG-51161	1	BAGUE D'ÉTANCHÉITÉ	0.67X1.58X0.276	
14	HG-50315	1	ROULEMENT À BILLES	17MMIDX40MMODX12MM	
16	HG-51064	1	VIS HEXAGONALE	1/4-20X1.25	
17	HG-51140	1	BAGUE D'ÉT. 18X32X7 DIN 3760	51140/94M90299	
18	HG-51119	1	BRAS DE CONTRÔLE	HG-51119	
19	HG-50551P	2	PALIER DE BUTÉE	HG-50551P	
23	HG-51207	2	BOUCHON	HG-51207	
24	HG-50966	1	ARBRE DE MOTEUR	HG-50966	
27	HG-51130	1	PIGNON 13 DENTS	HG-51130	
28	HG-51129	1	PIGNON	10 ZÄHNE/48 ZÄHNE	
29	HG-51043	1	PIGNON	10 ZÖHNE	
30	HG-51044	1	PIGNON	60 ZÄHNE	
31	HG-51088	2	DOUILLE DE PALIER	0.75X1.75X0.625	
32	HG-51089	2	DOUILLE DE PALIER EXTÉRIEUR	51089	
33	HG-44875	2	RONDELLE	3/4 IDX1-1/2 OD	
34	HG-51066	2	BAGUE D'ÉTANCHÉITÉ	HG-51066	
35	HG-51106	1	ARBRE D'AXE GAUCHE	0.75X0.12 DD	
36	HG-51105	1	ARBRE D'AXE DROITE	0.75X21.76	
37	HG-44096	2	PIGNON CONIQUE	44096	
38	HG-44097	2	PIGNON CONIQUE	15 ZÄHNE 0.5" ID	
39	HG-50146	1	ARBRE	HG-50146	
40	HG-44871	2	CIRCLIPS	HG-44871	
41	HG-51083	1	GOUPILLE	HG-51083	
42	HG-51100	1	RONDELLE MAGNETIQUE	HG-51100	
43	HG-51136	1	RESSORT-BYPASS	HG-51136	
44	HG-50016	2	VIS	3/8-24X2.5"LG.	
45	HG-70756	1	FILTRE COMPLET	70756	
45	HG-70756	1	FILTRE COMPLET	70756	
47	HG-51091	1	HG-51091	HG-51091	
48	HG-51098	1	TIGE-BYPASS	HG-51098	
49	HG-51135	1	LEVIER DÉRIVATION	51135/94M90225	
50	HG-51116	1	CIRCLIPS	0.25" AUßEN	
51	HG-51081	1	BAGUE D'ÉTANCHÉITÉ	HG-51081	
52	HG-44371	1	RONDELLE	5/8 ID X 1.0 OD X 0.05	
53	HG-44145	1	BAGUE DE SÉCURITÉ	44145	
54	HG-51071	1	PALIER CENTER BLOCK	HG-51071	
55	HG-2003014	1	RESSORT	HG-2003014	
56	HG-2003017	1	RONDELLE	HG-2003017	
58	HG-62589	1	PLATEAU DE FREIN	HG-62589	
59	HG-51072	1	DISQUE DE FREIN	HG-51072	
60	717-0678	2	PLAQUETTE DE FREIN	FINISH: 917-0678	
61	717-0682	1	INSERT DE FREIN	FINISH:NONE/917-0682	
62	741-0343	2	GOJON DE PRESSION 5/16"	941-0343	
63	HG-51146	2	VIS	1/4-20X2W/PATCH	
65	HG-23711	1	DOUILLE	DREHFEDER	
66	HG-50884		RESSORT DE FREIN	50884/94M90384	
67					

	HG-44138	1	GOUJON FILETÉ	5/16-24
68	HG-51142	1	LEVIER DE FREIN	51142/94M90209
69	712-0335	1	ECROU CONIQUE 5/16-24"	712-0335
70	714-0507	1	GOUPILLE FENDUE 3/32 X .750	FINISH:MTD SPEC-100015
71	HG-50919	1	RESSORT DE FREIN	HG-50919
72	HG-50132	2	RONDELLE	HG-50132
73	736-0371	2	RONDELLE 1.344XA .875"	FINISH:701-01001
74	HG-70719	1	KIT DE BAGUE D'ÉTANCHÉITÉ	70719
83	90048002506	2	BOULON	HG-9004800-2506
84	HG-51143	1	CONNECTEUR	5/16SAE5/32TUBE
85	HG-51147	1	TUYAU	HG-51147
86	HG-70503	1	SET COMPENSATEUR	HG-70503
87	HG-51251	1	COUVERCLE, SOUPAPE	HG-51251
88	HG-50653	1	VIS	10-32 X 1/2
94	HG-44147	1	ROULEMENT ; BILLES	0.62 ID X 1.38 X 0.44
95	HG-50837	1	VIS	5/16-24X1-1/2
96	HG-51200	1	DOUILLE	HG-51200
97	HG-50870	1	VIS	HG-50870
98	HG-51120	1	LEVIER DE RELACHE	HG-51120
99	HG-51097	1	PIÈCE DE RÉGLAGE	HG-51097
100	HG-51122	1	RONDELLE	0.325ODX1.60IDX0.150W
101	HG-51131	1	RESSORT DE TRACTION	51131/94M90380
102	HG-51123	1	DOUILLE	0.56ODX0.26IDX0.87
103	HG-51137	1	EQUERRE	HG-51137
106	HG-51138	1	SUPPORT	HG-51138
107	HG-51134	1	DÉFLECTEUR	HG-51134
108	HG-51069	1	RONDELLE-ARBRE MOTEUR	51069/94M90404
109	90051105600	1	GOUJON FILETÉ	HG-9005110-5600
110	HG-50868	1	VIS DE TORX	HD 5/16-18
111	HG-51144	1	RONDELLE-O	0.07X0.301ID
112	HG-51252	1	GUIDAGE D'AIR	51252
113	HG-51179	1	PLAQUE D'ARRET	HG-51179
114	HG-51184	1	RONDELLE GROWER	HG-51184
116	HG-51196	1	JOINT	HG-51196
120	HG-70757	1	CORPS HYDRAULIQUE	70757
45	HG-70756	1	FILTRE COMPLET	70756
122	HG-70463	1	JEU DE JOINTS	HG-70463
123A	618-0389A	1	PONT HYDRO CONTACTER MTD	NACHARBEIT ZUS.LOCH AN KONSOLE

Jupe



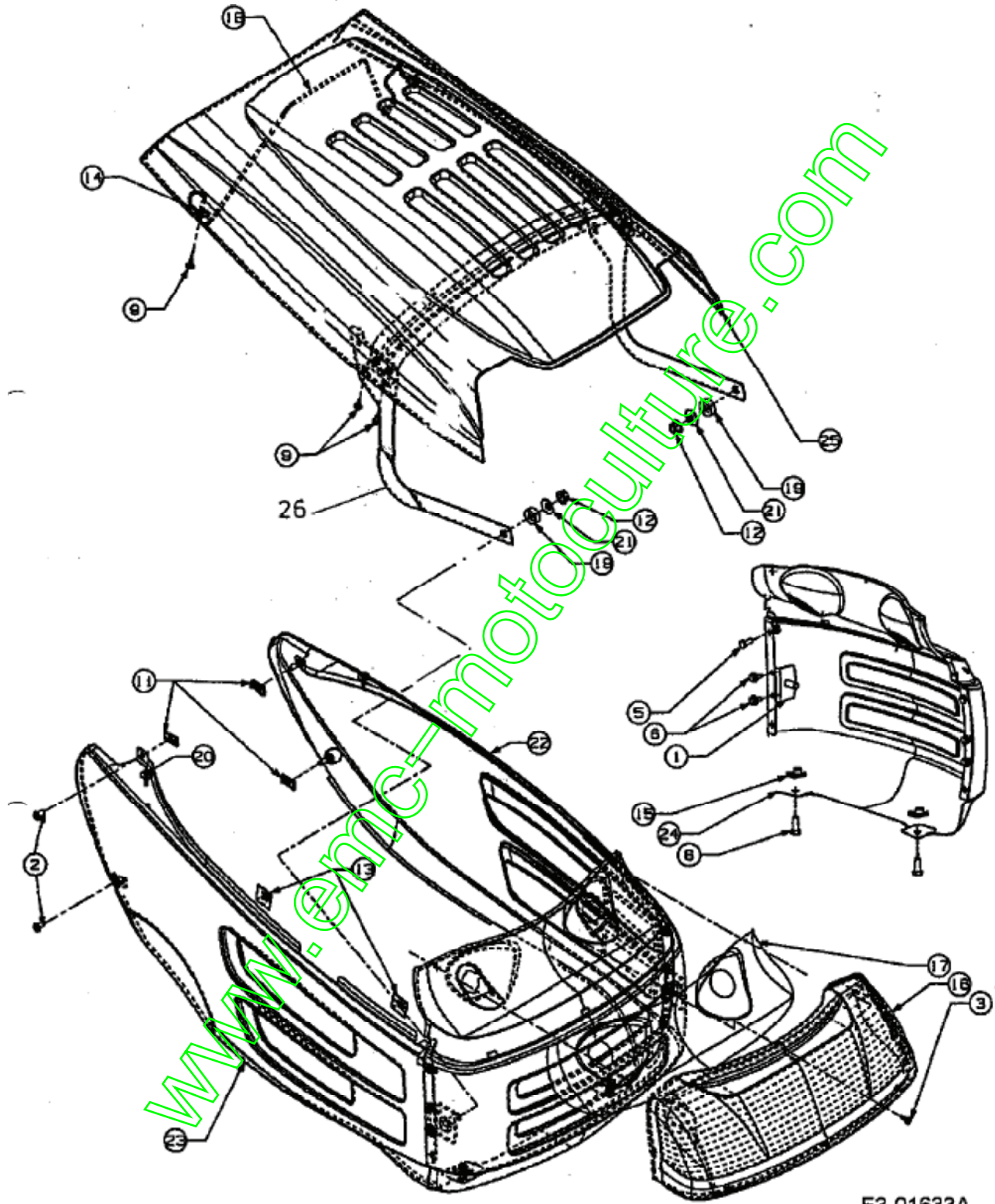
E3-02042A-01

Position	Numéro de pièce	Quantité	Designation	DIN	Additional
1	710-0260A	4	VIS À TÊTE PL. 5/16-18:.62 GR5	FINISH:701-01000	
2	710-0726	10	VIS 5/16-12:0.750:HXINDWS	FINISH:MTD STD 701-01002	
3	710-1394	1	VIS	WN 1451 000.02.497	
4	712-0429	4	ÛCROU	FINISH:701-01000	
5	731-0511	1	BORDURE DE PROTECTION	FINISH:SCHWARZ, SIEHE ZG.	
6	731-2546A	1	COUVERCLE DROITE	FINISH:KUNSTSTOFF SCHWARZ	
7	731-2549	1	CACHE	FINISH:SCHWARZ 731-2549*	
8	736-3078	2	RONDELLE .344 x 1.00 x .063:HT	FINISH:701-01001	
9	783-1404A	1	PLAQUE SELECTEUR HAUTEUR DE	450/500:FINISH:GLANZVERZINKT	
10	783-1414	1	SITZWANNE RD	F564.019.00 HECKAUSWURF	
11	783-1496	1	SUPPORT DE SIEGE GAUCHE	FINISH:LACKIERT	
12	783-1500	1	SUPPORT DE SIEGE DROIT	FINISH:LACKIERT	

[www.emc-motoculture.com](http://www.emc-motoculture.com)

Tableau de bord, Capot de moteur, Jupe

**500er Serie** Hood, Grill 8-Style w/Latch



E3-01633A

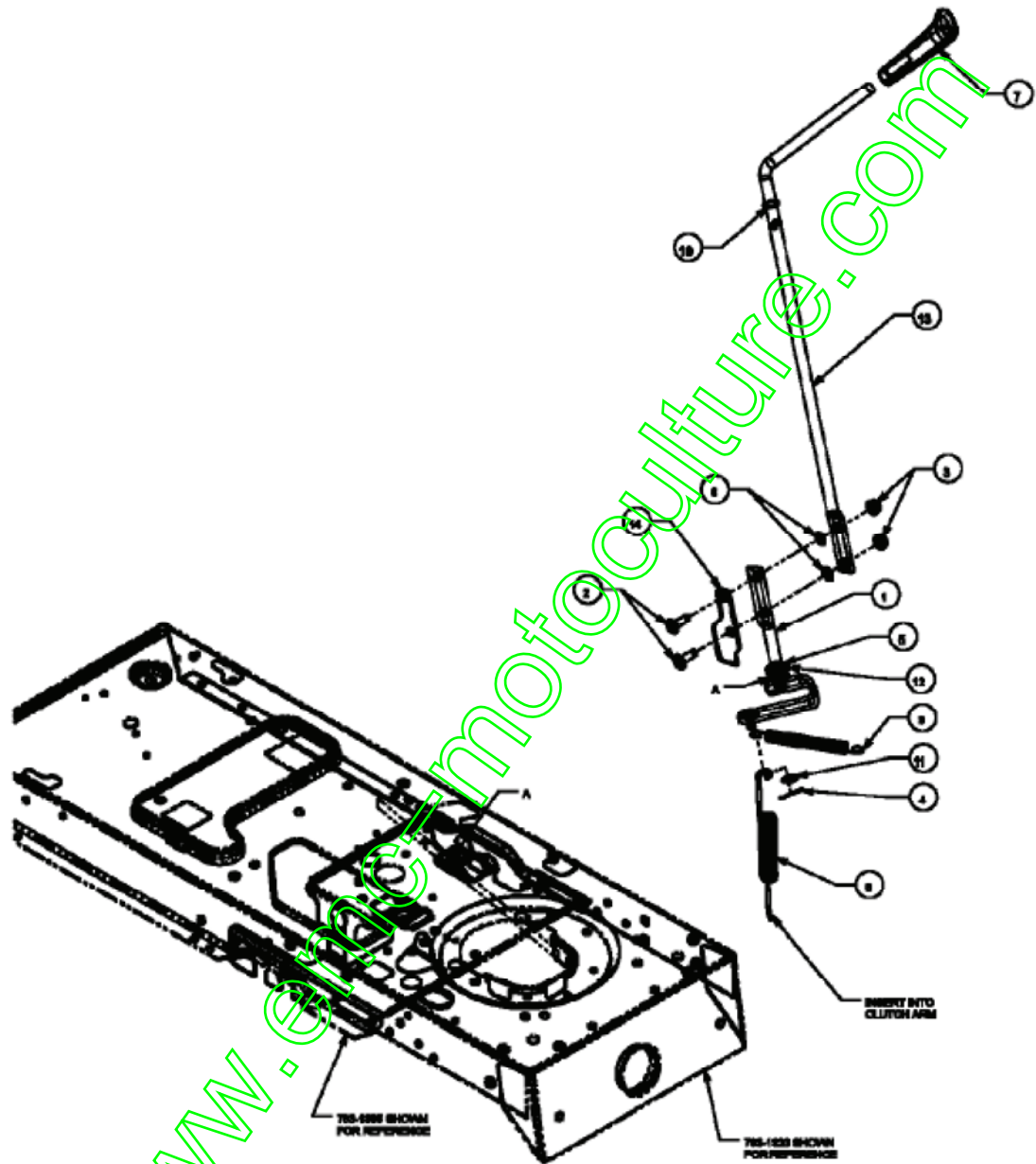
Position	Numéro de pièce	Quantité	Designation	DIN	Additional
1	683-0195	2	SUPPORT CALANDRE STL 8	FINISH:683-0195-Z	
2	710-0286	2	VIS 1/4-20X;50"	FINISH:701-01000	
3	710-0456	1	VIS	FINISH:701-01002	



5	710-0751	2	VIS HEX.: 1/4-20:620:GR5:STD	FINISH:701-01000	
6	710-0896	4	VIS HEX.:1/4-14:0,625	FINISH:MTD STD 701-01002	
7	710-0924	2	VIS EN TÊTE PLATE 1/4-20X;75"	FINISH:MTD STD 701-01000	
8	710-1681	2	VIS	MTD SPEC-100015 21.1441.70	
9	710-1760	6	VIS	PHOS & OIL (ähnlich 710-0779A)	
10	712-0271	2	ECROU 1/4-20"+ DISQUE DENTÉ	FINISH:MTD STD 701-010015	
11	712-0292	4	ÛCROU ; CAGE 1/4-20	FINISH:PHOS & OIL	
12	712-0431	2	ÛCROU STOP 3/8-16:GRF	FINISH:MTD SPEC-100015	
13	726-0359	2	PLAQUE ISOLANT	A4M (PB-NR.) 000.70.264	
14	726-0362	2	ECROU	000.06.044	
15	726-0365	2	ÛCROU À CAGE	BESTELL-Nr.BM 53313 000.02.520	
16	731-1854A	1	BANDEAU DE PHARE 8 STYLE	FINISH:KLAR (DÖ)	
17	731-2140	1	REFLECTEUR LUMIÈRE	FINISH:	
18	732-0886	1	SUPPORT ETRIER CAPOT STL 8	GESCHWÄRZT ODER PHOSPHATIERT	
19	735-0126	2	RONDELLE CAOUTCHOUC	33X87X.32	
20	735-0199A	2	BOUCHON EN CAOUTCH.:.620Dx.22	FINISH:SCHWARZ 935-0199A	
21	736-0105	2	RONDELLE	FINISH:MTD SPEC-100016	
22	783-0475A	1	TOLE LATERALE GAUCHE		
23	783-0476B	1	TOLE LATERALE DROITE		
24	783-0477A	1	GRIL	FINISH:LACKIERT	
25	783-0478A	1	CAPOT STYLE 8	783-0478A-0638	
26	683-0220A	1	HAUBENTRÄGER VOLLST:7/8 STYLE	SCHWEISSTEN, FINISH LACKIERT	

www.emc-motoculture.com

Commande de prise de force

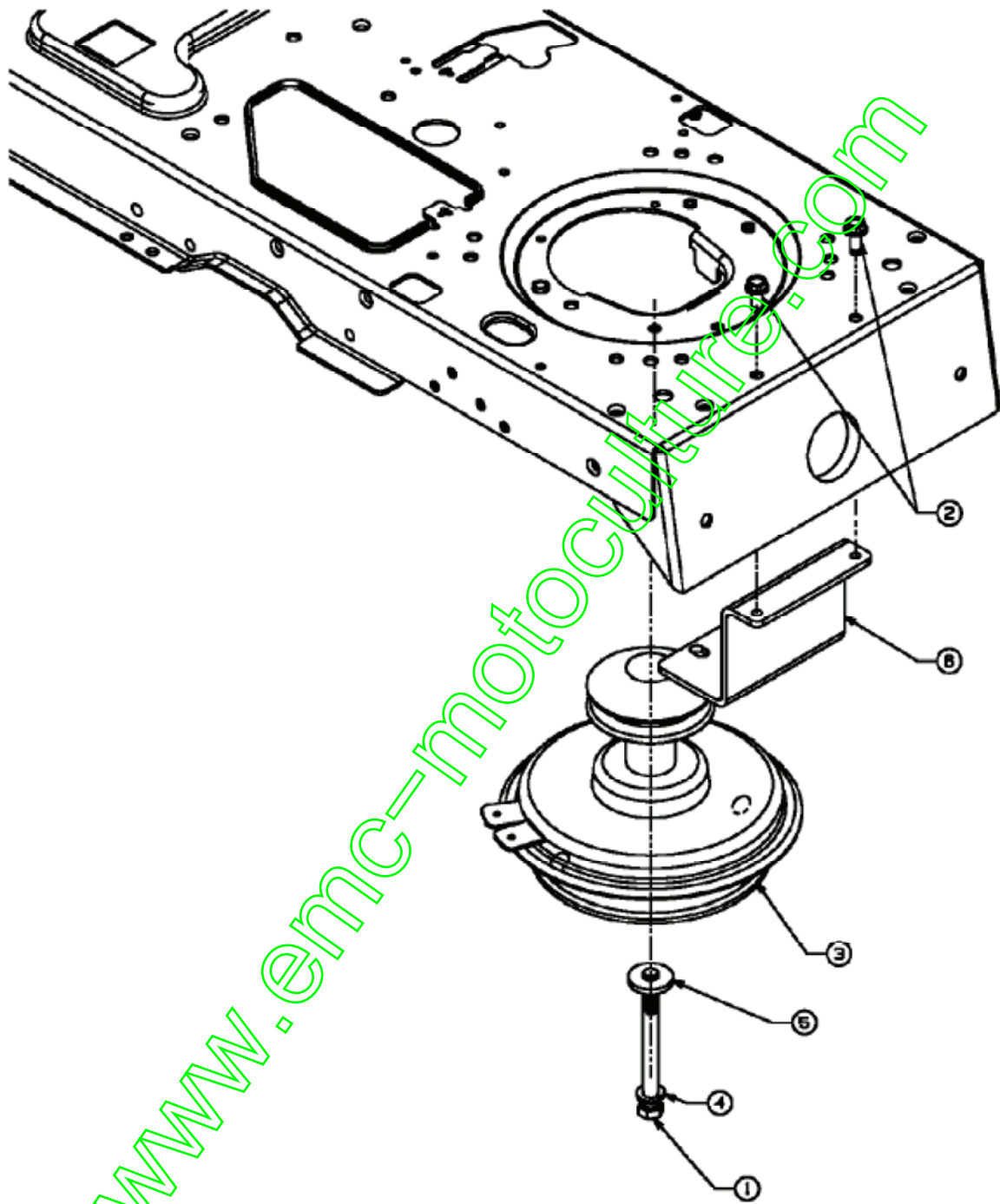


E3-02062A-01

Position	Numéro de pièce	Quantité	Designation	DIN	Additional
1	647-0066	1	LEVIER PTO MAN. 500	500er RIDER	
2	710-0276	2	VIS i T#TE PLATE: 5/16-18:1.00	FINISH:701-01000	
3	712-3004A	2	ŪCROU HEX.: 5/16-18:GR5:SD:LK	FINISH:701-01000	
4	714-0111	1	GOUPILLE FENDUE 3/32:1.0"	FINISH:MTD SPEC-100015	
5	716-0104	1	CIRCLIPS.:500 DIA ARBRE	FINISH:ÖL BENETZT	
6	726-0201	2	RONDELLE .3125 ID	FINISH:SPEC-101617	
7	731-2111A	1	POIGNEE PTO	SCHWARZ Aufkl. 777120544	
8	732-04000	1	ZUGFEDER .75 OD X 10.6 LG		
9	732-1165	1	FINISH:PHOS & OIL	FINISH:PHOS & OIL	
10	736-0108	1	RONDELLE	FINISH:701-01000	
11	736-0314	1	RONDELLE	FINISH:701-01001	
12	741-0708	1	BAGUE	GESCHLITZT	
13	747-1112D	1	LEVIER PLATEAU PTO MANUEL.	FINISH:SIEHE ZG.	
14	783-1497	1	PATTE DE RACCORDEMENT	EINRÜCKEN/STOP	

www.emc-motoculture.com

Poulie moteur



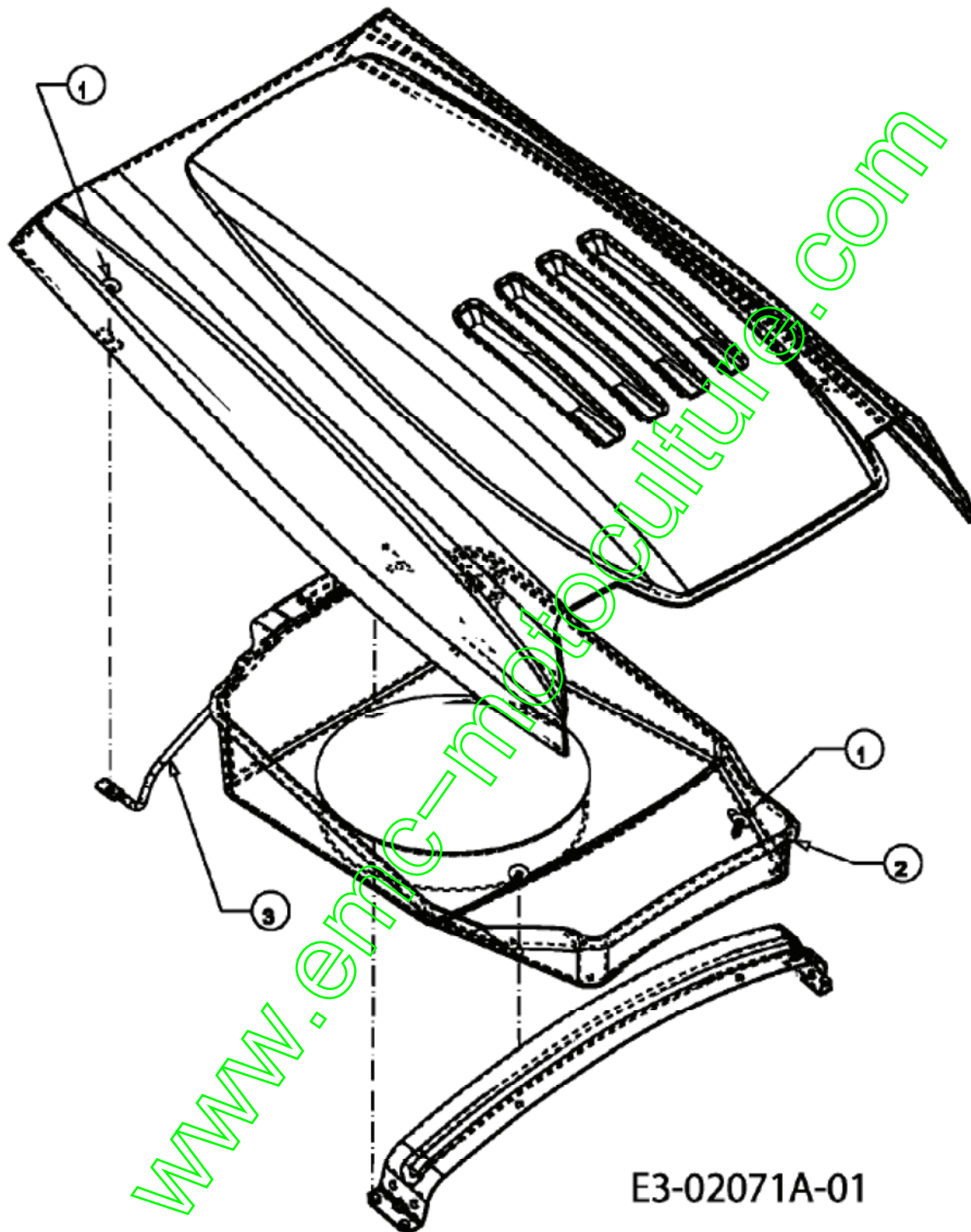
E3-02064A-01



Position	Numéro de pièce	Quantité	Designation	DIN	Additional
1	710-04002	1	VIS HEX. 7/16-20:4.50:GR5:STD	FINISH:MTD STD 701-01000	
2	710-1260A	2	VIS TT:5/16-18:.750 HXINDWSH	LAGERGEH.MESSERWELLE:701-01002	
3	717-1788A	1	EMBAYAGE MANUEL HYDRO	500er RIDER / GELBVERZINKT	
4	736-0171	1	RONDELLE GROWER	FINISH:MTD STD 701-01001	
5	736-0322	1	RONDELLE .450 X 1.250 X .164	FINISH:701-01001 936-0322	
6	783-04000A	1	SUPPORT:STOP:EMBAYAGE	SCHWARZ LACKIERT	

[www.emc-motoculture.com](http://www.emc-motoculture.com)

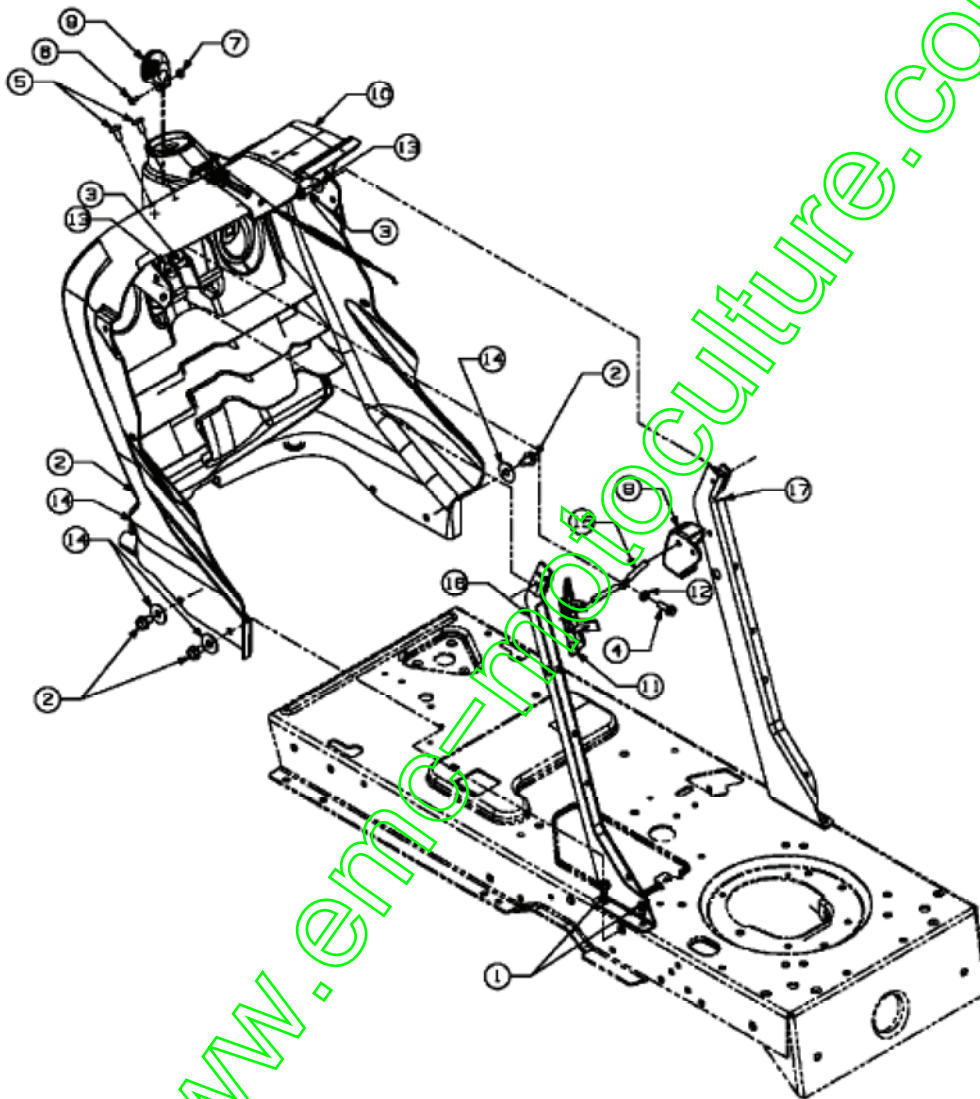
Protection thermique



E3-02071A-01

Position	Numéro de pièce	Quantité	Designation	DIN	Additional
1	726-3046	4	CLIP DE FIXATION: .250 DIA	FINISH: SCHWARZ	
2	731-2247A	1	LUFTFÜHRUNG		
3	747-1184	1	747-1184	747-1184	

Tableau de bord



E3-02021A-01

Position	Numéro de pièce	Quantité	Designation	DIN	Additional
1	710-0599	4	VIS	FINISH:MTD SPEC-701-01002	
2	710-0604A	5	VIS 5/16-18:0.625	FINISH:MTD SPEC-701-01002	
3	710-0642	2	VIS1/4-20:0.750	MTD SPEC-701-01002 910-0642	
4	710-0895	1	VIS	FINISH:701-01002	
5	710-1017	2	VIS	FINISH:MTD SPEC-100016	
6	710-3217	1	VIS	FINISH:701-01000 TRUSPHI	
7	712-0142	1	ÛCROU HEX.:#8-32:GRA	FINISH:MTD STD 701-01000	
8	731-04217	1	CONSOLE DE LEVIER DE FREIN	FINISH:SCHWARZ	
9	731-1857	1	POIGNÛ: COMMANDE	FINISH:KUNSTSTOFF SCHWARZ	
10	731-2122C	1	TABEAU DE BORD	500er MIT MAN-PTO / E-TEIL-SET	
11	731-2228	1	COUVERCLE DE PROT. 8/9 STYLE	FARBE SCHWARZ	
12	736-0142	1	RONDELLE PLATE 1/4X.500X . 063	FINISH:701-01000	
13	736-0270	2	RONDELLE GROWER	FINISH:MTD SPEC 701-01001	
14	736-3078	5	RONDELLE .344 x 1.00 x .063:HT	FINISH:701-01001	
15	747-1196	1	TIGE SUPPORT	CRUISE/BREMSE:FINISH:SIEHE ZG.	
16	783-04285	1	ARMATURES DE SOUTIENT DROIT	BRETT: 500 PAINT	
17	783-04323	1	ARMATURES DE SOUTIENT GAUCHE	BRETT: 500 PAINT	

www.emc-motoculture.com

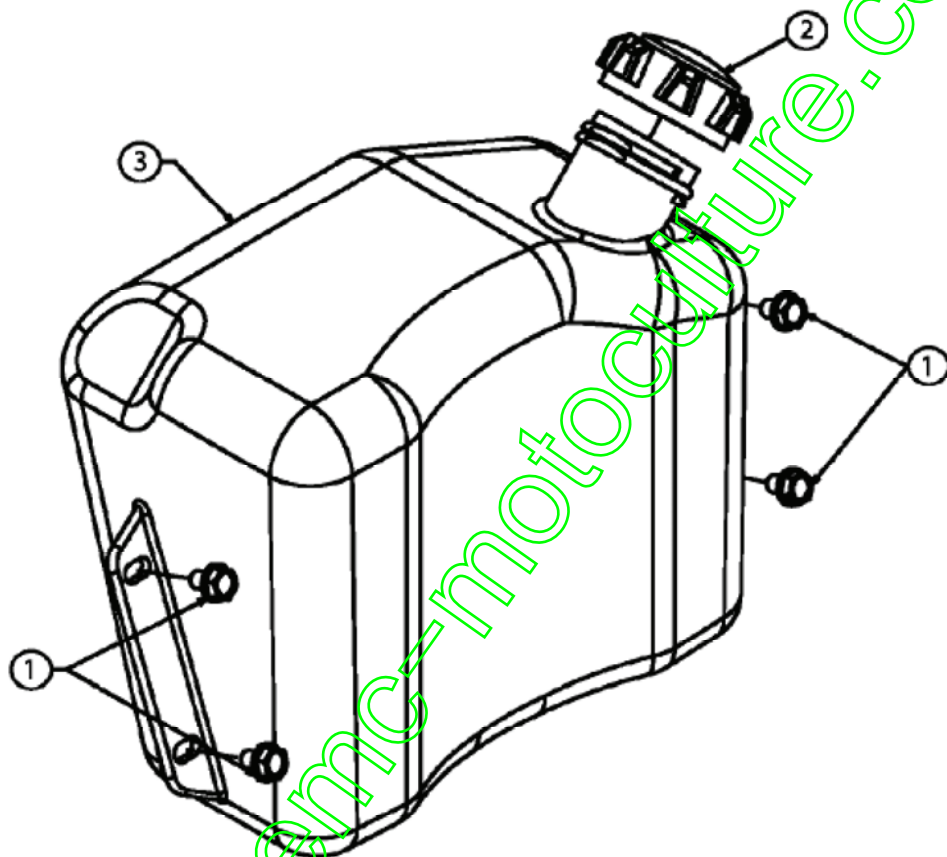




Position	Numéro de pièce	Quantité	Designation	DIN	Additional
1	629-04021	1	FAISCEAU COMPLET	W/MON	
2	629-0469B	1	FAISCEAU DE PHARE		
3	710-0599	2	VIS	FINISH:MTD SPEC-701-01002	
4	712-0271	2	ECROU 1/4-20"+ DISQUE DENTÉ	FINISH:MTD STD 701-010015	
5	725-04038	1	COMMUTATEUR DELTA	NO/NC/NC:KLICKMONTAGE	
6	725-0963	2	AMPOULE ÉLECTRIQUE		
7	725-1426	1	RELAIS DE DEMARRAGE SOLENOID	725-1426 Mutter 712-0271	
8	725-1649	2	DOUILLE DE LAMPE: 1/4 ROTATION	GRAU KUNSTSTOFF	
9	725-1657A	1	SECURITE D'EMBAYAGE	Sich.Mähwerk+Kuppl. GRAU	
10	725-1741	1	CONTACTEUR A CLE	725-1741/925-1741	
11	725-1744	1	CLÉ DE CONTACT:DELTA	725-1744	
12	725-1745	1	CLÉ DE CONTACT	DELTA MIT PLASTIK	
13	725-1758	1	INDICATEUR AVEC AMPÈREMÈTRE	MIT AMMETER	
14	725-2013	1	SECURITE DE SIEGE	FINISH GRAU	
15	736-0222	2	RONDELLE	FINISH:701-01001	

www.emc-motoculture.com

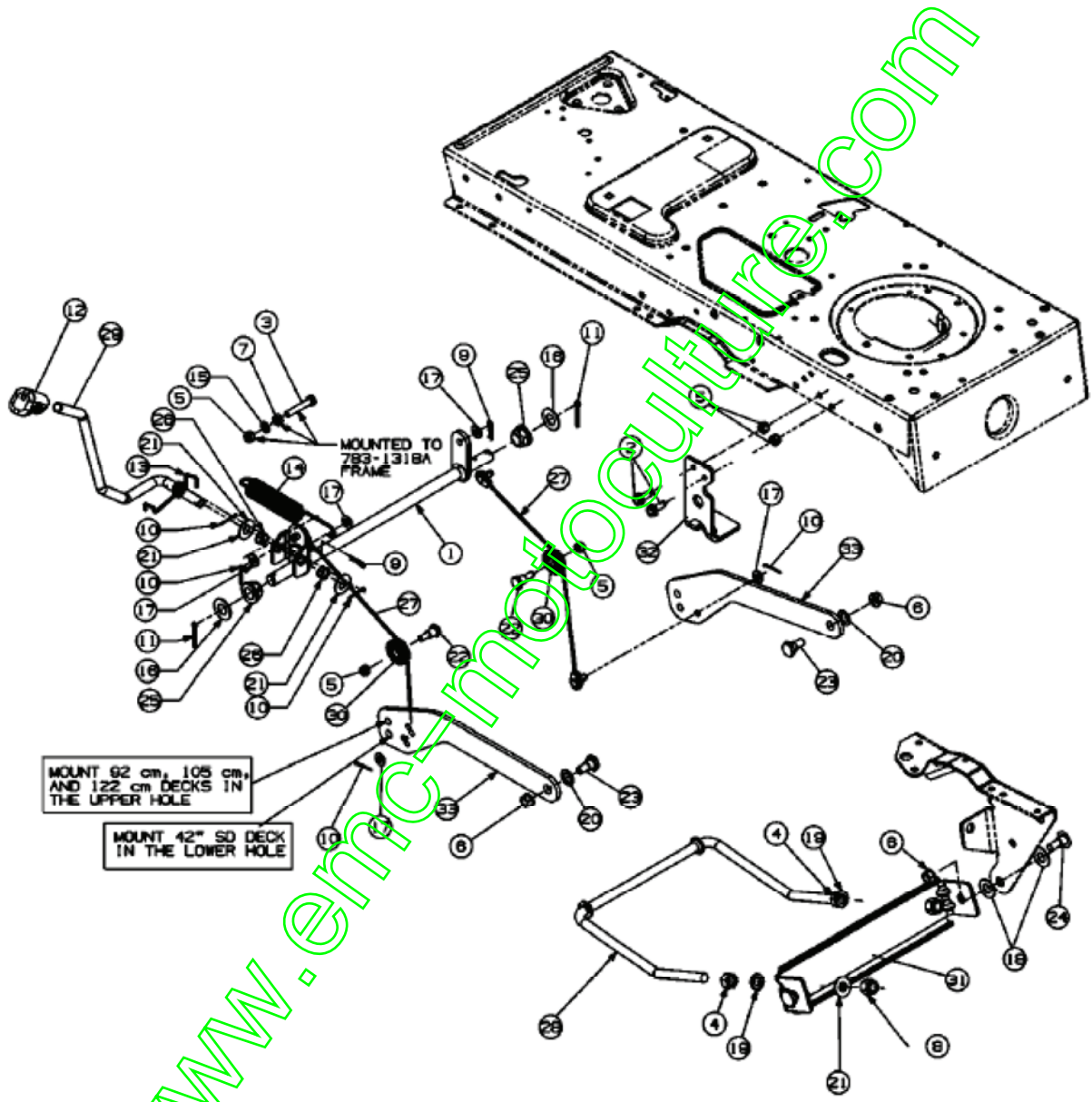
Réservoir



E3-02020A-01

Position	Numéro de pièce	Quantité	Designation	DIN	Additional
1	710-0604A	4	VIS 5/16-18:0.625	FINISH:MTD SPEC-701-01002	
2	751-0603	1	BOUCHON RESERVOIR ESSENCE	FINISH:SCHWARZ	
3	751-0818D	1	RESERVOIR ESSENCE: 2.0 GAL	FINISH:NATUR SIEHE ZG.	

Relevage plateau de coupe



E3-02075A-01



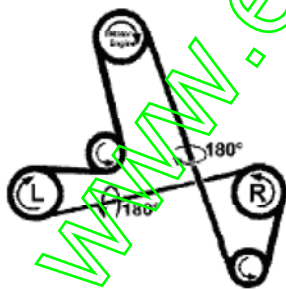
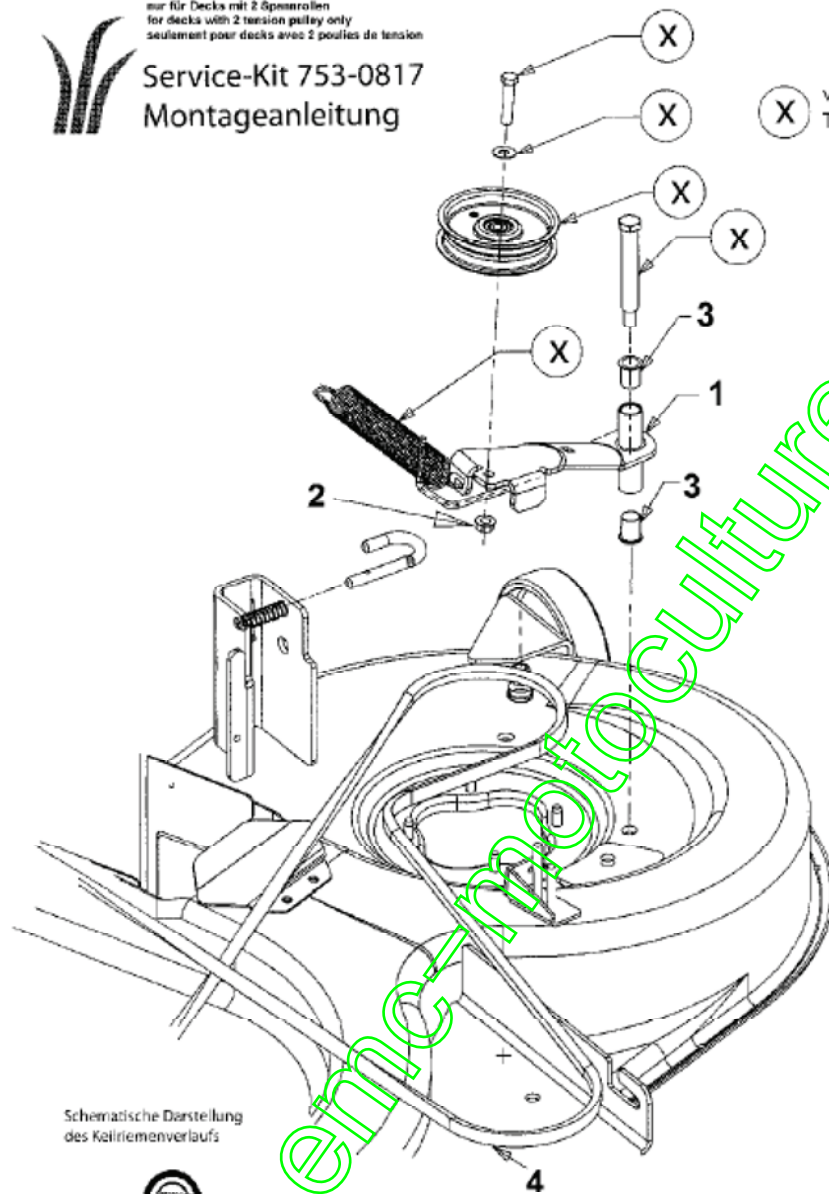
Position	Numéro de pièce	Quantité	Designation	DIN	Additional
1	683-0587637	1	ARBRE DE RELEVAGE	683-0587	
2	710-0604A	2	VIS 5/16-18:0.625	FINISH:MTD SPEC-701-01002	
3	710-3180	1	VIS HEX. 5/16-18:1.75:GR5:STD	FINISH:701-01000	
4	712-0206	2	ÉCROU HEX. 1/2-13:GR.5	FINISH:MTD STD 701-01000	
5	712-0429	5	ÛCROU	FINISH:701-01000	
6	712-0431	4	ÛCROU STOP 3/8-16:GRF	FINISH:MTD SPEC-100015	
7	712-3010	1	ÛCROU HEX. 5/16-18:GR5	FINISH:701-01000	
8	712-3083	2	ÛCROU HEX. 1/2-13:GRB:NYLON	FINISH:701-01000	
9	714-0104	2	GOUPILLE	FINISH:PHOS AND OIL	
10	714-0111	5	GOUPILLE FENDUE 3/32:1.0"	FINISH:MTD SPEC-100015	
11	714-0162	2	GOUPILLE FENDUE 5/32:1.25	FINISH:MTD SPEC-100015	
12	720-0311	1	POIGNÛE: 1/2	FARBE:SCHWARZ VINYL	
13	732-04004	1	RESSORT LEVIER DÉCLENCH. BASS.	500er RIDER	
14	732-0971	1	RESSORT	FINISH:SIEHE ZG.	
15	736-0119	1	RONDELLE GROWER	FINISH:MTD STD 701-01001	
16	736-0187	2	RONDELLE .64X1.24X.06	FINISH:701-01001	
17	736-0275	5	RONDELLE	FINISH:MTD STD 701-01000	
18	736-0414	4	RONDELLE TÉFLON	FINISH:WEISS: 936-0414	
19	736-0921	2	RONDELLE GROWER	FINISH:MTD STD 701-01001	
20	736-3068	2	RONDELLE .531 x.875 x.060	FINISH:MTD STD 701-01000	
21	736-3084	4	RONDELLE	FINISH:MTD STD 701-01001	
22	738-0138A	2	VIS EPAULEE	FINISH:MTD STD 701-01006	
23	738-0143	2	VIS ÛPAULE .496x.336:3/8-16	FINISH:MTD SPEC 100015 (EU)	
24	738-0507B	2	VIS Û ÉPAULE	FINISH:PHOS & OIL	
25	741-0225	2	BAGUE HEXAGONALE TEFLON 6 PANS	FINISH:SCHWARZ	
26	741-0715	2	BAGUE	741-0715	
27	746-1139	2	CABLE DE RELEVAGE 14.06 LG	FINISH:SIEHE ZG.	
28	747-1130B	1	ETRIER-RELEVAGE AVANT	5" DIA MTD SPEC 701-01006	
29	747-1280	1	LEVIER DE RELEVAGE	FINISH:GLANZVERZINKT	
30	756-1154	2	POULIE	FINISH:SCHWARZ	
31	783-0720C637	1	SUPPORT DE RELEVAGE	SCHWARZ	
32	783-05540	1	SUPPORT	FINISH:LACKIERT	
33	783-1328A637	2	BRAS DE RELEVAGE - PLATEAU	SCHWARZ LACKIERT	



Position	Numéro de pièce	Quantité	Designation	DIN	Additional
1	618-0609	1	PALIER LAME COMPLET GAUCHE	MIT KEILRIEMENSCHLEIBE	
2	618-0624	1	PALIER DE LAME CPL. 6.3 DIA.	RIEMENSCHLEIBE	
3	683-04058A	1	SUPPORT CPLT	N-DECK 500 SCHWEIßEN-HAND	
4	683-04059A	1	COUVERTURE CPLT	SCHWEIßTEIL	
5	683-04061	1	SUPPORT	DECK 500 S SCHWEIßTEIL	
6	683-0596	1	SUPPORT	683-0596-0637	
7	710-0347	2	VIS HEX. 3/8-16:1.75:GR5:STD	FINISH:701-01000	
8	710-0528	1	VIS HEX. 5/16-18:1.25:GR5:STD	FINISH:701-01000 910-0528	
9	710-0607	4	VIS HEX.TT5/16-18:.500HXINDWSh	FINISH:MTD SPEC-701-01002	
10	710-0778	1	VIS HEX. TT:1/4-20:1.500	FINISH:MTD SPEC-701-01002	
11	710-1260A	8	VIS TT:5/16-18:.750 HXINDWSH	LAGERGEH.MESSERWELLE:701-01002	
12	710-1681	2	VIS	MTD SPEC-100015 21.1441.70	
13	710-1719	1	VIS i T=TE PLATE M8X50 DIN 603	MTD-SPEC-100015 22.3419.32	
14	712-0181	2	ÉCROU	FINISH:MTD SPEC-100015	
15	712-0290	3	ÛCROU 7/16-14	FINISH:701-01000	
16	712-0417A	2	ÛCROU HEX. AV. FLANC: 5/8-18	FINISH:701-01000	
17	712-0431	2	ÛCROU STOP 3/8-16:GRF	FINISH:MTD SPEC-100015	
18	712-0641	2	ÛCROU HEX. M16-1.5 DIN 936	FINISH:701-01000 24.1424.31	
19	712-0692	3	ÛCROU	FINISH:SPEC-100015 24.1426.18	
20	714-0470	2	EPINGLE EX AF-43010	FINISH:SPEC-100015 470.32.32	
21	717-1553B	1	ROUE:HAUTEUR DE COUPE:PLATEAU		
22	731-2538	2	PROTECTION COURROIE DE LAME	92CM/105CM.FINISH: SCHWARZ (ZW)	
23	731-2539A	1	CANAL D'ÉJECTION ARRIÈRE	DECK 105 CM SCHWARZ	
24	732-0306A	2	RESSORT	FINISH:MTD SPEC 701-01000	
25	732-04099	2	RESSORT	FINISH:SIEHE ZG.	
26	734-0973	2	ROULETTE DE PLATEAU	50 X 1.38 / SCHWARZ	
27	735-0271	2	PROTEGE CAOUTCHOUC	FINISH: SCHWARZ	
28	736-0105	2	RONDELLE	FINISH:MTD SPEC-100016	
29	736-0119	1	RONDELLE GROWER	FINISH:MTD STD 701-01001	
30	736-0300	6	RONDELLE	FINISH:MTD SPEC-100015	
31	736-04097A	2	RONDELLE:PLATE:11.65x28.75x3mm	FINISH:701-01000	
32	736-0760	2	RONDELLE 17X23.8X1.95	FINISH:701-01001	
33	737-04003B	2	BUSE DE LAVAGE		
34	738-0373	2	VIS i ÛPAULE .496x1.525 3/8-16	FINISH:701-01000	
35	738-0476	3	VIS i ÛPAULE .625x3.50 7/16-14	PHOS & OIL ODER SPEC 101616	
36	741-0591	4	PALIER DE BRIDE	FINISH: SCHWARZ 941-0591	
37	742-04080	1	LAME DROITE	STAR BAG:FINISH SIEHE ZG.	
38	742-04081	1	LAME GAUCHE	STAR BAG:FINISH SIEHE ZG.	
39	747-04116	2	TRINGLE	.375 DIA	
40	750-04182	1	ENTRETOISE	FINISH:SIEHE ZG.	
41	750-04195	1	DOUILLE DE DIST. Ø16xØ8x27LG	DIN 2391:ST35:FINISH 701-01000	
42	754-04069	1	COURROIE	FINISH:	
43	756-04049	1	POULIE DE COURROIE TRAPÛZ.	KUGELGELAGERT: SCHWARZ LACKIERT	
44	756-04050	1	POULIE DE COURR. TR. Ø 6.0"DIA	KUGELGELAGERT: SCHWARZ LACKIERT	
45	783-04255	1	COMMANDE D'ARRÊT	FINISH:LACKIERT	

Kit bras tendeur courroie plateau de coupe N


 nur für Decks mit 2 Spanrollen  
 for decks with 2 tension pulley only  
 seulement pour decks avec 2 poulies de tension  
**Service-Kit 753-0817**  
**Montageanleitung**

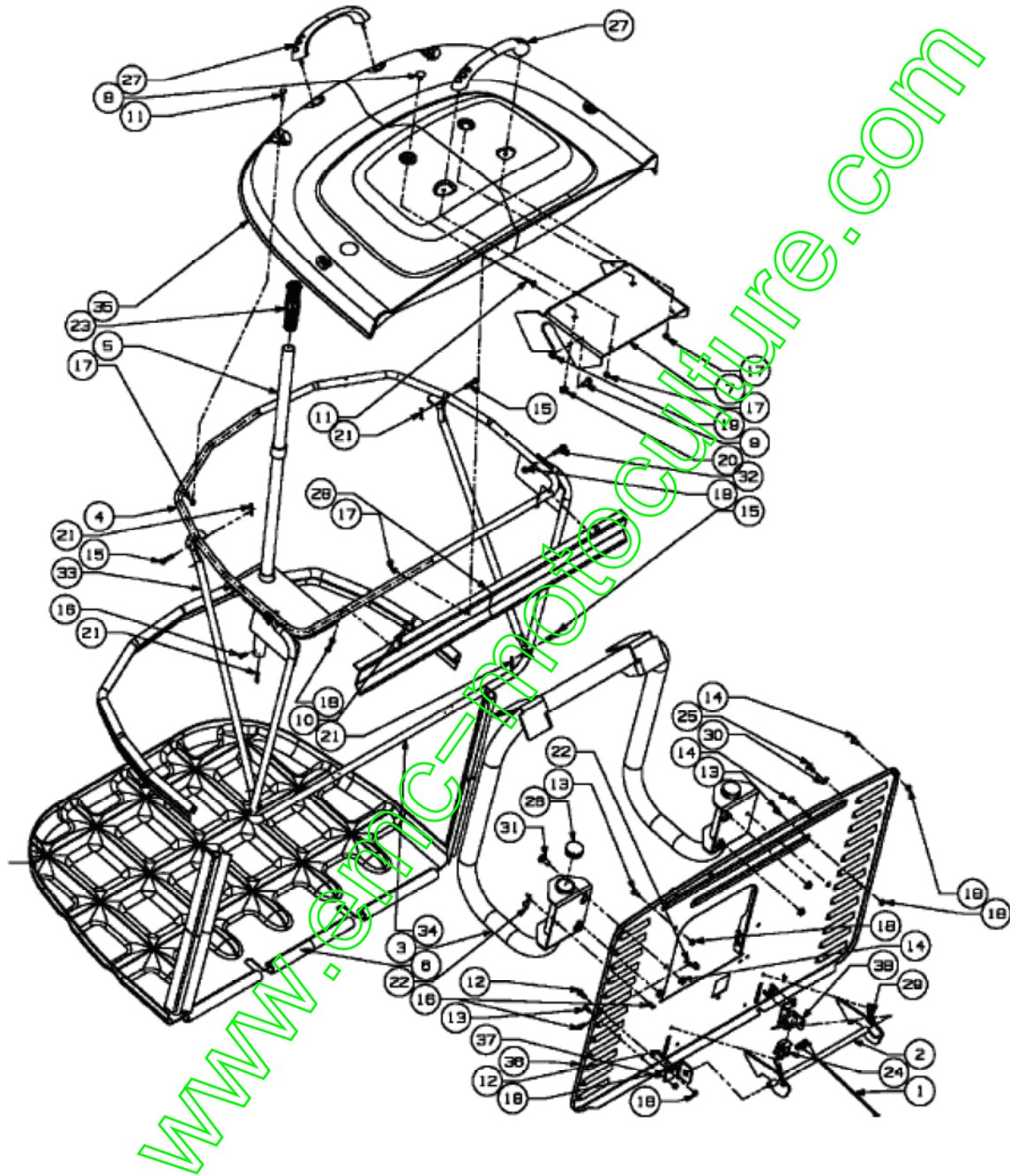


E3-02073B-02

Position	Numéro de pièce	Quantité	Designation	DIN	Additional
1	683-04058A	1	SUPPORT CPLT	N-DECK 500 SCHWEIßEN-HAND	
2	712-0290	1	ÛCROU 7/16-14	FINISH:701-01000	
3	741-0591	2	PALIER DE BRIDE	FINISH: SCHWARZ 941-0591	
4	754-04069	1	COURROIE	FINISH:	fsg



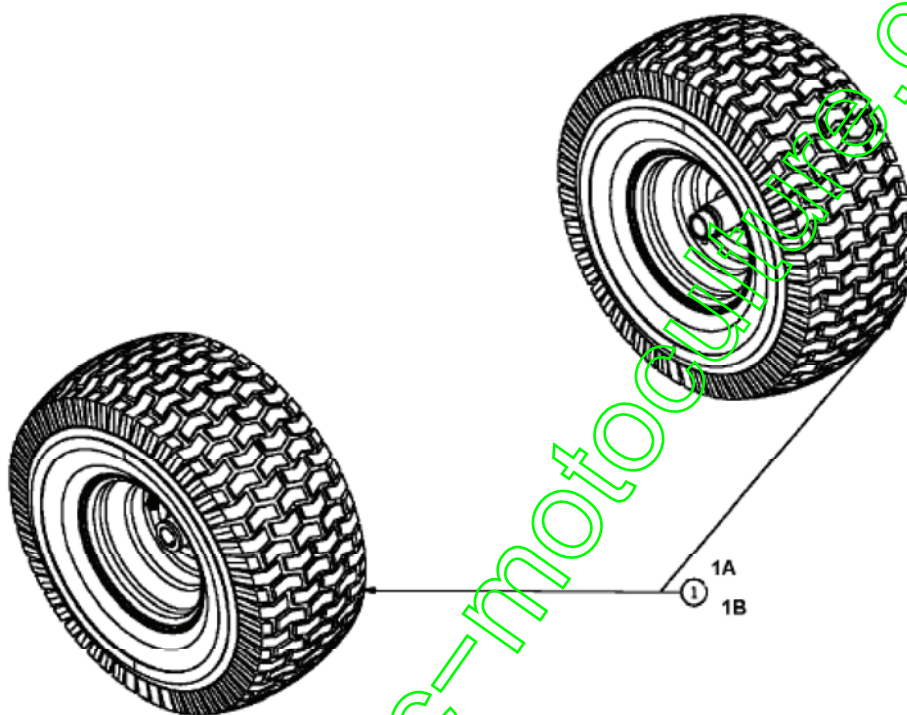
Bac de réception de l'herbe



E3-02076A-01

Position	Numéro de pièce	Quantité	Designation	DIN	Additional
1	629-1101A	1	FAISCEAU	PRESENT	
2	647-0063	1	FERMETURE AVEC LEVIER	BAG 250L/300L	
3	649-0132	1	TRINGLE DE BAC	SCHWEISSTEIL:FINISH LACKIERT	
4	649-0134A	1	ROHRRAHMEN OBEN VOLLST:BAG 250	L	
5	649-0138A	1	TUBE DE RELEVAGE BAC 250/300L	250L/300L:SCHWEISSTEIL:LACKIER	
6	664-0114	1	TOILE DE BAC 250 LITRES "E"		
7	683-04067	1	EINHÄNGEBLECH VOLLST:BAG 250 L	SCHWEISSTEIL	
8	710-0260A	2	VIS À TÊTE PL. 5/16-18:.62 GR5	FINISH:701-01000	
9	710-1376	2	VIS	FINISH:701-01000 21.1441.68	
10	710-1399	2	VIS HEX. M6X25 DIN 933-8.8	Zn5gIcB 21.1441.50	
11	710-1612	5	VIS À TÊTE PLATE:M5x30 DIN 603	FINISH:Zn5gIcB 22.3419.03	
12	710-1690	4	VIS	MTD SPEC-100015 21.1441.46	
13	710-1691	3	VIS	FINISH:Zn5gIcB 21.1441.45	
14	710-1765	4	VIS	FINISH:701-01006	
15	711-04138	4	GOUJON i ÜPINGLER .25DIAx1.25L	FINISH:GELBVERZINKT SIEHE ZG.	
16	711-0701	5	GOUJON	FINISH:SIEHE ZG.	
17	712-0642	5	ÉCROU DE SÉCURITÉ:M5-0.8	DIN 6926	
18	712-0691	19	ÛCROU	MTD SPEC-100015 24.1426.14	
19	712-0692	2	ÛCROU	FINISH:SPEC-100015 24.1426.18	
20	712-3004A	6	ÛCROU HEX.: 5/16-18:GR5:SD:LK	FINISH:701-01000	
21	714-0104	5	GOUPILLE	FINISH:PHOS AND OIL	
22	714-0145	4	GOUPILLE	FINISH:PHOS & OIL	
23	720-0204	1	POIGNEE:1.0 ID x 4.7 LG	FINISH:Schwarz	
24	725-3167	1	COMMUTATEUR	FINISH:Schwarz 925-3167	
25	726-3046	2	CLIP DE FIXATION:.250 DIA	FINISH:Schwarz	
26	731-04048	2	CAPUCHON DE PROTECTION	300L/250L BAG:KUNSTST.SCHWARZ	
27	731-04578	2	POIGNEE AVEC VIS	FINISH:Schwarz	
28	731-2835A	1	BANDE PLASTIQUE	BAG 250L/300L	
29	732-0264	2	RESSORT	FINISH:SPEC-701-01006 932-0264	
30	736-0463	2	RONDELLE	FINISH:MTD STD 701-01000	
31	738-0140	4	VIS i ÜP.:.435 x.178-5/16 x.56	FINISH:VERZINKT	
32	738-1183	2	VIS i ÜPAULE:9,5mmx5mm:M6-1x24	FINISH:VERZINKT SIEHE ZG.	
33	749-04010	2	SUPPORT:BAC DE RAMASSAGE 250/	/300L	
34	749-1412	1	ETRIER AVANT BAC 250/300L		
35	783-04178	1	COUVERCLE BAC A HERBES	F564.012.00	
36	783-1358A	1	HECKPLATTE 500er RIDER		
37	783-1391	1	SCHARNIERWINKEL-RE. SPERRKLINK	GRASFANGSACK 250L/300L	
38	783-1392	1	SCHALTER BAG 250L/300L	SCHALTER BAG 250L/300L	

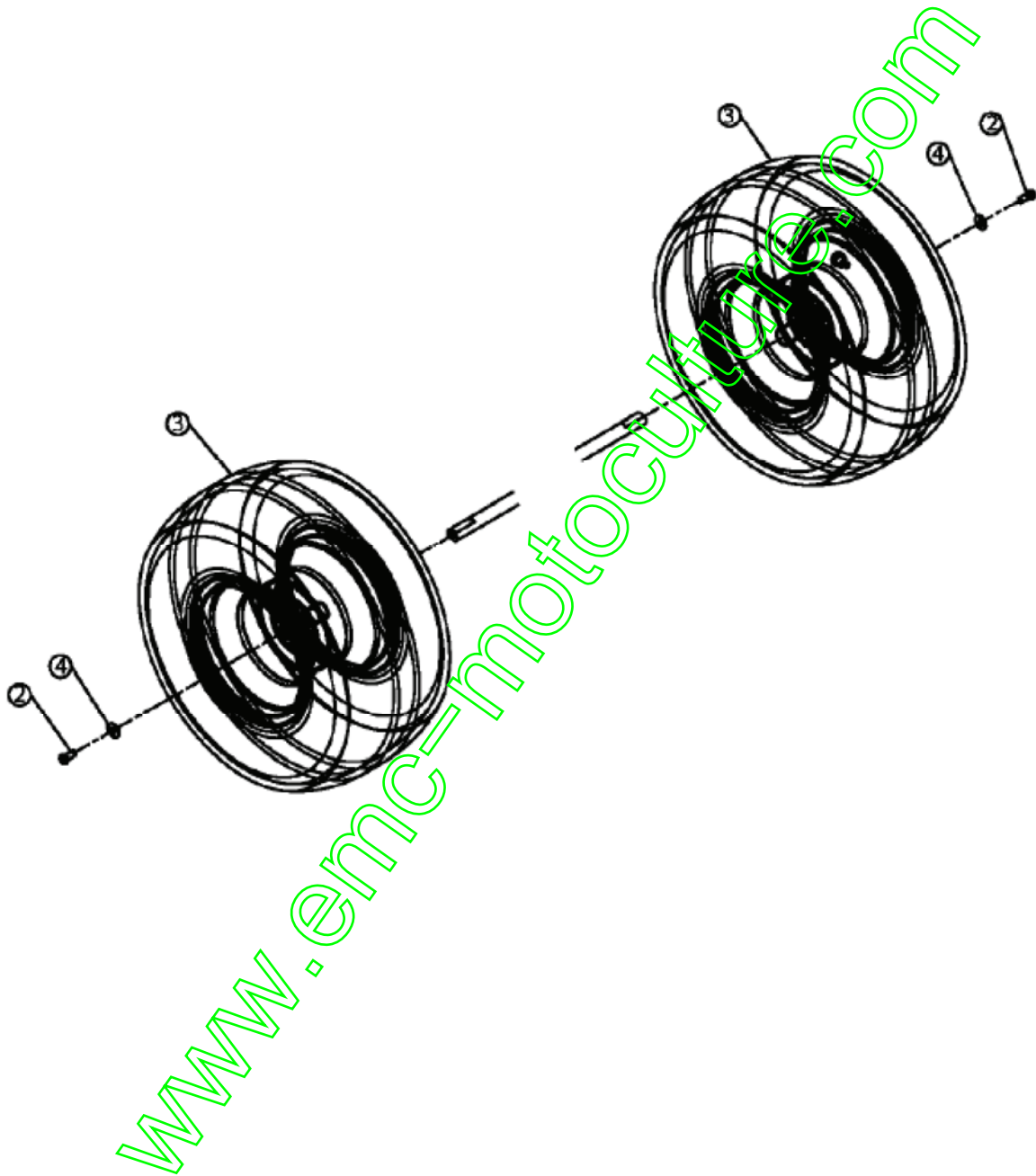
## Roues avant 15x6



E3-02085A-01

Position	Numéro de pièce	Quantité	Designation	DIN	Additional
1	634-0408662	2	ROUE COMPLET 15X6 PALIER LISSE	SQ SHL OYSTER-GRAU 788-0662	
1A	634-0408664	2	ROUE COMPLET 15X6 PALIER LISSE	SQ SHL YARDMAN-GELB 788-0674	
1B	634-04086737	2	RAD VOLLST:KOMPL:15x6.0x6 SQ	SHL WEISS ALUMINIUM	

Roues arrière 18x9.5



E3-02084A-01



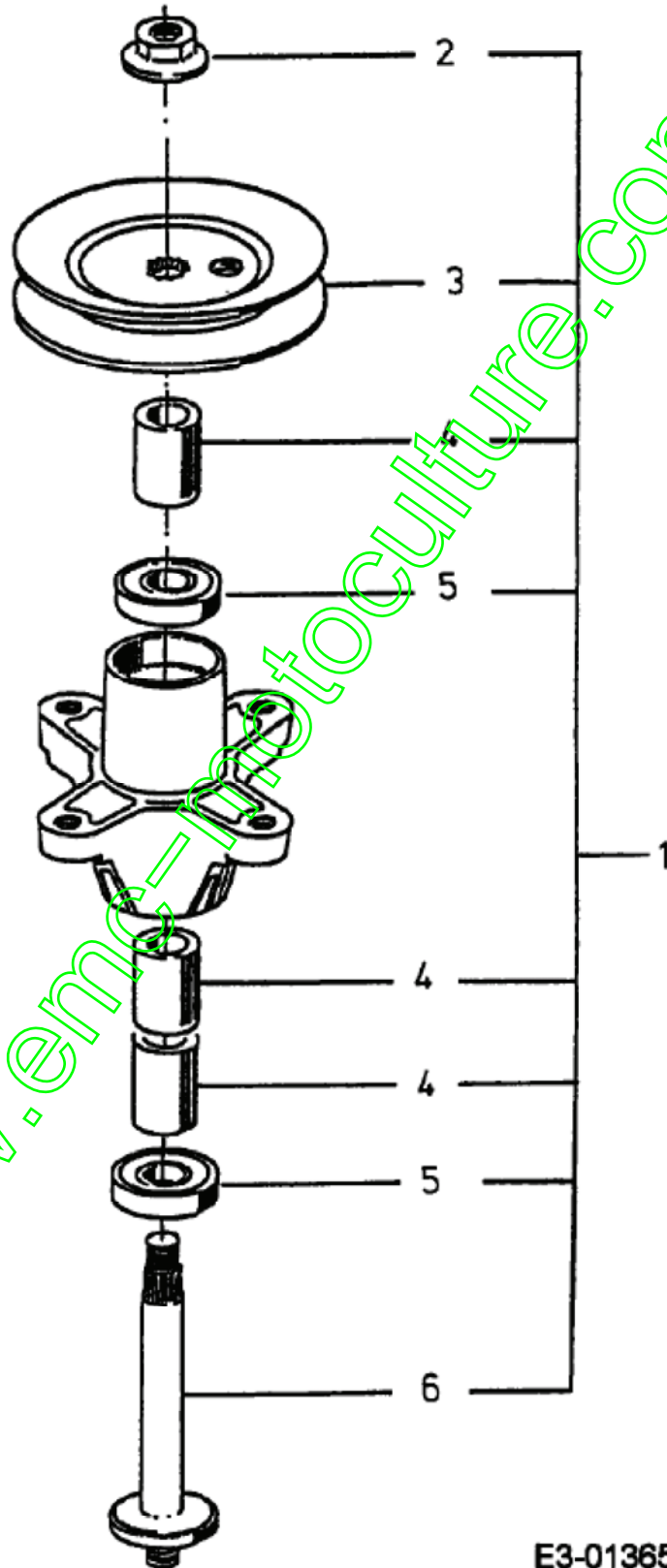
Position	Numéro de pièce	Quantité	Designation	DIN	Additional
2	710-0627	2	VIS HEX. 5/16-24.:.750 GR5:LOCK	FINISH:701-01000	
3	734-0817	2	ROUE COMPL 18X9.50-8 ST ELEC	734-0817662/-674/-WY/-CB	
4	736-0242	2	RONDELLE.:.340X.872X.060	FINISH:MTD STD 701-01001	
5	634-0070	1	JANTE	FINISH:788-0499/674/0662	
6	734-0255	1	VALVE	TR 412-P / 32.6mm / 934-0255	
7	734-0448	1	PNEU 18*950*8	734-0448-0901	

[www.emc-motoculture.com](http://www.emc-motoculture.com)

Palier 618-0409 et 918-0409

### Spindle Assy. / Messerspindel vollst.

618-0409



E3-01365A

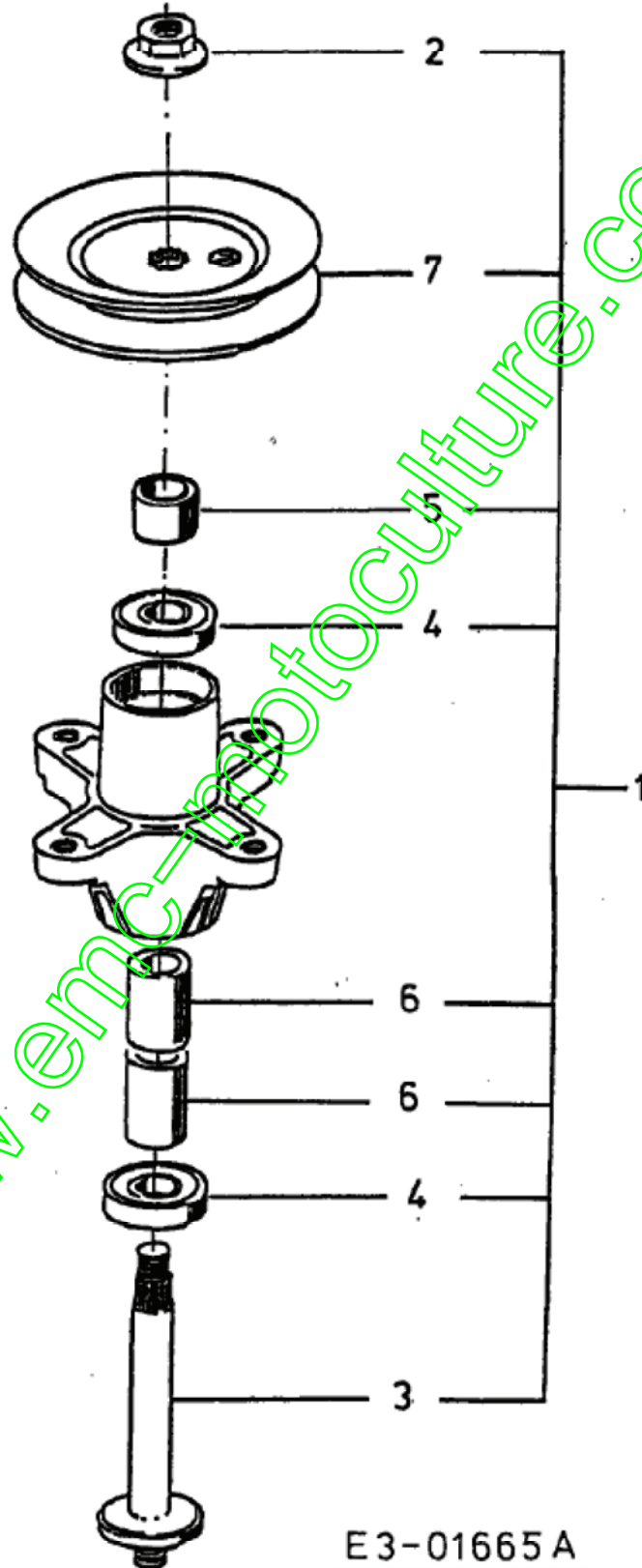
Position	Numéro de pièce	Quantité	Designation	DIN	Additional
1	618-0409	1	PALIER DE LAME COMPLET	618-0409/918-0409	
2	712-0417A	1	ÛCROU HEX. AV. FLANC: 5/8-18	FINISH:701-01000	
3	756-1171	1	POULIE DE PALIER	E-TEIL-SET	
4	750-1000	3	DOUILLE DE DIS.:80x1.10x1.330	FINISH:GEÖLT	
5	741-0919	2	ROULEMENT ; BILLES	FINISH:SIEHE SPEC.	
6	738-1128	1	AXE DE PALIER DE LAMES:6.58"	FINISH:GEÖLT	fsg

[www.emc-motoculture.com](http://www.emc-motoculture.com)

Palier 618-0324A et 618-0427A

### Spindle Assy. / Messerspindel vollst.

618 - 0324 A



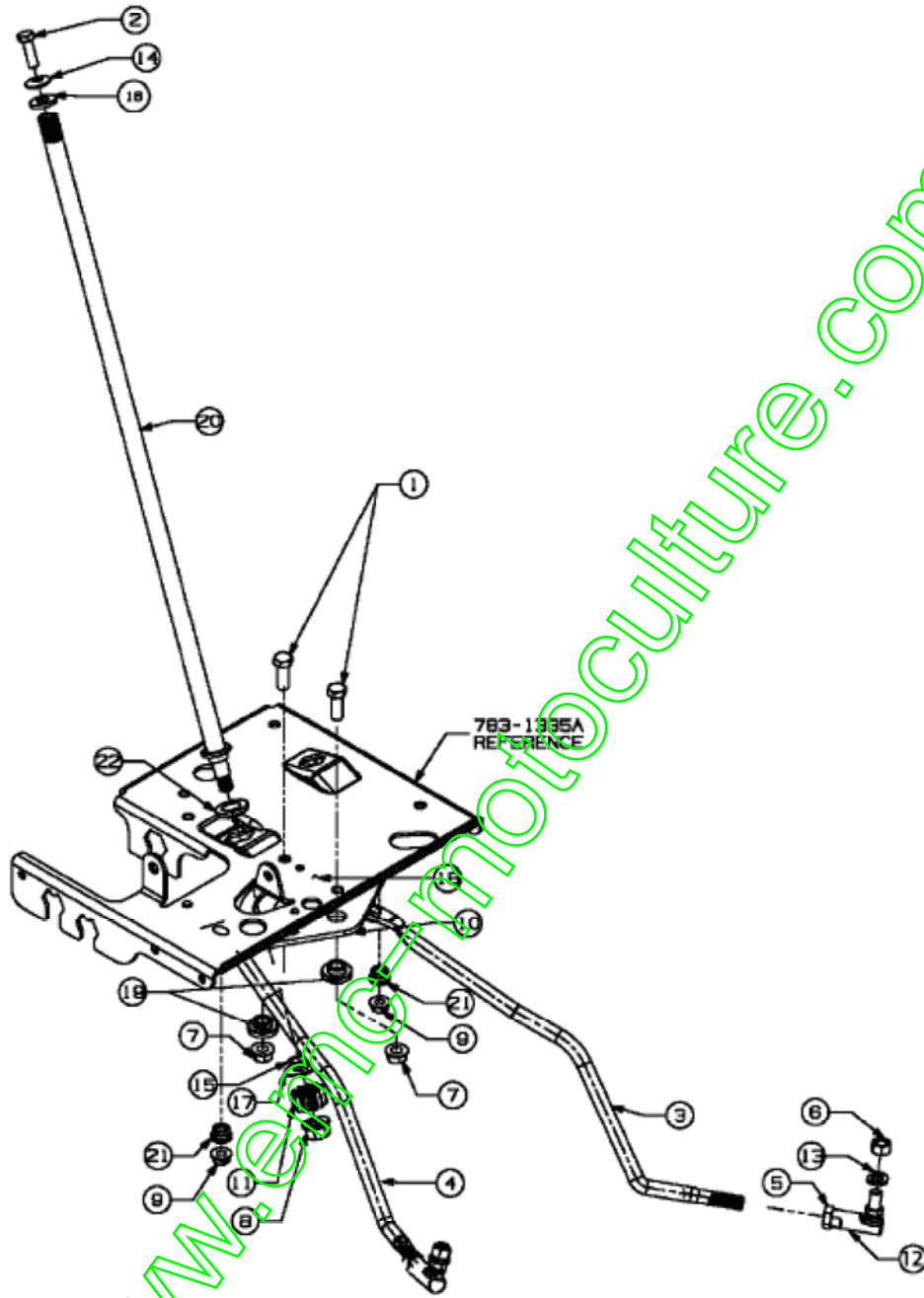
E3-01665 A



Position	Numéro de pièce	Quantité	Designation	DIN	Additional
1	618-0324A	1	PALIER DE LAME COMPLET	m. RIEMENSCHIEBE RECHTS	
2	712-0417A	1	ÛCROU HEX. AV. FLANC: 5/8-18	FINISH:701-01000	
3	738-1010	1	AXE DE PALIER DE LAME	FINISH:GEÛLT	
4	741-0919	2	ROULEMENT ; BILLES	FINISH:SIEHE SPEC.	
5	748-0433	1	DOUILLE .820 x 1.150 x .730 LG	FINISH:GEÛLT	
6	750-1000	2	DOUILLE DE DIS.:.80x1.10x1.330	FINISH:GEÛLT	
7	756-1188	1	POULIE DE COURROIE TRAPÛZ.	FINISH:SIEHE ZG.	

[www.emc-motoculture.com](http://www.emc-motoculture.com)

Système direction



E3-02000A-01

Position	Numéro de pièce	Quantité	Designation	DIN	Additional
1	710-0514	2	VIS HEX.:3/8-16:1.00:GR5:STD	FINISH:MTD STD 701-01000	
2	710-0643	1	VIS HEX.: 5/16-18:1.00:GR5	LOCTITE MICROVERKAPSEL	
3	711-1775A	1	TRINGLE DE REGLAGE GAUCHE	FINISH:SIEHE ZG.	
4	711-1776A	1	TRINGLE DE REGLAGE DROITE	FINISH:SIEHE ZG.	
5	712-0240	2	ÛCROU HEX.: 7/16-20:GR2	FINISH:MTD STD 701-01000	
6	712-0241	2	ÛCROU HEX.: 3/8-24:GR5	FINISH:MTD STD 701-01000	
7	712-0431	2	ÛCROU STOP 3/8-16:GRF	FINISH:MTD SPEC-100015	
8	712-0459	1	ÛCROU HEX.: 7/16-20:GRB	FINISH:MTD SPEC-101616	
9	712-3004A	2	ÛCROU HEX.: 5/16-18:GR5:SD:LK	FINISH:701-01000	
10	717-1550E	1	SEGMENT DE DIRECTION	11/90 RATIO	
11	717-1554	1	PIGNON DE DIRECTION	FINISH:GEÖLT	
12	723-0448A	2	ROTULE DE DIRECTION 7/16-20	FINISH:GELB VERZINKT	
13	736-0169	2	RONDELLE	FINISH:MTD SPEC-100016	
14	736-0242	1	RONDELLE.:340X.872X.060	FINISH:MTD STD 701-01001	
15	736-0770	1	RONDELLE D'AJUSTAGE DIN 988	13X19X0.3 ST	
16	736-0231	1	RONDELLE 344IDX1.125 OD .12	FINISH:MTD STD 701-01000	
17	736-3084	1	RONDELLE	FINISH:MTD STD 701-01001	
19	738-0372B	2	RONDELLE EPAULEE	FINISH:GEÖLT	
20	738-1001A	1	ARBRE DE DIRECTION	FINISH:701-01006 SIEHE ZG.	
21	741-0475	2	DOUILLE PLASTIQUE:.385 ID	941-0475	
22	741-0656	1	BAGUE		

www.emc-motoculture.com