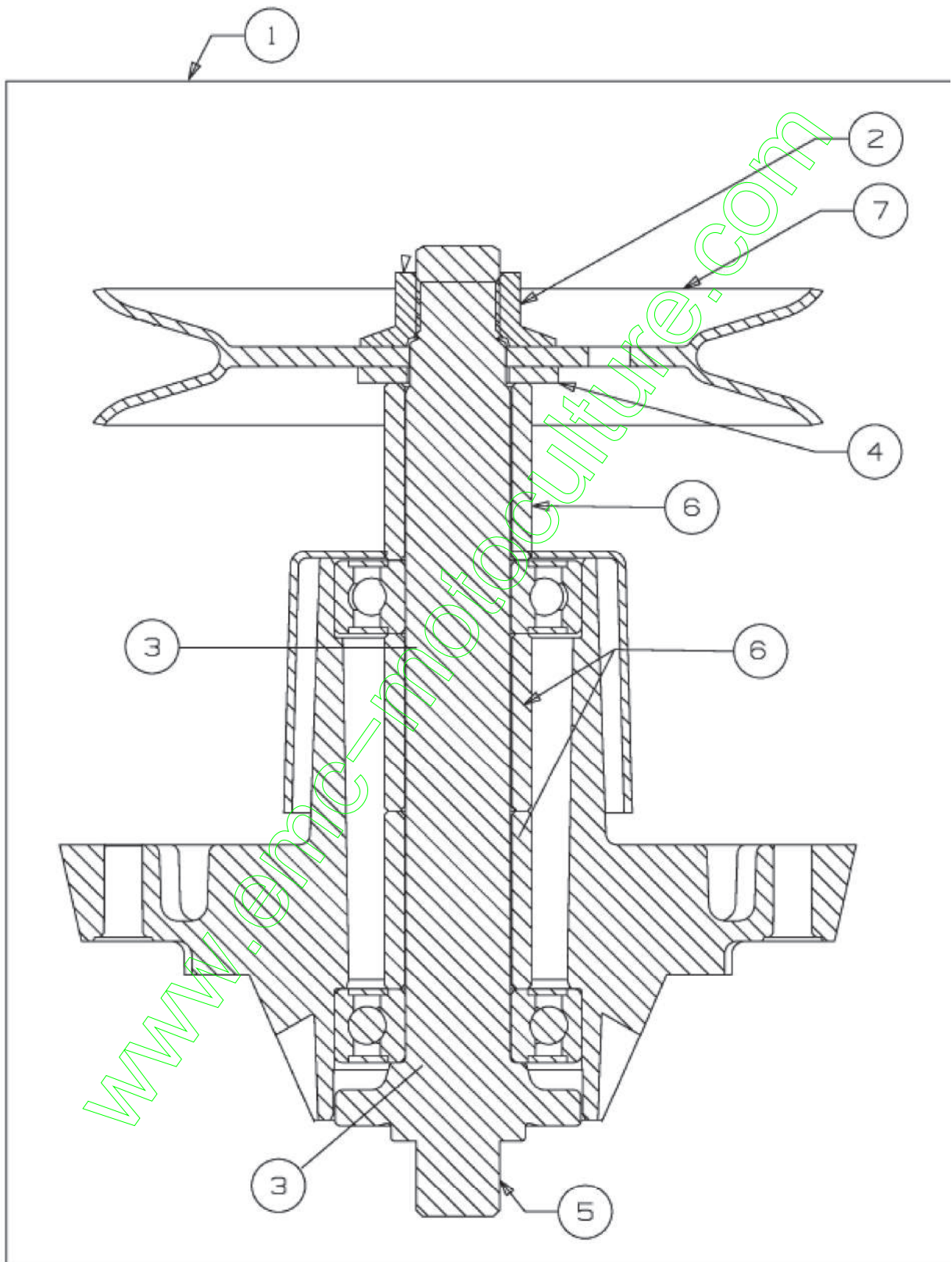


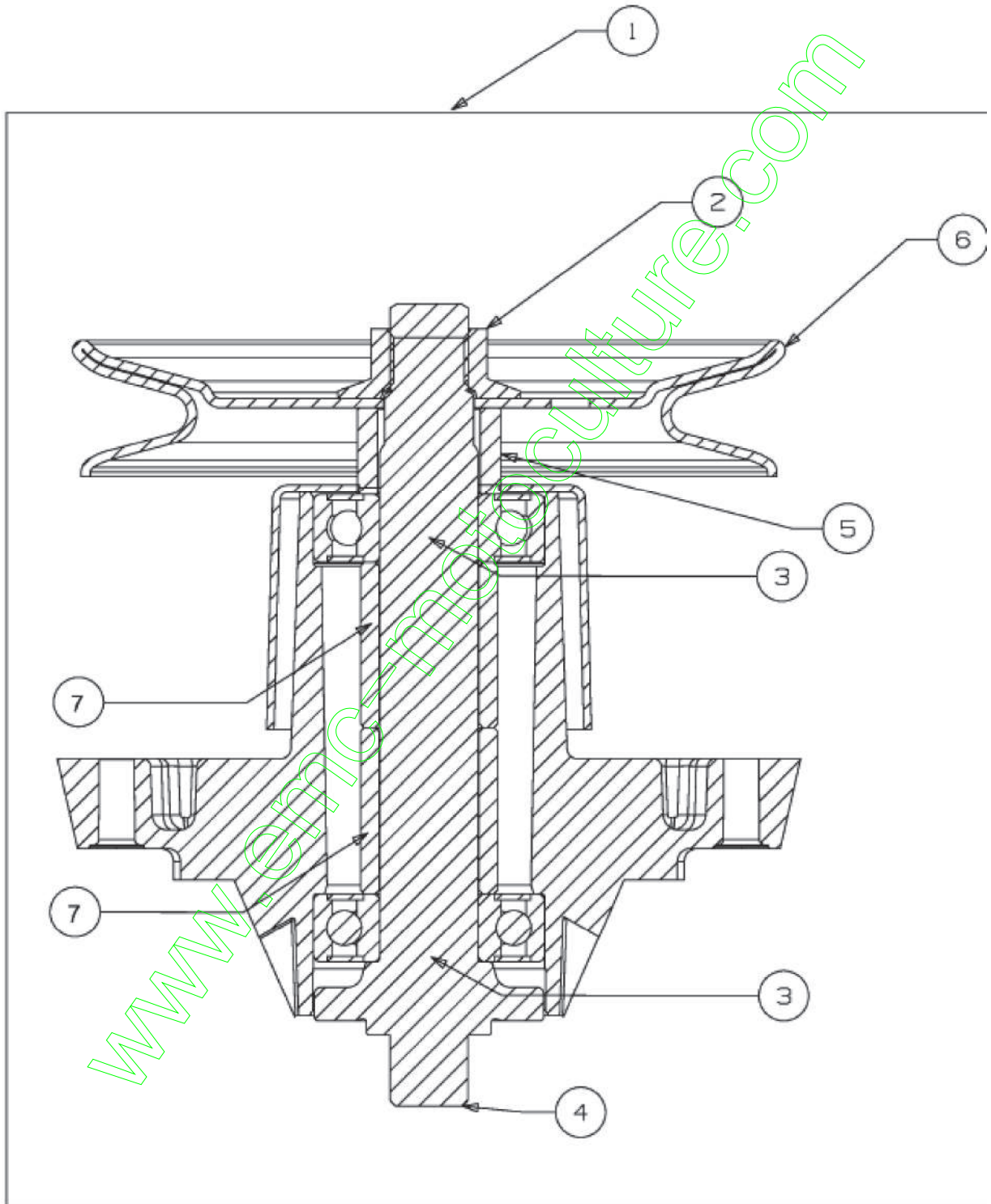
Palier 618-0409C



Position	Numéro de pièce	Quantité	Designation	DIN	Additional
1	618-0409C	1	PALIER DE LAME COMPLET		
2	712-0417A	1	CROU HEX. AV. FLANC: 5/8-18	FINISH:701-01000	
3	741-0919A	2	ROULEMENT A BILLES	FINISH:	
4	736-0315	1	RONDELLE FL	FINISH:STD 701-01000	
5	738-1128	1	AXE DE PALIER DE LAMES:6.58"	FINISH:GE LT	
6	750-1000	3	ENTRETOISE:.80x1.10x1.330	FINISH:GE LT	
7	756-04216	1	POULIE DE PALIER DE LAME	FINISH:MTD STD 701-01000	

www.emc-motoculture.com

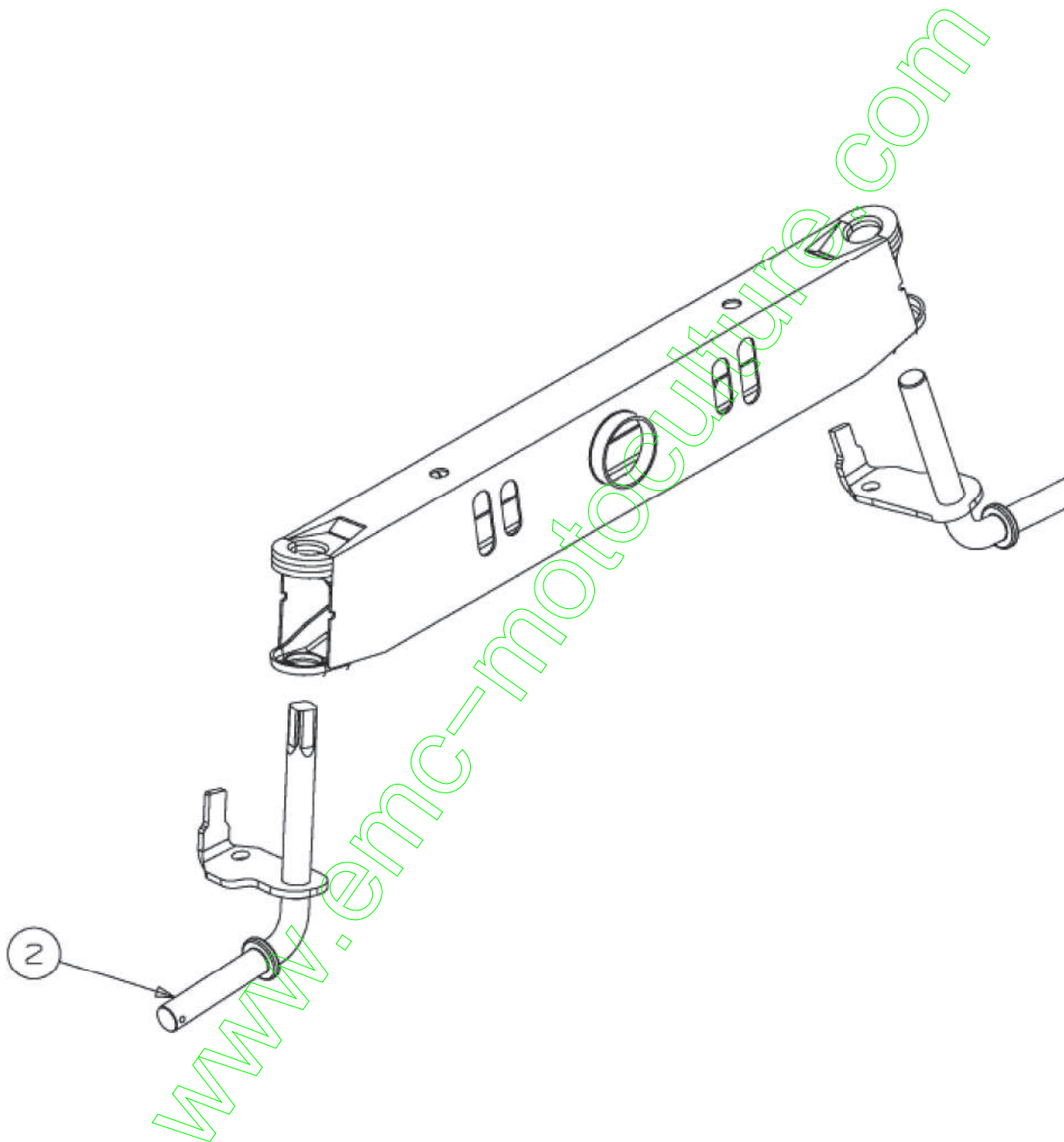
Palier 618-0324D / 918-0324D



Position	Numéro de pièce	Quantité	Designation	DIN	Additional
1	918-0324D	1	PALIER DE LAME CPL.:	RIEMENSCHLEIBE 5.75 DIA	
2	712-0417A	1	CROU HEX. AV. FLANC: 5/8-18	FINISH:701-01000	
3	741-0919A	2	ROULEMENT A BILLES	FINISH:	
4	738-1010A	1	AXE DE PALIER 5.75 LG	FINISH:GE LT / 618-0324A	
5	748-04302	1	748-04302	FINISH:GE LT	
6	756-1188	1	POULIE DE COURROIE TRAP Z.	FINISH:SIEHE ZG.	
7	750-1000	2	ENTRETOISE:.80x1.10x1.330	FINISH:GE LT	

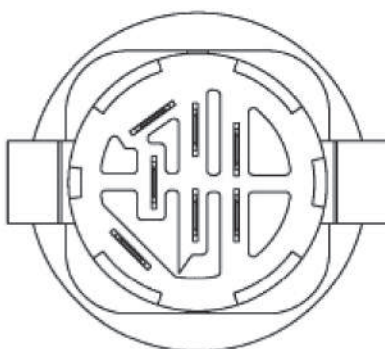
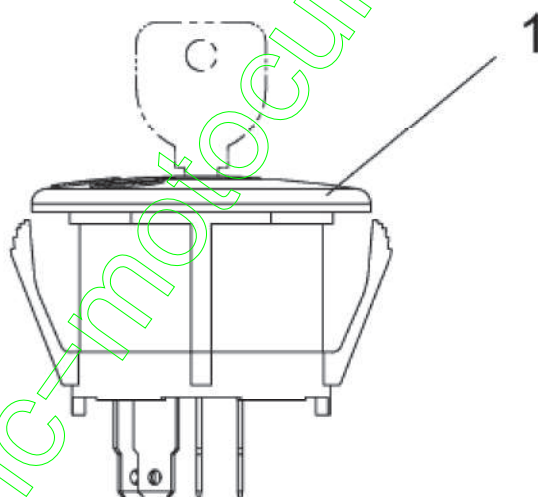
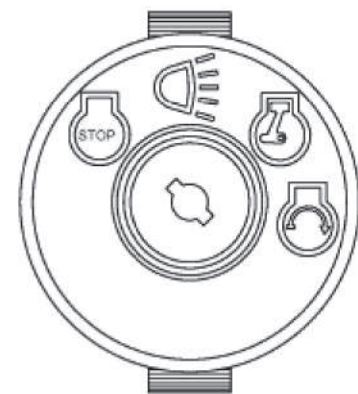
[www.emc-motoculture.com](http://www.emc-motoculture.com)

Axes



Position	Numéro de pièce	Quantité	Designation	DIN	Additional
1	638-04016	1	FUSEE GAUCHE	SCHWEISSTEIL:LACKIERT	
2	638-04017	1	FUSEE DROITE	SCHWEISSTEIL:LACKIERT	

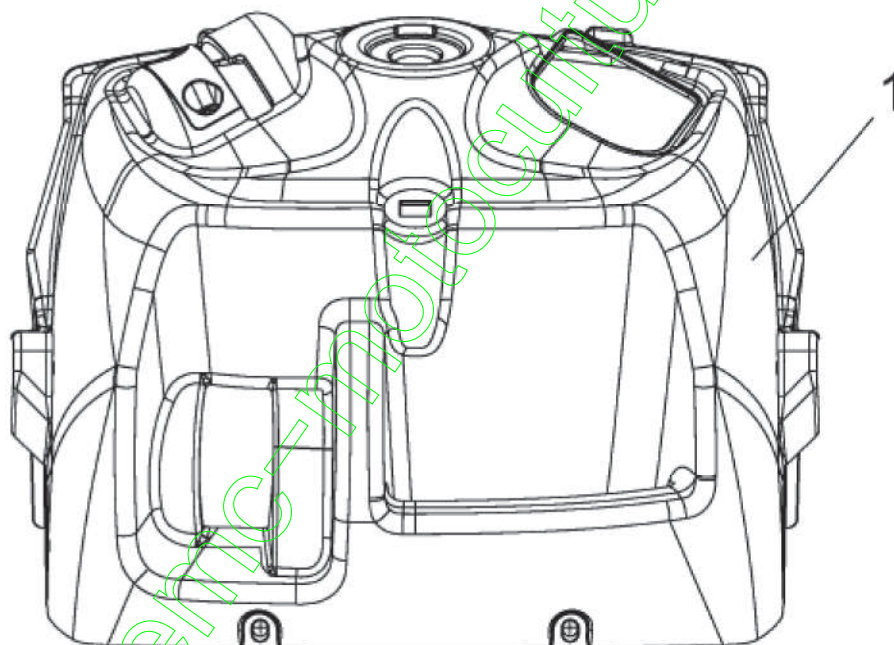
Contacteur



www.emcmotoculture.com

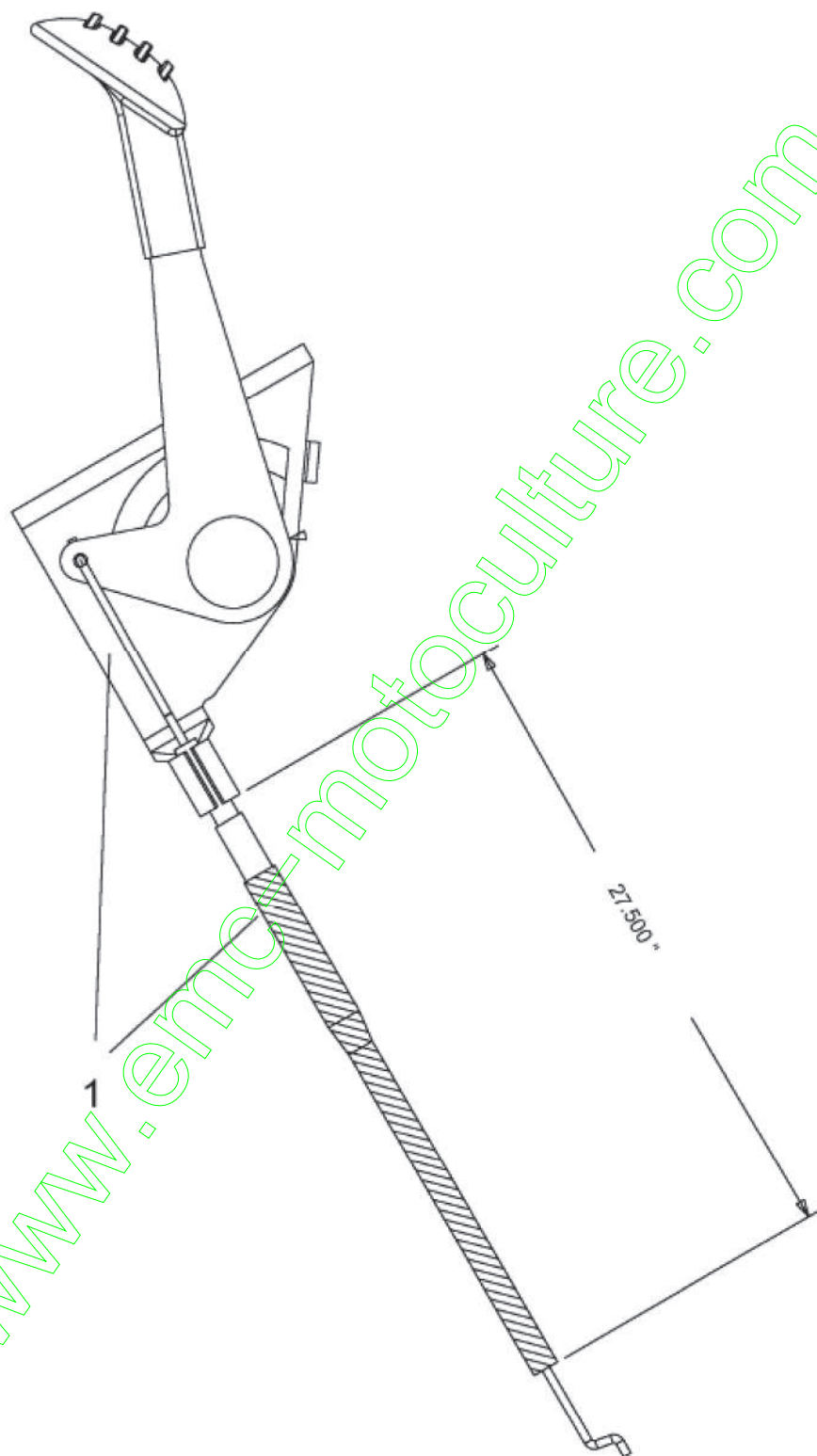
Position	Numéro de pièce	Quantité	Designation	DIN	Additional
1	725-1741	1	CONTACTEUR A CLE	725-1741/925-1741	

## Tableau de bord pièce supérieure



Position	Numéro de pièce	Quantité	Designation	DIN	Additional
1	731-08054	1	TABLEAU DE BORD	FINISH:KUNSTSTOFF SCHWARZ	

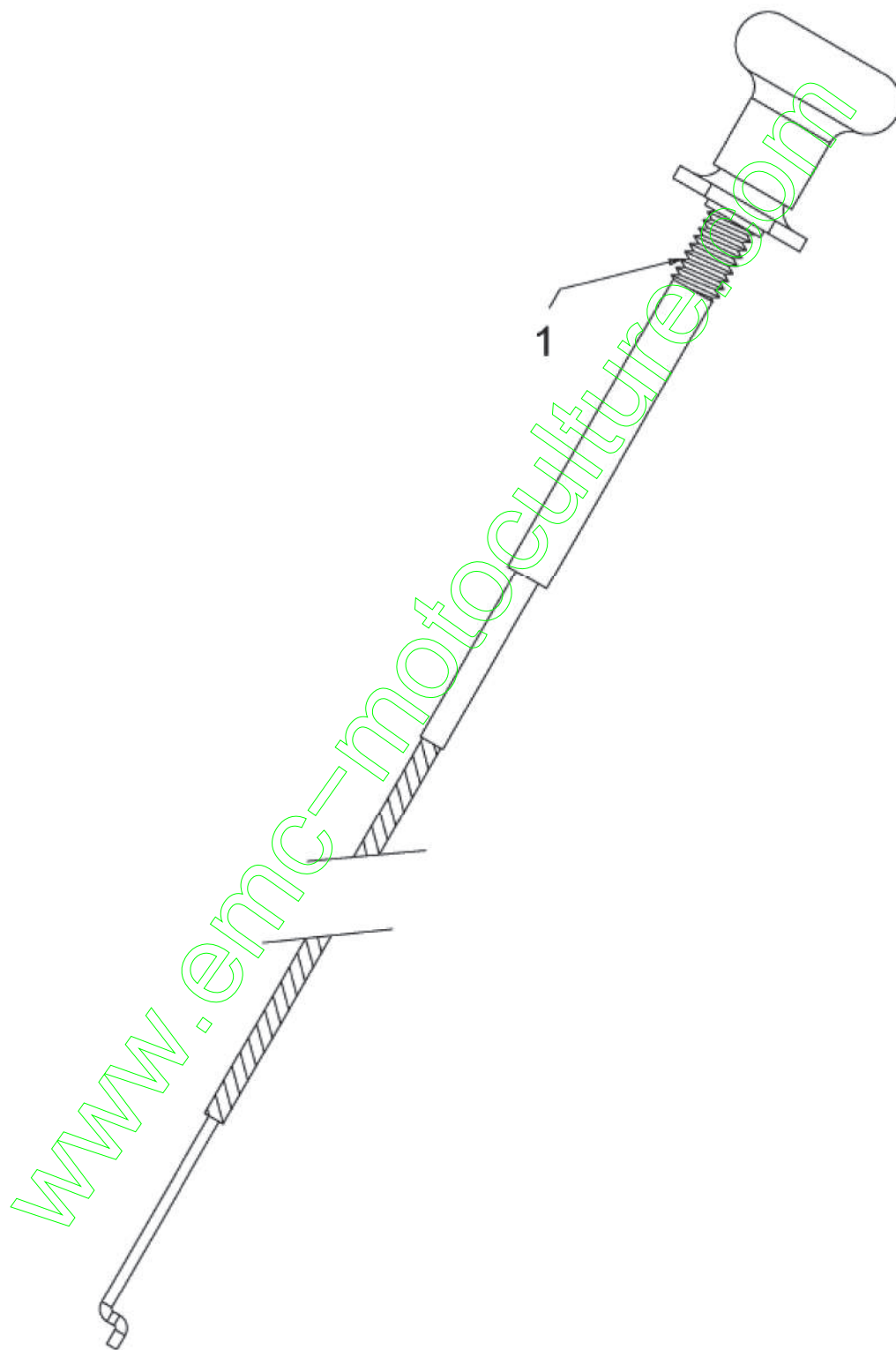
## Cable de gaz



Position	Numéro de pièce	Quantité	Designation	DIN	Additional
1	746-04406	1	CABLE ACCELERATEUR	746-04406	

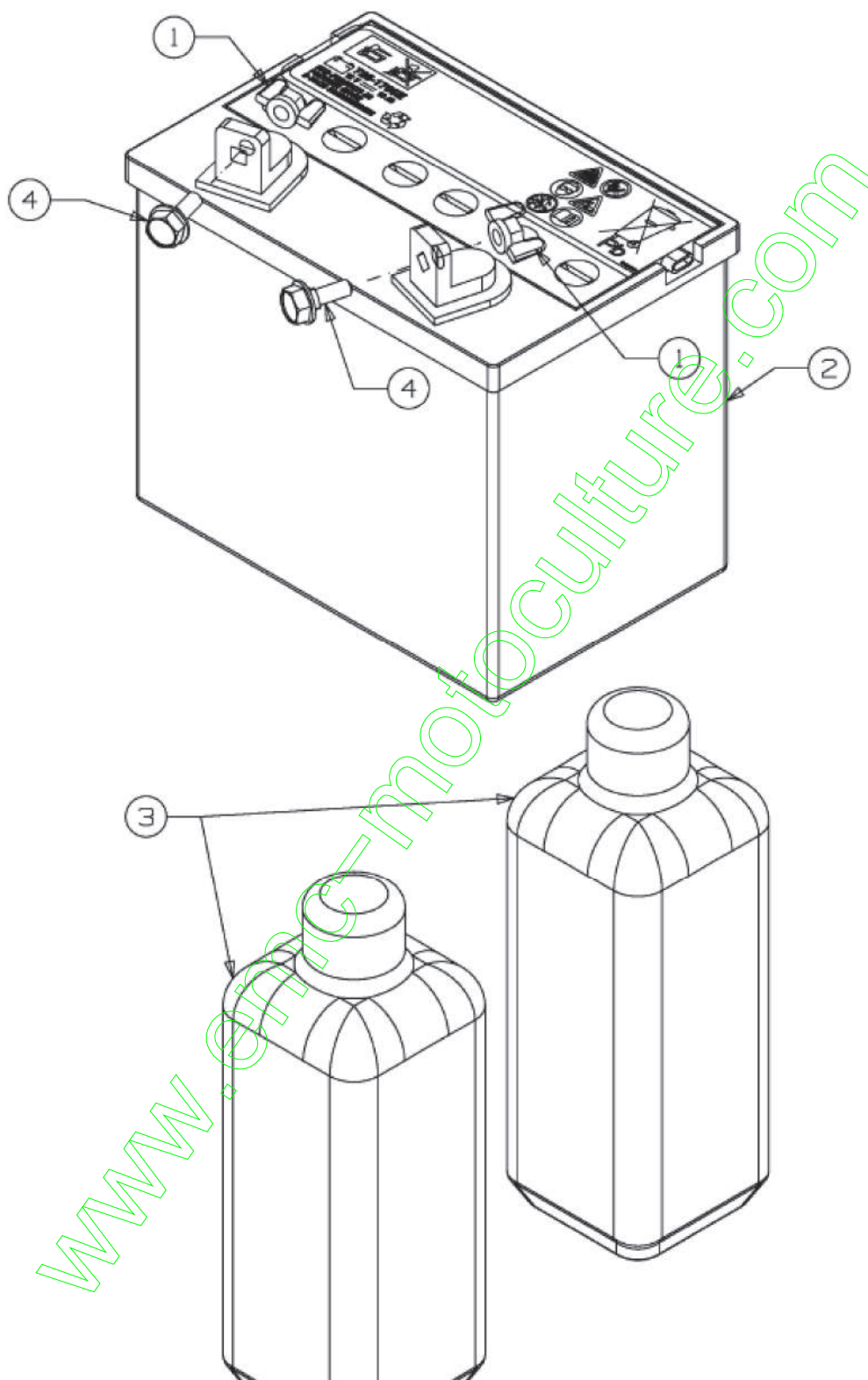


Commande de choke



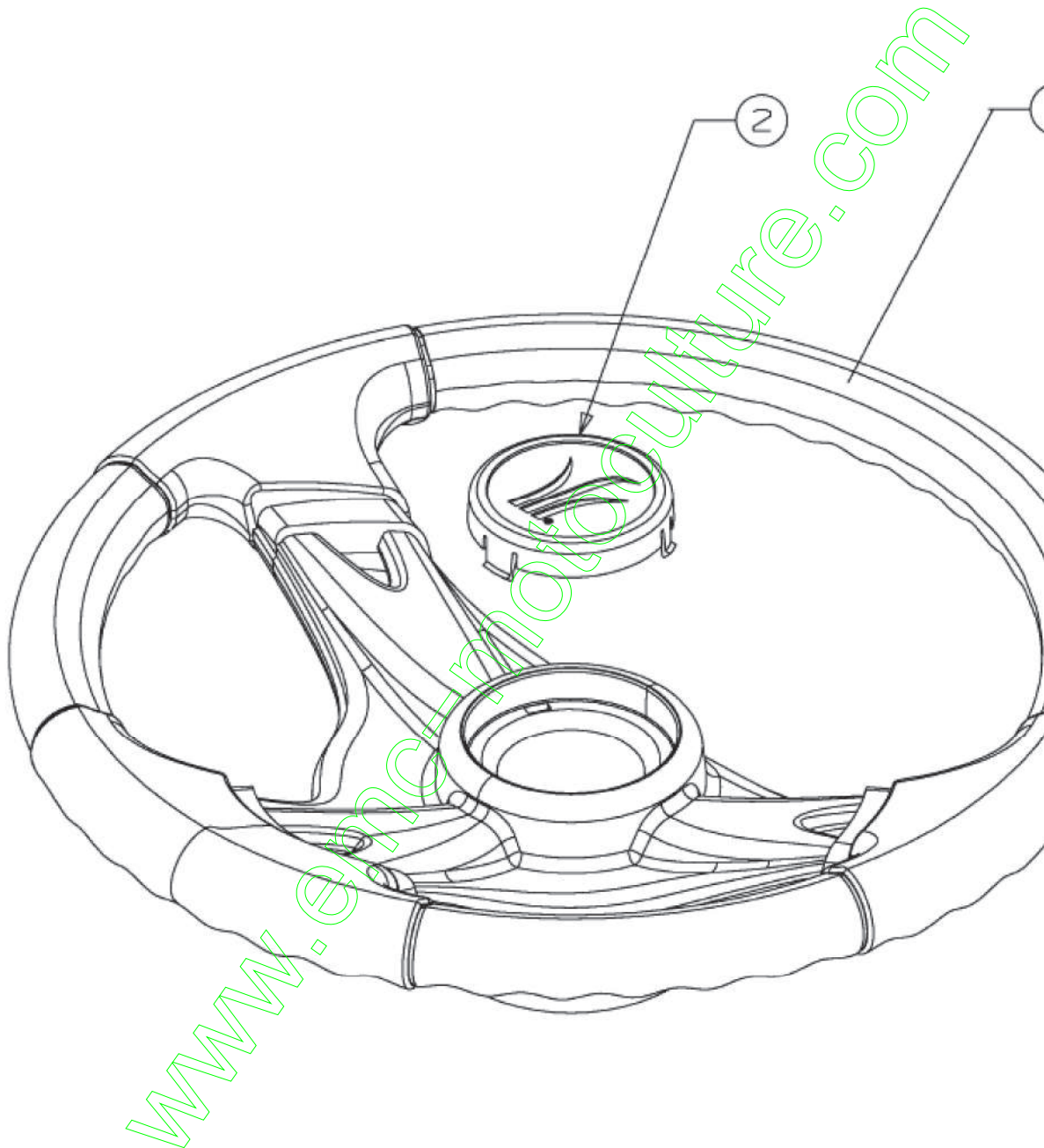
Position	Numéro de pièce	Quantité	Designation	DIN	Additional
1	746-1089	1	CABLE STARTER	29.0" LG x 1.50 EXT	

## Batterie



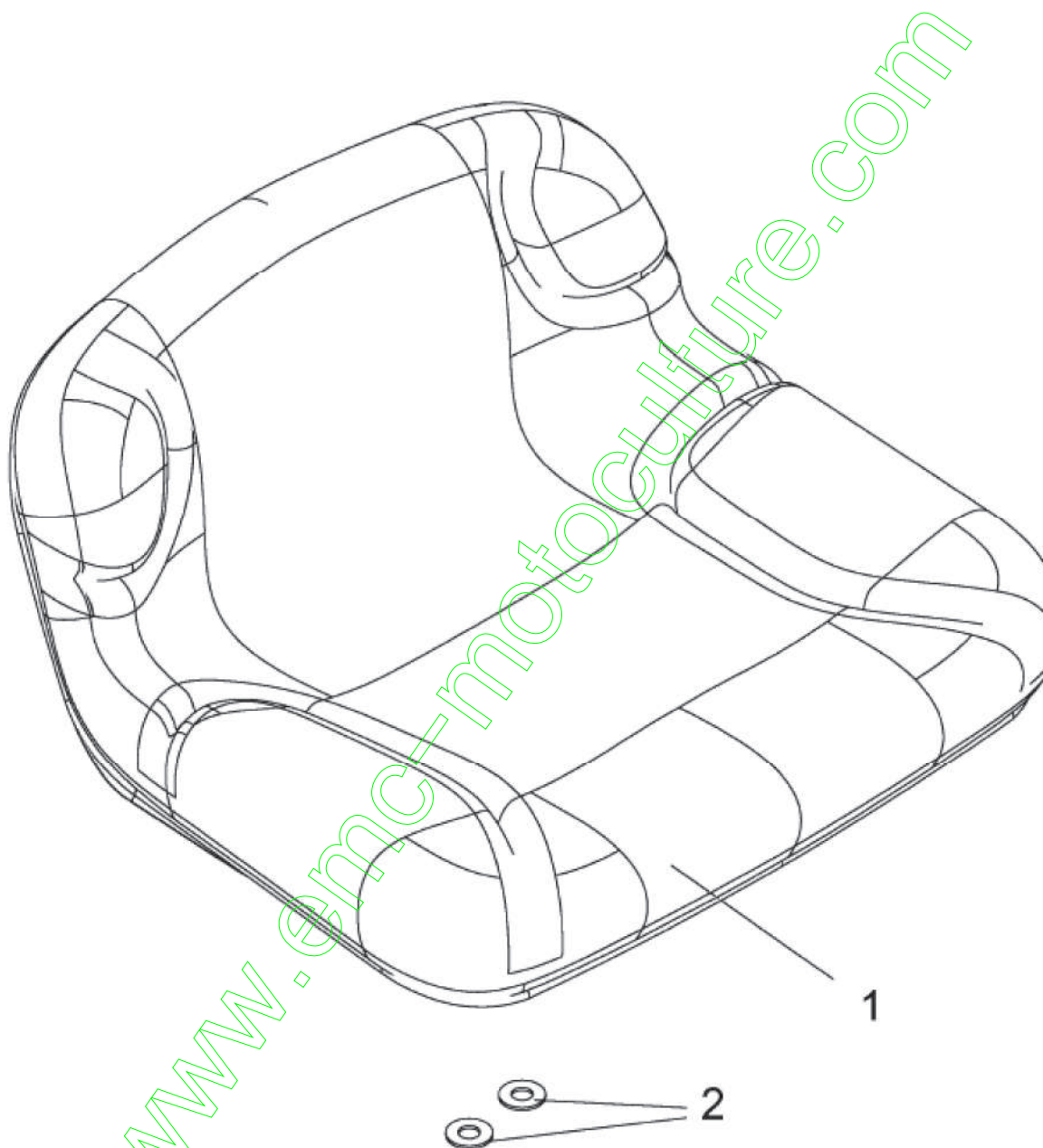
Position	Numéro de pièce	Quantité	Designation	DIN	Additional
1	712-3087	2	ÛCROU PAPILLON	FINISH:KUNSTSTOFF SCHWARZ	
2	725-1705E	1	BATTERIE:U1:150 CCA TROCKEN	BELÜFTUNG OBEN	
3	725-2064A	2	BIDON D ACIDE 1.05 LITRE	SONDERABFÜLLUNG (35.5 oz)	
4	738-1132	2	AXE	FINISH:PHOS & OIL SIEHE CODE	

## Volant



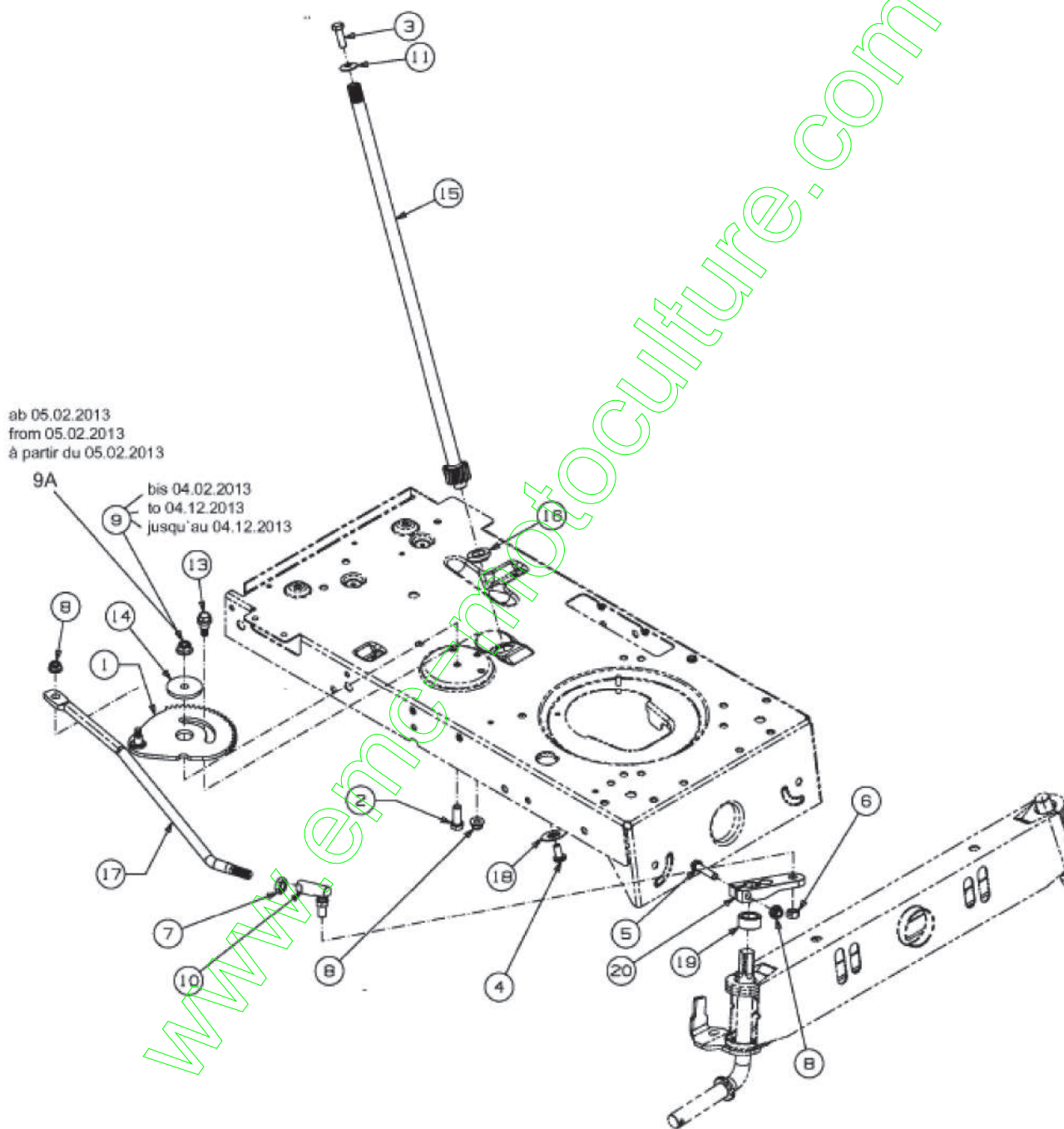
Position	Numéro de pièce	Quantité	Designation	DIN	Additional
1	631-04028	1	VOLANT		
2	731-04040	1	COUVERCLE DE VOLANT MIT LOGO	d 6cm	

## Siège



Position	Numéro de pièce	Quantité	Designation	DIN	Additional
1	757-04056	1	SIEGE	HINTEN SCHWARZ	
2	736-0300	2	RONDELLE	FINISH:MTD SPEC-100015	

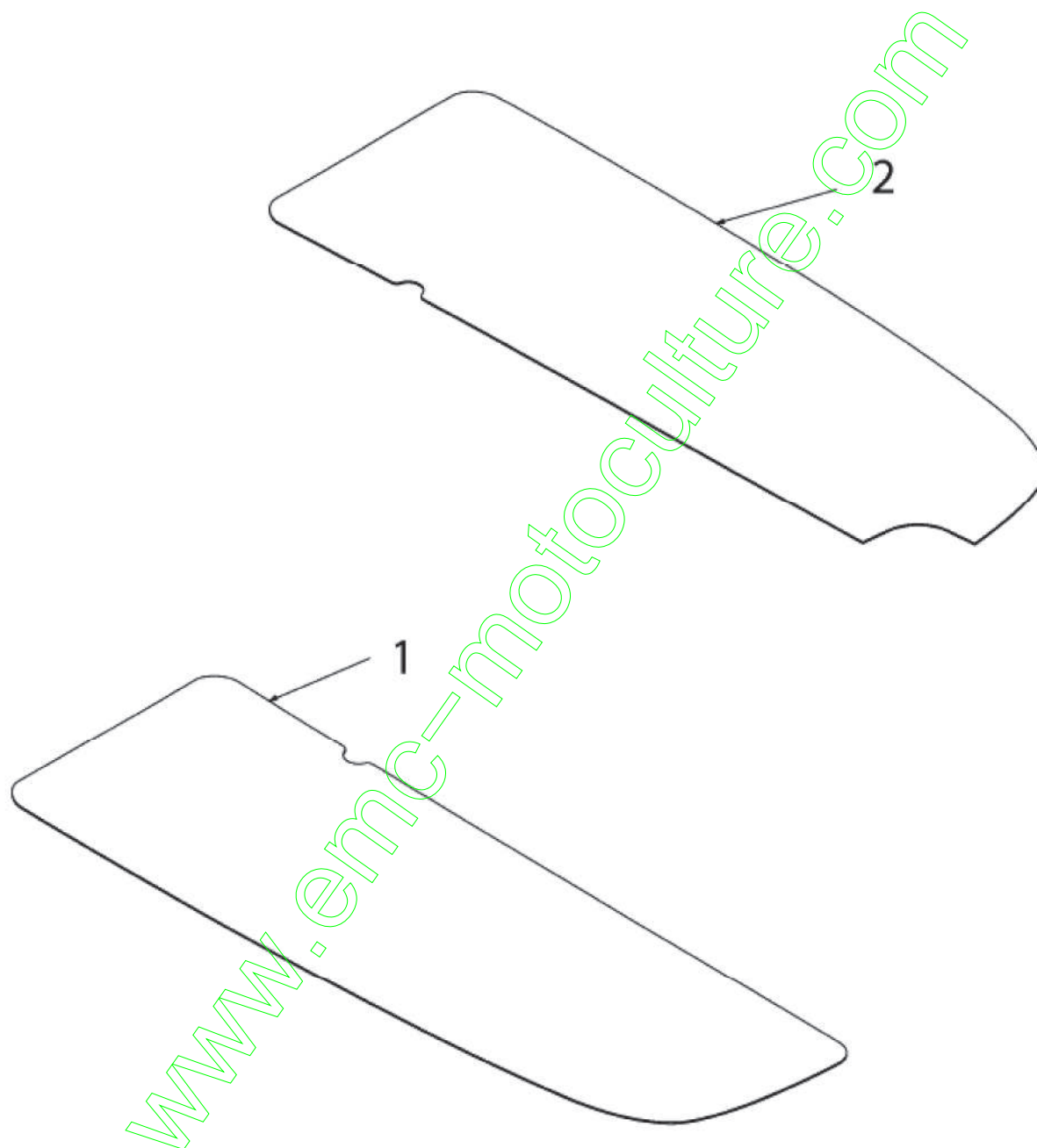
# Système direction



Position	Numéro de pièce	Quantité	Designation	DIN	Additional
1	617-04094	1	SEGMENT DE DIRECTION	SCHWEISSTEIL:PHOS □ OIL	
2	710-0514	1	VIS HEX.:3/□16:1.00:GR5:STD	FINISH:MTD STD 701-01000	
3	710-0643	1	VIS HEX.: 5/16-1□1.00:GR5	LOCTITE MICROVERKAPSEL	
4	710-1309	1	VIS	FINISH:701-01000	
5	710-31□D	1	VIS HEX. 5/16-1□1.75:GR5:STD	SPEC-701-01000 or SPEC 101616	
6	712-0214	1	ECROU	FINISH:701-01000	
7	712-0240	1	ÛCROU HEX.: 7/16-20:GR2	FINISH:MTD STD 701-01000	
□	712-04063	3	ÛCROU HEX. AVEC FLANC	FINISH:701-01000	
9	712-04065	1	ÛCROU HEXAGONAL	FINISH:SPEC-101616 912-04065	
9A	712-0431	1	ÛCROU STOP 3/□16:GRF	FINISH:MTD SPEC-100015	
10	723-044□A	1	ROTULE DE DIRECTION 7/16-20	FINISH:GEL□VERZINKT	
11	736-0242	1	RONDELLE CONIQUE.340X.□72X.060	FINISH:MTD STD 701-01001	
13	73□04141	1	AXE	FINISH:701-01000	
14	73□04162C	1	RONDELLE EPAULEE	FINISH:□EDAMPFT	
15	73□0919A	1	COLONNE DE DIRECTION	FINISH:PHOS □ OIL	
16	741-04124	1	PALIER DE □RIDE	FINISH:PLAIN	
17	747-053□B	1	TRINGLE DE DIRECTION	FINISH:701-01007	
1□	74□03□D	1	□AGUE	FINISH:GEÖLT	
19	74□0406□	1	DOUILLE .711DX.125 ODX.56 LG	FINISH:701-01010	
20	74□0427□ZW	1	74□0427□ZW	FINISH:□LAU CHROMATIEREN	

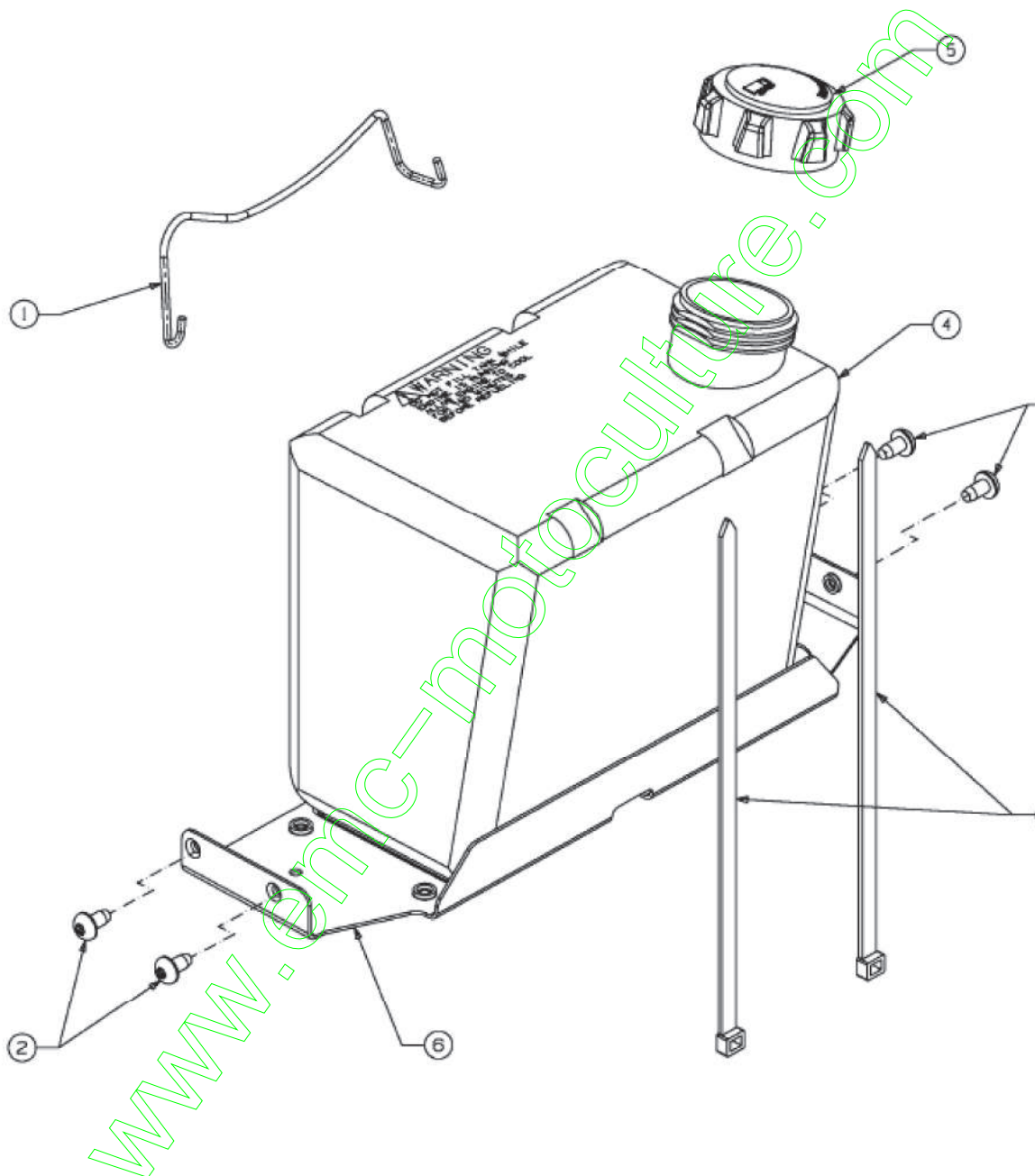
www.emc-motoculture.com

Marchepied garniture



Position	Numéro de pièce	Quantité	Designation	DIN	Additional
1	723-04025	1	MARCHE PIED DROITE	FARBE: SCHWARZ	
2	723-04026	1	MARCHE PIED GAUCHE	FARBE: SCHWARZ	

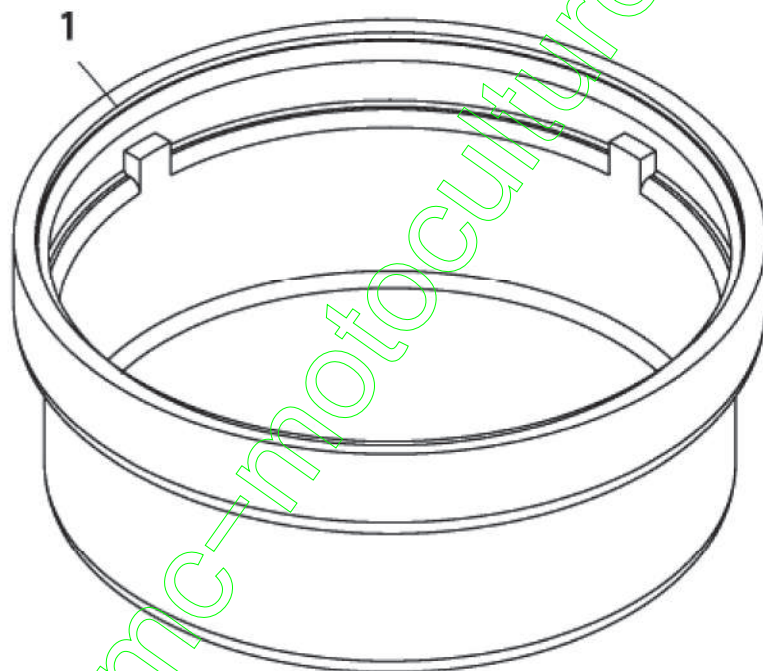
Réservoir



Position	Numéro de pièce	Quantité	Designation	DIN	Additional
1	683-04448	1	TRINGLE SUPPORT BATTERIE	FINISH:LACKIERT MTD QUALITÄT	
2	710-05070	4	VIS	FINISH:SCHWARZ SPEC 701-01010	
3	726-0230	2	COLLIER	FINISH:SCHWARZ	
4	751-0553	1	RESERVOIR 5 L ENV.	FINISH:NATUR SIEHE ZG.	
5	751-0603A	1	BOUCHON ESSENCE	FINISH:KUNSTSTOFF SCHWARZ	
6	783-07083	1			



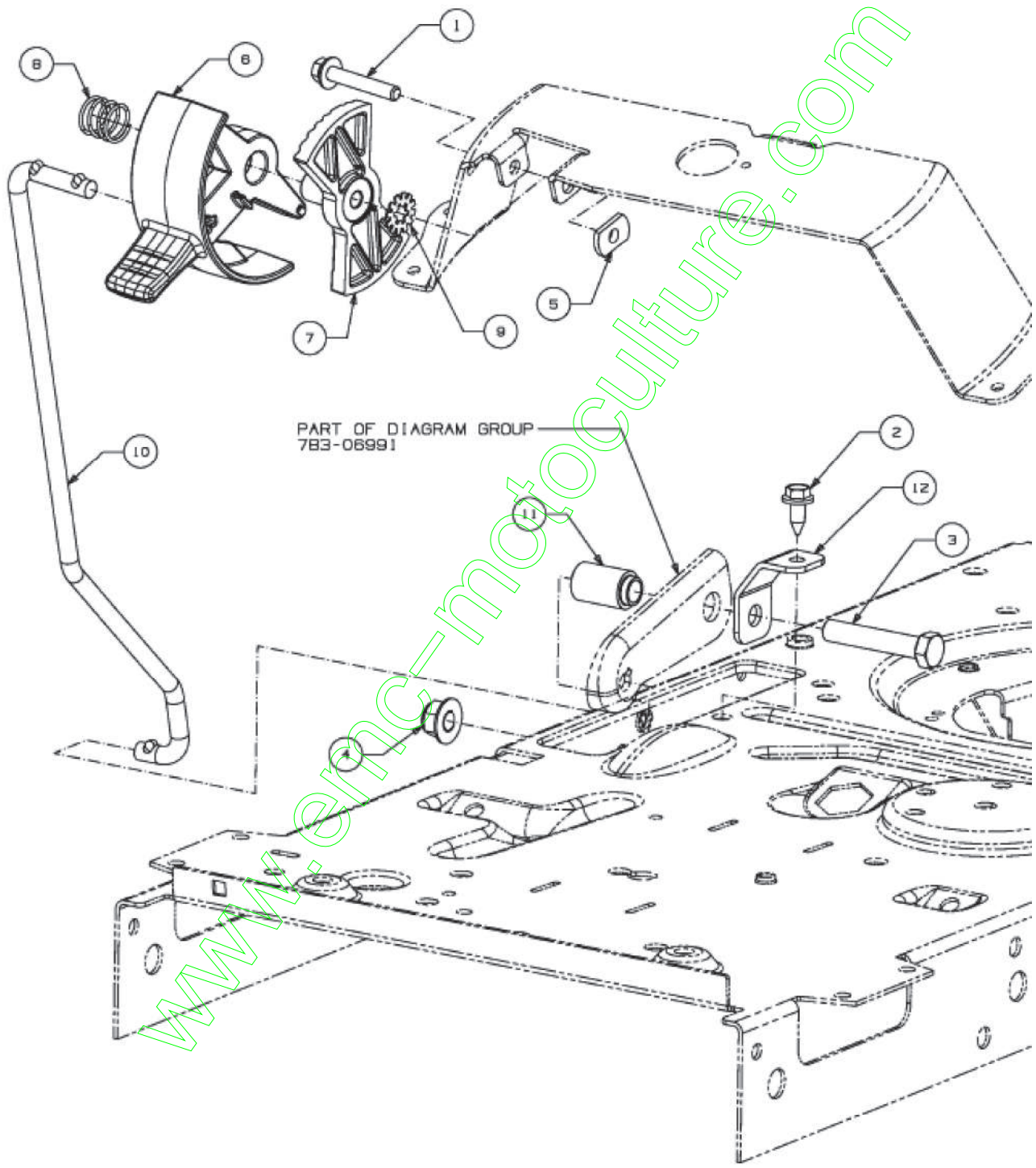
## Enjoliveurs



www.emc-motoculture.com

Position	Numéro de pièce	Quantité	Designation	DIN	Additional
1	731-0484A	2	ENJOLIVEUR DEVANT	FINISH: SCHWARZ 931-0484A	

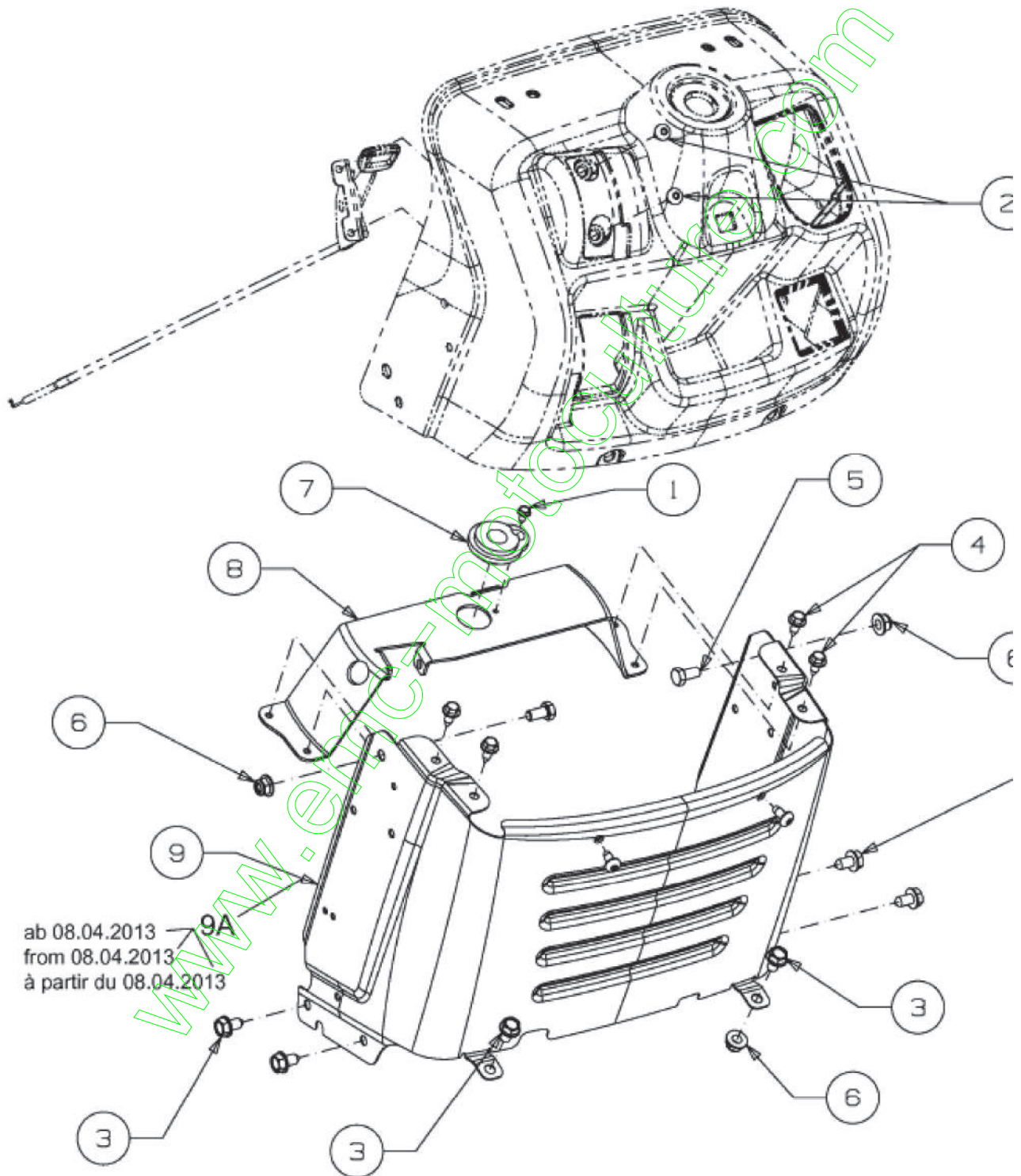
Controle de vitesse



Position	Numéro de pièce	Quantité	Designation	DIN	Additional
1	710-05237	1	VIS	FINISH:MTD STD 701-01000	
2	710-1652	1	VIS HEX. TT:1/4-20:625:HXINDW	FINISH:MTD-SPEC-701-01002	
3	710-3144	1	VIS HEX.: 3/16:2.00:GR5:STD	FINISH:STD 701-01000 910-3144	
4	712-04065	1	CROU HEXAGONAL	FINISH:SPEC-101616 912-04065	
5	712-0414	1	CROU 1/4-20	FINISH:PLAIN	
6	731-0715	1	POIGNEE DE VITESSE	FINISH:KUNSTSTOFF GEL	
7	731-07965A	1	731-07965A	FINISH:PLAIN (SCHWARZ)	
	732-0477	1	RESSORT	FINISH:GEL/VERZ:MTD 701-01000	
9	736-3006	1	RONDELLE 1/4 X -75	FINISH:GEL/VERZ:MTD 701-01001	
10	747-0539	1	TRINGLE DE VITESSE	FINISH:701-01000 OR 701-01007	
11	750-04465C	1	ENTRETOISE	FINISH:GE LT	
12	713-0623	1	SUPPORT	KONTROLLHEBEL:VERZ.SIEHE ZG.	

www.emc-motoculture.com

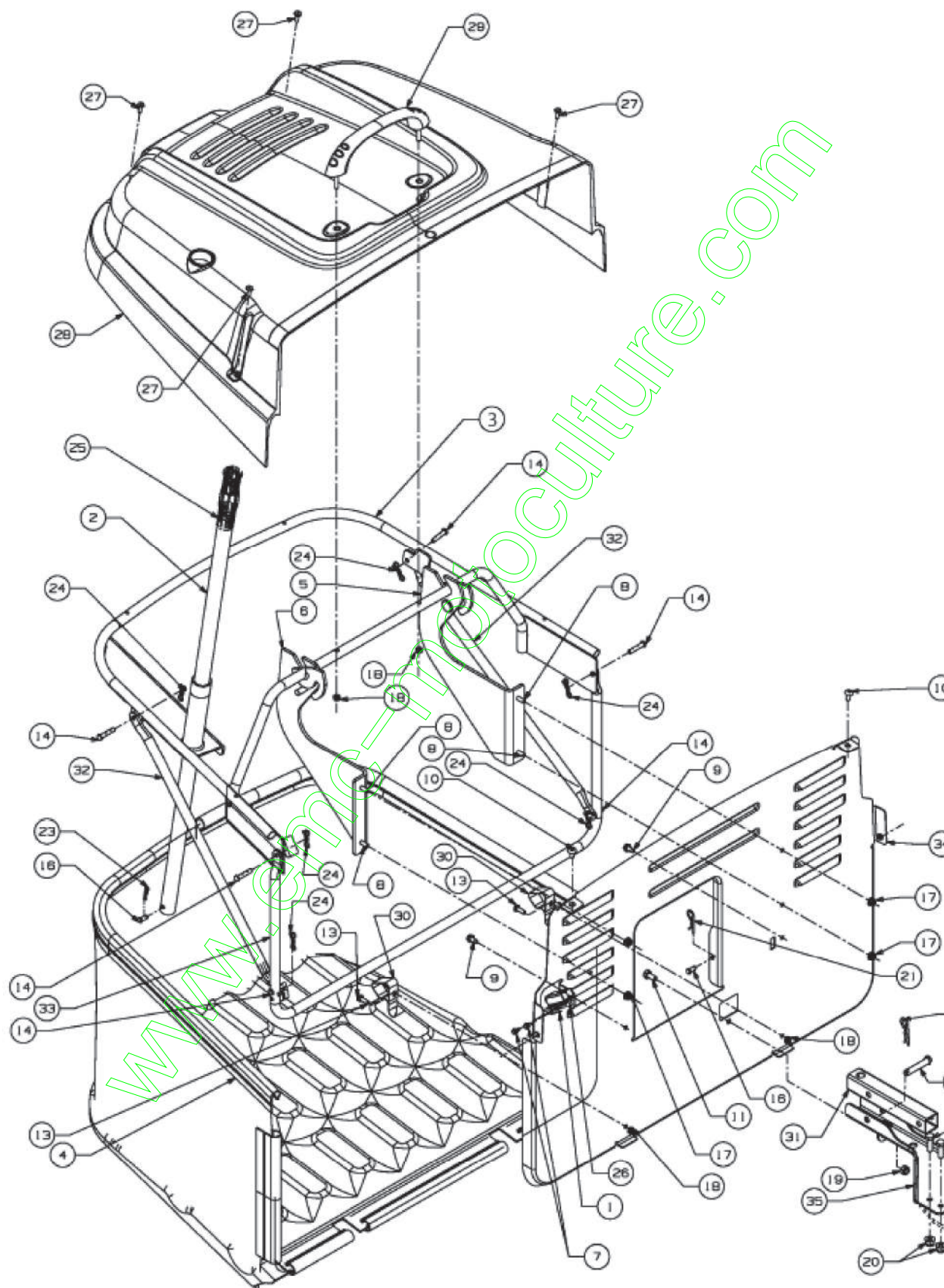
Tableau de bord pièce inférieure



Position	Numéro de pièce	Quantité	Designation	DIN	Additional
1	710-0224	1	VIS PARK.#10-16:0.500:HXINDWSH	FINISH:MTD STD 701-01002	
2	710-05070	4	VIS	FINISH:SCHWARZ SPEC 701-01010	
3	710-0604A	6	VIS 5/16-1□0.625	FINISH:MTD SPEC-701-01002	
4	710-1652	4	VIS HEX. TT:1/4-20:.625:HXINDW	FINISH:MTD-SPEC-701-01002	
5	710-3025	2	VIS	FINISH:701-01000	
6	712-04063	3	ŪCROU HEX. AVEC FLANC	FINISH:701-01000	
7	741-05□7	1	SUPPORT	FINISH:NATUR	
□	7□B-067□5A	1			
9	7□B-06□1	1			
9A	7□B-06□1A	1			

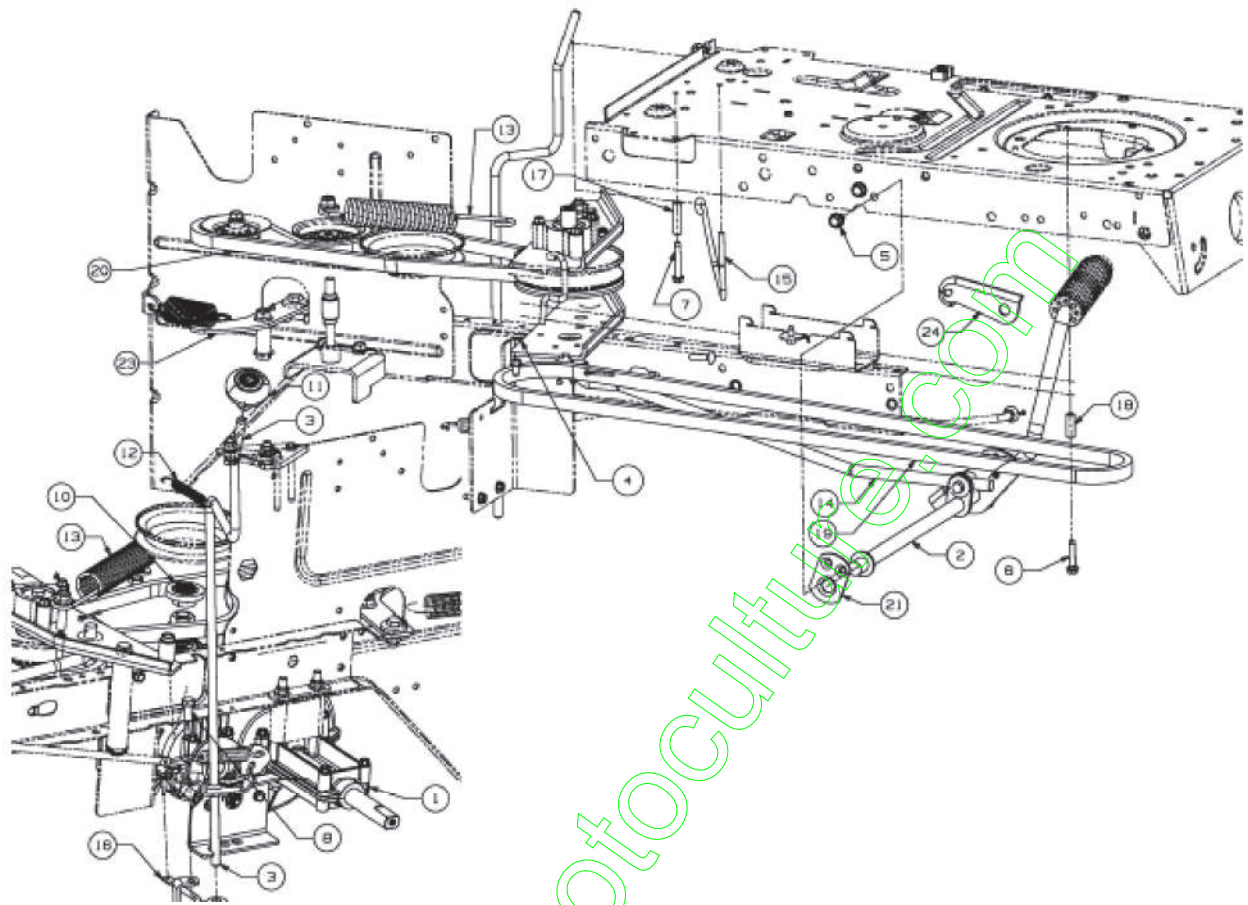
www.emc-motoculture.com

Dispositif de réception de l'herbe



Position	Numéro de pièce	Quantité	Designation	DIN	Additional
1	17962	1	PLAQUE DE SUPP. P. COMMUTATEUR	FINISH:WIE GESTANZT	
2	649-04052	1	STAHLROHR VST:HEBEL:GRS:500	SCHWEISSTEIL:FINISH:LACKIERT	
3	649-04076	1	649-04076A-S	SCHWEISSTEIL:LACKIERT	
4	664-04035	1	TISSU CAC DE RAMASSAGE	700:FINISH SCHWARZ	
5	63B-04421	1	EINHÄNGEKONSOLE VOLLST:LINKS	SCHWEISSTEIL:FINISH:LACKIERT	
6	63B-04422	1	EINHÄNGEKONSOLE VOLLST:RECHTS	SCHWEISSTEIL:FINISH:LACKIERT	
7	710-0224	2	VIS PARK:#10-16:0.500:HXINDWSH	FINISH:MTD STD 701-01002	
8	710-04666	4	VIS HEXAGONALE	FINISH:701-010015	
9	710-0599	2	VIS 6 SIX PANS CREUX	MTD SPEC-701-01002 or 101617	
10	710-1017	2	VIS	FINISH:MTD SPEC-100016	
11	710-1376	1	VIS 6 SIX PANS CREUX	FINISH:701-01000 21.1441.6	
12	710-1612	2	VIS	FINISH:SPEC-100015 21.1441.72	
13	710-1690	2	VIS	MTD SPEC-100015 21.1441.46	
14	711-04131	6	GOUJON 6 ÜPINGLER .25DIAx1.25L	FINISH:SIEHE ZG.	
15	711-0679A	1	GOUJON 6 ÜPINGLER	FINISH:SIEHE ZG.	
16	711-0701	3	GOUJON	FINISH:SIEHE ZG.	
17	712-04064	4	ÜCROU HEXAGONAL	FINISH:701-01000 912-04064	
18	712-0691	4	ÜCROU HEXAGONAL	MTD SPEC-100015 24.1426.14	
19	712-0692	1	ÜCROU HEXAGONAL 24.1426.1	FINISH:SPEC-100015 24.1426.1	
20	712-0714	2	ÜCROU HEX. AV. CEINT. M1.25	FINISH:MTD SPEC-100015	
21	714-0145	2	GOUPILLE	FINISH:PHOS OIL	
22	714-0147	1	GOUPILLE 6 RESSORT:.125 X 1.75	FINISH:SIEHE ZG.	
23	714-04033	1	GOUPILLE FENDUE .072 x.92 LG	FINISH:PHOS OIL	
24	714-04040	6	GOUPILLE	FINISH:VERZINKT	
25	720-0204	1	POIGNEE:1.0 ID x 4.7 LG	FINISH:Schwarz	
26	725-04039	1	SECURITE	FINISH:GRAY/LACK 925-04039	
27	72304044	4	RIVET	WÜRTH #09361416	
28	731-06106	1	COUVERCLE DE CAC	FINISH:KUNSTSTOFF SCHWARZ	
29	731-06163	1	POIGNEE	FINISH:Schwarz	
30	732-031A	2	RESSORT CLIPS DE CAC	VERSCHLUSS	
31	749-04013A	1	4KT-ROHR:ANHÄNGEKUPPLUNG	30x30mmx179.39mm LG ST37:LACK	
32	749-04101	2	KREUZ-VERBUNDUNGSROHR:LAG 250L	FINISH:LACKIERT 500 MR	
33	749-04411	1	ROHRRAHMEN:VORN:200L	FINISH:LACKIERT	
34	73B-05731	1	HECKPLATTE:E/N-DECK:LT5	FINISH:LACKIERT MTD QUALITÄT	
35	73B-0511A	1	SUPPORT	FINISH:LACKIERT MTD QUALITÄT	

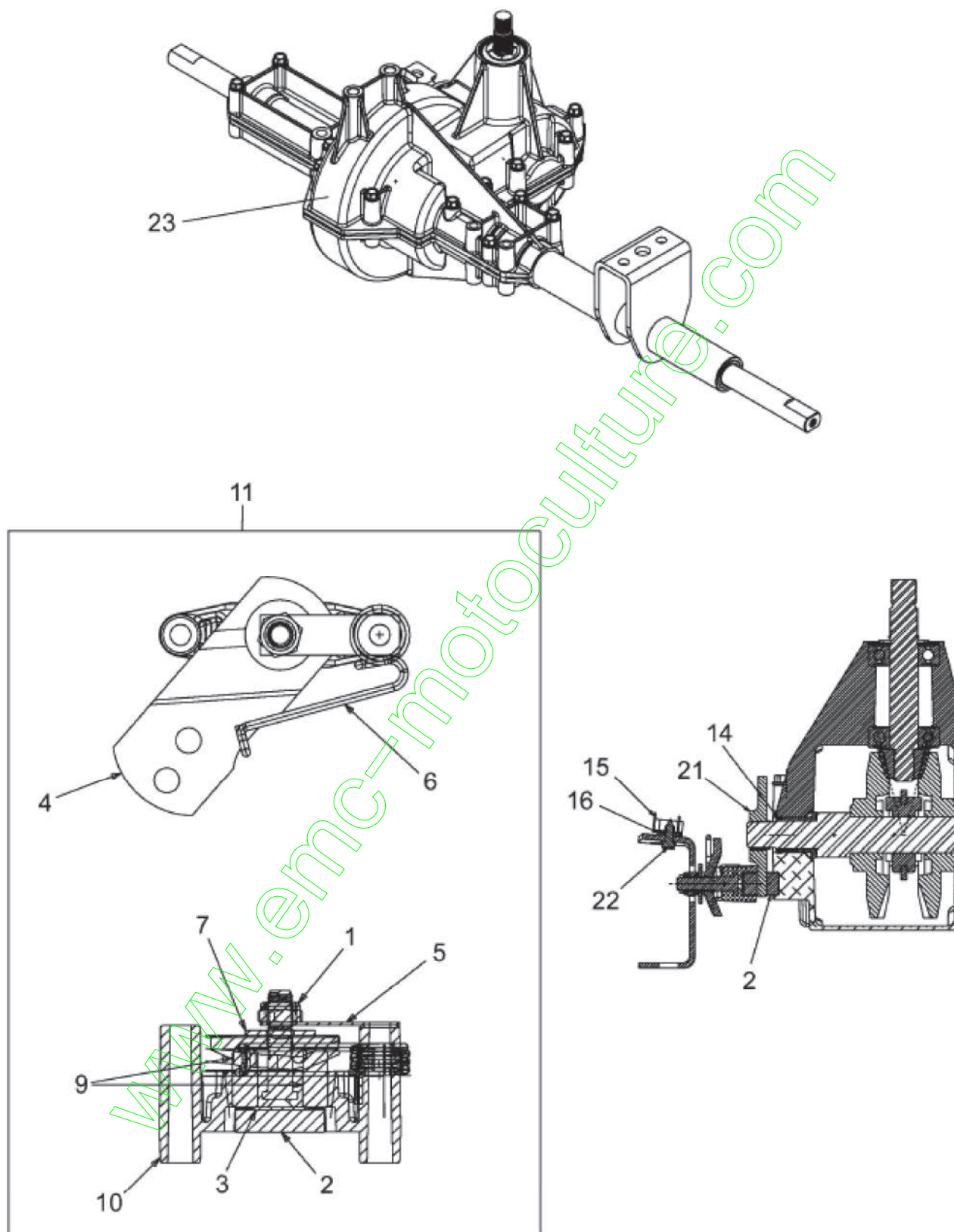
## Entraînement de roulement, Pedales



Position	Numéro de pièce	Quantité	Designation	DIN	Additional
1	618-04575	1	PONT COMPLET	618-04575	
2	647-04132A	1	PEDAL VOLLST:TRANS:RR DIS-LT-5	SCHWEISSTEIL:LACKIERT	
3	647-04140A	1	LEVIER INVERSEUR	FINISH:BLAU CHROMATIEREN *	
4	683-04429	1	SPANNROLLENTRÄGER VST:VARI:LT5	HECKAUSWURF:FINISH LACKIERT	
5	710-0604A	2	VIS 5/16-18:0.625	FINISH:MTD SPEC-701-01002	
6	710-0809	1	VIS HEX. T:1/4-20:1.250:HXIND	FINISH:MTD SPEC-701-01002	
7	710-1325	1	VIS HEXAGONALE	FINISH:MTD SPEC-701-01002	
8	710-3008	1	VIS 5/16-18:75:GR5:STD	FINISH:MTD STD 701-01000	
9	712-04063	1	ÛCROU HEX. AVEC FLANC	FINISH:701-01000	
10	718-04407	1	MOYEU, POULIE:5/8 DENTELURE	VERZAHNUNG	
11	720-04028	1	POIGNEE INVERSEUR	FINISH:SCHWARZ	
12	732-04488	1	RESSORT DE TRACTION	FINISH:701-01006	
13	732-04517	1	RESSORT	FINISH:PHOS AND OIL	
14	747-04780	1	TRINGLE	LT-5 FINISH:MTD STD 100015	
15	747-04803	1	TIGE	FINISH:LACKIERT	
16	747-04850	1	TIGE	LT-5 HECKAUSWURF:701-01000	
17	750-04456	1	ENTRETOISE	FINISH:VERZINKT SIEHE ZG.	
18	750-0566A	1	ENTRETOISE	FINISH:VERZINKT SIEHE ZG.	
19	754-04211	1	COURROIE MOTEUR VARIATEUR	POLY	
20	754-04268	1	COURROIE VARIATEUR PONT LT5	POLY	
21	783-04536B	1	STÜTZBLECH:PEDAL:LT-5	FINISH:LACKIERT MTD QUALITÄT	
22	783-05853C	1	PATTE	FINISH:MTD STD SPEC-100015	
23	783-06623	1	SUPPORT	FINISH:783-06623-Z	
24	783-06991-Z	1	SUPPORT	FINISH:SPEC SPEC-100015	



Frein, Boîte de vitesse 618-04575

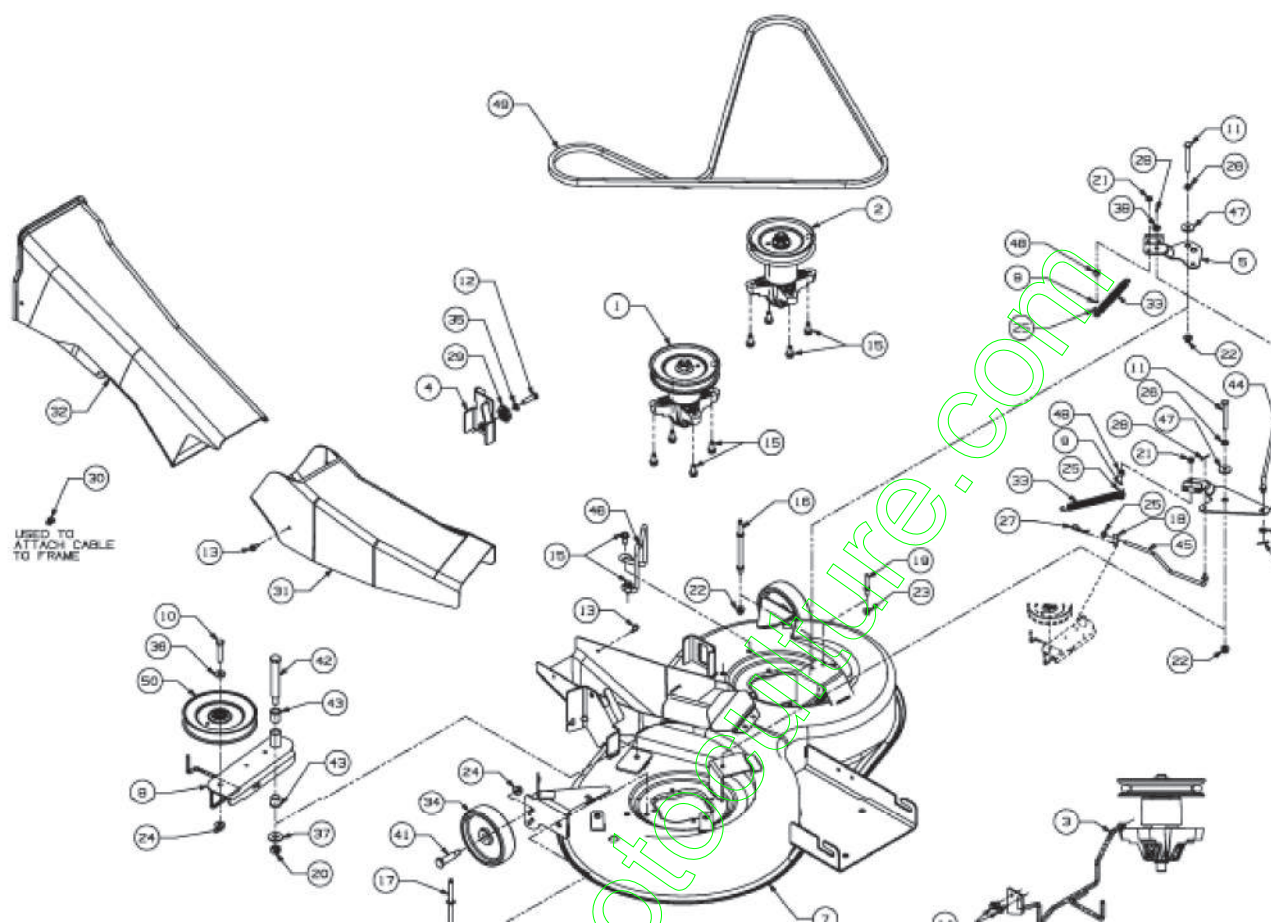


Position	Numéro de pièce	Quantité	Designation	DIN	Additional
1	712-0273	1	ÛCROU HEXAGONAL 5/16-24"	FINISH:MTD STD 701-01000	
2	717-0678	2	PLAQUETTE DE FREIN	FINISH: 917-0678	
3	717-0682	1	INSERT DE FREIN	FINISH:NONE/917-0682	
4	717-0772B	1	LEVIER DE FREIN	FINISH:PHOSPHATE & OIL	

5	718-0150	1	LANG. DE SUPP.: ANTI ROTATION	FINISH:GELB VERZINKT	
6	732-0743	1	RESSORT	FINISH:ZINC PHOS&OIL 932-0743	
7	736-0371	1	RONDELLE 1.344XA .875"	FINISH:701-01001	
9	741-0343	2	GOUJON DE PRESSION 5/16"	941-0343	
10	761-0198A	1	APPUI DE FREIN	FINISH:NONE/961-0198A	
11	661-0006	1	SUPPORT PLAQUETTE FREIN	661-0006	
14	721-0213	1	JOINT SPI .625x.812x.094	721-0213	
15	725-1644	1	INTERRUPTEUR DE SÛCURITÛ	FINISH:VERZINKT SIEHE ZG.	
16	726-0320	1	PLAQUE D'ISOLATION	FINISH:NATUR ODER SCHWARZ	
21	761-0202	1	DISQUE DE FREIN	FINISH:ÖL UND FETTFREI	
22	710-0227	2	VIS	FINISH:MTD STD 701-01002	
23	618-04575	1	PONT COMPLET	618-04575	

[www.emc-motoculture.com](http://www.emc-motoculture.com)

Plateau de coupe E (36"/92cm)

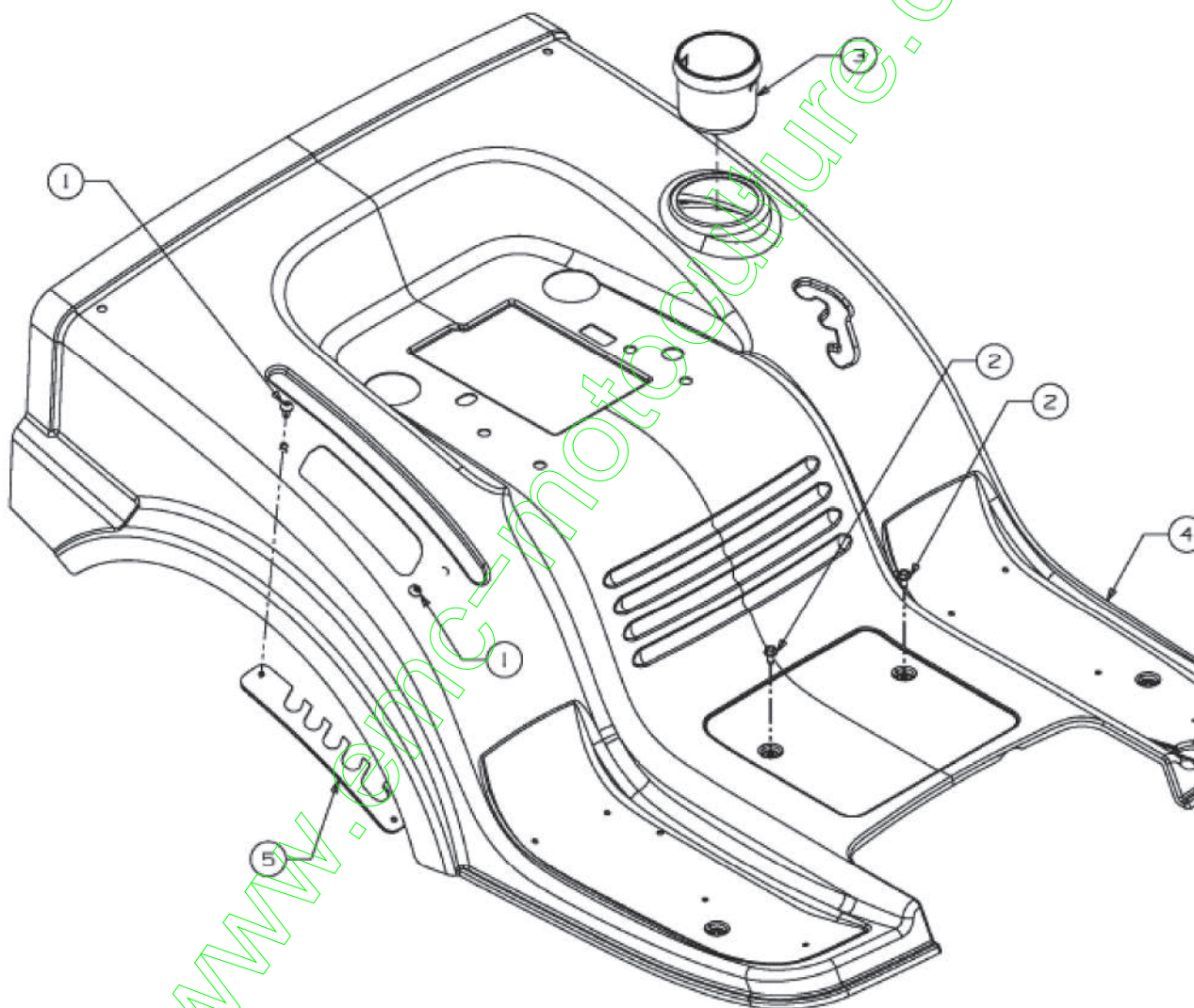


Position	Numéro de pièce	Quantité	Designation	DIN	Additional
1	618-0324D	1			
2	618-0409C	1	PALIER DE LAME COMPLET		
3	647-04144-Z	1	TRINGLE SUPPORT PLATEAU	FINISH:GELBVERZINKT (101616)	
4	683-04396	1	SUPPORT PLATEAU	SCHWEISSTEIL:LACKIERT LT-5	
5	983-04409	1	FREIN DE LAME	LT5: NIETTEIL	
6	683-04417	1	FREIN DE LAME	LT5: NIETTEIL	
7	683-04418	1	CARTER DE COUPE 92 CM	SCHWEISSTEIL:FINISH:LACKIERT	
8	683-04420	1	SPANNROLLENTRÄGER VOLLST.	SCHWEISSTEIL:FINISH:LACKIERT	
9	710-0106	2	VIS HEX. 1/4-20:1.25:GR5:SPEC	FINISH:MTD STD 701-01000	
10	710-0347	1	VIS HEX. 3/8-16:1.75:GR5:STD	FINISH:701-01000	
11	710-0378	2	VIS HEX.:5/16-18:2.50:GR5:STD	FINISH:701-01000	
12	710-0528	1	VIS HEX. 5/16-18:1.25:GR5:STD	FINISH:701-01000 910-0528	
13	710-0599	2	VIS j SIX PANS CREUX	MTD SPEC-701-01002 or 101617	
14	710-0607	2	VIS HEX.TT5/16-18:.500HXINDWSh	FINISH:MTD SPEC-701-01002	
15	710-1260A	10	VIS TT:5/16-18:.750 HXINDWSH	LAGERGEH.MESSERWELLE:701-01002	
16	711-05319	1	GUIDE COURROIE	SCHWEISSTEIL:FINISH:PHOS & OIL	
17	711-05320	1	GUIDE COURROIE	SCHWEISSTEIL:FINISH:PHOS & OIL	
18	711-0736	2	AXE	FINISH:MTD SPEC 701-01000	
19	711-0993	1	GUIDE COURROIE	FINISH:701-01006 911-0993	
20	712-0290	1	ÛCROU 7/16-14	FINISH:701-01000	
21	712-0291	2	ÛCROU EX AF-43013	FINISH:701-01000	
22	712-04063	4	ÛCROU HEX. AVEC FLANC	FINISH:701-01000	
23	712-04064	1	ÛCROU HEXAGONAL	FINISH:701-01000 912-04064	
24	712-04065	3	ÛCROU HEXAGONAL	FINISH:SPEC-101616 912-04065	
25	712-3006	4	ÛCROU HEXAGONAL	FINISH:MTD STD 701-01000	
26	712-3007	2	ÛCROU HEX. 5/16-18 GR5	FINISH:MTD STD 701-01000	

27	714-0145	1	GOUPILLE	FINISH:PHOS & OIL	
28	714-0507	3	GOUPILLE FENDUE 3/32 X .750	FINISH:MTD SPEC-100015	
29	717-04074	1	PIGNON HAUTEUR PLATEAU	FINISH:SIEHE ZG. 917-04074	
30	729-04033	1	CLIPS SERRE CABLE	729-04033	
31	731-06251	1	CANAL D'ÛJECTION INFÛRIEUR	FINISH:SCHWARZ	
32	731-06252	1	CANAL D'ÛJECTION SUPÛRIEUR	FINISH:SCHWARZ	
33	732-0604A	2	RESSORT	FINISH:PHOS AND OIL	
34	734-0973	2	ROULETTE DE PLATEAU	FINISH:KUNSTSTOFF SCHWARZ	
35	736-0119	1	RONDELLE GROWER	FINISH:MTD STD 701-01001	
36	736-0300	1	RONDELLE	FINISH:MTD SPEC-100015	
37	736-04097A	1	RONDELLE:PLATE:11.65x28.75x3mm	FINISH:701-01000	
38	736-0700	1	RONDELLE A8.4 DIN 125	MTD SPEC-100015 24.6481.18	
39	736-3020	1	RONDELLE	FINISH:MTD STD 701-01000	
41	738-0373	2	VIS j ÛPAULE .496x1.525:3/8-16	FINISH:701-01000	
42	738-0476	1	VIS j ÛPAULE .625x3.50:7/16-14	PHOS & OIL ODER SPEC 101616	
43	741-0591	2	BAGUE	FINISH:SCHWARZ 941-0591	
44	747-04781	1	TIGE DE FREIN	FINISH:SPEC-100015	
45	747-04782B	1	TIGE DE FREIN	FINISH:SPEC-100015	
46	747-04840	1	GUIDE COURROIE	FINISH:SPEC-100015	
47	748-0234	2	RONDELLE EPAULEE	FINISH:ROSTPREVENTION	
48	750-05381	2	ENTRETOISE	FINISH:IN ÕL SAE 30 GEDIPPT	
49	754-04175	1	COURROIE DE COUPE	754-04175	
50	756-04050	1	POULIE DE COURR. TR. Õ 6.0"DIA	KUGELGELAGERT: SCHWARZ LACKIERT	

www.emc-motoculture.com

Jupe



Position	Numéro de pièce	Quantité	Designation	DIN	Additional
1	710-05070	2	VIS	FINISH: SCHWARZ SPEC 701-01010	
2	710-0599	2	VIS à SIX PANS CREUX	MTD SPEC-701-01002 or 101617	
3	731-04591A	1	PORTE GOULET	SCHWARZ	
4	713-05744	1	JUPE	FINISH: LACKIERT	
5	713-0575A	1	SELECTEUR HAUTEUR DE COUPE	FINISH: SPEC-100015 5 POS	

[www.emc-motoculture.com](http://www.emc-motoculture.com)

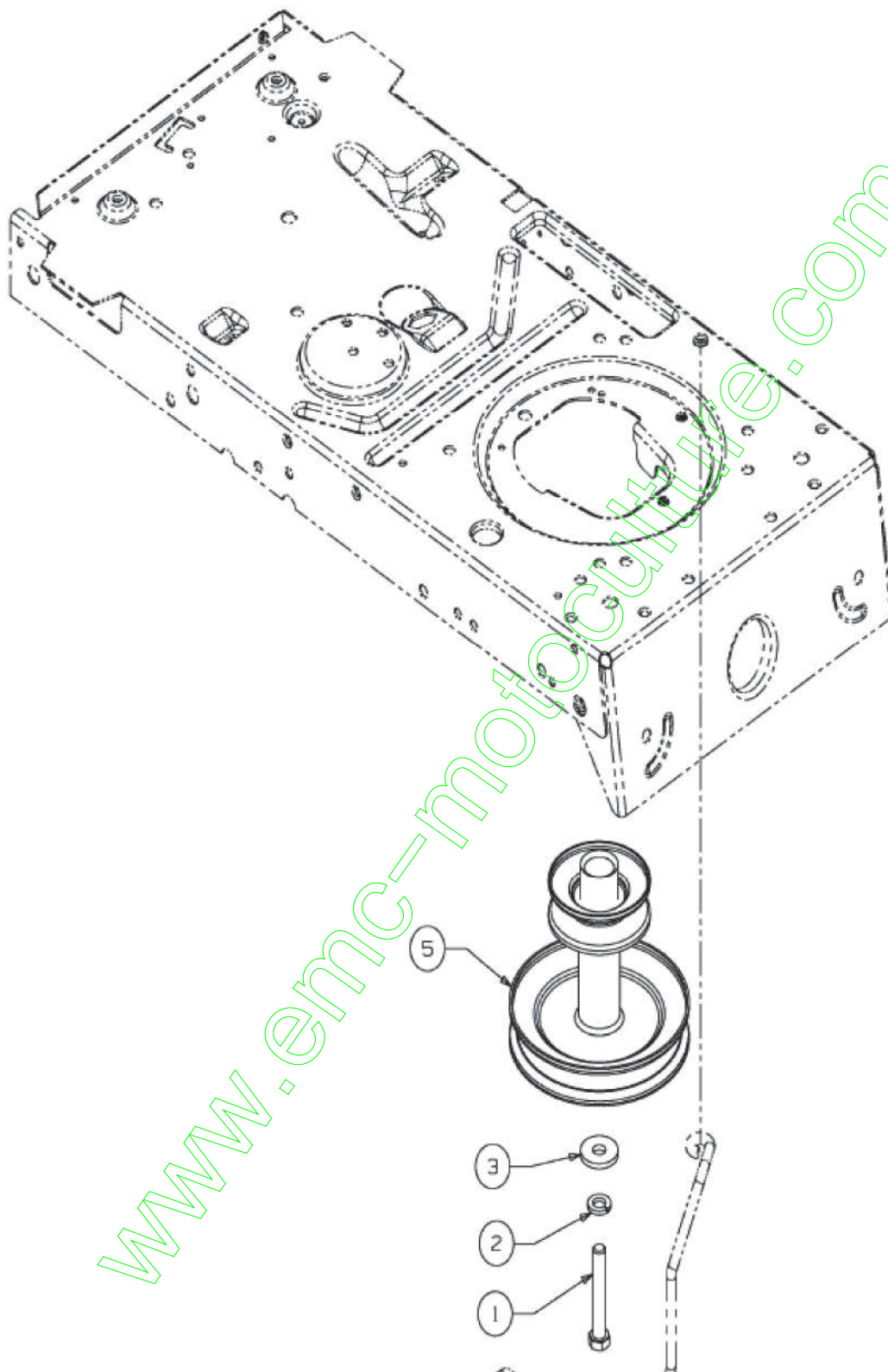


Position	Numéro de pièce	Quantité	Designation	DIN	Additional
1	6B-04466	1	LEVIER COMPLET	SCHWEISSTEIL:FINISH LACKIERT	
2	712-0206	2	CROU HEX. 1/2-13:GR.5	FINISH:MTD STD 701-01000	
3	712-04065	4	CROU HEXAGONAL	FINISH:SPEC-101616 912-04065	
4	712-30B	2	CROU HEX. 1/2-13:GRNYLON	FINISH:701-01000	
5	714-04040	2	GOUPILLE	FINISH:VERZINKT	
6	716-0106A	2	CIRCLIPS:E-TYPE:.625 DIA ARRE	FINISH:701-01001	
7	720-0311	1	POIGN E: 1/2	FARRE: SCHWARZ VINYL	
	732-04225	1	RESSORT	FINISH:PHOS OIL	
9	736-0366	2	RONDELLE 5/8ID X 1.0 OD	FINISH:MTD STD 701-01000	
10	736-0414	2	RONDELLE T FLON	FINISH:WEISS: 936-0414	
11	73B04130	2	VIS .625X.175:3/16	FINISH:701-01002	
12	73B0507	2	VIS	FINISH:PHOS OIL	
13	741-0225	2	LAGUE HEXAGONALE TEFLON 6 PANS	FINISH:KUNSTSTOFF SCHWARZ	
14	747-042	1	LEVIER DE RELEVAGE :LT-5	FINISH:701-01000	
15	747-042	2	TRINGLE DE RELEVAGE	A/C/E/N-Deck	
16	747-1324	1	TRINGLE	5" DIA FINISH:701-01000	
17	7B-04494C	1	NOIR	FINISH:LACKIERT MTD QUALIT T	
18	7B-04711C	1	NOIR	FINISH:LACKIERT MTD QUALIT T	
19	7B-0720C	1	SUPPORT DE RELEVAGE	FINISH:LACKIERT	

www.emc-motoculture.com

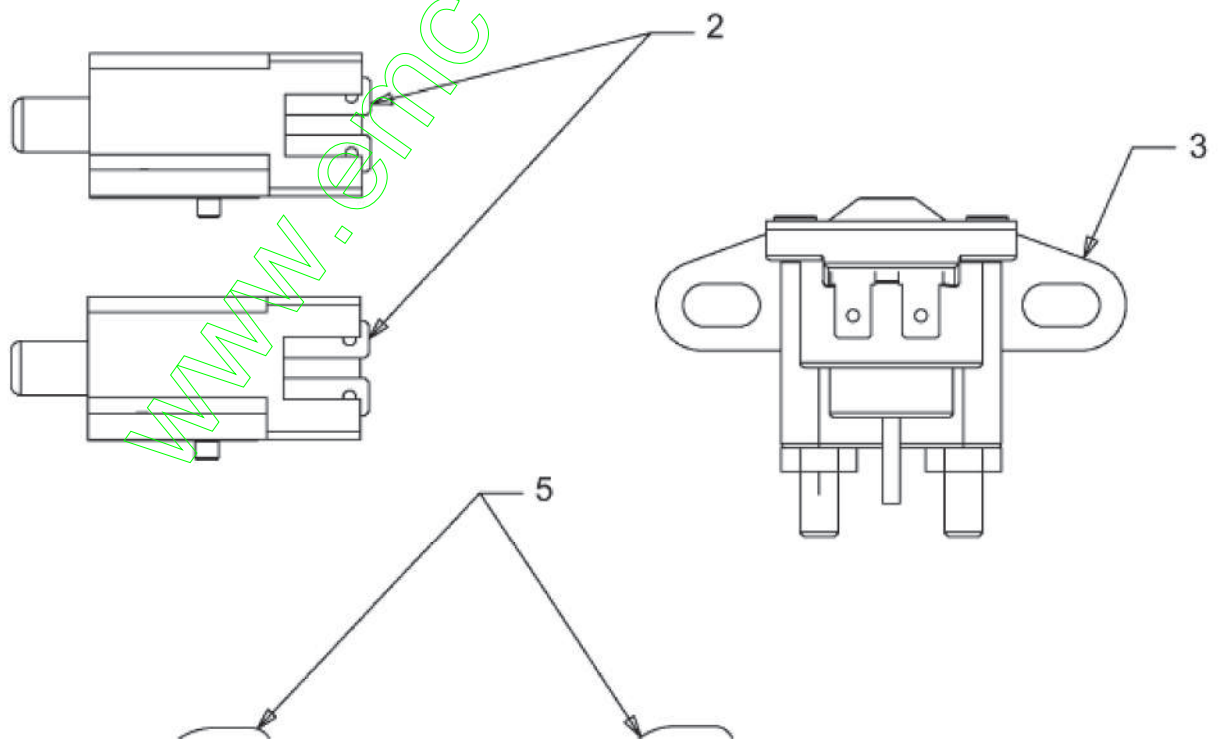
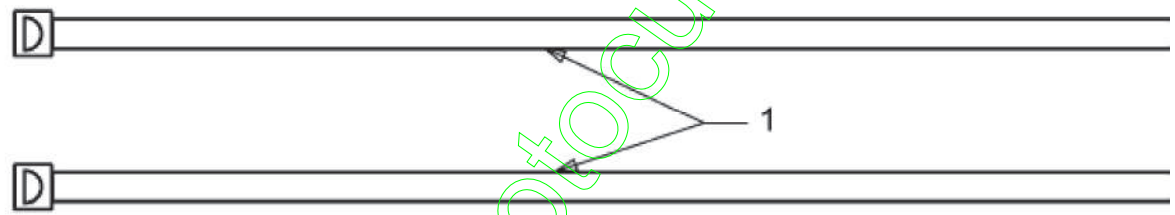
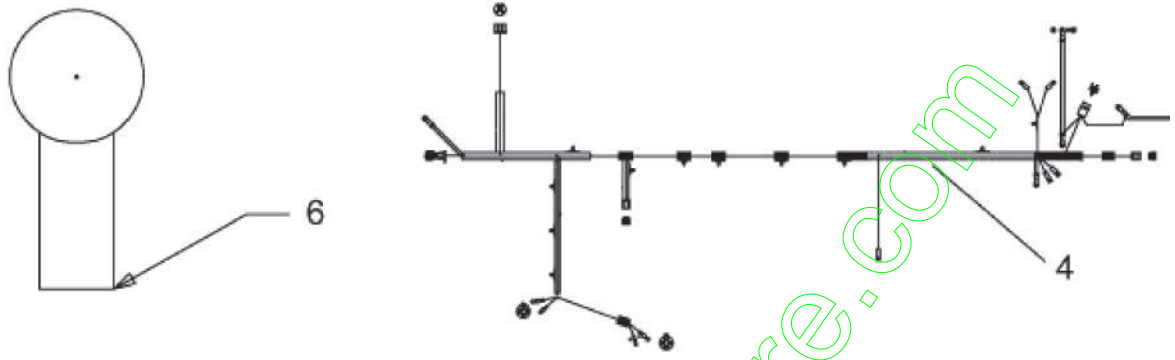


Poulie moteur



Position	Numéro de pièce	Quantité	Designation	DIN	Additional
1	710-04607	1	VIS POULIE MOTEUR	FINISH:MTD SPEC-100015	
2	736-0171	1	RONDELLE GROWER	FINISH:MTD STD 701-01001	
3	736-0322	1	RONDELLE .450 X 1.250 X .164	FINISH:701-01001 936-0322	
5	756-04310	1	POULIE MOTEUR	GETRIEBE:FINISH:SPEC-100015	

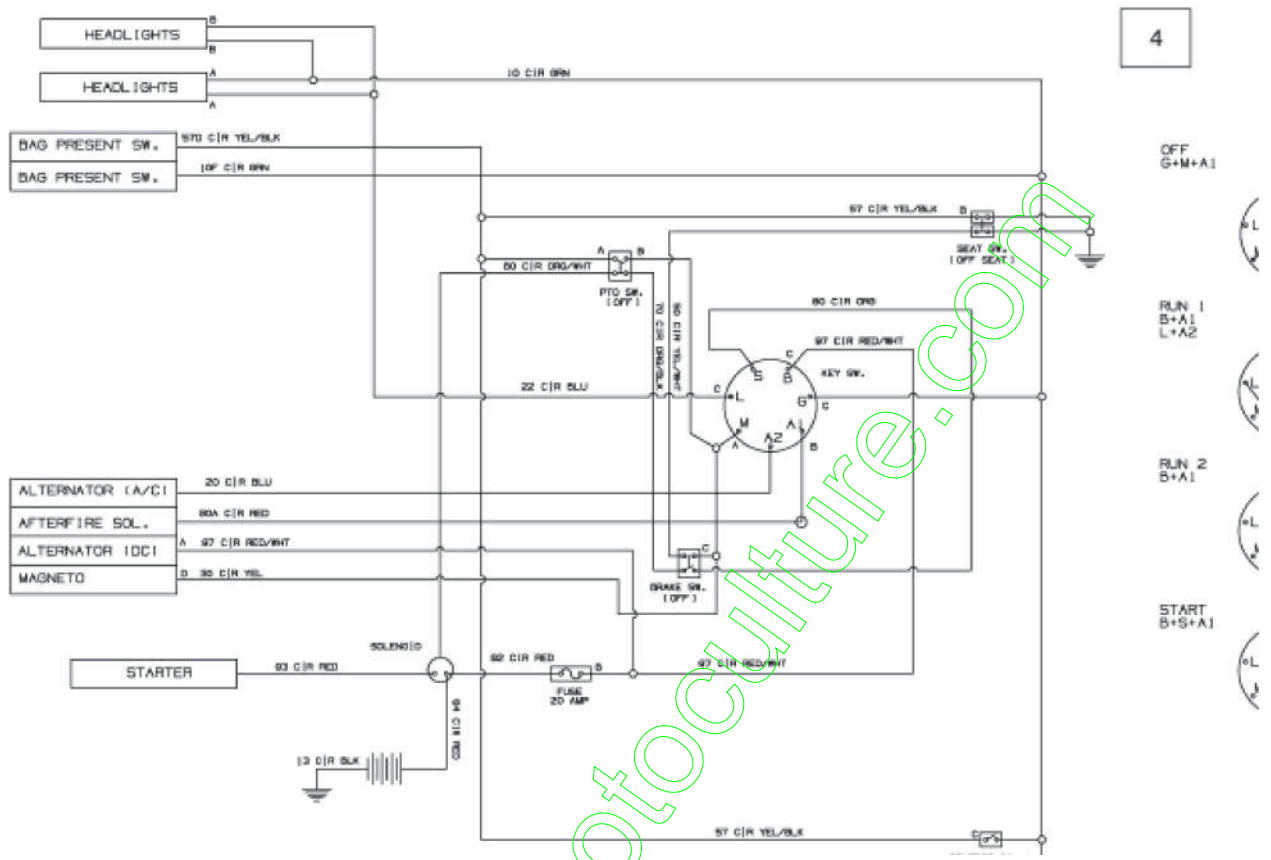
Assortiment électrique



Position	Numéro de pièce	Quantité	Designation	DIN	Additional
1	725-0157	2	COLLIER DE SERRAGE3/16X0.5X7.4	MATERIAL:NYLON-SCHWARZ	
2	725-04363	2	SECURITE	FINISH:SIEHE ZG.	
3	725-04439	1	COMMUTATEUR MAGNÛTIQUE	12V:100 AMP	
4	725-05502	1	725-05502	RR □AG	
5	725-1744A	2	CLÛ DE CONTACT	FINISH:	
6	725-3237	1	COUVERCLE POLE / ROUGE	□ATTERIE FINISH:ROT	

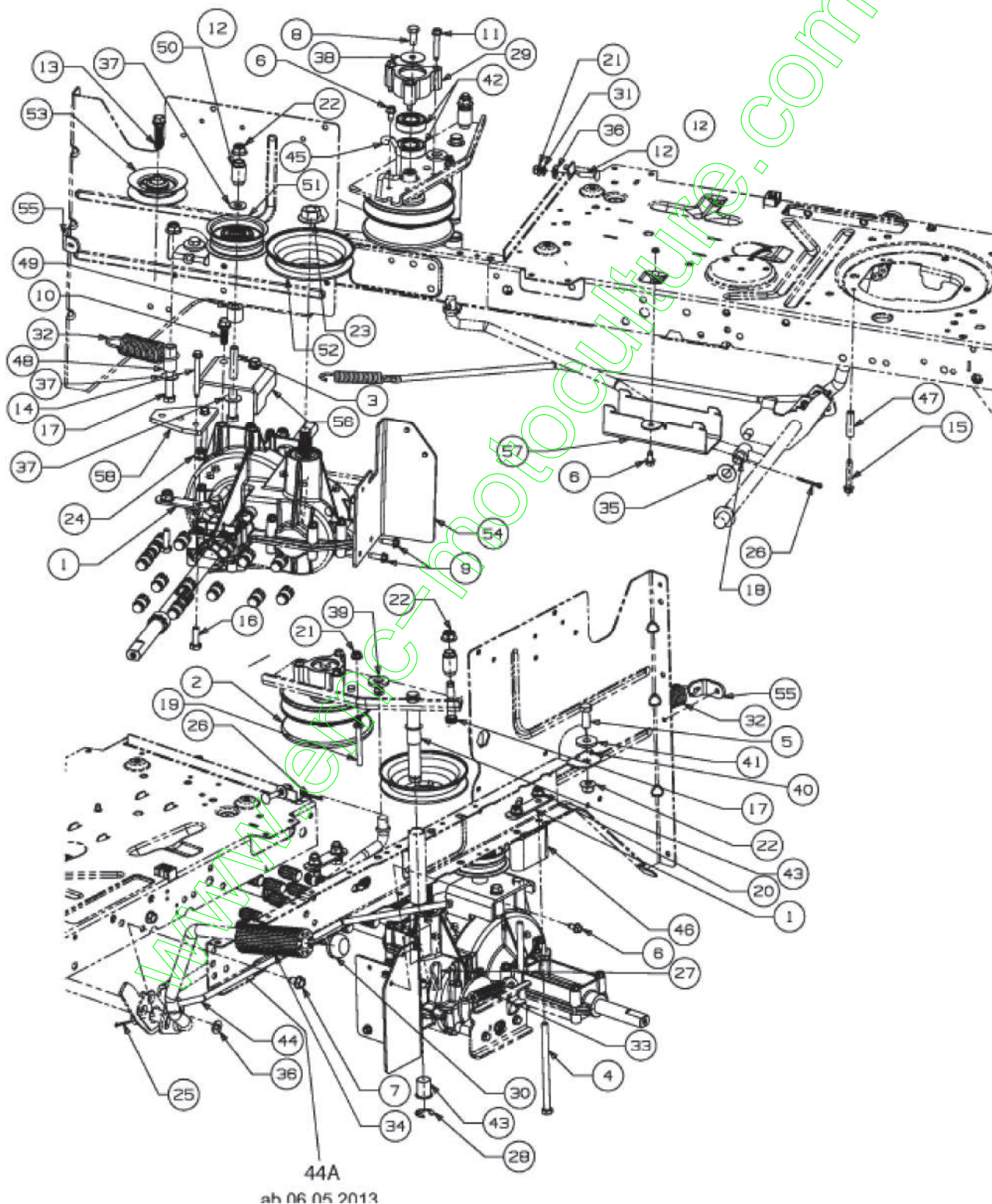
[www.emc-motoculture.com](http://www.emc-motoculture.com)

Plan électrique



Position	Numéro de pièce	Quantité	Designation	DIN	Additional
4	725-05502	1	725-05502	RR BAG	

Entraînement de roulement, Variateur

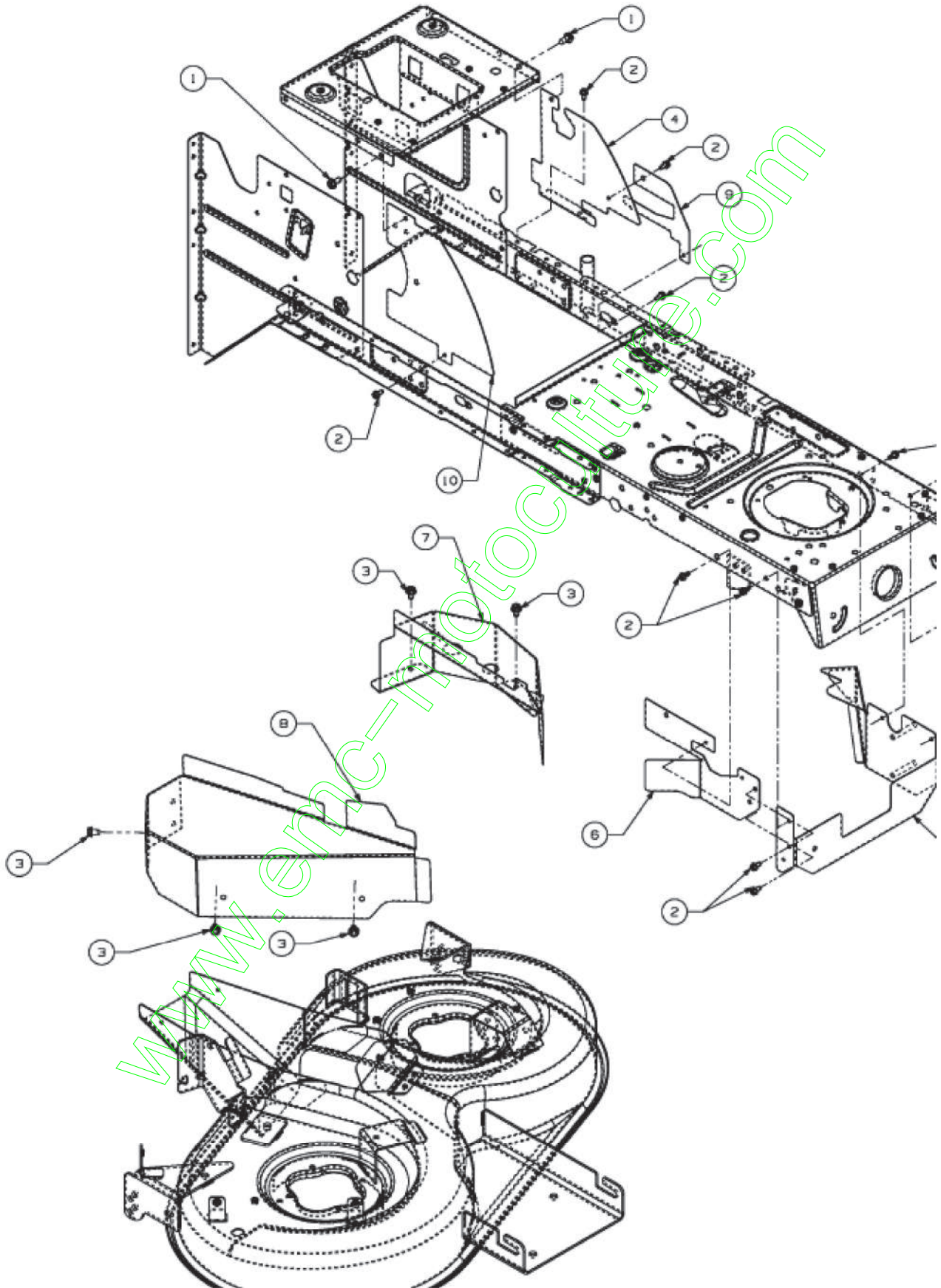


Position	Numéro de pièce	Quantité	Designation	DIN	Additional
1	17-40-Z	2	SUPPORT		
2	656-04015A	1	POULIE VARIATEUR	FINISH:	
3	710-0411	1	VIS HHCS:3/16:4.00:GR5:STD	FINISH:701-01000	
4	710-04469	2	VIS HEX. 5/16-1/8:5.00:GR5:STD	710-04469	
5	710-0514	1	VIS HEX.:3/16:1.00:GR5:STD	FINISH:MTD STD 701-01000	
6	710-0599	4	VIS à SIX PANS CREUX	MTD SPEC-701-01002 or 101617	
7	710-0604A	2	VIS 5/16-1/8:0.625	FINISH:MTD SPEC-701-01002	
8	710-0627	1	VIS HEX. 5/16-24:1.750 GR5:LOCK	FINISH:701-01000	
9	710-0642	2	VIS 1/4-20:0.750	MTD SPEC-701-01002 910-0642	
10	710-0654A	2	VIS à SIX PANS CREUX	FINISH:MTD SPEC-701-01002	
11	710-0770	3	VIS HEX. TT:1/4-20:1.500	FINISH:MTD SPEC-701-01002	
12	710-0932A	1	VIS	FINISH:MTD STD 701-01000	
13	710-1007	1	VIS HEX.TTSEMS3/16:1,500	FINISH:STD 701-01002 or 101616	
14	710-1026	2	VIS HEX.TT:1/4-20:1.750	FINISH:MTD-SPEC-100016	
15	710-1325	1	VIS HEXAGONALE	FINISH:MTD SPEC-701-01002	
16	710-1602	2	VIS	FINISH:SPEC-100015 21.1441.72	
17	710-3144	2	VIS HEX.: 3/16:2.00:GR5:STD	FINISH:STD 701-01000 910-3144	
18	711-04036	1	AXE	FINISH:GLANZVERZINKT 911-04036	
19	711-04026	1	GUIDE COURROIE	LACK OXIDE ODER PHOS OIL	
20	712-04063	2	ÛCROU HEX. AVEC FLANC	FINISH:701-01000	
21	712-04064	2	ÛCROU HEXAGONAL	FINISH:701-01000 912-04064	
22	712-04065	4	ÛCROU HEXAGONAL	FINISH:SPEC-101616 912-04065	
23	712-0700	1	ÛCROU HEXAGONAL	FINISH:701-01000 912-0700	
24	712-0714	2	ÛCROU HEX. AV. CEINT. M1.25	FINISH:MTD SPEC-100015	
25	714-0111	1	GOUPILLE FENDUE 3/32:1.0"	FINISH:MTD SPEC-100015	
26	714-0115	2	GOUPILLE FENDUE 1/8x 1.0	FINISH:MTD SPEC-100015	
27	714-0209	1	GOUPILLE FENDUE	FINISH:GELVERZINKT 914-0209	
28	716-0106A	1	CIRCLIPS:E-TYPE:.625 DIA ARRE	FINISH:701-01001	
29	710-04261	1	CAGE DE ROULEMENT	FINISH:ROTSCHUTZ SIEHE ZG.	
30	726-0214	1	DOUCHON	FINISH:SCHWARZ	
31	726-0233	1	RONDELLE	FINISH:PHOS AND OIL	
32	732-04505	1	RESSORT 1.00 DIA X 3.925 LG	FINISH:PHOS AND OIL	
33	732-0716D	1	RESSORT	FINISH:MTD STD 701-01006	
34	735-0239	1	CAOUTCHOUC/PEDALE 4	FINISH:SCHWARZ	
35	736-0272	1	RONDELLE .510x1.00X.060	FINISH:MTD-SPEC 101616	
36	736-0275	2	RONDELLE	FINISH:MTD STD 701-01000	
37	736-0300	3	RONDELLE	FINISH:MTD SPEC-100015	
38	736-0362	1	RONDELLE .320ID X 1.25 ODX .0	FINISH:701-01001	
39	736-3019	1	RONDELLE .531x1.062x.134:HT	FINISH:736-3019-Z	
40	730-0347	1	RONDELLE à EM .625IDx.169	FINISH:	
41	741-0124A	2	ROULEMENT A ROLLER	FINISH:	
42	741-0591	2	LAGUE	FINISH:SCHWARZ 941-0591	
43	747-040150	1	TRINGLE DE FREIN	FINISH:SPEC-100015	
44	747-04097D	1	747-04097D	FINISH:MTD SPEC-100015	
45	740-04175	1	SUPPORT ENTRETOISE	FINISH:GEÖLT	
46	750-04456	1	ENTRETOISE	FINISH:VERZINKT SIEHE ZG.	
47	750-04504	1	DOUILLE .375IDx.625ODx 1.34 LG	FINISH:SPEC-101616:GELVERZIN	
48	750-04900	1	ENTRETOISE	FINISH:ÖL GEDIPPT	
49	750-05521A	2	750-05521A	FINISH:GEÖLT	
50	756-04224	1	POULIE TENDEUR	FINISH:SIEHE ZG.	
51	756-04290	1	POULIE DE PONT	PINS:FINISH:SIEHE ZG.656-04044	
52	756-04324	1	POULIE TENDEUR	FINISH:SCHWARZ LACKIERT	
53	703-05705	1	SUPPORT DE TRANSMISSION	FINISH:LACKIERT	
54	703-05044-Z	1	EQUERE	703-05044-Z	
55	703-05035	1	STÜTZBLECH GETRIEBE	FINISH:LACKIERT	
56	703-05002	1	FÜHRUNGSBLECH:FWD:RR DIS LT-5	FINISH:LACKIERT 703-05002*	

7CB-1363	1	7CB-1363	FINISH:LAU CHROMATIEREN *
----------	---	----------	---------------------------

[www.emc-motoculture.com](http://www.emc-motoculture.com)

Couvercle de protection courroie plateau de coupe E (36"/92cm)

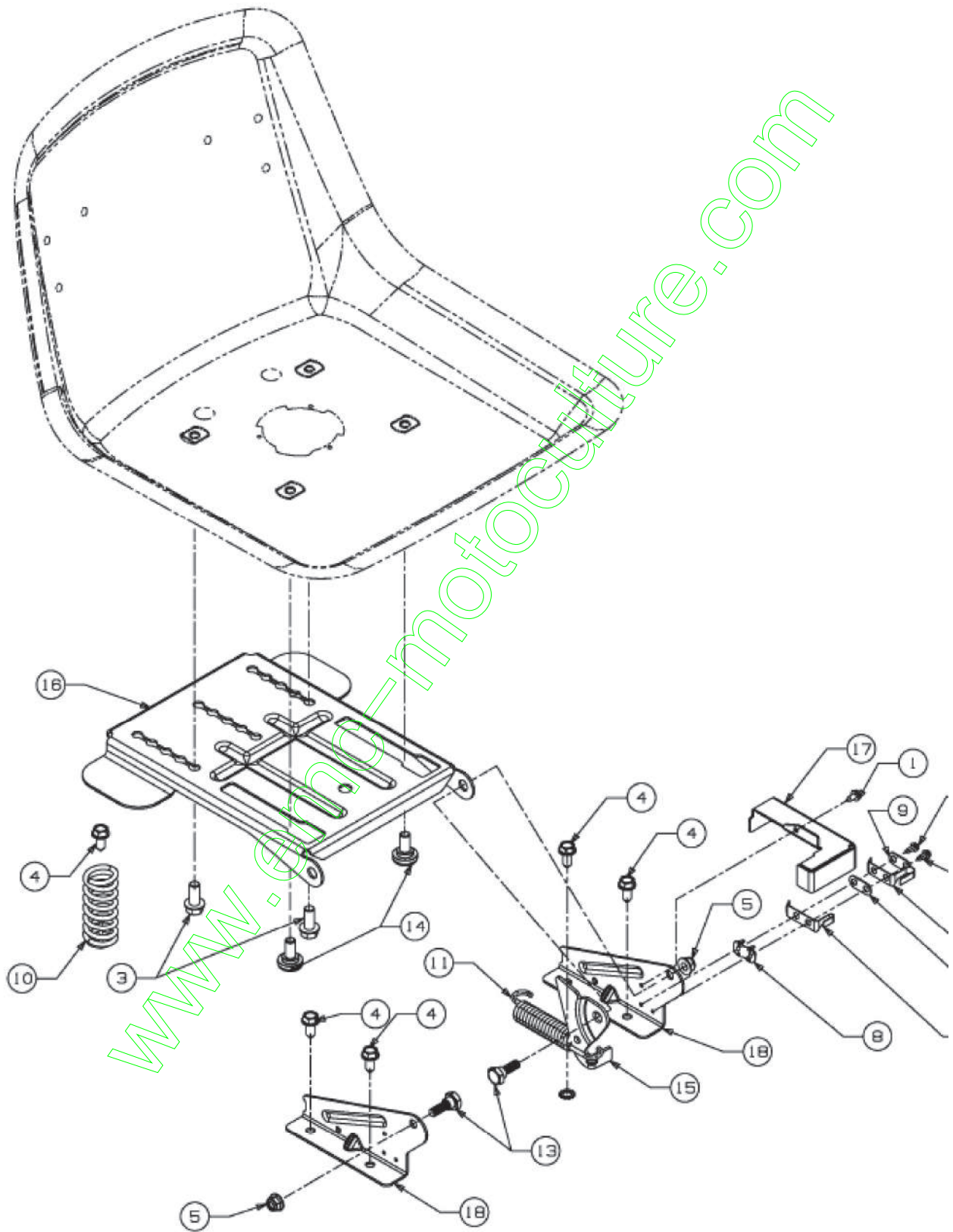




Position	Numéro de pièce	Quantité	Designation	DIN	Additional
1	710-044	2	VIS HEX. TT:5/16-1.750:HXIND	FINISH:MTD SPEC-701-01002	
2	710-0599	10	VIS à SIX PANS CREUX	MTD SPEC-701-01002 or 101617	
3	710-0607	5	VIS HEX.TT5/16-1.500HXINDWSh	FINISH:MTD SPEC-701-01002	
4	7-05994	1	A-DECKUNG RE.HINTEN:LT-5	FINISH:LACKIERT MTD QUALIT T	
5	7-0599	1	A-DECKUNG1 FRANCE:LT-5:E-DECK	FINISH:LACKIERT MTD QUALIT T	
6	7-05999	1	A-DECKUNG2 FRANCE:LT-5:E-DECK	FINISH:LACKIERT MTD QUALIT T	
7	7-06000	1	A-DECKUNG3 FRANCE:LT-5:E-DECK	FINISH:LACKIERT MTD QUALIT T	
	7-06001A	1	FINISH:LACKIERT MTD QUALIT T	FINISH:LACKIERT MTD QUALIT T	
9	7-060	1	A-DECKUNG2:GETRIE: :AUTO:LINKS	FINISH:LACKIERT MTD QUALIT T	
10	7-06676	1	PROTECTION DROITE	FINISH:LACKIERT MTD QUALIT T	

www.emc-motoculture.com

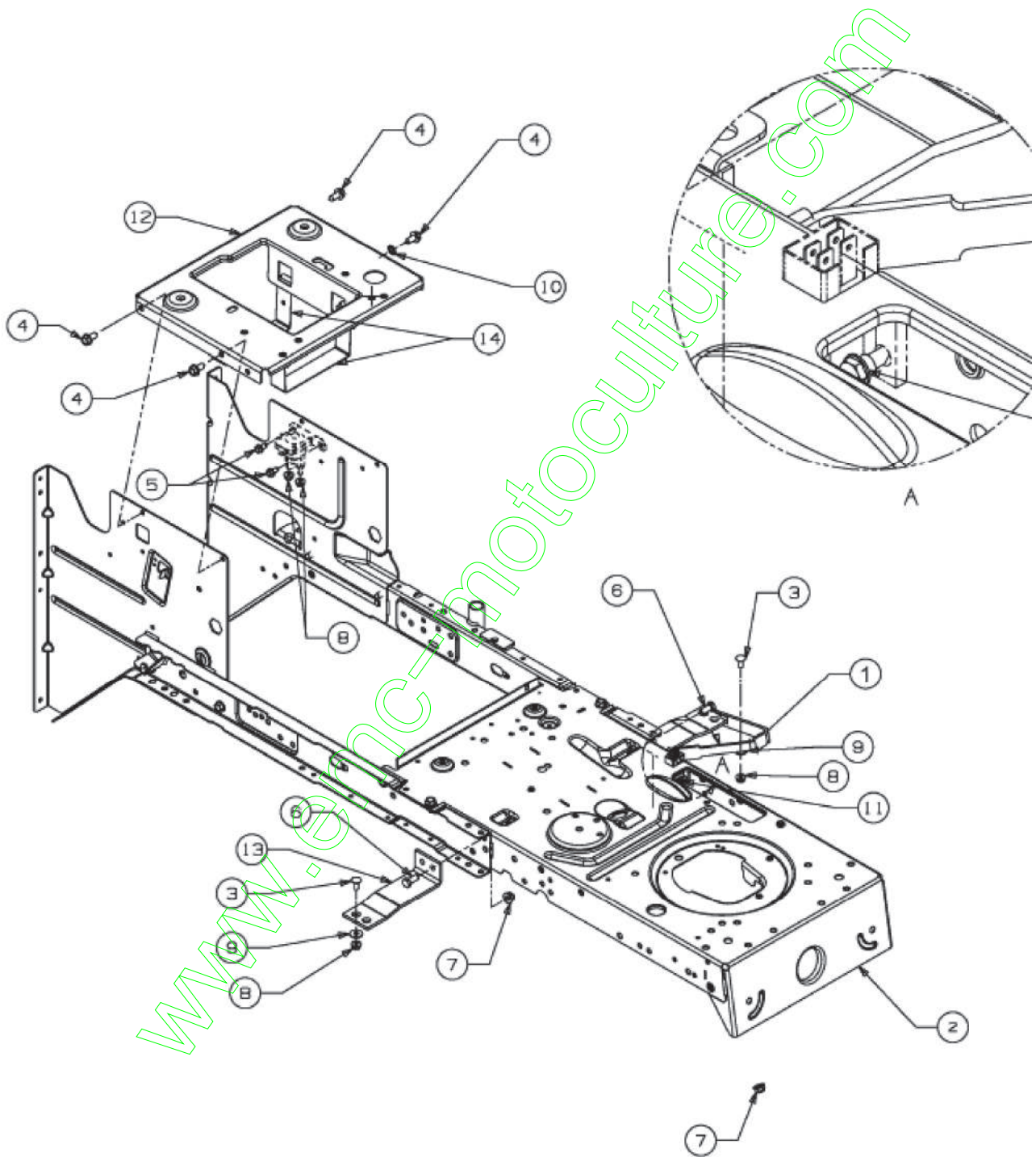
Support de siège



Position	Numéro de pièce	Quantité	Designation	DIN	Additional
1	710-0224	1	VIS PARK.#10-16:0.500:HXINDWSH	FINISH:MTD STD 701-01002	
2	710-0227	2	VIS	FINISH:MTD STD 701-01002	
3	710-0442	2	VIS:3/16:75:GR5:STD	FINISH:701-01000	
4	710-0444	6	VIS HEX. TT:5/16-13.750:HXIND	FINISH:MTD SPEC-701-01002	
5	712-04063	2	ÛCROU HEX. AVEC FLANC	FINISH:701-01000	
6	725-1303	1	RESSORT DE SÛRETÛ SIËGE	SI.-SCHALTER SITZ:GELÖVERZINKT	
7	725-1439	1	RESSORT SÛRETÛ DE SIEGE	SI.-SCHALTER SITZ:GELÖVERZINKT	
8	726-0270	1	PLAQUE D'ISOLATION	FINISH:NATUR ODER SCHWARZ	
9	726-0279	2	PLAQUE D'ISOLATION	FINISH:NATUR ODER SCHWARZ	
10	732-04035	2	RESSORT DE SIEGE	FINISH:701-01000	
11	732-04309	1	RESSORT	FINISH:MTD STD 701-01006	
12	736-0607	1	RONDELLE	FINISH:MTD STD 701-01001	
13	7300296	2	AXE EPAULE	FINISH:701-01000	
14	73004012A	2	VIS EPAULEE	FINISH:SIEHE ZG.	
15	703-0209D	1	SUPP. SIËGE	FINISH:VERZINKT SIEHE ZG.	
16	703-04001D	1	703-06352637	FINISH:LACKIERT MTD QUALITÄT	
17	703-04007A	1	703-06279	FINISH:LACKIERT	
18	703-14009D	2	703-1400904015 / FEUERROTQ		

www.emc-motoculture.com

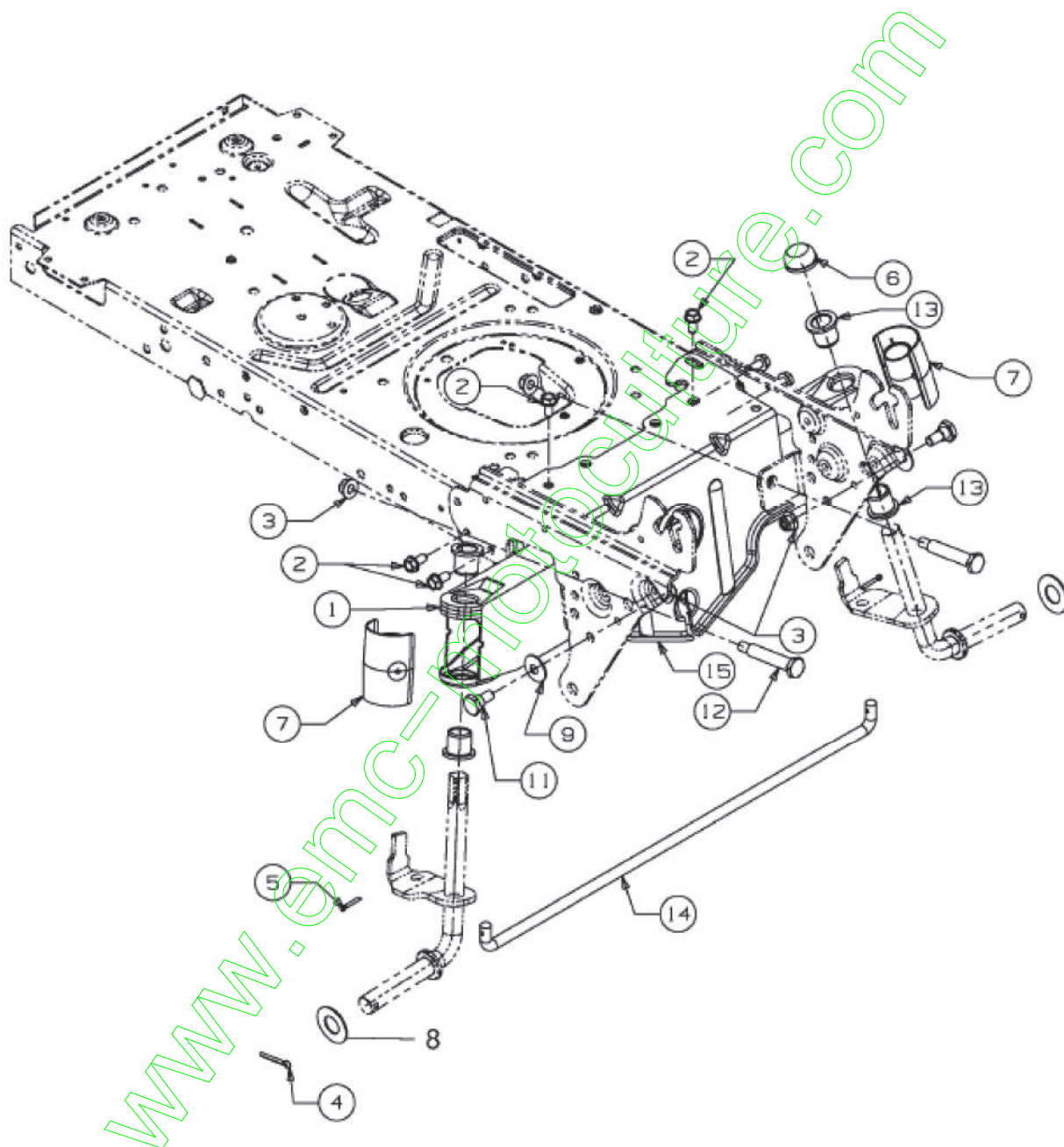
Châssis



Position	Numéro de pièce	Quantité	Designation	DIN	Additional
1	6B-04195	1	STÜTZKONSOLE-LI.SITZWANNE LT5	SCHWEISSTEIL	
2	6B-0462A	1			
3	710-0134	4	VIS i TATE PLATE	FINISH:701-01000	
4	710-0444	4	VIS HEX. TT:5/16-1.75:HXIND	FINISH:MTD SPEC-701-01002	
5	710-0599	2	VIS i SIX PANS CREUX	MTD SPEC-701-01002 or 101617	
6	710-3004	4	VIS 5/16-1.75:GR5:STD	FINISH:MTD STD 701-01000	
7	712-04063	5	ÛCROU HEX. AVEC FLANC	FINISH:701-01000	
8	712-04064	4	ÛCROU HEXAGONAL	FINISH:701-01000 912-04064	
9	736-0173	4	RONDELLE 2DX 74ODX.063	FINISH:701-01000	
10	736-0607	1	RONDELLE	FINISH:MTD STD 701-01001	
11	7304237A	1	AXE EPAULE	FINISH:MTD STD 701-01002	
12	7B-0454D	1			
13	7B-04637	1	STÜTZKONSOLE SITZWANNE LT5	FINISH:NONE	
14	7B-0469A	2	HALTELECH:ATTERIE:LT-5	FINISH:LACKIERT	

www.emc-motoculture.com

## Axe avant

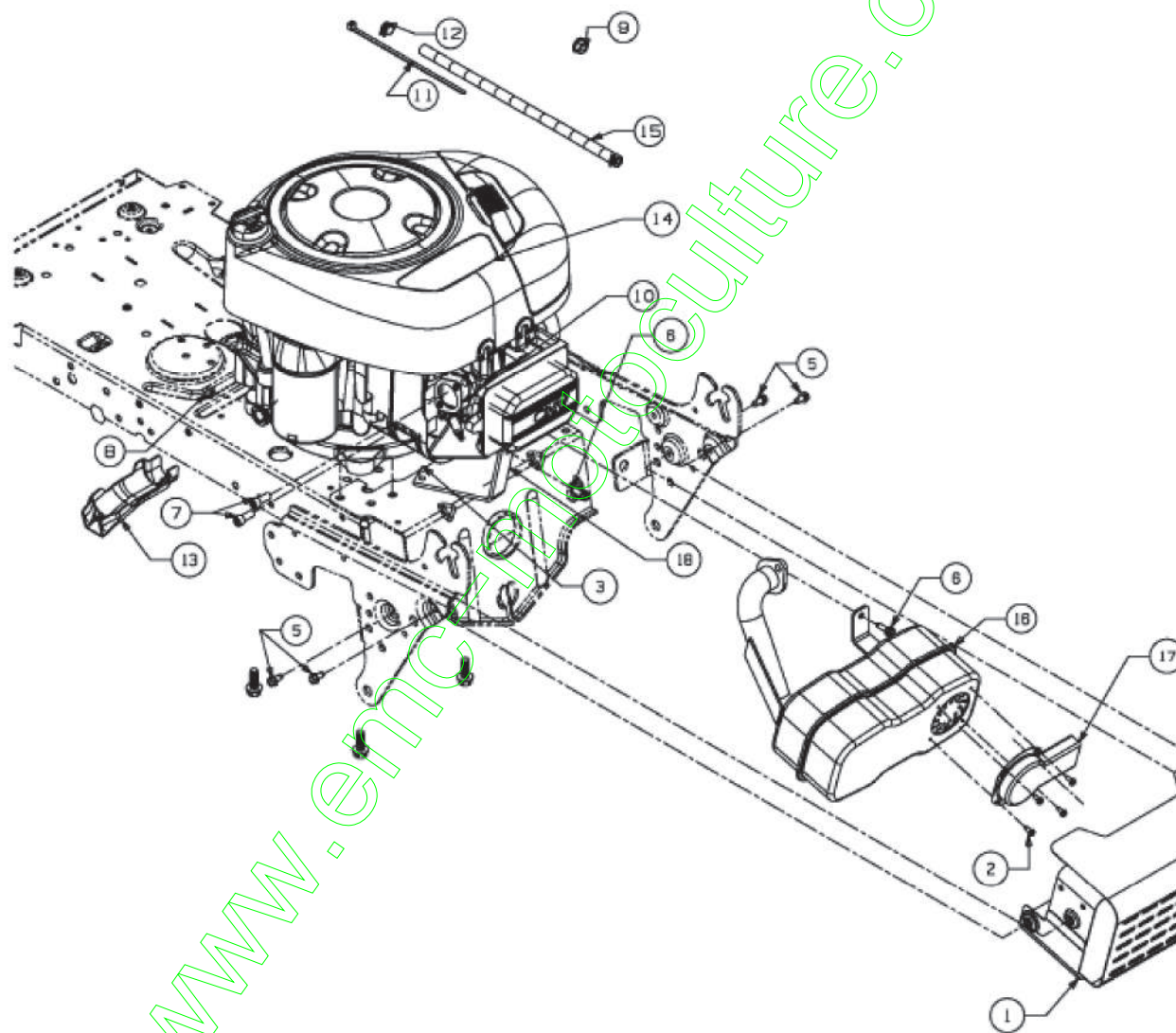


Position	Numéro de pièce	Quantité	Designation	DIN	Additional
1	683-0128B	1	BLECH-VORDERACHSE VOLLST:	SCHWEISSTEIL: 683-0128B-0637	
2	710-04484	6	VIS HEX. TT:5/16-18..750:HXIND	FINISH:MTD SPEC-701-01002	
3	712-04065	4	ÛCROU HEXAGONAL	FINISH:SPEC-101616 912-04065	
4	714-0162	2	GOUPILLE FENDUE 5/32:1.25	FINISH:MTD SPEC-100015	

5	714-0474	2	GOUPILLE	FINISH:MTD SPEC-100015	
6	726-0341	1	CAPUCHON CLIPS	FINISH:SCHWARZ	
7	731-1291A	2	CARTER PLASTIQUE	MATERIAL:PP SCHWARZ:LT5	
8	736-0316	2	RONDELLE 1.78XA1.59"	FINISH:MTD STD 701-01000	
9	736-0331	2	RONDELLE CONIQUE	FINISH:MTD SPEC-100016	
11	738-0143	2	VIS EPAULEE	FINISH:MTD SPEC 100015 (EU)	
12	738-04128	2	VIS j ÉPAULE .500x2.38:3/8-16	FINISH:MTD STD 701-01006	
13	741-0660A	4	BAGUE	FINISH:KUNSTSTOFF SCHWARZ	
14	747-04299A	1	TRINGLE DE DIRECTION	FINISH:701-01000	
15	783-05326B	1	783-05326B-S	FINISH:LACKIERT MTD QUALITÄT	

www.emc-motoculture.com

### Accessoires moteur

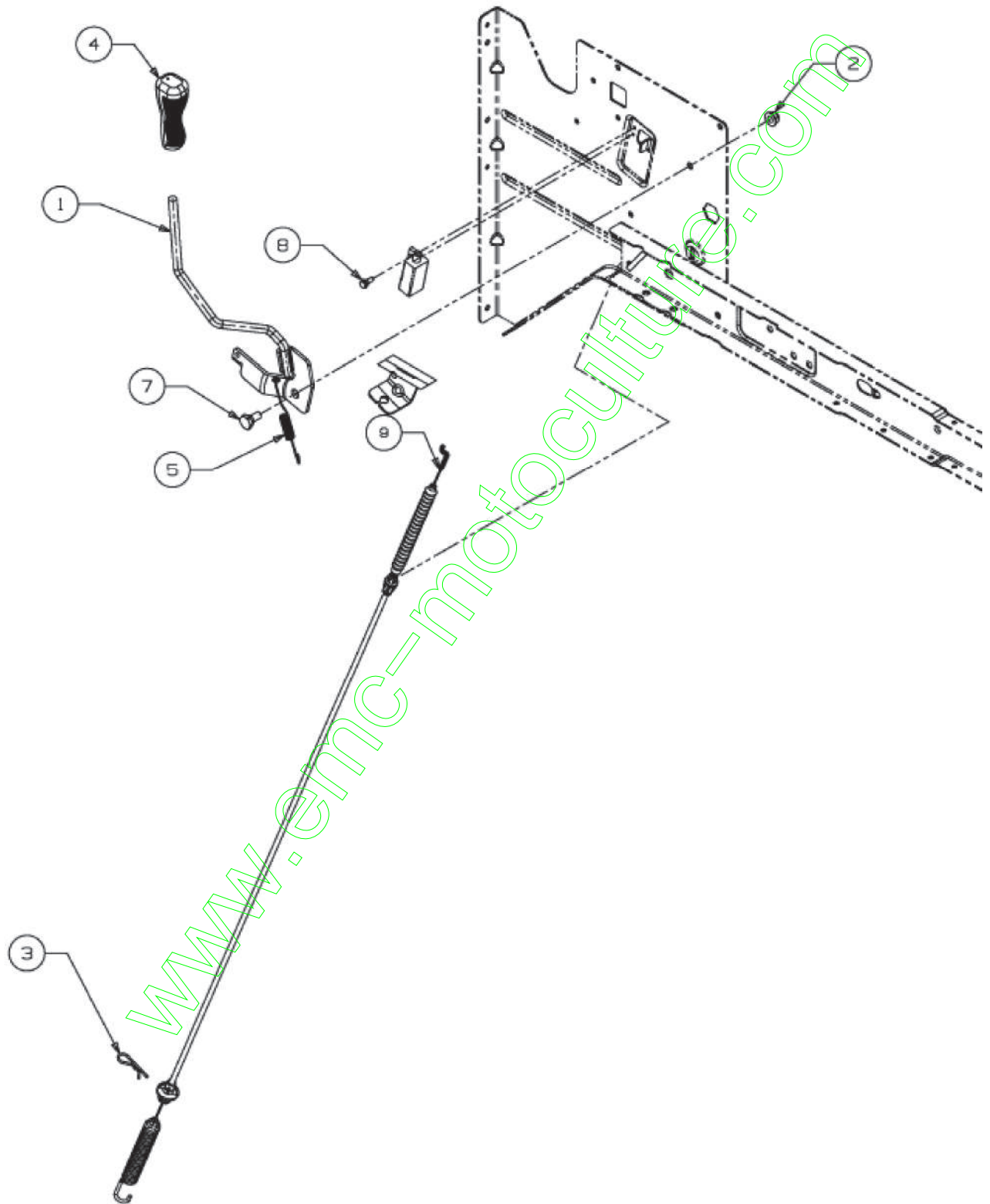




Position	Numéro de pièce	Quantité	Designation	DIN	Additional
1	6B-04549	1	PROTECTION D ECHAPPEMENT	SCHWEISSTEIL:FINISH LACKIERT	
2	710-0227	4	VIS	FINISH:MTD STD 701-01002	
3	710-0444	1	VIS HEX. TT:5/16-1.750:HXIND	FINISH:MTD SPEC-701-01002	
4	710-0463A	4	VIS	FINISH:MTD SPEC-701-01002	
5	710-0599	4	VIS à SIX PANS CREUX	MTD SPEC-701-01002 or 101617	
6	710-0642	2	VIS 1/4-20:0.750	MTD SPEC-701-01002 910-0642	
7	710-1314A	2	VIS HEX. INT. 5/16-1.75:GR	FINISH:PHOS OIL	
	712-0271	1	ECROU 1/4-20"+ DISQUE DENT	FINISH:MTD STD 701-010015	
9	712-3005	1	CROU AVEC FLANC:3/16:GR5	FINISH:701-01000 912-3005	
10	721-020	1	JOINT ECHAP S MONO CYLINDRE	FINISH: S #272293	
11	725-0157	1	COLLIER DE SERRAGE 3/16X0.5X7.4	MATERIAL:NYLON-SCHWARZ	
12	726-0205	2	COLLIER DE SERRAGE DE BOYAU	FINISH:PHOS UND GELACKIERT	
13	731-0562	1	GOUTIERE VIDANGE D HUILE	FINISH:SCHWARZ	
15	751-0535	13	TUYAU ESSENCE NOIR	12,7+/-5. / 6,35+/-0,41	
16	751-10536A	1	SILENCIEUX	FINISH:SIEHE ZG.	
17	751-11053A	1	751-11053A	LANGER A GASKANAL:ALUMINIZED	
1	7B-06509	1	MODELL 21:FINISH LACKIERT *	MODELL 21:FINISH LACKIERT	

www.emc-motoculture.com

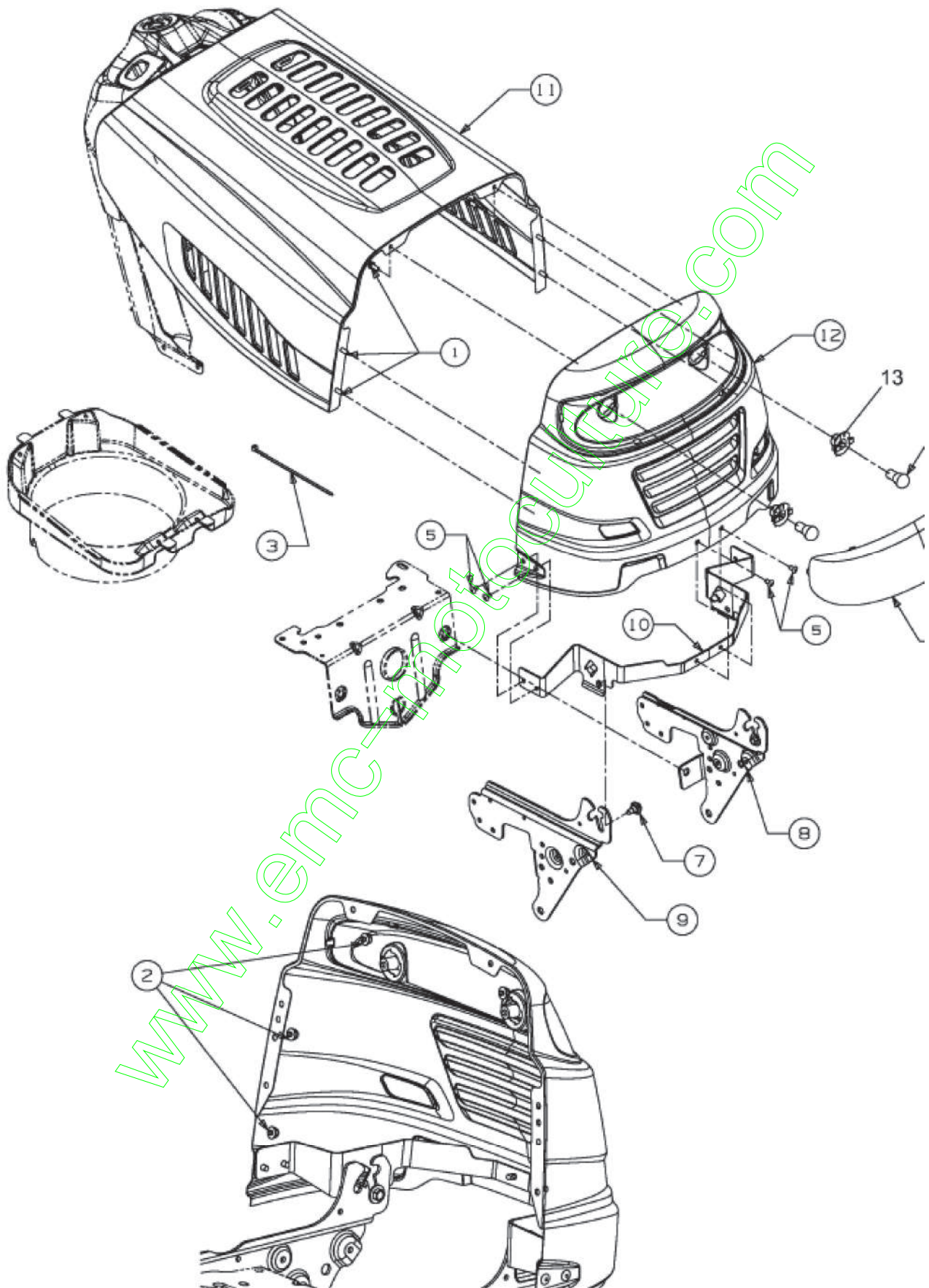
Enclenchement plateau de coupe



Position	Numéro de pièce	Quantité	Designation	DIN	Additional
1	647-04239	1	LEVIER ENCLenchEMENT	SCHWEISSTEIL:647-04239 SCHWARZ	
2	712-04063	1	CROU HEX. AVEC FLANC	FINISH:701-01000	
3	714-0145	1	GOUPILLE	FINISH:PHOS OIL	
4	720-04049A	1	POIGNEE PLASTIQUE	FINISH:Schwarz	
5	732-04276A	1	RESSORT	FINISH:701-01006	
7	730140	1	VIS j P.:.435 x.1705/16 x.56	FINISH:VERZINKT	
□	7304237A	1	AXE EPAULE	FINISH:MTD STD 701-01002	
9	746-04173E	1	CABLE D EMCRAYAGE	ANGEDICHTET E-TEIL-SET	

www.emc-motoculture.com

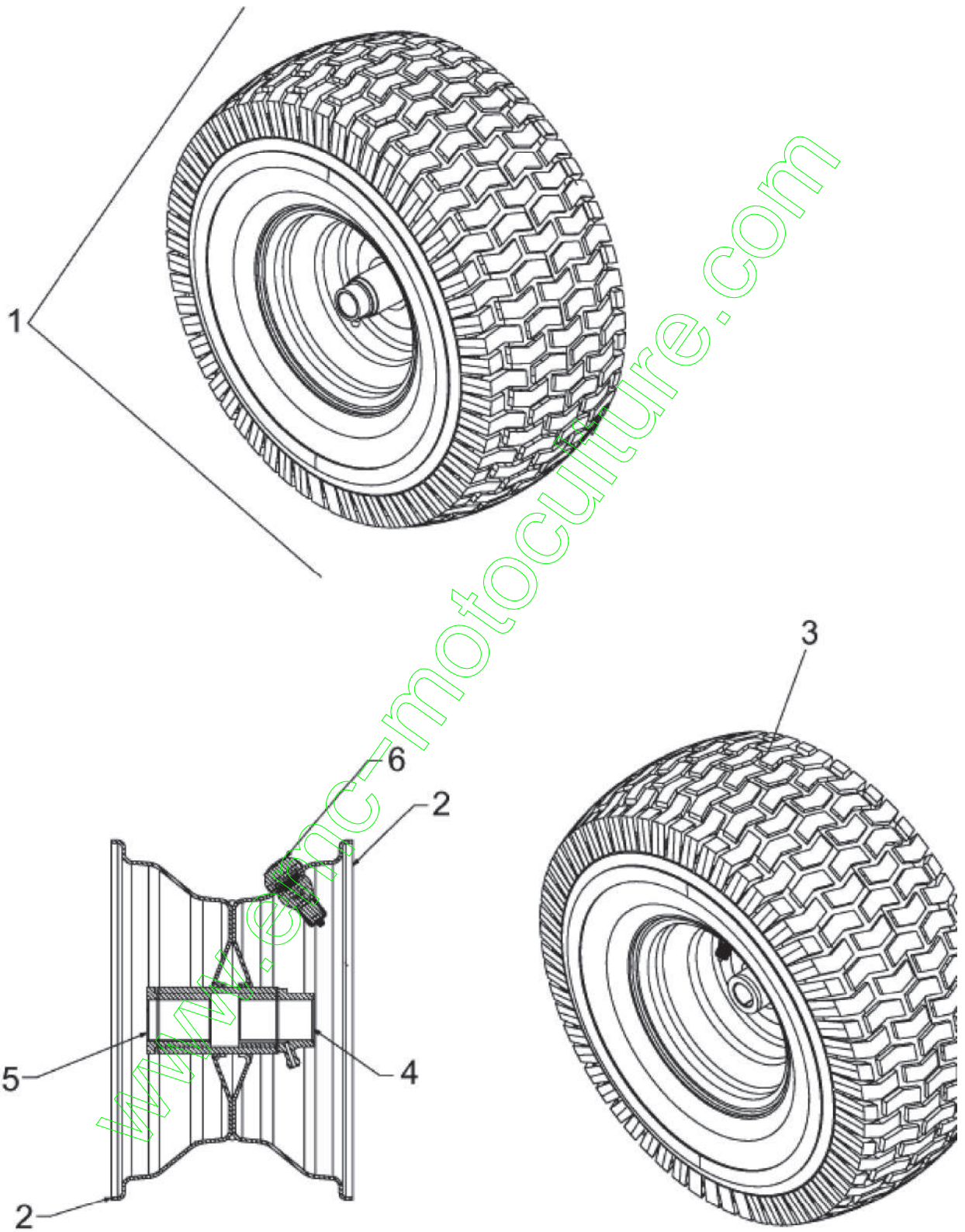
### Capot de moteur 5-Style



Position	Numéro de pièce	Quantité	Designation	DIN	Additional
1	710-0751	6	VIS HEX.: 1/4-20.:620:GR5:STD	FINISH:701-01000	
2	712-04064	6	CROU HEXAGONAL	FINISH:701-01000 912-04064	
3	725-0157	1	COLLIER DE SERRAGE3/16X0.5X7.4	MATERIAL:NYLON-SCHWARZ	
4	725-0963	2	AMPOULE LECTRIQUE	12V 21W	
5	72□04063	6	FINISH:	FINISH:	
6	731-04949A	1	OPTIQUE DE PHARE	FINISH:CLEAR	
7	73□04091A	2	VIS PAULE	FINISH:701-01002	
□	7□B-05417	1	TRIER DE CHARN.:ij DR. CAPOT	FINISH:LACKIERT	
9	7□B-0541□	1	TRIER DE CHARN.:ij DR. CAPOT	FINISH:LACKIERT	
10	7□B-05454	1	MTD NOIR	FINISH:LACKIERT MTD QUALIT T	
11	7□B-056□B	1	CAPOT MOTEUR	FINISH:LACKIERT MTD QUALIT T	
12	7□B-056□B	1	CALANDRE VERTE VERTS LOISIRS	FINISH:LACKIERT MTD QUALIT T	
13	725-1649	2	DOUILLE DE LAMPE: 1/4 ROTATION	GRAU KUNSTSTOFF	

www.emc-motoculture.com

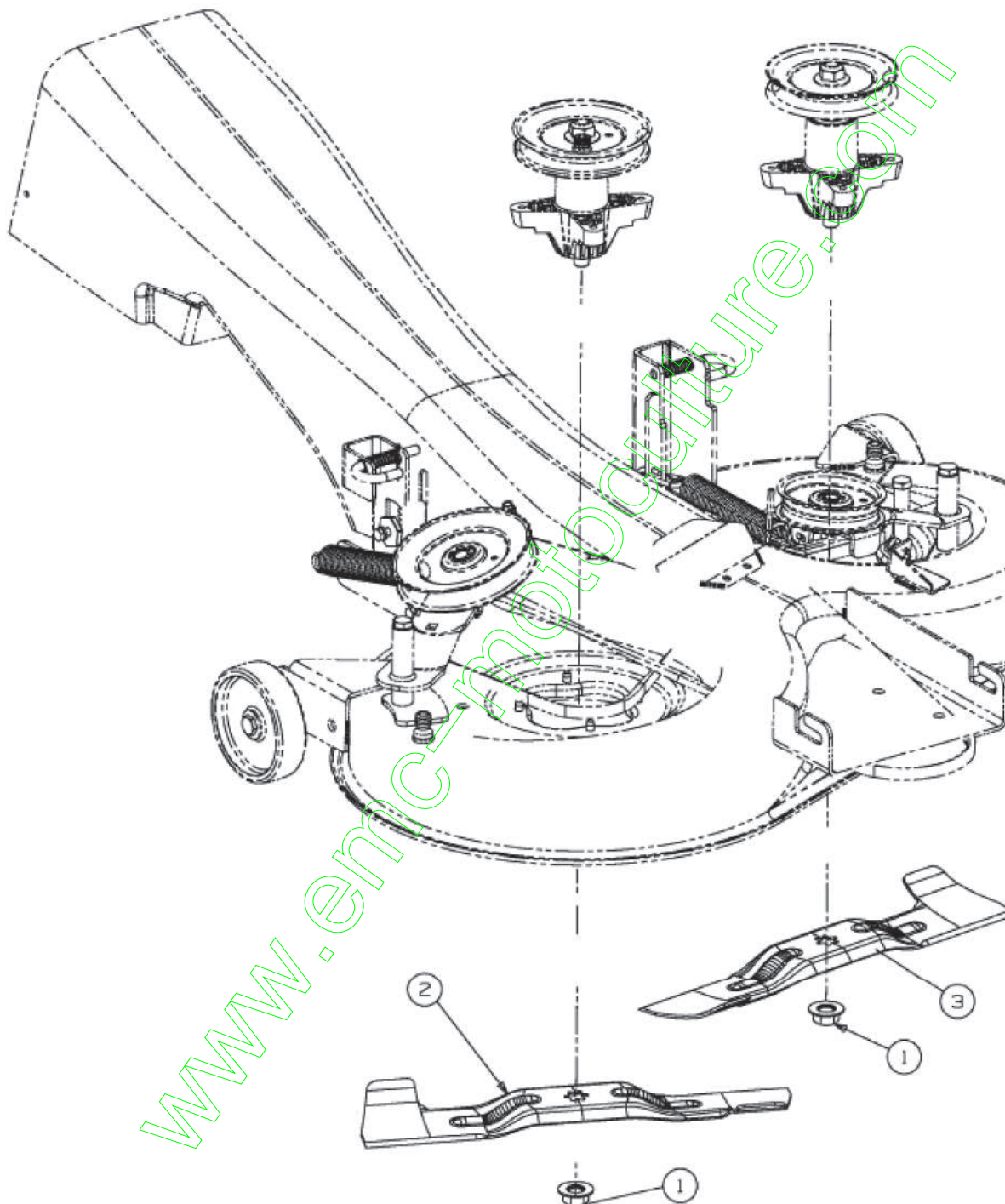
Roues avant 13x5



Position	Numéro de pièce	Quantité	Designation	DIN	Additional
1	634-04101	2	ROUE AV COMPLETE	GLEITLAGER	
2	634-0409□A	2	FELGE VOLLST:6x4:PLS □RG:1.0ID	SCHWEIßTEIL	
3	734-029□	2	PNEU 13*500*6	734-029□0901/-0902 000.75.551	
4	741-0990A	2	PALIER DE □RIDE	MIT SCHMIERNIPPEL	
5	741-0516A	2	PALIER DE □RIDE	.757 ID x 1.00 OD x 1.2 LG	
6	734-0255	2	VALVE:PNEU	TR 412-P / 32.6mm / 934-0255	

www.emc-motoculture.com

## Lame

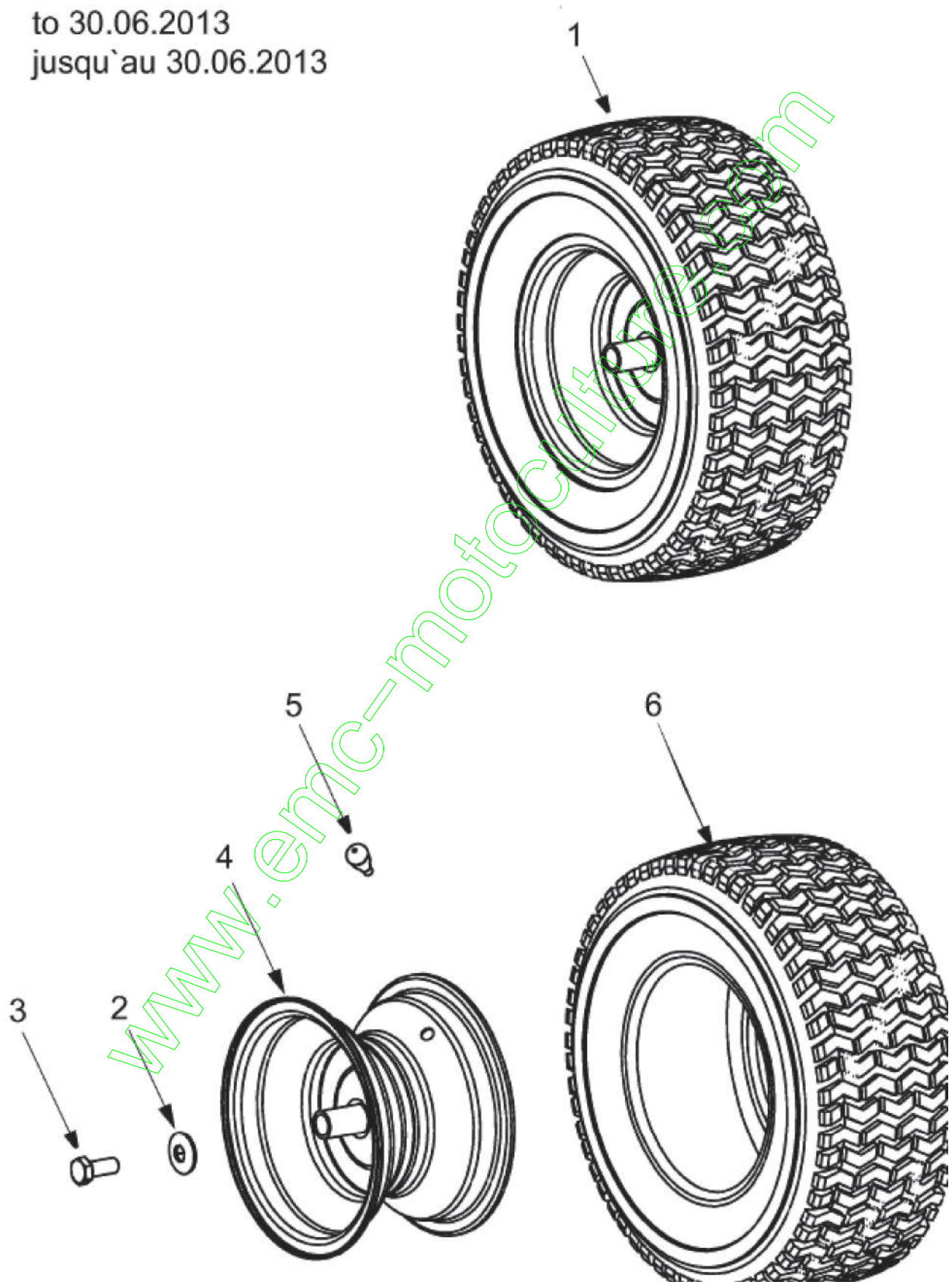


Position	Numéro de pièce	Quantité	Designation	DIN	Additional
1	712-0417A	2	ÛCROU HEX. AV. FLANC: 5/8-18	FINISH:701-01000	
2	742-04020A	1	LAME i DROITE 18.40 LG	STAR BAG	
3	742-04021A	1	LAME i GAUCHE 18.40 LG	STAR BAG	



Roues arrière 18x6.5 jusqu'au 30.06.2013

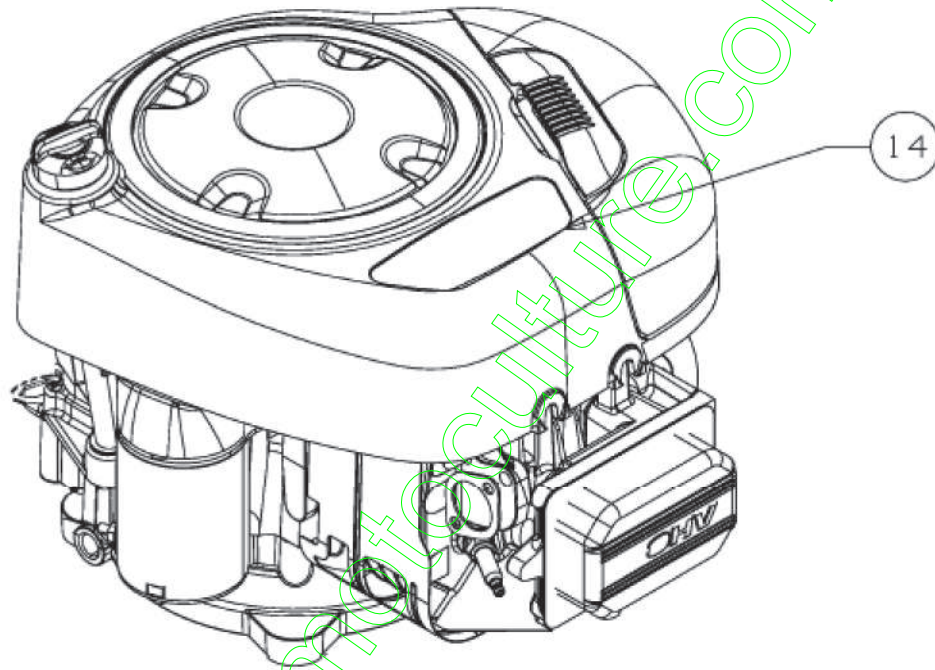
bis 30.06.2013  
to 30.06.2013  
jusqu'au 30.06.2013



Position	Numéro de pièce	Quantité	Designation	DIN	Additional
1	734-0592	2	ROUE COMPL 18X6.50-8 ST	734-0592662/-G/-674/-Y/-CB/-WY	
2	736-0242	1	RONDELLE CONIQUE.340X.872X.060	FINISH:MTD STD 701-01001	
3	710-0627	1	VIS HEX. 5/16-24.:.750 GR5:LOCK	FINISH:701-01000	
4	634-0069	1	JANTE 8.0 x 5.38 x 750 ID	634-0069-0662	
5	734-0255	1	VALVE:PNEU	TR 412-P / 32.6mm / 934-0255	
6	734-0294	1	PNEU 18*650 *8	734-0294-0901/902	

[www.emc-motoculture.com](http://www.emc-motoculture.com)

## Moteur Briggs &amp; Stratton



Briggs & Stratton  
Model: 219807  
Type: 3154-B1

Position	Numéro de pièce	Quantité	Designation	DIN	Additional
14	752B3154B1	1	219807-3154-B1 344CC	219807-3154-B1 344CC	