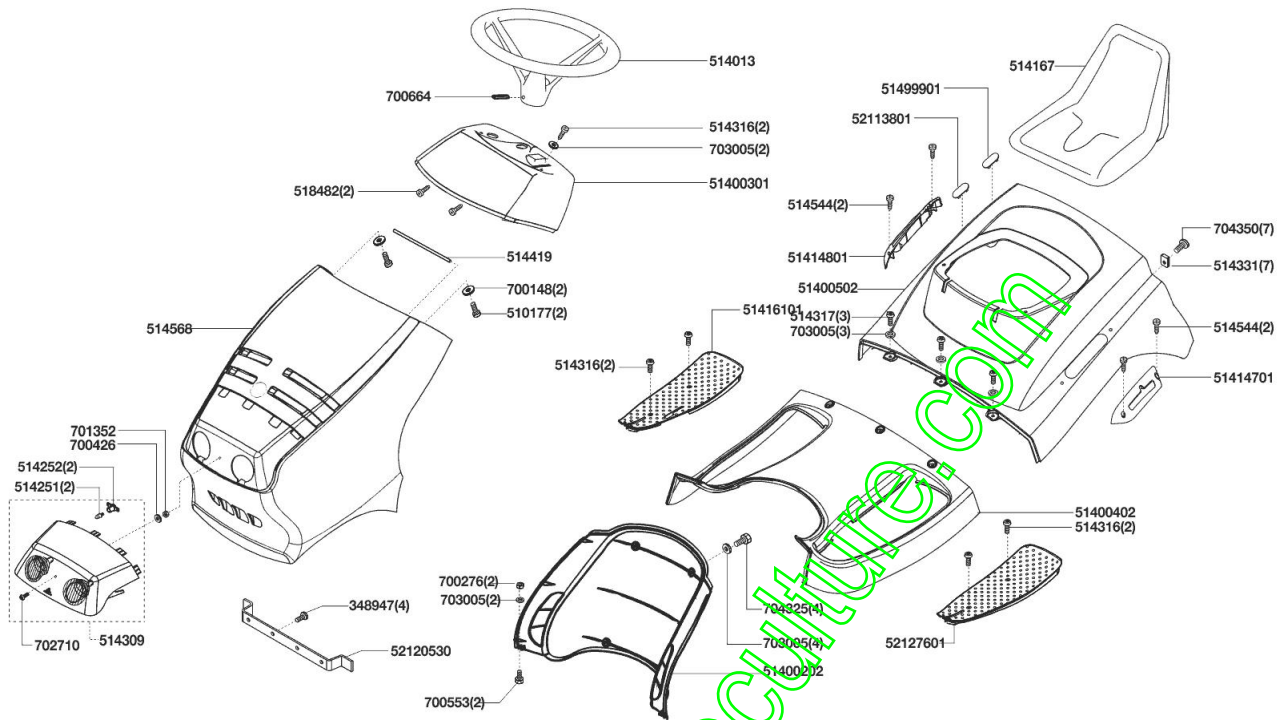


Seite 1

POS N° Artikelnummer Name

POS N°	Artikelnummer	Name
348947		VIS PT-KB 60X20 1442
510177		SHR PT-KB 60X14 1411
51400202		CONSOLE CAPOT MOTEUR R3000
51400301		BEDIENKONSOLE R9005
51400402		MITTELKONSOLE VORNE R3000
51400502		MITTELKONSOLE HINTEN R3000
514013		VOLANT CPL
51414701		ABDECKUNG HYDROSTART R9005
51414801		ABDECKUNG HÖHENVERSTELLUNG
51416101		MARCHEPIED DROITE R9005
514167		SITZ SEAT 2
514251		LAMPE XENON 6W
514252		DOUILLE DE LAMPE TRACTEUR
514309		SCHEINWERFER 2 KPL 6W/XENON
514316		VIS AUTOTARAUD. SFS-TAPT6X12 2019 TORX A3R
514317		VIS AUTOTARAUD. SFS-TAPT6X16 2019 TORX A3R
514331		ÉCROU EN TÔLE 4.8 FORM 1 VZ
514419		FEDERSTAHLDRAHT
514544		VIS PT-KB 60X30 WN1451 A3R
514568		CAPOT MOTEUR 2 +ISOLAT.
51499901		CAPUCHON CONSOLE CENTRALE R9005
518482		VIS PT-KB 50X18 1411
52113801		CAPUCHON CONSOLE CENTRALE R9005
52120530		EQUERRE CAPOT MOTEUR 2 Galv.
52127601		MARCHEPIED GAUCHE R9005
700148		RONDELLE 6,4 9021-ST VZ
700276		MU 6KT 6 DIN985- 8 A3
700426		RONDELLE 4,3 9021-ST A2
700553		VIS 6X 40 DIN933- 8.8 VZ
700664		DOUILLE POULIE TENS. 8 X 60 1481
701352		ÉCROU 6P 4 DIN985- 8 VZ
702710		VIS TÊTE FRAISÉE 4X 16 966
703005		SHB 6,4 9021-ST A3S
703005		SHB 6,4 9021-ST A3S
703005		SHB 6,4 9021-ST A3S
704325		SHR 6X 40 DIN933- 8.8 A3S
704350		SHR BL B4,8X16 Z2C6901A3B



www.emc-motoculture.com

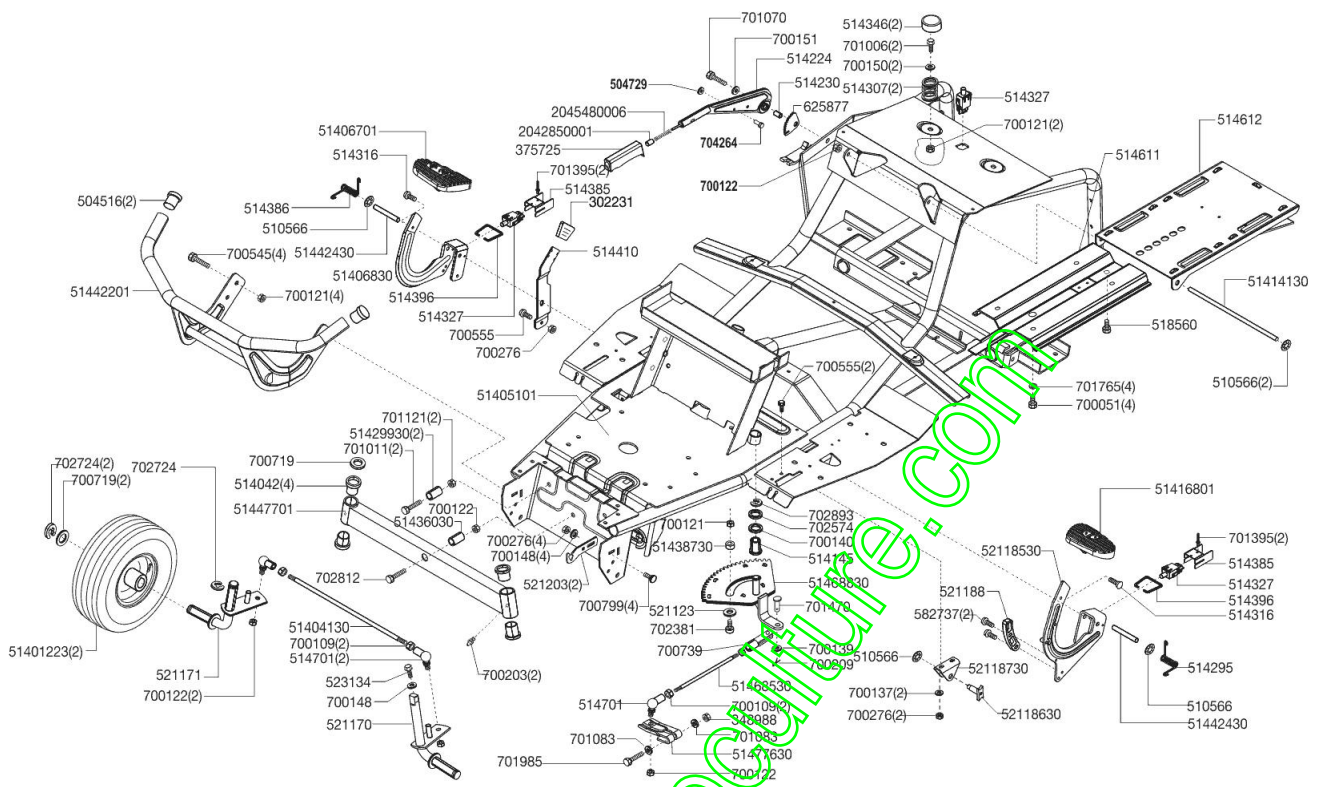
Seite 2

POS N° Artikelnummer Name

POS N°	Artikelnummer	Name
	2042850001	BOUTON-PRESSION p. LEVIER-BR T
	2045480006	RESSORT p.POIGNÉE T
	302231	BOUCHON R9005
	348988	CONTRE-ÉCROU BIW M 8 A3C- 8 VERR.CENTR.
	375725	POIGNÉE RÉGLAGE DE HAUTEUR
	504516	BOUCHON TUYAU 25X2
	504729	FIXATION RAPIDE 5SXN26
	510566	FIXATION RAPIDE 8SXN26
	510566	FIXATION RAPIDE 8SXN26
	51401223	VORDERR.13X 5-6 KPL R900
	51404130	SPURSTANGE VERZ
	514042	DOUILLE-FUSÉE D'ESSIEU
	51405101	CHÂSSIS 74/82 TRACTEUR SOUDÉ R9005
	51406701	PATIN DE PÉDALE FREIN ET EMBRAYAGE R9005
	51406830	PÉDALE D. Galv.
	51414130	TRINGLE DE PALIER CONSOLE DE SIÈGE Galv.
	514145	DOUILLE-SEGM.DENTÉ
	51416801	PATIN DE PÉDALE ENTRAÎN.COUPE R9005
	514224	LEVIER RÉGLAGE HAUTEUR CPL.
	514230	HÜLSE
	514295	RESSORT DE TORSION GAUCHE
	51429930	BUTÉE OSCILLANTE Galv.
	514307	RESSORT À PRESSION POUR SIÈGE
	514316	VIS AUTOTARAUD. SFS-TAPT6X12 2019 TORX A3R
	514327	INTERRUPTEUR À PRESSION
	514346	CAPUCHON D-35 RAL9005
	51436030	DOUILLE DE PALIER-AXE AVANT Galv.
	514385	SUPPORT D'INTERRUPTEUR
	514386	RESSORT DE TORSION DROITE
	51438730	DOUILLE DE DISTANCE Galv.
	514396	ETRIER
	514410	LEVIER DE BLOCAGE DROITE
	51442201	STOSSTANGE 2 GESCHW R9005
	51442430	BOULON À PALIER PEDALE Galv.
	51447701	PENDELACHSE GESCHW R9005
	514611	VERSTELLKONSOLE KPL.
	514612	PLAQUE DE RÉGLAGE CPL.
	51468530	LEVIER Galv.
	51468830	SEGMENT DE DIRECTION Galv.
	514701	ROTULE CS16-M10+SIC
	514701	ROTULE CS16-M10+SIC
	51477630	LEVIER DE DIRECTION SOUDÉ Galv.
	518560	VIS DUO-TAP M4X16-C TORX A2K
	521123	RONDELLE D50X5
	521170	ACHSSCHENKEL LI.VZ.NEU ET
	521171	ACHSSCHENKEL RE.VZ.NEU ET
	52118530	PÉDALE SOUDÉE Galv.
	52118630	FIXIERUNG VERZ.
	52118730	BLOC DE SUPPORT Galv.
	521188	GUIDE PKR 74/82
	521203	TÔLE DE RACCORD
	523134	VIS AUTOTAURAUDEUSE-TAPT M6X12 2021 A2K
	582737	VIS DUO-TAP 5X10-C ST A2K

625877	SEGMENT DENTÉ
700051	VIS 8X 20 DIN912- 8.8 VZ
700109	MU 10 DIN934- 8 A3C
700121	MU 6KT 8 DIN985- 8 A3
700121	MU 6KT 8 DIN985- 8 A3
700121	MU 6KT 8 DIN985- 8 A3
700122	ÉCROU 6P 10 DIN985-10 A3C D
700122	ÉCROU 6P 10 DIN985-10 A3C D
700137	RONDELLE A 6,4 DIN125-ST VZ
700139	SHB A 10,5 DIN125-ST A3C
700140	SHB A 13 DIN125-ST A3C
700148	RONDELLE 6,4 9021-ST VZ
700148	RONDELLE 6,4 9021-ST VZ
700150	RONDELLE 8,4 9021-ST VZ
700151	RONDELLE 10,5 9021-ST VZ
700203	RACCORD FILETÉ AS 6X1 KEG 71412
700209	SPL 3,2X 16 94 VZ
700276	MU 6KT 6 DIN985- 8 A3
700276	MU 6KT 6 DIN985- 8 A3
700276	MU 6KT 6 DIN985- 8 A3
700545	VIS 8X 16 DIN933- 8.8 VZ
700555	VIS 6X 16 DIN933- 8.8 VZ
700555	VIS 6X 16 DIN933- 8.8 VZ
700719	RONDELLE 21 433 VZ
700719	RONDELLE 21 433 VZ
700739	TÊTE DE FOURCHE 10X40 A3C 71752
700799	SHR 6X 16 603- 8.8A3C
701006	SHR 8X 20 DIN933- 8.8 A3C
701011	VIS 8X 50 DIN933- 8.8 VZ
701070	VIS 10X 40 DIN933- 8.8 VZ
701083	RONDELLE 8,4 DIN7349 VZ
701121	ZAHNSCHEIBENZAHN- A 4,3 6
701395	BLINDNIET A4,0X 8 0 ST/ST 7
701470	BOLZ 10X 28X 24 VZ 1434
701765	SHB FÄCHER- A 8,4 DIN6798
701985	SHR 8X 55 DIN931- 8.8 VZ
702381	VIS 8X 30 7991- 8.8 VZ
702574	RONDELLE PA 14X20X1,0 988 VZ
702724	RONDELLE DE SÉCUR. 15 6799 VZ
702724	RONDELLE DE SÉCUR. 15 6799 VZ
702812	VIS 10X 55 DIN931- 8.8 A3C
702893	RONDELLE DE SÉCUR. 10 6799 DAC
704264	BOULON A 5 H11X 14 EN22341- A3F

www.motoculture.com



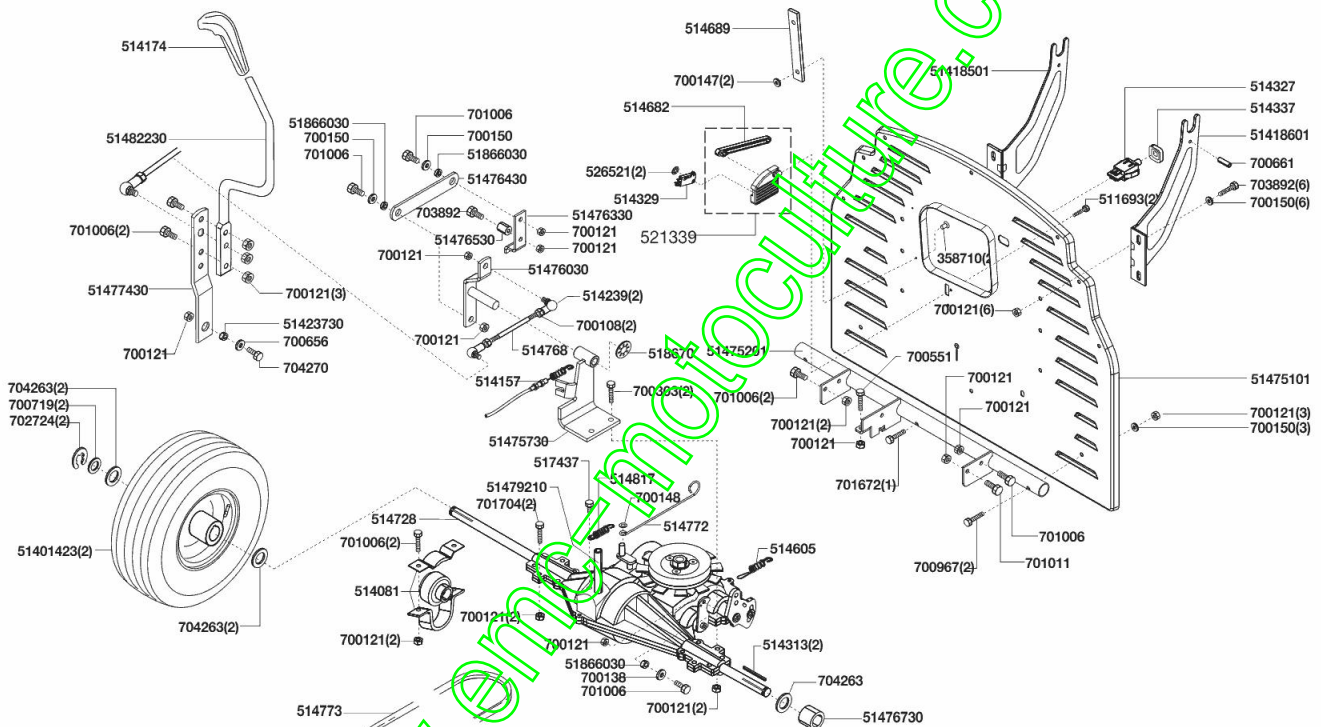
www.emc-motocycle.com

Seite 3

POS № Artikelnummer Name

POS №	Artikelnummer	Name
358710		NIET BLIND-4.8-ST-VZ 10 MM
511693		VIS PT-KB 5X10 WN1411 A3B
51401423		HINTERRAD 18"X6,5" RAL900
514081		CHAISE-PALIER-Y 3/4"
514157		CÂBLE BOWDEN DE CDE-FREIN
514174		MANETTE DE VITESSE
51418501		LAGERARM RE.LACK R9005
51418601		LAGERARM LI LACK R9005
51423730		DISTANZBUCHSE VERZ.
514239		ROTULE C13SXN68/02R CPL
514313		CLAVETTE 3/16"X3/16"X2 1/4
514327		INTERRUPTEUR À PRESSION
514329		MICRORUPTEUR
514337		CACHE POUR INTERRUPT. A PRESSION
514605		RESSORT DE RAPPEL LEVIER DE FREIN
514682		LEVIER DE NIVEAU LONG
514689		LANGUETTE DE PROTECTION
514728		GETRIEBE-HYDRO HG324/0500
51475101		RÜCKWAND 2 R9005
51475201		RAIDISSEUR SOUDÉ R9005
51475730		BLOC DE SUPPORT SOUDÉ Galv.
51476030		LEVIER DE RENVOIE SOUDÉ Galv.
51476330		BRAS DE CONTRÔLE Galv.
51476430		LEVIER DE RACCORD. Galv.
51476530		DISTANZHALTER FÜR KONTROLLA
51476730		DOUILLE DE DISTANCE HYDRO Galv.
514768		TIGE DE RACCORD.
514772		VERROU BY-PASS
514773		COURROIE A 110
51477430		TÔLE A RESSORT EMBRAYAGE Galv.
51479210		SCHLAUCH ZUSCHNITT
514817		RESSORT DE RAPPEL BYPASS
51482230		LEVIER DE VITESSE Galv.
517437		VIS.DUO-TAPT 5X25 A3B
51866030		DOUILLE DE DISTANCE-TOTMANN Galv.
518670		FIXATION RAPIDE 12SXN26
521339		BONNET BUZZER INDICATEUR DE NIVEAU + LEVIER
526521		FIXATION RAPIDE 3SXN26
700108		MU 8 DIN934- 8 A3C
700121		MU 6KT 8 DIN985- 8 A3
700121		MU 6KT 8 DIN985- 8 A3
700121		MU 6KT 8 DIN985- 8 A3
700121		MU 6KT 8 DIN985- 8 A3
700138		SHB A 8,4 DIN125-ST A3C
700147		SHB 5,3 9021-ST VZ
700148		RONDELLE 6,4 9021-ST VZ
700150		RONDELLE 8,4 9021-ST VZ
700150		RONDELLE 8,4 9021-ST VZ
700150		RONDELLE 8,4 9021-ST VZ
700303		SHR 8X 70 DIN931- 8.8 VZ
700551		VIS 8X 35 DIN933- 8.8 A3C
700656		FED TEL 28 X10,2X1,25 2093
700661		DOUILLE POULIE TENS. 6 X 20 1481

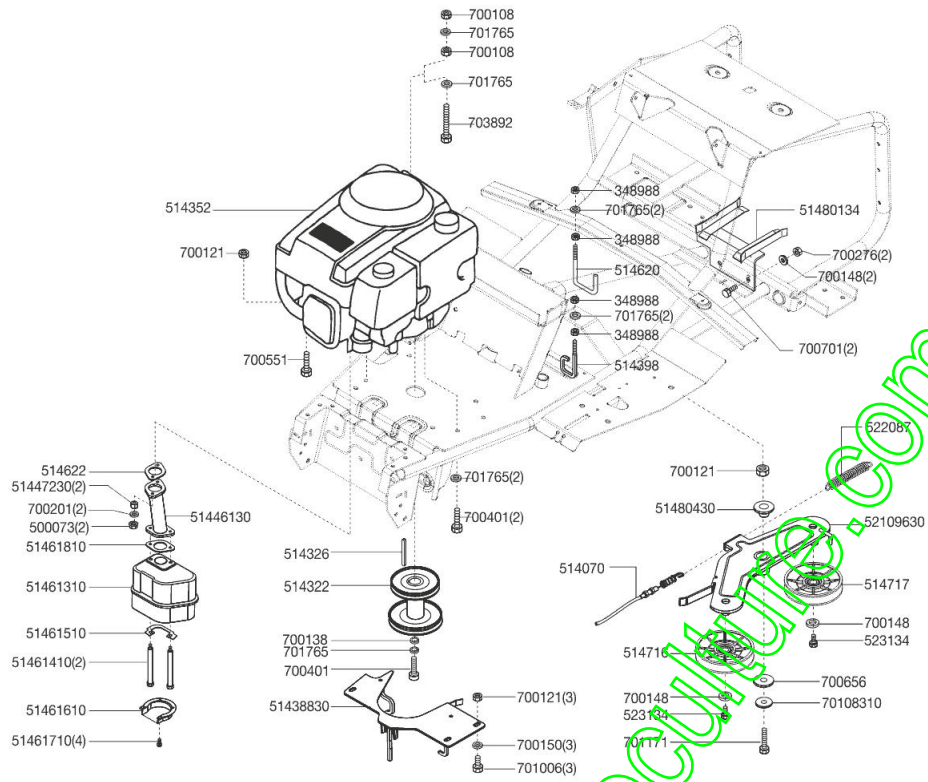
700719	RONDELLE 21 433 VZ
700967	VIS 8X 35 603- 4.6VZ
701006	SHR 8X 20 DIN933- 8.8 A3C
701006	SHR 8X 20 DIN933- 8.8 A3C
701011	VIS 8X 50 DIN933- 8.8 VZ
701672	VIS 8X 45 603- 4.6VZ
701704	VIS 8X 60 DIN933- 8.8 VZ
702724	RONDELLE DE SÉCUR. 15 6799 VZ
703892	VIS 8X 45 DIN933- 8.8 A3B
703892	VIS 8X 45 DIN933- 8.8 A3B
704263	SHB S 19X26X1,5 988A3C
704263	SHB S 19X26X1,5 988A3C
704270	VIS 8X25 EN ISO7380-10.9A2K



Seite 4

POS N° Artikelnummer Name

POS N°	Artikelnummer	Name
348988		CONTRE-ÉCROU BIW M 8 A3C- 8 VERR.CENTR.
500073		ÉCROU VERBUS RIPP M 8 A3R
514070		CÂBLE BOWDEN DE CDE EMBRAYAGE
514322		SEGMENT D'ENTRAÎNEMENT 82/HYDRO
514326		CLAVETTE 1/4"X1/4"X1 3/4
514352		514352
51438830		RIEMENFÜHRUNG GESCHW 115 VE
514398		OEILLET-GUIDE COURROIE CENTR.
51446130		AUSPUFFROHR HONDA VERZ.
51447230		DISTANZBUCHSE HONDA VERZ
51461310		ÉCHAPPEMENT TECNA 1A120-221
51461410		VIS TECNA 42-609-88
51461510		TÔLE D'ARRÊT TECNA 91-158
51461610		DÉFLECTEUR TECNA 175-25-9
51461710		VIS PARKER TECNA 42-87
51461810		JOINT D'ÉCHAPPEMENT 272293
514620		HALTEBÜGEL
514622		DICHTUNG HONDA 18333-ZE3-80
514716		SPANNROLLE INNEN +LAGER
514717		SPANNROLLE AUSSEN+LAGER
51480134		RIEMENFÜHRUNG HYDRO GESCHW
51480430		DOUILLE DE DISTANCE INT.BASCULE Galv.
52109630		BASCULE POULIE DE TENSION D16 SOUDÉ Galv.
522087		RESSORT DE TENSION-BBC
523134		VIS AUTOTAURAUDEUSE-TAPT M6X12 2021 A2K
700108		MU 8 DIN934- 8 A3C
700121		MU 6KT 8 DIN985- 8 A3
700121		MU 6KT 8 DIN985- 8 A3
700138		SHB A 8,4 DIN125-ST A3C
700148		RONDELLE 6,4 9021-ST VZ
700148		RONDELLE 6,4 9021-ST VZ
700150		RONDELLE 8,4 9021-ST VZ
700201		RONDELLE ÉVENTAIL- J 8,2 DIN6798 VZ
700276		MU 6KT 6 DIN985- 8 A3
700401		>> PLUS LIVRABLE ! <<
700401		>> PLUS LIVRABLE ! <<
700551		VIS 8X 35 DIN933- 8.8 A3C
700656		FED TEL 28 X10,2X1,25 2093
700701		VIS 6X 20 DIN933- 8.8 VZ
701006		SHR 8X 20 DIN933- 8.8 A3C
70108310		SCHEIBE 8,4VZ 7349 701083
701171		VIS 8X 30 DIN933- 8.8 VZ
701765		SHB FÄCHER- A 8,4 DIN6798
701765		SHB FÄCHER- A 8,4 DIN6798
703892		VIS 8X 45 DIN933- 8.8 A3B



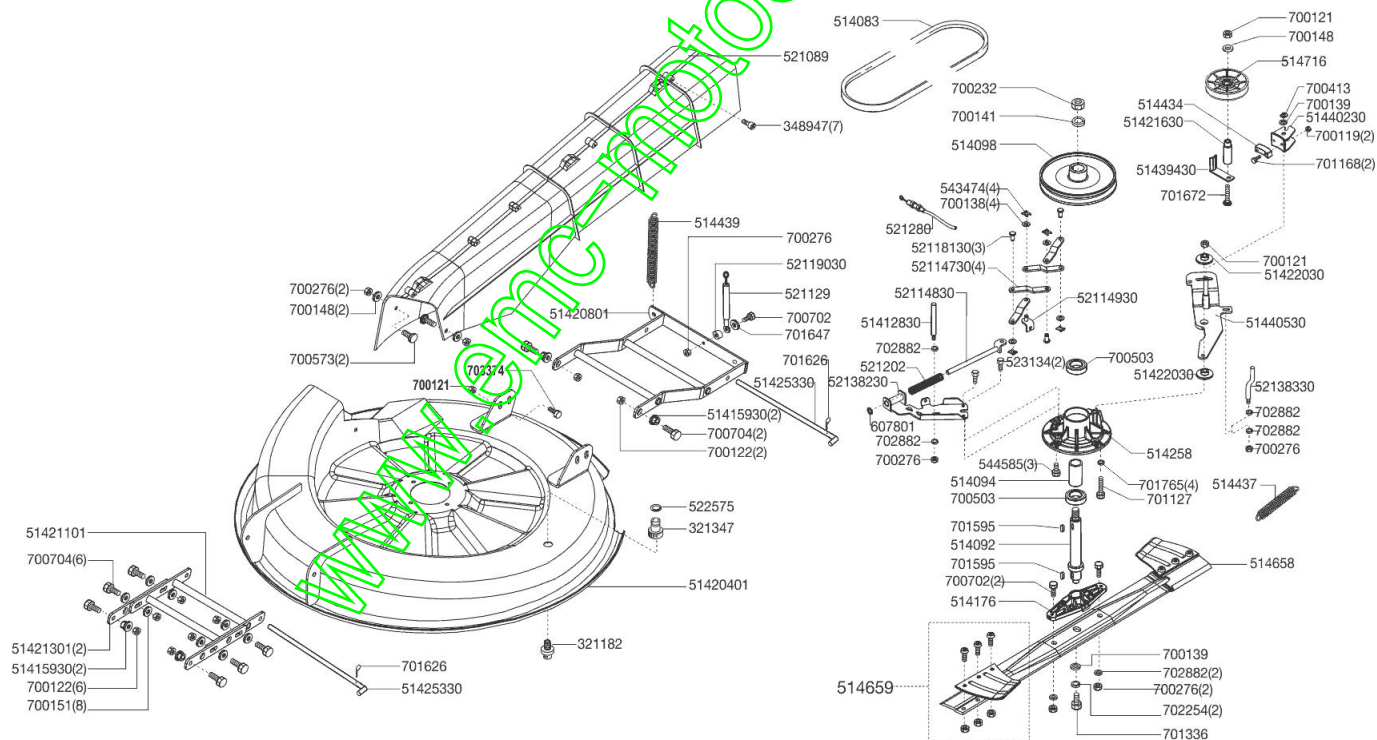
www.emc-motoculture.com

Seite 5

POS N° Artikelnummer Name

POS N°	Artikelnummer	Name
	321182	GICLEUR R1/2"
	321347	RACCORD R1/2"
	348947	VIS PT-KB 60X20 1442
	514083	COURROIE ENTRAÎN.COUPE
	514092	WELLE-MÄHANTRIEB
	514094	DOUILLE DE DISTANCE-1
	514098	POULIE DE COURROIE ENTRAÎN.COUPE
	51412830	TIGE DE GUIDAGE Galv.
	51415930	DISTANZSCHEIBE VERZ
	514176	SUPPORT DE LAME
	51420401	CARTER PLATEAU DE COUPE 82 SOUDÉ R9005
	51420801	RÉGLAGE DE HAUTEUR ARRIÈRE SOUDÉ R9005
	51421101	HÖHENVERSTELLUNG VORNE GESC
	51421301	TIGE AVANT RÉGLAGE DE HAUTEUR R9005
	51421630	ZENTRIERHÜLSE VERZ.
	51422030	DISTANZSCHEIBE VERZ
	51425330	TIGE D'ARRET Galv.
	514258	LAGERBOCK KPL.
	51439430	GUIDE-COURROIE Galv.
	51440230	SABOT DE FREIN Galv.
	51440530	TENSION. LEVIER FREIN SOUDÉ Galv.
	514434	PLAQUETTE DE FREIN
	514437	RESSORT DU FREIN
	514439	RESSORT DE TENSION
	514658	LAME COMPLET 82 CM
	514659	PALE DE LAME 8.5 CPL.ETL
	514716	SPANNROLLE INNEN +LAGER
	521089	CANAL D'ÉJECTION VISSÉ R9005
	521129	CÂBLE BOWDEN RÉGLAGE HAUTEUR 82
	52114730	LASCHE PKR 74/82 VERZ
	52114830	LEVIER SOUDÉ PKR Galv.
	52114930	EQUERRE PKR 74/82 Galv.
	52118130	BOULON PKR 74/82 Galv.
	52119030	DOUILLE OSCILLANTE RÉGL.HAUTEUR Galv.
	521202	RESSORT A PRESSION
	521280	CÂBLE BOWDEN-FREIN LAME
	52138230	TÔLE DE SUPPORT 74/82 SOUDÉE Galv.
	52138330	TIGE DE GUIDAGE COUDÉE Galv.
	522575	JOINT TORIQUE D10,78X2,62 NBR
	523134	VIS AUTOTAURAUDEUSE-TAPT M6X12 2021 A2K
	543474	GOUPILLE D'ARRÊT SL 8SXN08
	544585	SHR TAPT 8X25 2021 A3R
	607801	FIXATION RAPIDE 10SXN26
	700119	ÉCROU 6P 5 DIN985- 8 VZ
	700121	MU 6KT 8 DIN985- 8 A3
	700122	ÉCROU 6P 10 DIN985-10 A3C D
	700122	ÉCROU 6P 10 DIN985-10 A3C D
	700138	SHB A 8,4 DIN125-ST A3C
	700139	SHB A 10,5 DIN125-ST A3C
	700141	SHB A 17 DIN125-ST
	700148	RONDELLE 6,4 9021-ST VZ
	700148	RONDELLE 6,4 9021-ST VZ
	700151	RONDELLE 10,5 9021-ST VZ

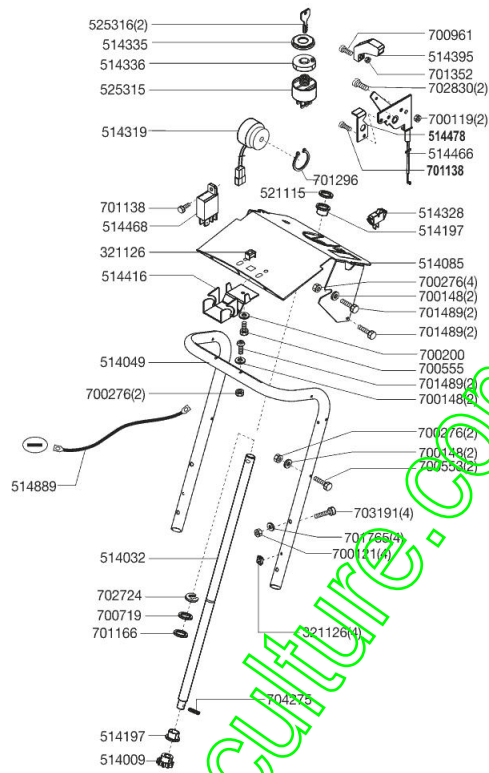
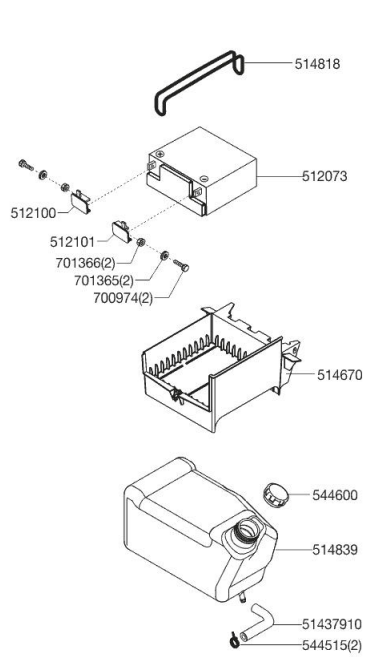
700232	MU 6KT 16 DIN985-10 VZ
700276	MU 6KT 6 DIN985- 8 A3
700276	MU 6KT 6 DIN985- 8 A3
700413	BAGUE DE VÉR. 10X1 471
700503	LAG KUG 6205 2RS N ZG
700573	VIS 6X 20 603- 4.6VZ
700702	VIS 6X 25 DIN933- 8.8 VZ
700702	VIS 6X 25 DIN933- 8.8 VZ
700704	VIS 10X 30 DIN933- 8.8 VZ
700704	VIS 10X 30 DIN933- 8.8 VZ
701127	VIS 8X 65 DIN931- 8.8 A3C D
701168	VIS CYL 5 X20 84 VZ
701336	VIS 10X 35 DIN933- 8.8 VZ
701595	RESS. PASS 8X7X20 6885
701626	FICHE À RESSORT 2,5 11024 VZ
701647	RONDELLE R 6,6 VZ 440
701672	VIS 8X 45 603- 4.6VZ
701765	SHB FÂCHER- A 8,4 DIN6798
702254	RONDELLE ÉVENTAIL- A 10,5 DIN6798 VZ
702882	SHB A 6,4 DIN125-ST A3S
702882	SHB A 6,4 DIN125-ST A3S
703374	SHR 8X 16 DIN912- 8.8



Seite 6

POS N° Artikelnummer Name

POS N°	Artikelnummer	Name
	321126	ÉCROU CARTER- M 6-ST GALV+PASSI
	321126	ÉCROU CARTER- M 6-ST GALV+PASSI
	512073	BATTERIE PANASONIC 12V/17AH
	512100	BATTERIEABDECKUNG PANASONIC
	512101	COUVERCLE DE BATTERIE PANASONIC
	514009	LENKUNGSRITZEL
	514032	LENKSÄULE
	514049	LONGERON D'APPUI DIRECTION TRACTEUR
	514085	TÔLE DE SUPPORT
	514197	DOUILLE À COLLET-EP
	514319	BUZZER INDICATEUR DE NIVEAU
	514328	LEVIER BASCULANT LUMIÈRE
	514335	ECROU DE FIXATION ZÜNDSCHLOSS
	514336	DISPOSITIF ANTI-ROTATION CLÉ DE CONTACT
	51437910	DURIT ESSENCE RACC.
	514395	LEVIER DE COMMANDE
	514416	TÔLE DE VERROUILLAGE
	514466	CDE A DIST. ACCELERATEUR HONDA
	514468	MICRORELAIS 12V 10/20A
	514478	TÔLE DE FIXATION
	514670	LOGEMENT BATTERIE
	514818	ELASTIQUE DE FIXATION
	514839	BENZINTANK
	514889	CÂBLE DE MASSE SUPPL.
	521115	FIXATION RAPIDE 20SXN26
	525315	CONTACTEUR D'ALLUMAGE RIDER
	525316	CLÉ DE CONTACT
	544515	COLLIER DE SERRAGE 14,5 B&S 93053
	544600	BOUCHON RÉSERVOIR CPL
	700119	ÉCROU 6P 5 DIN985- 8 VZ
	700121	MU 6KT 8 DIN985- 8 A3
	700148	RONDELLE 6,4 9021-ST VZ
	700200	RONDELLE ÉVENTAIL- J 6,4 DIN6798 VZ
	700276	MU 6KT 6 DIN985- 8 A3
	700276	MU 6KT 6 DIN985- 8 A3
	700553	VIS 6X 40 DIN933- 8.8 VZ
	700555	VIS 6X 16 DIN933- 8.8 VZ
	700719	RONDELLE 21 433 VZ
	700961	VIS 4X 8 7985- 4.8-H VZ
	700974	VIS 5X 16 DIN933- 8.8 VZ
	701138	VIS ST4,2X13 -C-H7981 VZ
	701166	RONDELLE PA 20X28X0,5 988
	701296	BAGUE DE VÉR. 25X1,2 471
	701352	ÉCROU 6P 4 DIN985- 8 VZ
	701365	SHB FÄCHER- A 5,3 DIN6798
	701366	SHR 10X 16 DIN6912- 8.8
	701489	VIS 6X 35 DIN933- 8.8 VZ
	701765	SHB FÄCHER- A 8,4 DIN6798
	702724	RONDELLE DE SÉCUR. 15 6799 VZ
	702830	VIS 5X 12 7985- 4.8-H A3R
	703191	VIS 8X 40 7991- 8.8A3C
	704275	GOUPILLE DE SERR. ISO8748-ST 6X24

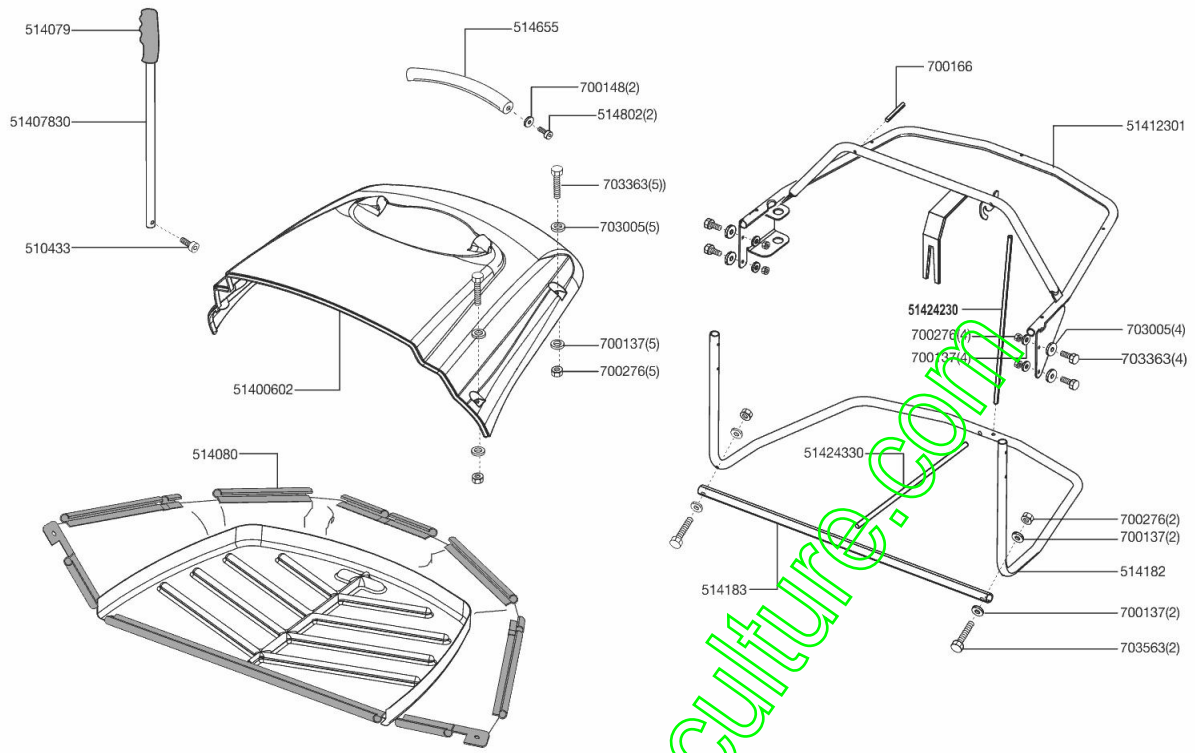


www.emc-motoculture.com

Seite 7

POS N°	Artikelnummer	Name
	510433	VIS AUTOTARAUD. SFS-TAPT 6X12 2016 A3B
	51400602	COUVERCLE BAC R3000
	51407830	MANETTE BOX Galv.
	514079	POIGNÉE p.LEVIER MAN.
	514080	SAC DE RAMASSAGE COMPLET
	51412301	TUBE DE BAC SOUDÉ R9005
	514182	TUBE DE BAC INFER. 74/82
	514183	TRAVERSE BOX
	51424230	DISTANZSTREBE VERZ
	51424330	POTENCE LONGIT. Galv.
	514655	POIGNÉE DE BAC TRAKTEUR
	514802	PT-K 60X20 TORX 1452 VZ
	700137	RONDELLE A 6,4 DIN125-ST VZ
	700137	RONDELLE A 6,4 DIN125-ST VZ
	700137	RONDELLE A 6,4 DIN125-ST VZ
	700148	RONDELLE 6,4 9021-ST VZ
	700166	DOUILLE POULIE TENS. 6 X 40 1481
	700276	MU 6KT 6 DIN985- 8 A3
	700276	MU 6KT 6 DIN985- 8 A3
	700276	MU 6KT 6 DIN985- 8 A3
	703005	SHB 6,4 9021-ST A3S
	703005	SHB 6,4 9021-ST A3S
	703363	VIS 6X 35 DIN933- 8.8 A3S
	703363	VIS 6X 35 DIN933- 8.8 A3S
	703563	VIS 6X 45 DIN933- 8.8 A3C

www.emc-motoculture.com



www.emc-motoculture.com

www.emc-motoculture.com