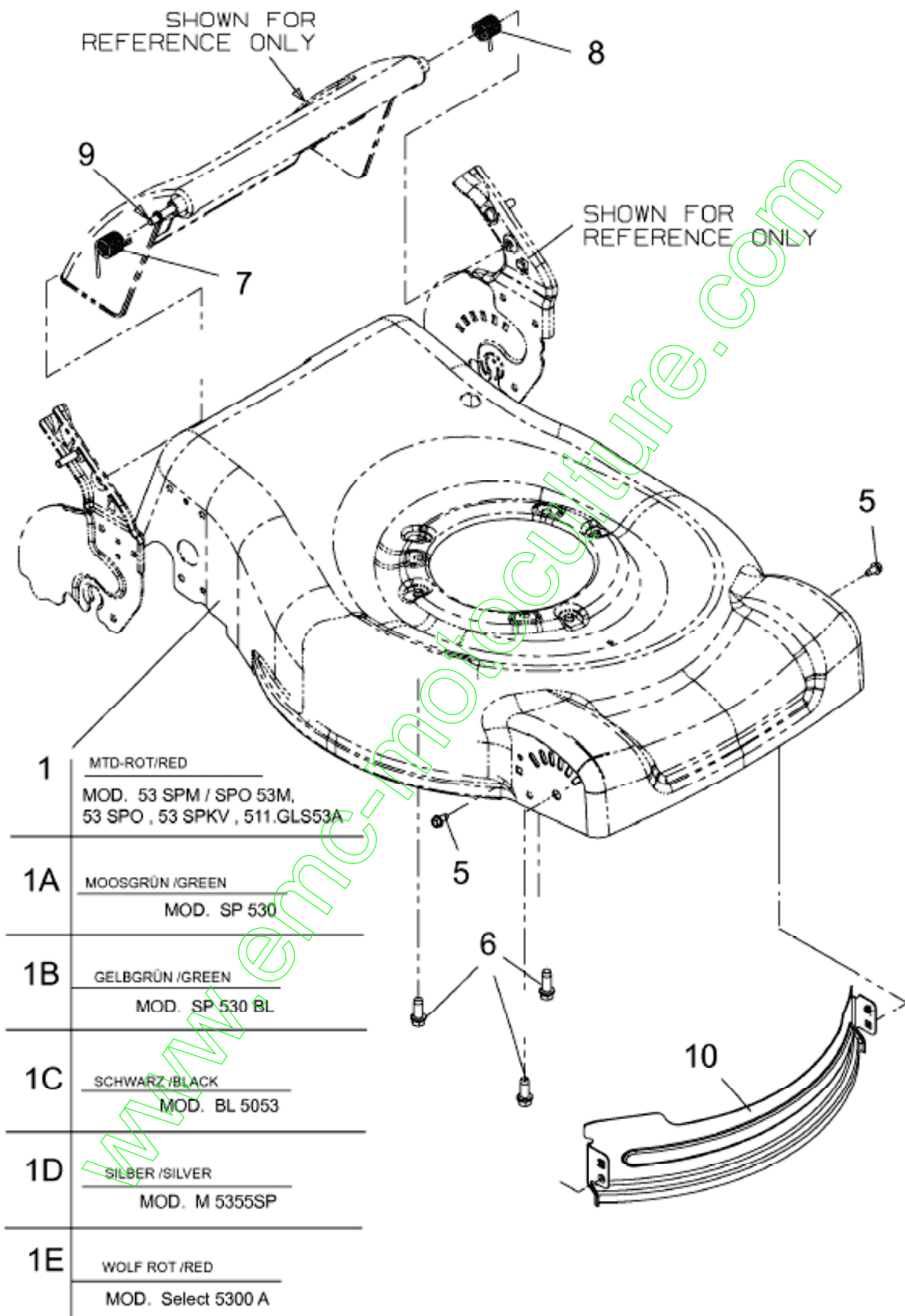


Carter plateau de coupe, Tige de clapet arrière

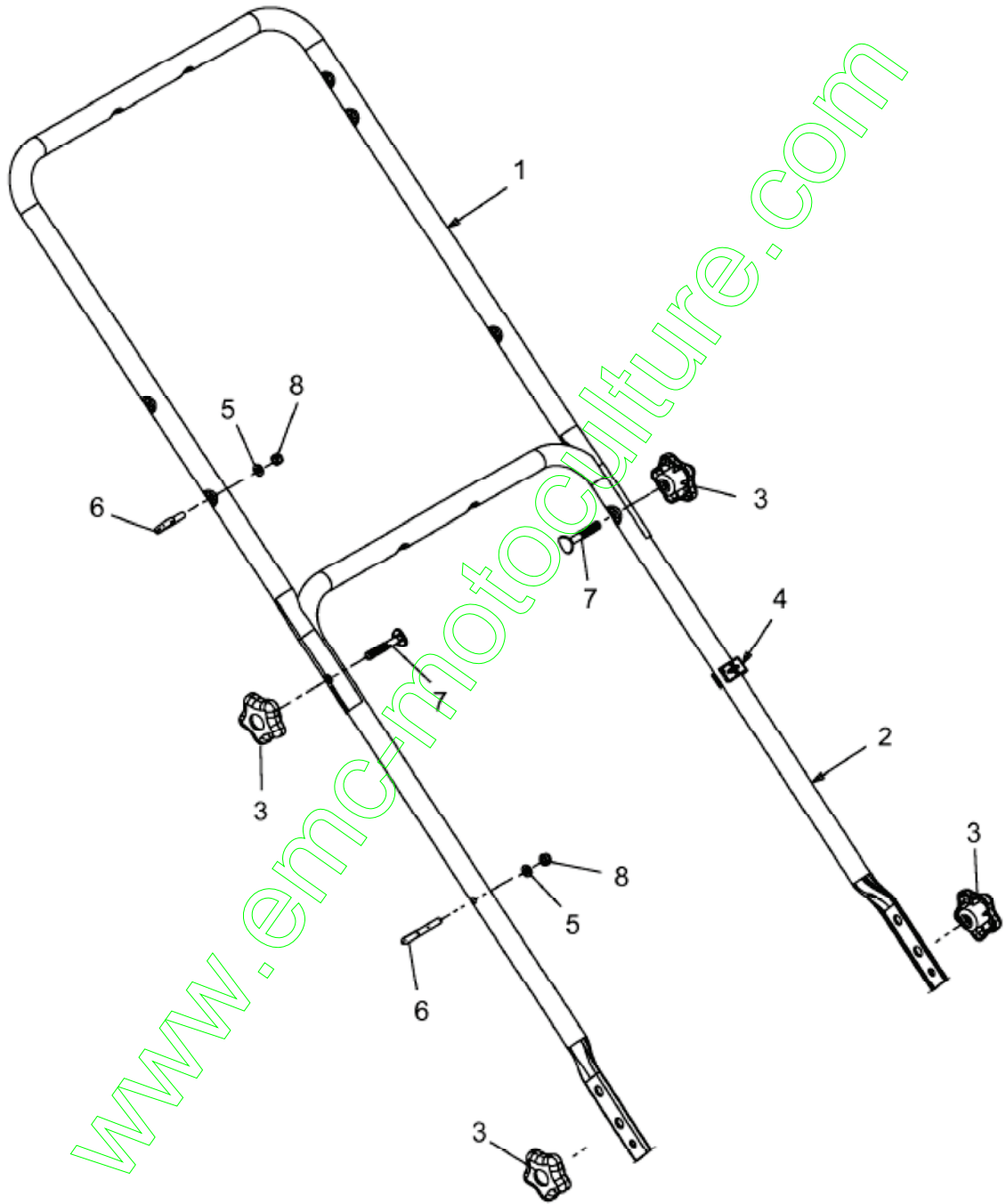


E3-05643A-01

Position	Numéro de pièce	Quantité	Designation	DIN	Additional
1	787-01651638	1	CARTER 21"	MTD ROT	
1A	787-01651668	1	MOOS VERT	MOOSGRÜN	
1B	787-01651-GG	1	GELBGRÜN	GELBGRÜN	
1C	787-01651691	1	BLACK JACK	BLACK JACK	
1D	787-01651-SB	1	DECK 21"	SILVER BELLS	
1E	787-01651-WR	1	WOLF ROUGE	WOLF ROT	
5	710-0599	2	VIS ᵢ SIX PANS CREUX	FINISH:MTD SPEC-701-01002	
6	710-0654A	3	VIS ᵢ SIX PANS CREUX	FINISH:MTD SPEC-701-01002	
7	732-04264	1	RESSORT ROT. DROIT CLAPET ARR.	FINISH:701-01000	
8	732-04265	1	RESSORT ROT. GAUCHE CLAPET ARR	FINISH:701-01000	
9	747-05034	1	BARRE: CLAPET ARRIÈRE 800 SERI	FINISH:701-01000	
10	787-01532	1	TOLE AVANT	FINISH:NONE E-TEIL SET	

www.emc-motoculture.com

Brancard



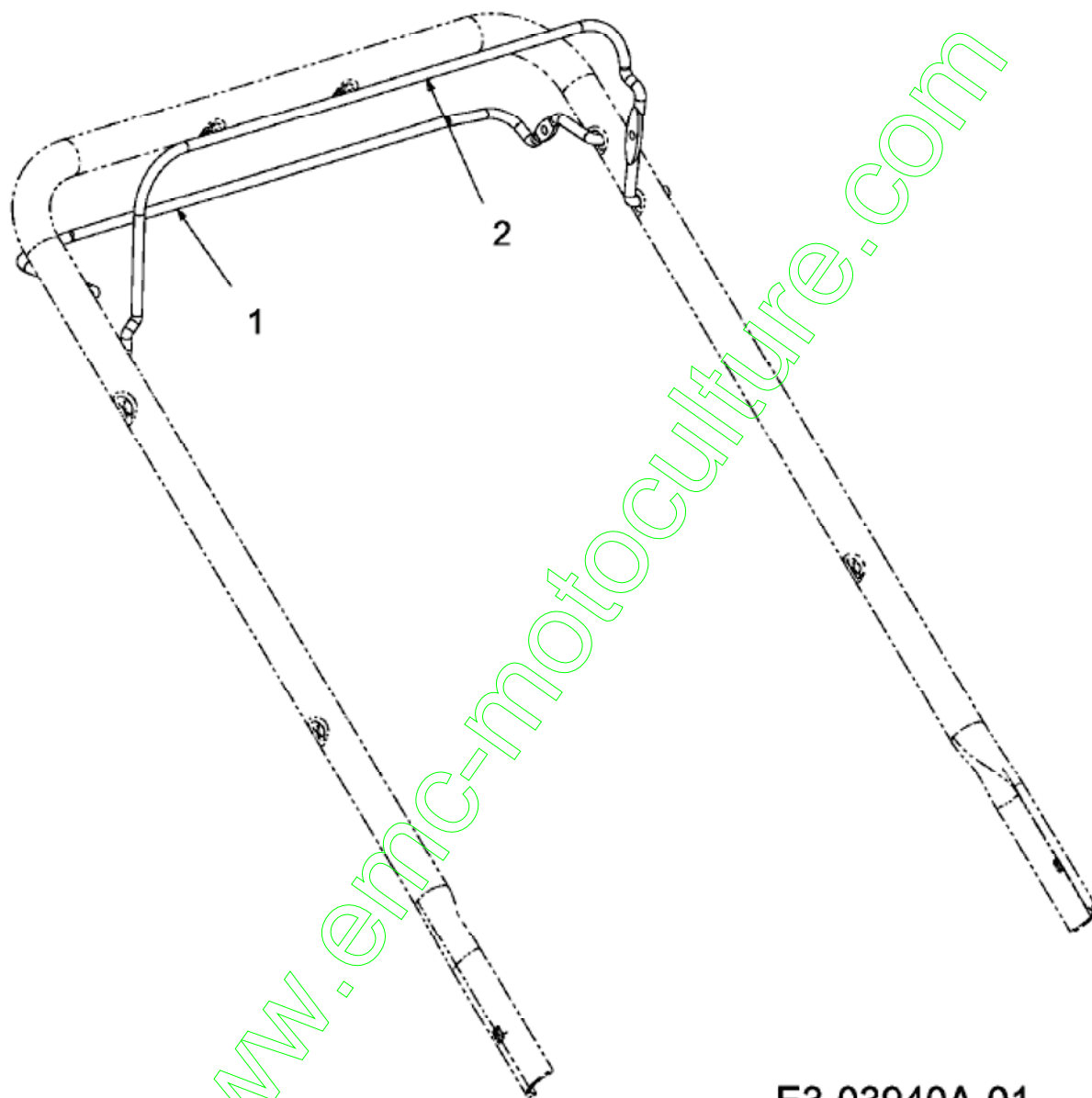
E3-07535A-01



Position	Numéro de pièce	Quantité	Designation	DIN	Additional
1	749-04933637	1	749-04933637	749-04933637	
2	749-04037637	1	BRANCARD INFERIEUR	MTD SCHWARZ	
3	720-04072A	4	POIGNÉE ÜTOILE	FINISH:NONE	
4	731-08454	1	GUIDE CØBLE NOIR D=20	731-08454	
5	736-0668	2	RONDELLE PLATE	FINISH:SPEC-10016 24.6481.14	
6	782-7627A	2	GUIDE CORDE DE LANCEUR	GELBVERZINKT 000.02.621	
7	710-1174	2	VIS	FINISH:701-01000 910-1174	
8	712-0691	2	ÜCROU HEXAGONAL	MTD SPEC-100015 24.1426.14	

www.emc-motoculture.com

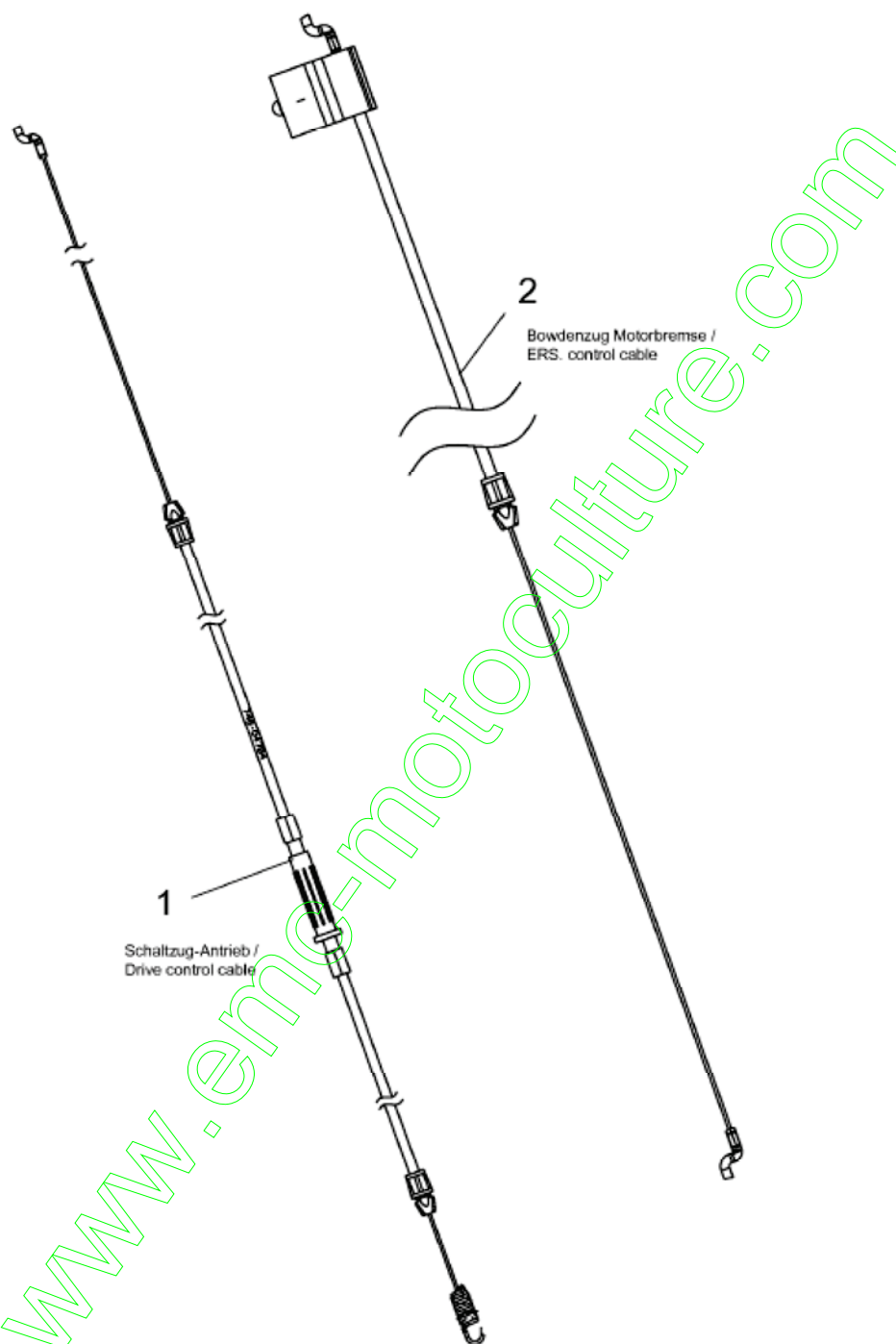
Levier de commande



E3-03940A-01

Position	Numéro de pièce	Quantité	Designation	DIN	Additional
1	747-1214	1	ÛTRIER BISSEXILE 22"		
2	747-1161A	1	ÛTRIER DE FREIN	747-1161A-0637	

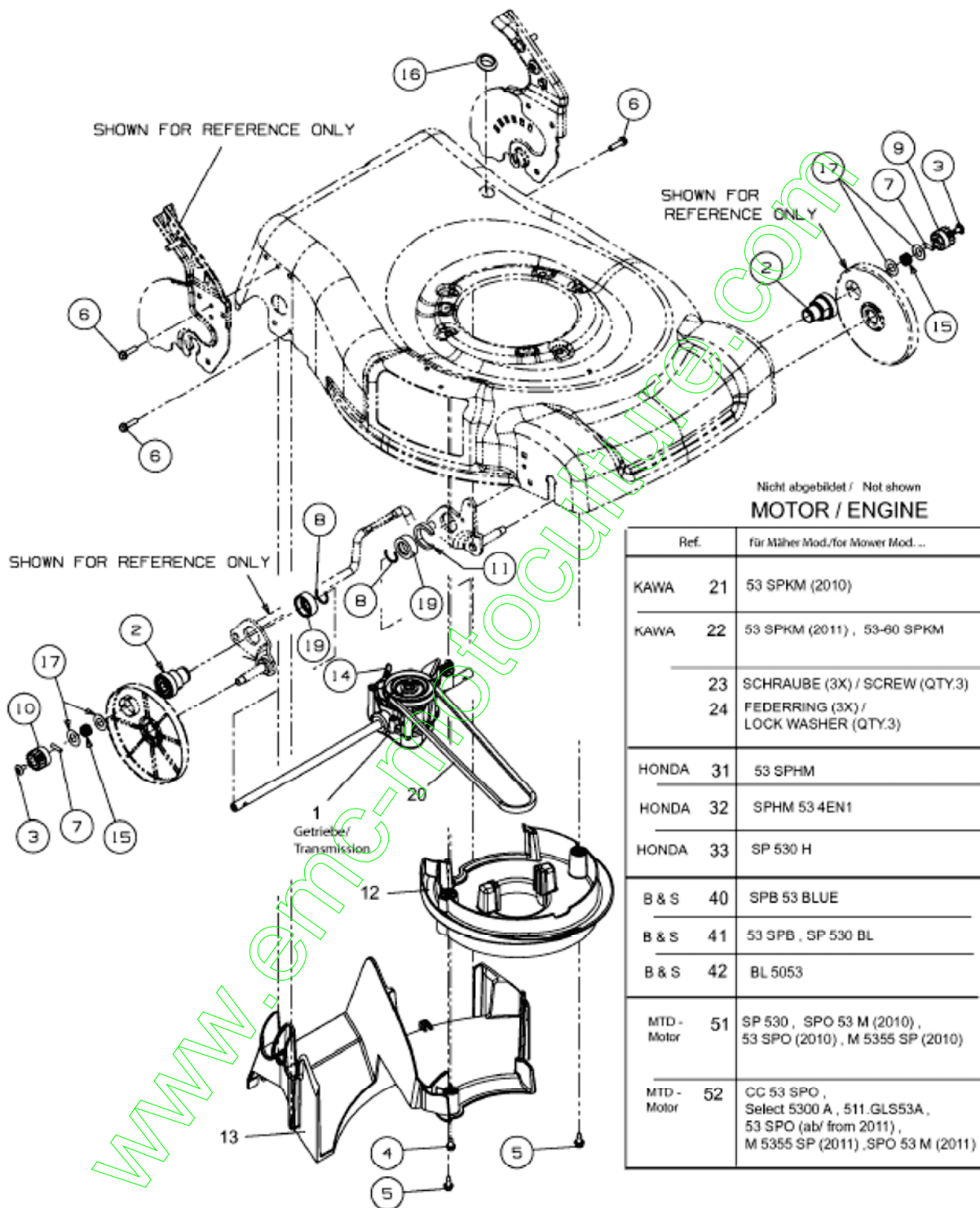
Cables de commande



E3-07536A-01

Position	Numéro de pièce	Quantité	Designation	DIN	Additional
1	746-04784	1	CABLE EMBRAYAGE	747-04784	
2	746-04827	1	CABLE ARRET MOTEUR	746-04827	

Axe d'entraînement, Boite de vitesse, Moteur



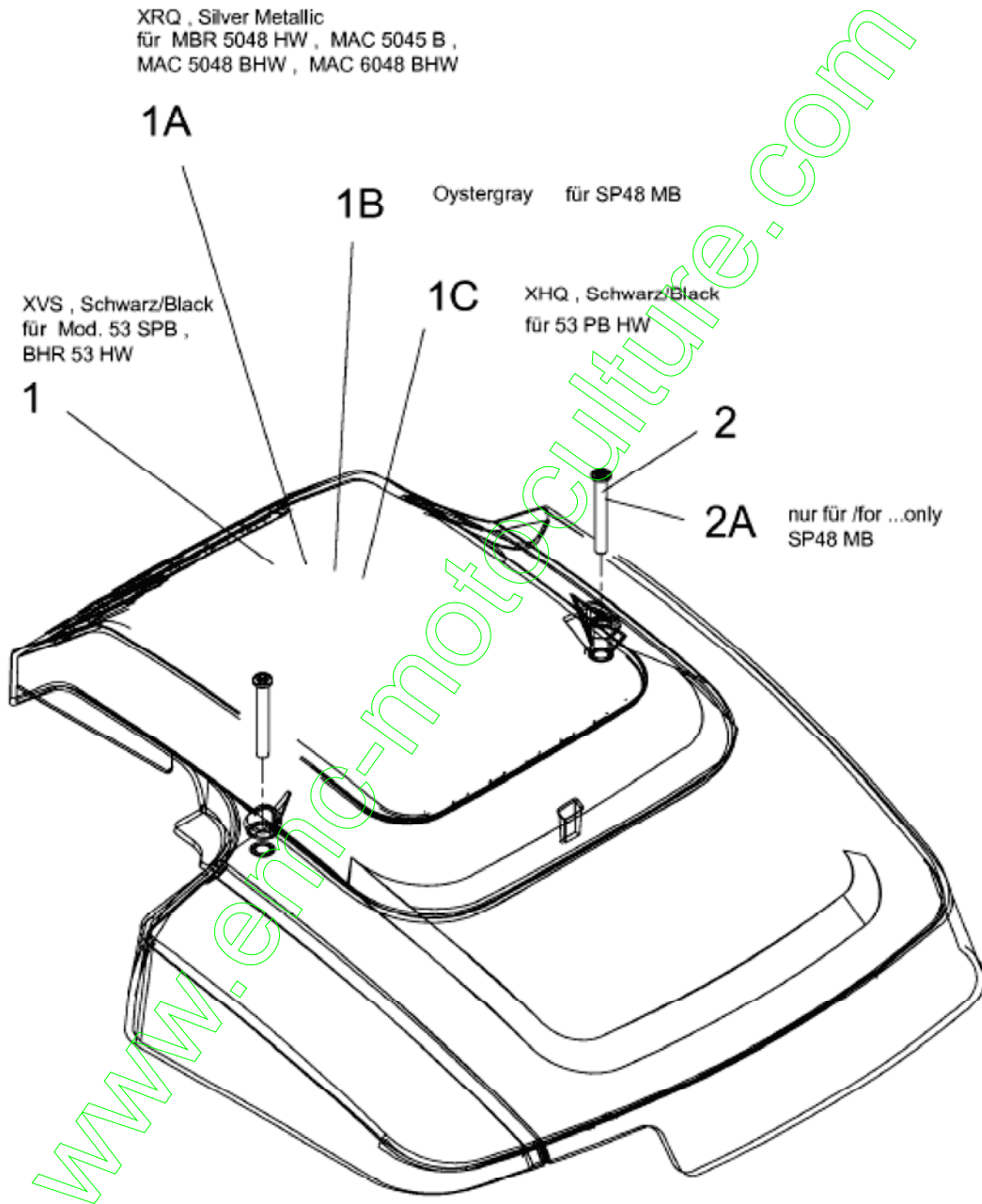
Nicht abgebildet / Not shown
MOTOR / ENGINE

Ref.	für Mäher Mod./for Mower Mod. ...	
KAWA 21	53 SPKM (2010)	
KAWA 22	53 SPKM (2011) , 53-60 SPKM	
23	SCHRAUBE (3X) / SCREW (QTY:3)	
24	FEDERRING (3X) / LOCK WASHER (QTY:3)	
HONDA 31	53 SPHM	
HONDA 32	SPHM 534EN1	
HONDA 33	SP 530 H	
B & S 40	SPB 53 BLUE	
B & S 41	53 SPB , SP 530 BL	
B & S 42	BL 5053	
MTD - Motor	51 SP 530 , SPO 53 M (2010) , 53 SPO (2010) , M 5355 SP (2010)	
MTD - Motor	52 CC 53 SPO , Select 5300 A , 511.GLS53A , 53 SPO (ab/ from 2011) , M 5355 SP (2011) , SPO 53 M (2011)	

E3-05627A-01

Position	Numéro de pièce	Quantité	Designation	DIN	Additional
1	618-04665A	1	BOITE ID 618-04492A	618-04665A	
2	687-02415	2	PALIER	GETRIEBE:800 MIT KUGELLAGER	
3	710-05168	2	VIS	FINISH:MTD SPEC-100015	
4	710-0599	1	VIS $\dot{\bar{I}}$ SIX PANS CREUX	FINISH:MTD SPEC-701-01002	
5	710-0896	2	VIS HEX.:1/4-14:0,625	FINISH:MTD STD 701-01002	
6	710-1241	3	VIS	FINISH:701-01002	
7	715-0221	2	CHEVILLE CYLINDRIQUE	FINISH:SIEHE ZG.	
8	716-0198	2	CIRCLIPS	FINISH:SCHWARZ PHOSPHATIERT	
9	717-04184C	1	PIGNON GAUCHE 14 DENTS	917-04184C	
10	717-04192C	1	PIGNON DROITE 14 DENTS	917-04192C	
11	731-05872	1	CLIPS PLASTIQUE	FINISH:FARBE:SCHWARZ	
12	731-06164	1	SUPPORT MOTEUR, NOIR	MATERIAL:PLASTIK SCHWARZ	
13	731-06173	1	DÜFLECTEUR ARRIÈRE	FINISH:SCHWARZ	
14	732-04531	1	RESSORT DE TRACT...:375ODx2.2LG	FINISH:MTD SPEC-100015	
15	732-04650	2	RONDELLE ÉLASTIQUE	732-04650	
16	735-04059	1	JOINT D'ÉTANCHÉITÉ EN	FINISH:SCHWARZ	
17	736-0369	4	DISQUE DE DÉMARRAGE	FINISH:SIEHE ZG. 936-0369	
19	748-0390	2	BAGUE	FINISH:ÖL IMPRÄGNIERT	
20	754-04146	1	COURROIE	754-04146	
21	752S180S60	1	MOTEUR KAWA 6.0HP FJ 180	FJ180V-DS60	
22	752S180M50	1	MOTEUR KAWA 6.0HP FJ 180V	FJ180V-AM50-M	
23	710-3208	3	VIS HEX. M10-1.5:25MM:GR8.8	FINISH:MTD SPEC-100015	
24	736-0686	3	BAGUE ÉLASTIQUE	FINISH:SPEC-100016 24.8195.22	
31	752H19A4G4SD	1	B-MOTEUR HONDA 25/61, 9MM SHAF	GCV190A-A4-G4-SD	
32	752H16S4G4SD	1	GCV 160E-S4-G4-SD	B-MOTOR HONDA 61.9 MM SHAFT	
33	752H16A3G9SD	1	GCV 160E-A3-G9-SD	B-MOTOR HONDA 80 MM SHAFT	
40	752B0110B1	1	B-MOTEUR B&S 800 SERIES 175CC	122P02-0110-B1	
41	752B1960B1	1	MOTEUR B&S QUANTUM	12F802-1960-B1 190 CC	
42	752B0165B1	1	MOTEUR B&S	10T802-0165-B1	
51	752Z5P70MHB	1	MOTEUR 173 CC OHV VERTIC SHAFT	5P70MHB AUTOCHOKE	
52	752Z1P70RH	1	MOTEUR 173 CC OHV VERIC SHAFT	1P70RH PRIMER VERSION	

Capot de moteur B&S



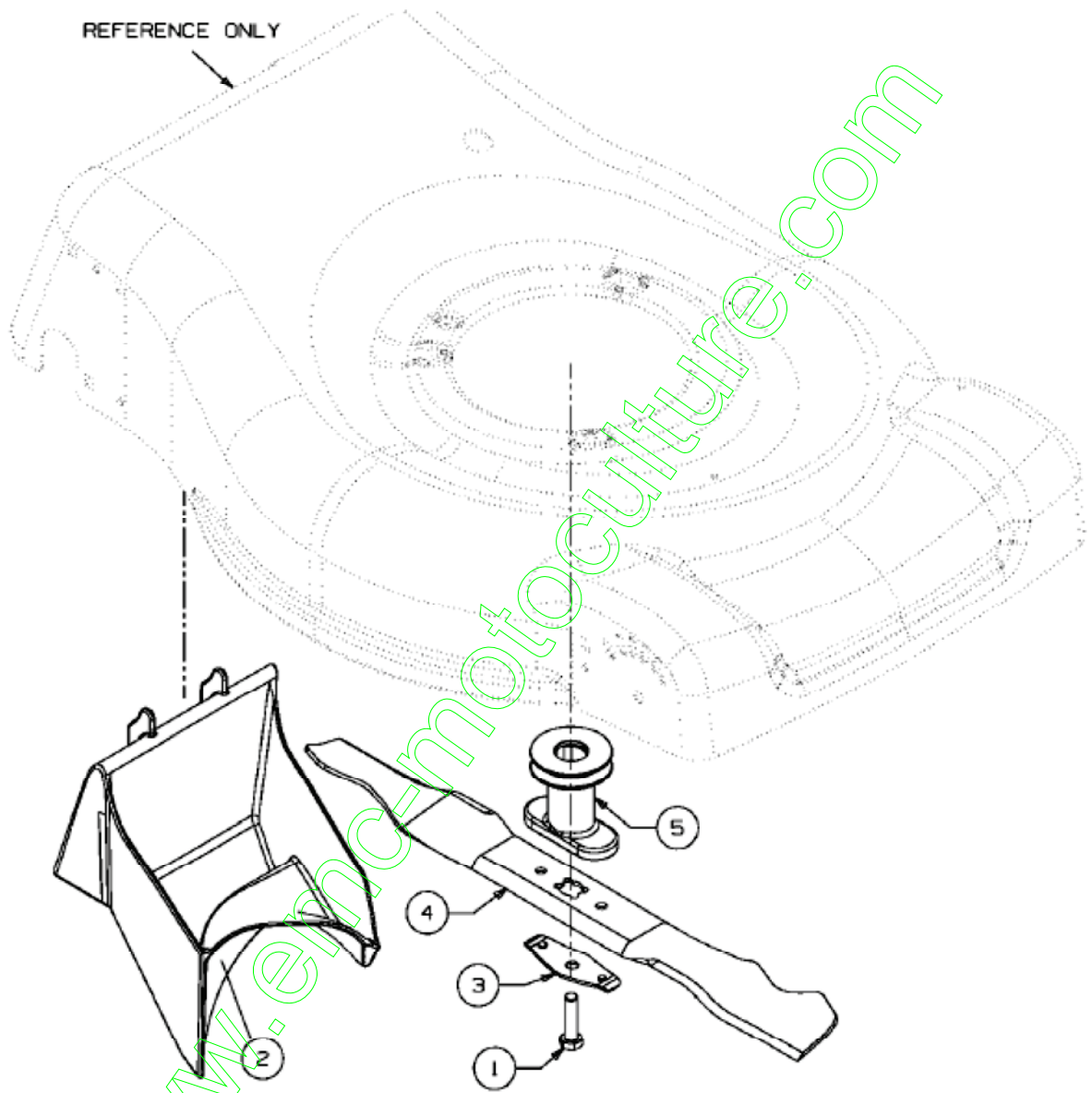
E3-03201A-01



Position	Numéro de pièce	Quantité	Designation	DIN	Additional
1	751B698269	1	CAPOT DE MOTEUR	751B698269	
1A	751B790846	1	COUV. MOTEUR B&S XRQ METALLIC	SILBER	

www.emc-motoculture.com

Lame, Mulching Plug



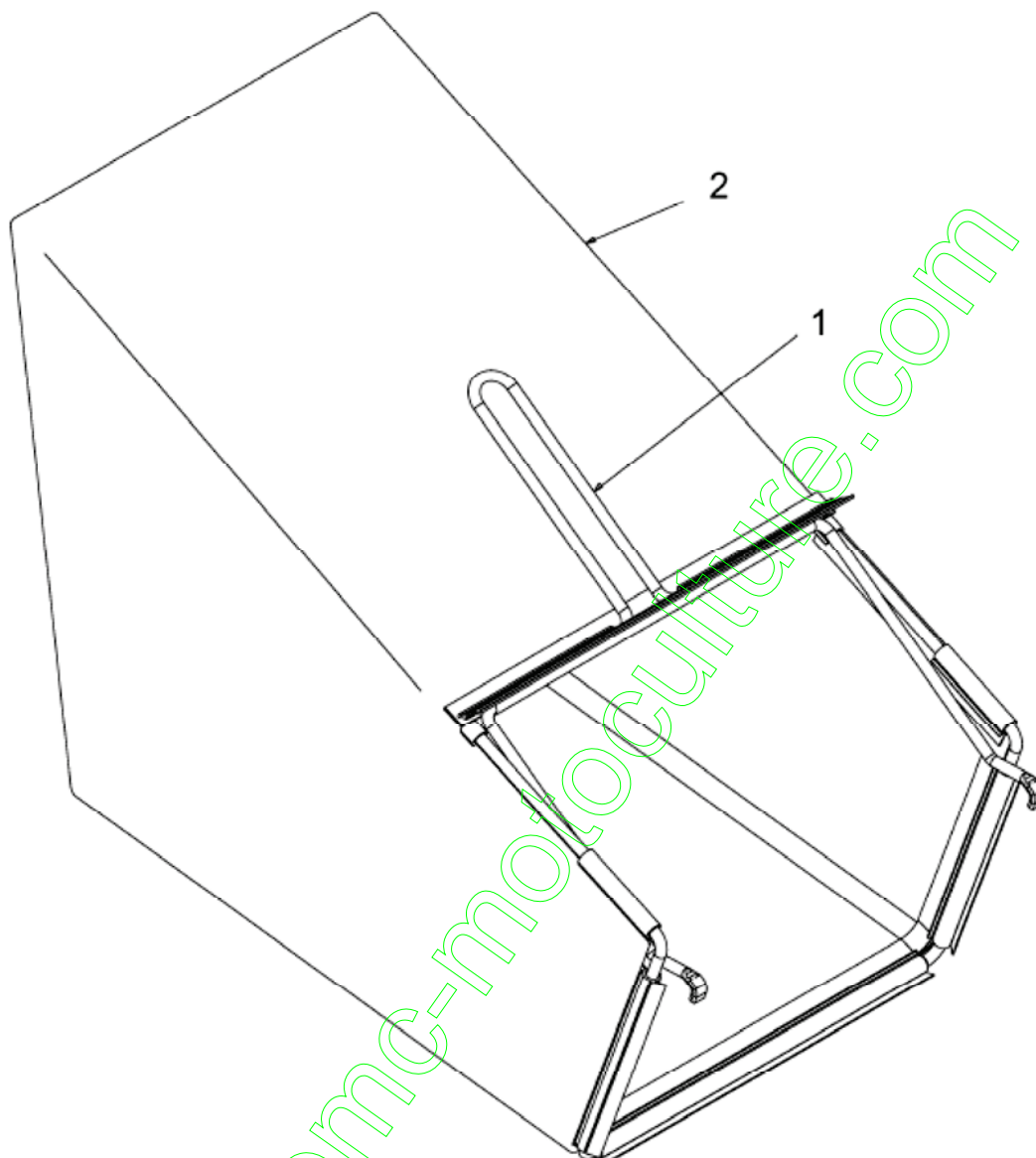
E3-03937A-01



Position	Numéro de pièce	Quantité	Designation	DIN	Additional
1	710-1044	1	VIS à SIX PANS CREUX	FINISH:SIEHE ZG	
2	731-05157	1	BOUCHON DE MULCH: 53 cm	FINISH:SCHWARZ	
3	736-0524B	1	PLAQUE D'ÀRET RESS. ACIER	FINISH:SIEHE ZG.	

www.emc-motoculture.com

Sac de réception de l'herbe

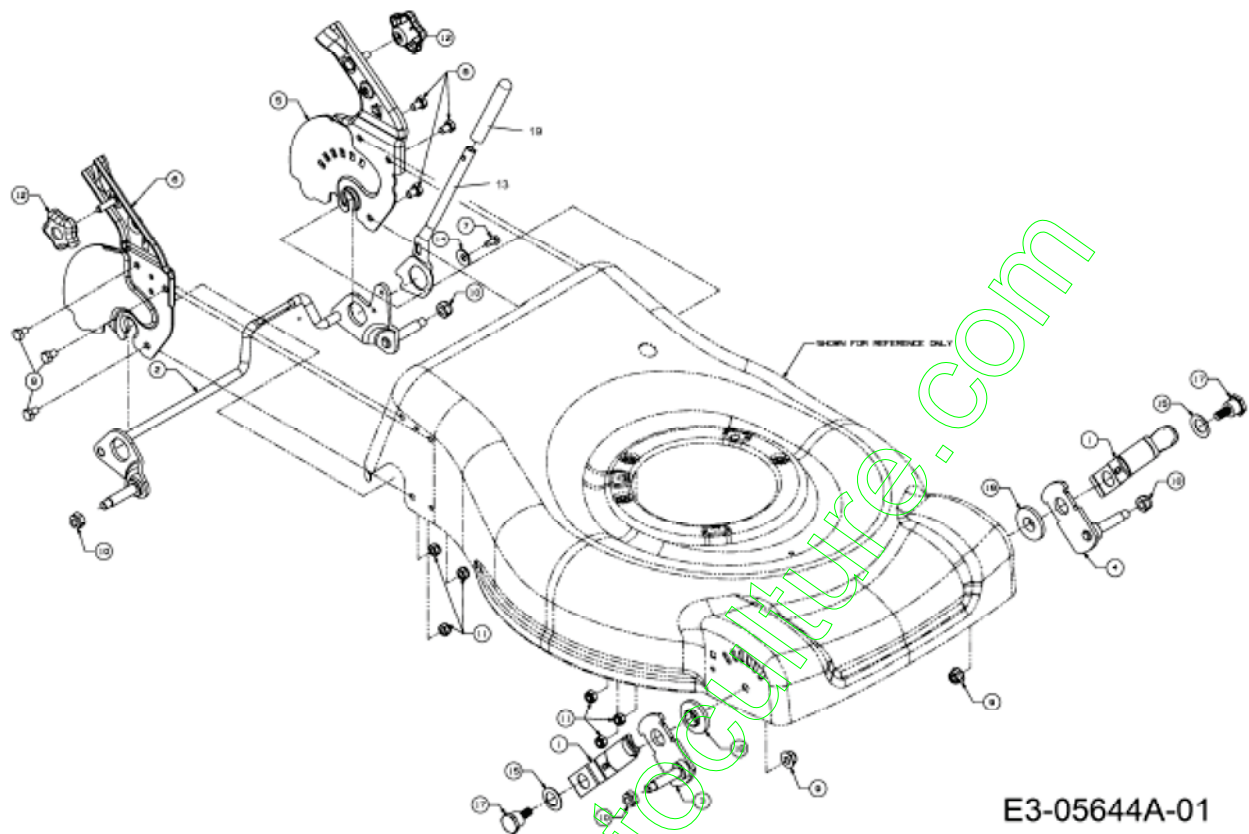


nicht abgebildet / not shown
3 HECKKLAPPE / REAR DOOR

E3-05615A-01

Position	Numéro de pièce	Quantité	Designation	DIN	Additional
1	647-04051B	1	ARMATURE DE BAC	647-04051B-0637	
2	764-04078A	1	BAC DE RAMMAGE 800	764-04078A	
3	731-05702A	1	VOLET	FINISH: SCHWARZ	

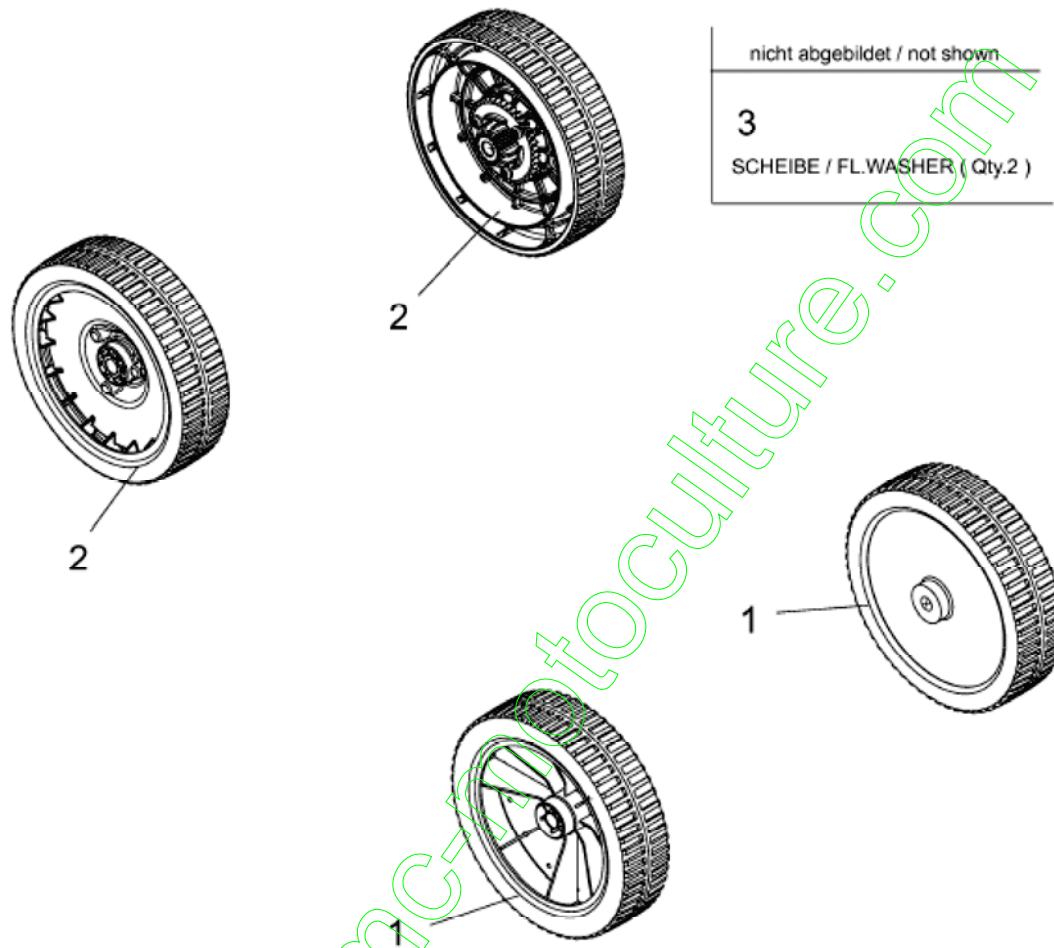
Réglage hauteur de coupe



E3-05644A-01

Position	Numéro de pièce	Quantité	Designation	DIN	Additional
1	687-02124	2	LEVIER DE RELEVAGE	687-02124 J-DECK	
2	687-02307637	1	AXE DE ROUES ARRIERE	FINISH:LACKIERT	
3	687-02318637	1	SUPPORT DE ROUE AVANT DROITE	PRESSTEIL	
4	687-02319637	1	SUPPORT DE ROUE AVANT GAUCHE	PRESSTEIL	
5	687-02328637	1	SUPPORT DE BRANCARD	PRESSTEIL / SCHWARZ LACKIERT	
6	687-02329637	1	SUPPORT DE BRANCARD DROITE	PRESSTEIL / SCHWARZ LACKIERT	
7	710-0599	1	VIS à SIX PANS CREUX	FINISH:MTD SPEC-701-01002	
8	710-1714	6	VIS à SIX PANS CREUX	MTD SPEC-100015 21.1441.67	
9	712-04065	2	ÛCROU HEXAGONAL 3/8-16:N	FINISH:SPEC-101616 912-04065	
10	712-04074	4	ECROU:M10x1.25 DIN 985-8	FINISH:MTD SPEC-100015	
11	712-0692	6	ÛCROU HEXAGONAL 24.1426.18	FINISH:SPEC-100015 24.1426.18	
12	720-04072A	2	POIGNÛE ÛTOILE	FINISH:NONE	
13	732-04338C	1	LEVIER	FINISH: SIEHE ZG.	
14	736-0242	1	RONDELLE:.340X.872X.060	FINISH:MTD STD 701-01001	
15	736-0741	2	RONDELLE ÛLASTIQUE	FINISH:MTD SPEC-100016	
17	738-1172	2	VIS	FINISH:PHOS & OIL SIEHE ZG.	
18	741-0751	2	COUSSINET:DÛPLACEMENT EN HAUTE	SCHWARZ	
19	720-0230	1	POIGNÛE	FINISH:SCHWARZ	

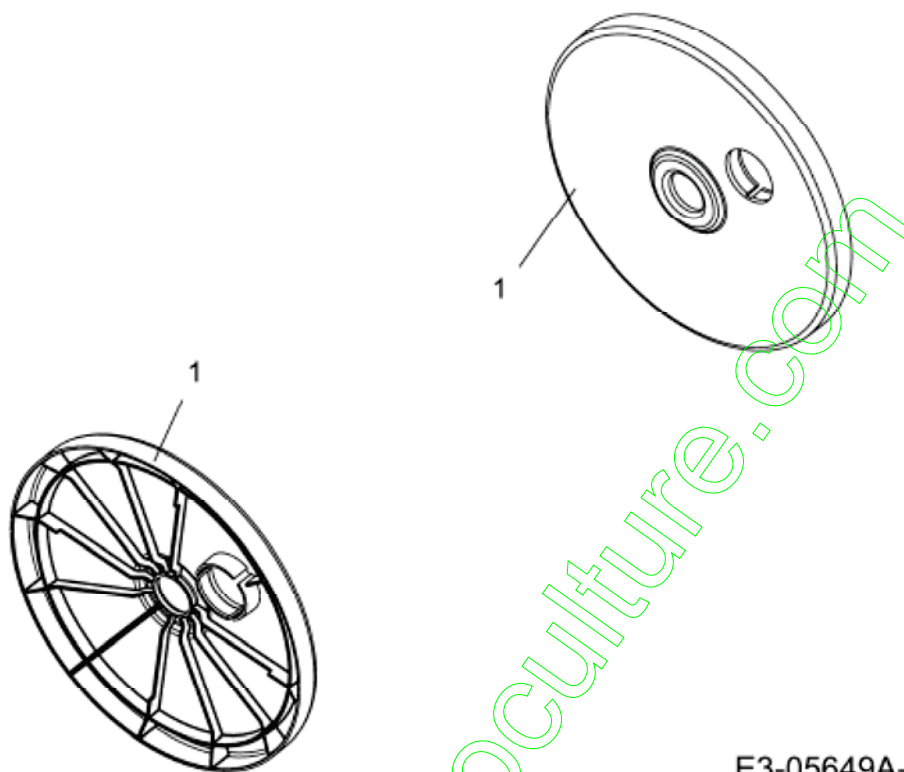
Roues



E3-05648A-01

Position	Numéro de pièce	Quantité	Designation	DIN	Additional
1	734-04090	2	ROUE AVANT	SCHWARZ	
2	634-04250	2	ROUE MOTRICE 200x50	PLASTGLEITLAGER BAR PROFIL	
3	736-3013	2	RONDELLE EX 736-0241	FINISH:MTD SPEC-100015	

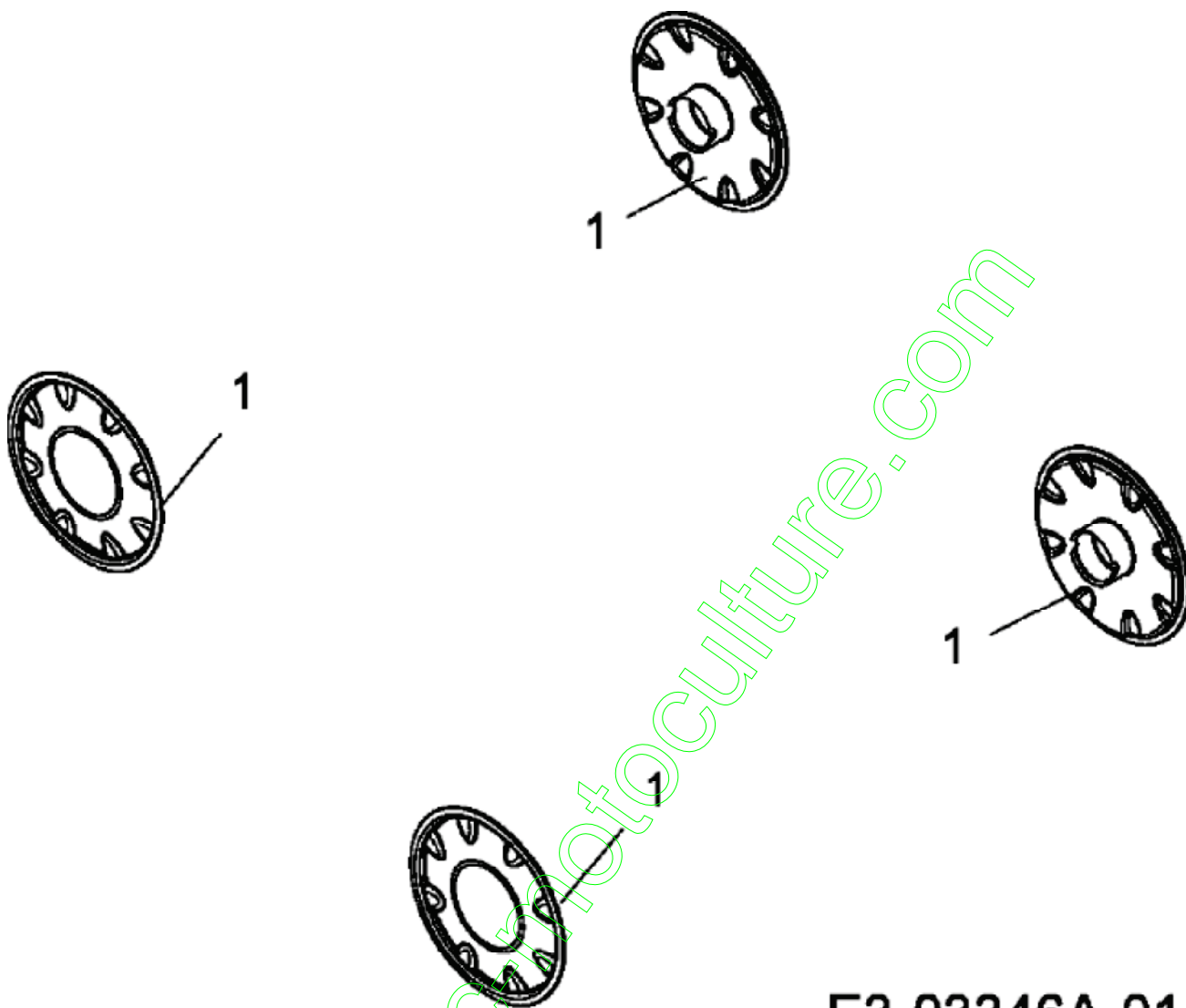
Couvercle de protection roue



E3-05649A-01

Position	Numéro de pièce	Quantité	Designation	DIN	Additional
1	731-07387	2	CACHE ROUE INTERIEUR	731-07387	

Enjoliveurs

**E3-03346A-01**

Position	Numéro de pièce	Quantité	Designation	DIN	Additional
1	731-05242	4	CHAPEAU DE ROUE	BEULEN NEUTRAL	