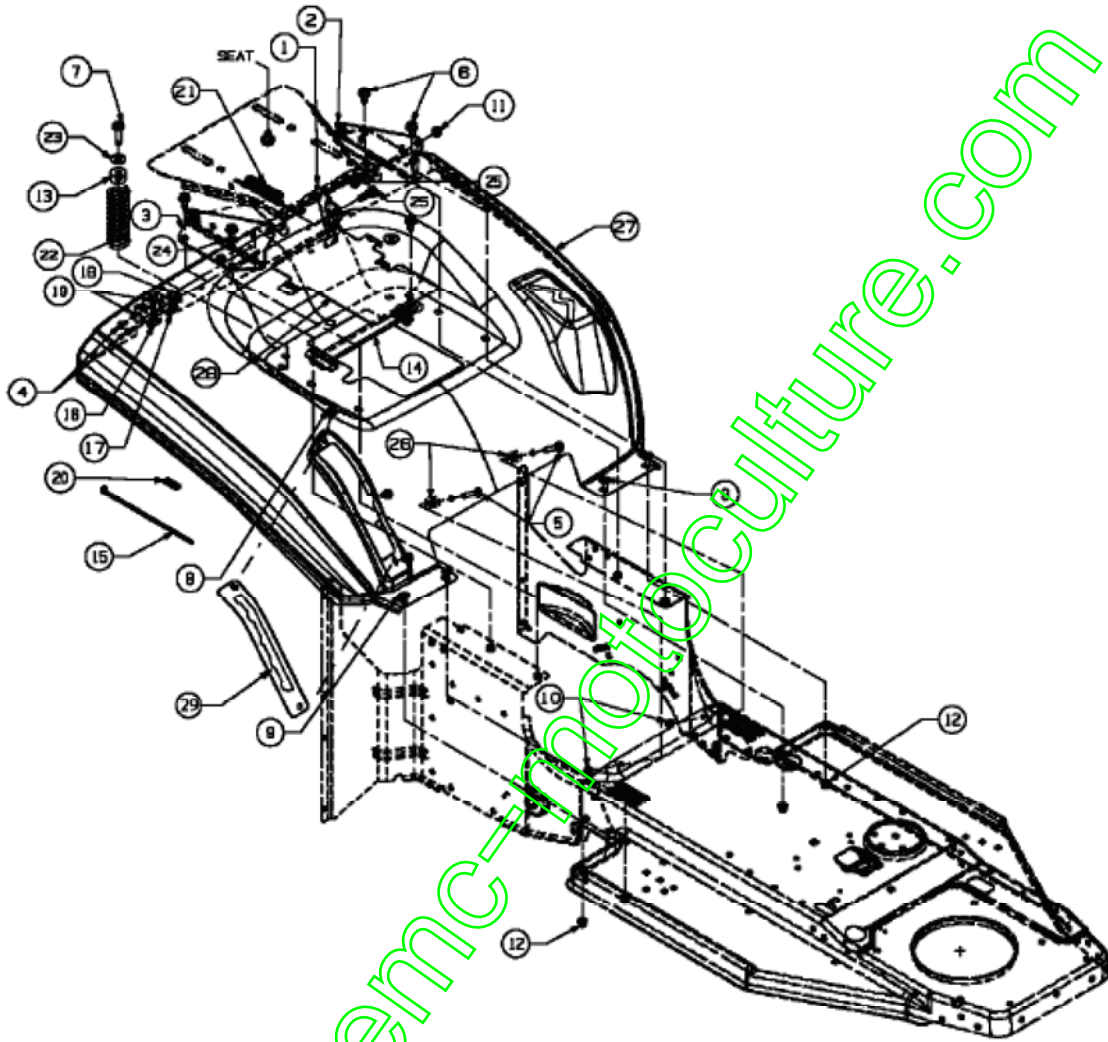


Jupe

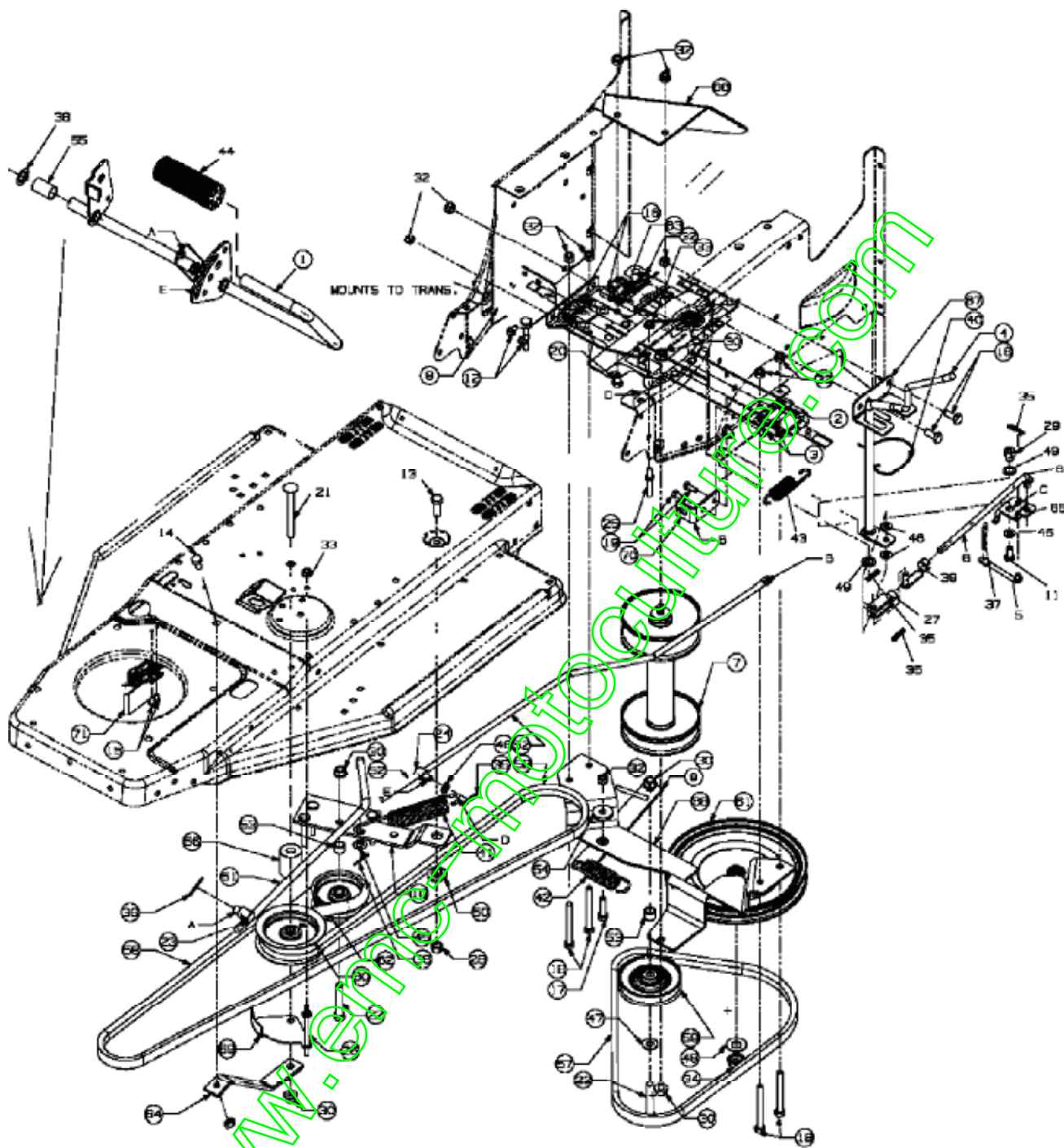


E3-02098A-01

Position	Numéro de pièce	Quantité	Designation	DIN	Additional
1	17239C	1	LEVIER DE CONTACT	FINISH:MTD STD 701-01002	
2	17703A	1	ÛQUERRE FIXATION SIËGE GAUCHE	FINISH:LACKIERT	
3	17704	1	ÛQUERRE FIXATION SIËGE DROITE	17704-0637	
4	710-0456	2	VIS	FINISH:701-01002	
5	710-0578	2	VIS	FINISH:701-01000	
6	710-0726	6	VIS 5/16-12:0.750:HXINDWS	FINISH:MTD STD 701-01002	
7	710-0817	2	VIS HEXAGONALE	FINISH:MTD SPEC-701-01002	
8	710-1017	3	VIS	FINISH:MTD SPEC-100016	
9	710-1687	4	VIS i TETE PLATE	FINISH:Zn5gicB 22.3419.12	
10	712-0324	2	ÛCROU HEX.:1/4-20:GR8:NYLON	FINISH:701-01000	
11	712-0429	2	ÛCROU	FINISH:701-01000	
12	712-0713	4	ECROU	DIN 6926 MTD SPEC-100015	
13	722-0160	2	RONDELLE D'ATTÛNUATION	722-0160	
14	723-0444	1	CEINTURE DE SÛCURITÛ BATTERIE	FINISH:SCHWARZ	
15	725-0157	1	COLLIER DE CÛBLE 3/16X.05X7.4	MATERIAL:NYLON-SCHWARZ	
16	725-1303	1	RESSORT DE SÛRETÛ SIËGE	SI.-SCHALTER SITZ:GELBVERZINKT	
17	725-1439	1	RESSORT SÛRETÛ DE SIEGE	SI.-SCHALTER SITZ:GELBVERZINKT	
18	726-0278	1	PLAQUE D'ISOLATION	FINISH:NATUR ODER SCHWARZ	
19	726-0279	2	PLAQUE D'ISOLATION	FINISH:NATUR ODER SCHWARZ	
20	731-0511	2	BORDURE DE PROTECTION	FINISH:SCHWARZ, SIEHE ZIS.	
21	732-0581B	1	RESSORT DE TRACTION	732-0581B	
22	732-0588	2	RESSORT DE PRESSION	732-0588	
23	736-0159	2	RONDELLE .349 X 88X.06"	FINISH:701-01000	
24	736-0607	1	RONDELLE	FINISH:MTD STD 701-01001	
25	738-0296	2	AXE EPAULE	FINISH:701-01000	
26	750-1205	2	ENTRETOISE:.2756ID X .9539OD	750-1205	
27	783-0584A	1	SITZWANNE:400 TRANSMATIC		
28	783-0884637	1	COUVERCLE DE BATTERIE	SCHWARZ GEPULVERT	
29	783-0872B	1	PLAQUE D'ÛPAISSEUR DE COUPURE	5 FACH FINISH:VERZINKT	

www.emc-mototechnik.com

Entraînement de roulement, Pedales



E3-02100B-01

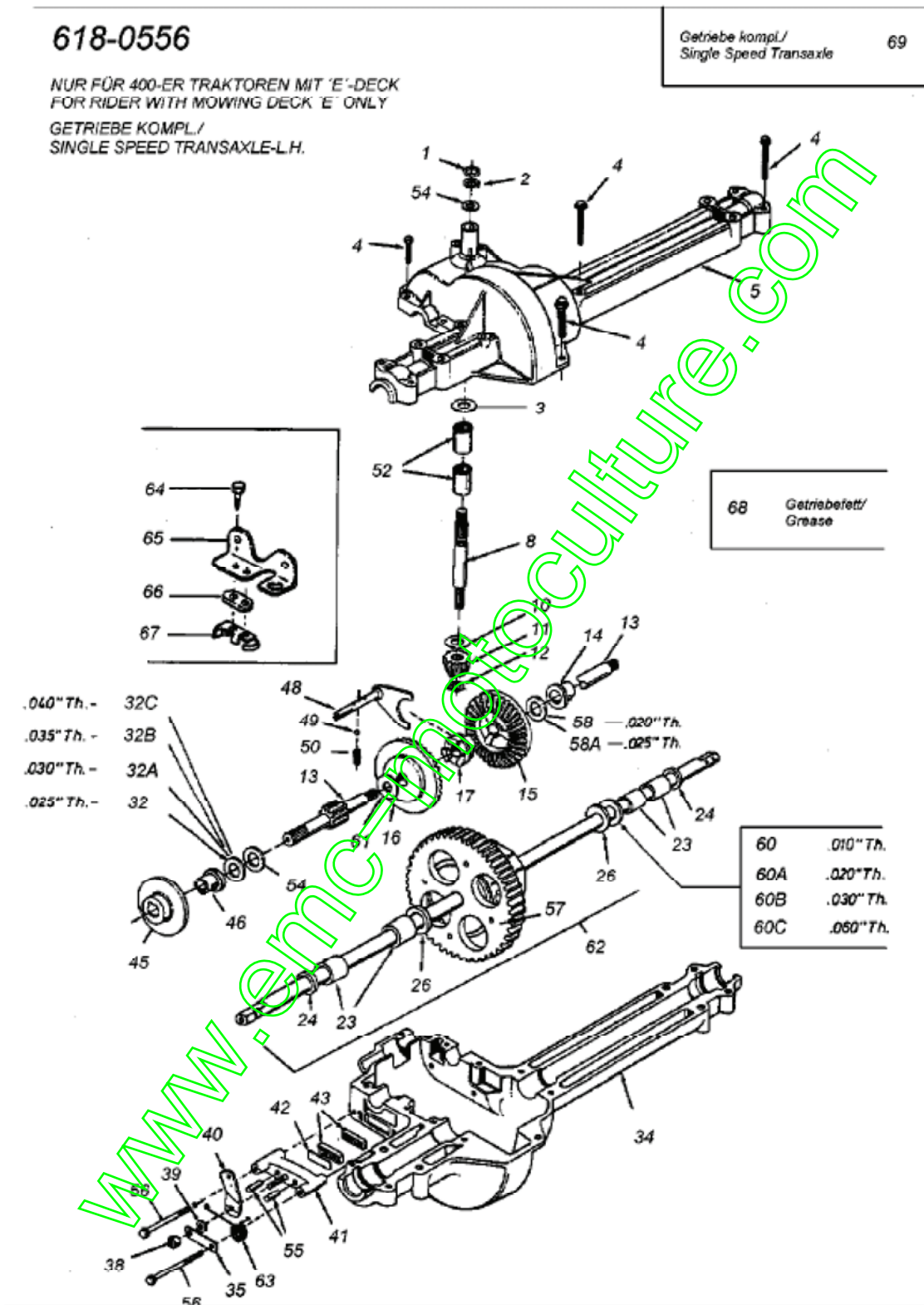
Position	Numéro de pièce	Quantité	Designation	DIN	Additional
1	17644A	1	PEDALE D EMBRAYAGE ET FREINS	SCHWEIßTEIL:LACKIERT	
2	17840-Z	1	SUPPORT		
3	618-0556A	1	BOITE DE VITESSE COMPLETE	618-0556A	
4	647-0075-Z	1	LEVIER INVERSEUR		
5	647-0076-Z	1	TRINGLE		
6	647-0077	1	TRINGLE	SCHWEIßTEIL VERZINKT	
7	656-04029	1	POULIE VARIATEUR	VARIO-SPEED 741-04149	
8	683-0335	1	RIEMENFÜHRUNG VOLLST.	400er E-DECK TRANS/AUTO-DR.	
9	683-0336	1	RIEMENFÜHRUNG VOLLST.	400er E-DECK TRANS/AUTO-DR.	

10	683-0429A-Z	1	TENDEUR	
11	710-0538	1	VIS HEX.:5/16-18.:625:GR.5:LOC	FINISH:701-01000
12	710-0599	2	VIS	FINISH:MTD SPEC-701-01002
13	710-1039	1	VIS	FINISH:MTD STD 701-01000
14	710-1376	1	VIS	FINISH:701-01000 21.1441.68
15	710-1388	2	VIS TIN BZ 4,8x13 DI 7981	MTD SPEC-100015 22.6417.44
16	710-1681	4	VIS	MTD SPEC-100015 21.1441.70
17	710-1683	1	VIS HEX.:M8x30 DIN 933-8.8	FINISH:MTD701-01001 21.1441.74
18	710-1685	4	VIS HEXAGONALE	M8X75-8.8 ZN5GL CB 21.1443.83
19	710-1690	2	VIS	MTD SPEC-100015 21.1441.46
20	710-1714	2	VIS i SIX PANS CREUX	MTD SPEC-100015 21.1441.67
21	710-1813	1	VIS	
22	710-3011	2	VIS HEX.:3/8-16:2.25:GR5:STD	FINISH:701-01000
23	711-0198	1	FUSEAU D'ÛCROU	FINISH:GLANZVERZINKT
24	711-0677	1	FUSEAU D'ÛCROU - EX 711-0611	FINISH:GELBVERZINKT SIEHE ZG.
25	711-0993	1	GUIDE COURROIE	FINISH:701-01006 911-0993
26	711-1000	1	GUIDE COURROIE 25 X 3.0	911-1000
27	711-1407	1	T=TE DE FOURCHE ZN5GL CB DIN71	Zn5glcB 9S20K 28.6218.17
28	712-0214	1	ECROU	FINISH:701-01000
29	712-0329	1	ECROU	712-0329/912-0329
30	712-0431	5	ÛCROU STOP 3/8-16:GRF	FINISH:MTD SPEC-100015
31	712-0691	2	ÛCROU HEXAGONAL	MTD SPEC-100015 24.1426.14
32	712-0692	12	ÛCROU HEXAGONAL 24.1426.18	FINISH:SPEC-100015 24.1426.18
33	712-3027	2	ÛCROU HEXAGONALE 1/4-20:GRF	FINISH:MTD STD 701-01000
34	712-3035	1	ÛCROU HEXAGONAL	FINISH:701-01000 912-3035
35	714-0104	4	GOUPILLE	FINISH:PHOS AND OIL
36	714-0111	2	GOUPILLE FENDUE 3/32:1.0"	FINISH:MTD SPEC-100015
37	714-0149B	1	GOUPILLE FENDUE 1/2"	714-0149B
38	726-04028	1	RING DE SERRAGE 5/8 DIA	FINISH:SIEHE ZG.
39	726-0457	1	BOULON: M8-32 DIN 71752	9S20K 25.9425.12
40	732-0525	1	RESSORT DE RAPPEL LEVIER	FINISH:PRE-GALVANIZED
41	732-0971	1	RESSORT	FINISH:SIEHE ZG.
42	732-1015A	1	RESSORT	
43	732-1029	1	RESSORT	
44	735-0239	1	CAOUTCHOUC/PEDAIE 4:0 LG	FINISH:SCHWARZ
45	736-0185	1	RONDELLE 3/8.738X.063	FINISH:701-01000
46	736-0264	2	RONDELLE: 3/8 x .630 x .0635	FINISH:701-01000 936-0264
47	736-0300	1	RONDELLE	FINISH:MTD SPEC-100015
48	736-0427	1	RONDELLE	FINISH:701-01001
49	736-3024	1	RONDELLE	FINISH:701-01000
50	738-0347	1	RONDELLE i EMB. .625IDx.169	FINISH:
51	747-1232	1	TRINGLE	VERZINKT
52	747-1289	1	TIGE DE FREIN	VERZINKT
53	748-0270	2	DOUILLE	
54	748-0331	1	ENTRETOISE	FINISH:GEÖLT
55	750-0800	1	ENTRETOISE	.640IDX.76ODX1.21
56	750-1130	1	ENTRETOISE	
57	754-0468	1	COURROIE VARIATEUR/BOITE	POLY 954-0468
58	754-0492	1	COURROIE MOTEUR/VARIATEUR	
59	756-0399	1	POULIE	756-0399 / 956-0399
60	756-0643A	1	GALET TENDEUR	3.12 OD
61	756-0950	1	POULIE	8.0 x 5/8-36 FINISH:SIEHE ZG.
62	756-0981A	1	POULIE TENDEUR 2.75 OD	756-0981A
63	783-0823A	1	HALTER RECHTS HYDRO	
64	783-0988	1	LEVIER DIRECTION	
65	783-0990	1	CONSOLE LEVIER DIRECTION	VERZINKT
66	783-0991	1	GRASABWEISBLECH	SCHWARZ GEPULVERT
67				

	783-1016B	1	SUPPORT INVERSEUR	(VERZINKT AUS USA)	
68	783-1070A	1	HALTER RIEMENSCHLEIBE VARIO		
69	783-1087	1	GUIDE DE COURROIE	783-1087-0637	
70	783-1092A	1	HALTER:BREMSHALTESTANGE	FINISH:PAINT	
71	783-1113A	1	SUPPORT	FINISH:783-1113A	
72	720-0232	1	BOUTON DE LEVIER MANUEL	FINISH:KUNSTSTOFF SCHWARZ	

[www.emc-motoculture.com](http://www.emc-motoculture.com)

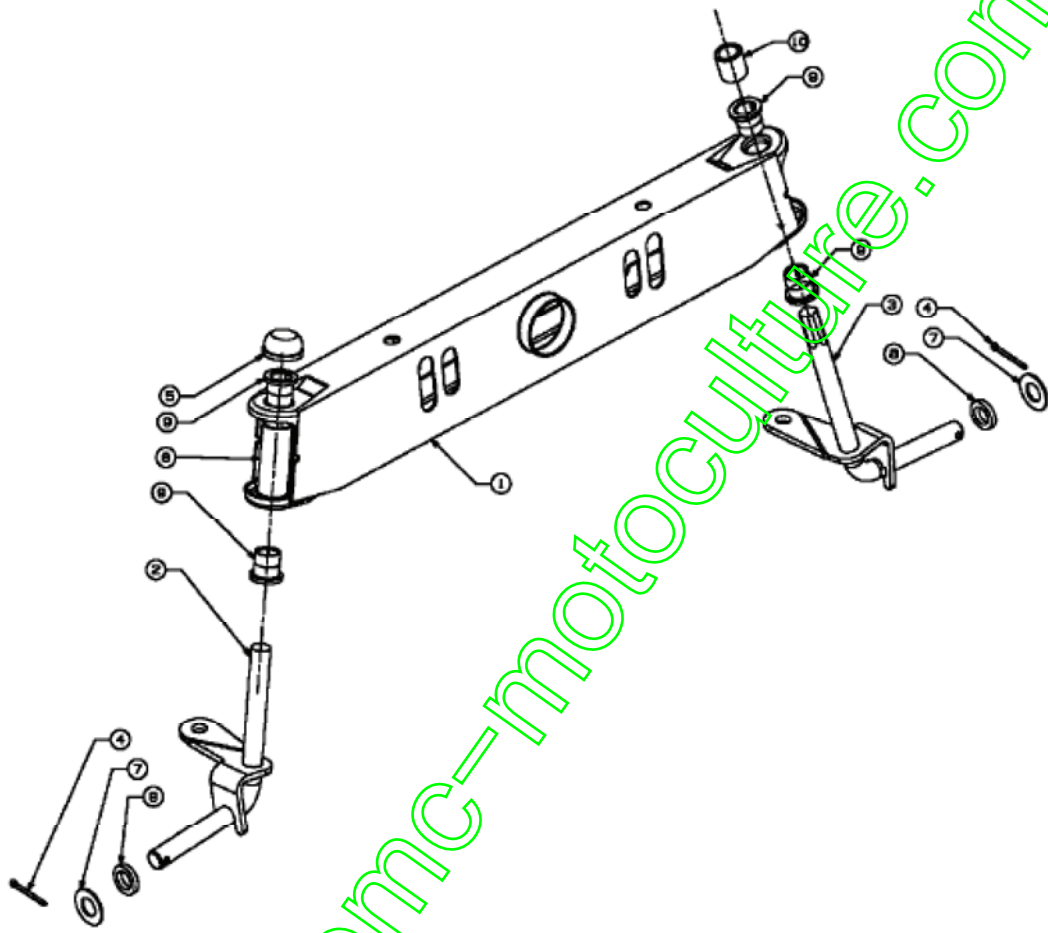
Boite de vitesse 618-0556



E3-01525B-01

Position	Numéro de pièce	Quantité	Designation	DIN	Additional
1	732-0614	1	CIRCLIPS	FINISH:ZINC PHOSPHATE	
2	716-0231	1	CIRCLIPS	FINISH:PHOS & OIL/916-0231	
3	721-0213	1	JOINT SPI .625x.812x.094	721-0213	
4	710-1325	13	VIS HEXAGONALE	FINISH:MTD SPEC-701-01002	
5	719-0367	1	MOITÛ DE CARTER SUPERIEUR	OBEN	
8	711-1109	1	ARBRE D'ADMISSION	711-1109	
10	736-0335	1	RONDELLE 1 5/8XA1.25"X.06	FINISH:SIEHE ZG.	
11	717-1464	1	PIGNON CONIQUE 14 DENTS	FINISH:HITZEBEHANDELT	
12	716-0108	1	CIRCLIPS 7/16"	FINISH:PHOSPATIERT 916-0108	
13	711-1016	1	ARBRE D'ENTRAINEMENT FR. j G.	711-1016/911-1016	
14	741-0336	1	PALIER DE BRIDE	FINISH:SIEHE ZG. 941-0336	
15	717-1362	1	PIGNON CONIQUE 42 DENTS PT US	717-1362 / 917-1362	
16	717-1363	1	PIGNON CONIQUE 42 DENTS GR US	717-1363/917-1363	
17	718-0228	1	CRABOT	718-0228	
23	741-0340	4	DOUILLE	741-0340 / 941-0340	
24	721-0338	2	JOINT	.75x1.00x.125	
26	736-0445	1	RONDELLE	FINISH:701-01001	
32	736-0495	1	RONDELLE	FINISH:SIEHE ZG. 936-0495	
32A	736-0336	1	RONDELLE 5/8X1.00X.030	ZINC SIEHE ZG.	
32B	736-0494	1	RONDELLE	FINISH:SIEHE ZG.	
32C	736-0337	1	RONDELLE 5/8 IDX1.0 ODX.040	FINISH:701-01001 936-0337	
34	719-0313B	1	MOITIÛ INFÛRIEURE DE CARTER	UNTEN	
35	718-0150	1	LANG. DE SUPP.: ANTI ROTATION	FINISH:GELS VERZINKT	
38	712-0273	1	ÛCROU HEXAGONAL 5/16-24"	FINISH:MTD STD 701-01000	
39	736-0371	1	RONDELLE 1.344XA .875"	FINISH:701-01001	
40	717-0772B	1	LEVIER DE FREIN	FINISH:PHOSPHATE & OIL	
41	761-0198A	1	APPUI DE FREIN	FINISH:NONE/961-0198A	
42	717-0682	1	INSERT DE FREIN	FINISH:NONE/917-0682	
43	717-0678	1	PLAQUETTE DE FREIN	FINISH: 917-0678	
45	761-0202	1	DISQUE DE FREIN	FINISH:ÖL UND FETTFREI	
46	741-0337	1	PALIER DE BRIDE	941-0337	
48	611-0011	1	FOURCHETTE	611-0011 / 911-0011	
49	741-0862	1	BILLE	741-0862	
50	732-0863	1	RESSORT j PRESSION 225X.50"	732-0863 / 932-0863	
52	741-0335	2	ROULEMENT 1,5/8X1,2" LG	741-0335 / 941-0335	
54	736-0349	1	RONDELLE 5/8 IDX10 OD X .020	FINISH:SIEHE ZG.	
55	741-0343	2	GOUJON DE PRESSION 5/16"	941-0343	
56	710-1206	2	VIS HEX. FT. 14-20:2.375	FINISH:MTD SPEC-701-01002	
57	717-1364	1	PIGNON DIFFÛRENTIEL 58 DENTS	717-1364	
54	736-0349	1	RONDELLE 5/8 IDX10 OD X .020	FINISH:SIEHE ZG.	
32	736-0495	1	RONDELLE	FINISH:SIEHE ZG. 936-0495	
60	736-0492	1	RONDELLE 76X1.5X.010	FINISH:VERZINKT:936-0492	
60A	736-0493	1	RONDELLE 76X1.5X.020	FINISH:BLAU VERZINKT 936-0493	
60B	736-0351	1	RONDELLE .75x1.50"	FINISH:BLAU VERZINKT 936-0351	
26	736-0445	1	RONDELLE	FINISH:701-01001	
61	736-0519	1	RONDELLE	736-0519/936-0519	
62	618-04093A	1	DIFFÛRENTIEL COMPLET	918-04093A	
63	732-0743	1	RESSORT	FINISH:ZINC PHOS&OIL 932-0743	
64	710-0227	2	VIS	FINISH:MTD STD 701-01002	
65	718-0238	1	SUPPORT	718-0238-0637	
66	726-0320	1	PLAQUE D'ISOLATION	FINISH:NATUR ODER SCHWARZ	
67	725-1644	1	INTERRUPTEUR DE SÛCURITÛ	FINISH:VERZINKT SIEHE ZG.	
68	737-0148	1	GRAISSE		
69	618-0556A	1	BOITE DE VITESSE COMPLETE	618-0556A	

Axe avant



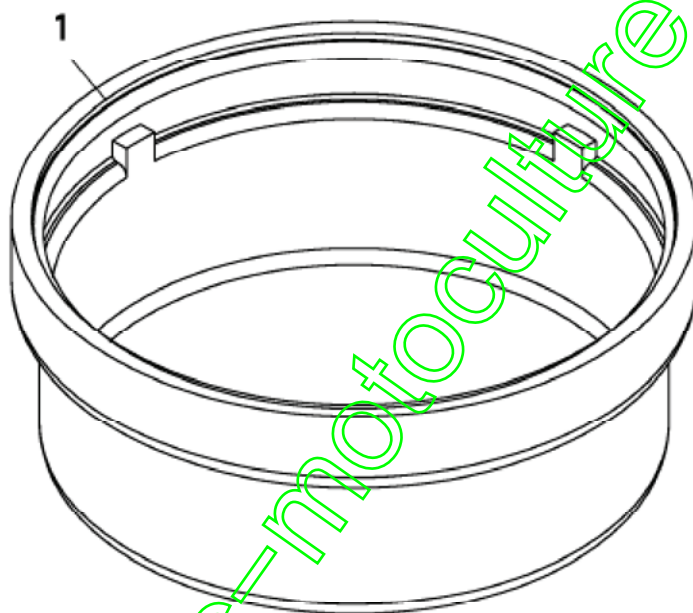
E3-02103A-01



Position	Numéro de pièce	Quantité	Designation	DIN	Additional
1	683-0002B	1	VORDERACHSE VOLLST:.625 SPACER	683-0002B-637 SCHWEIßTEIL	
2	683-04140	1	AXE COMPLET AVANT DROIT	400er PAINT: SCHWARZ	
3	683-04141	1	AXE AVANT GAUCHE	400er SHORT SCHWEIßTEIL	
4	714-0470	2	EPINGLE EX AF-43010	FINISH:SPEC-100015 470 32 32	
5	726-0214	1	COUVERCLE	FINISH: SCHWARZ	
6	731-04057A	2	PALIER DE GRAISSAGE	LT5: MATERIAL PP SCHWARZ	
7	736-0187	2	RONDELLE .64X1.24X.06	FINISH:701-01001	
8	736-0531A	2	RONDELLE		
9	741-0487C	4	BAGUE DE ROUE	FINISH: SCHWARZ	
10	750-0118	1	ENTRETOISE .632 X .88 X .90	750-0118	

[www.emc-motoculture.com](http://www.emc-motoculture.com)

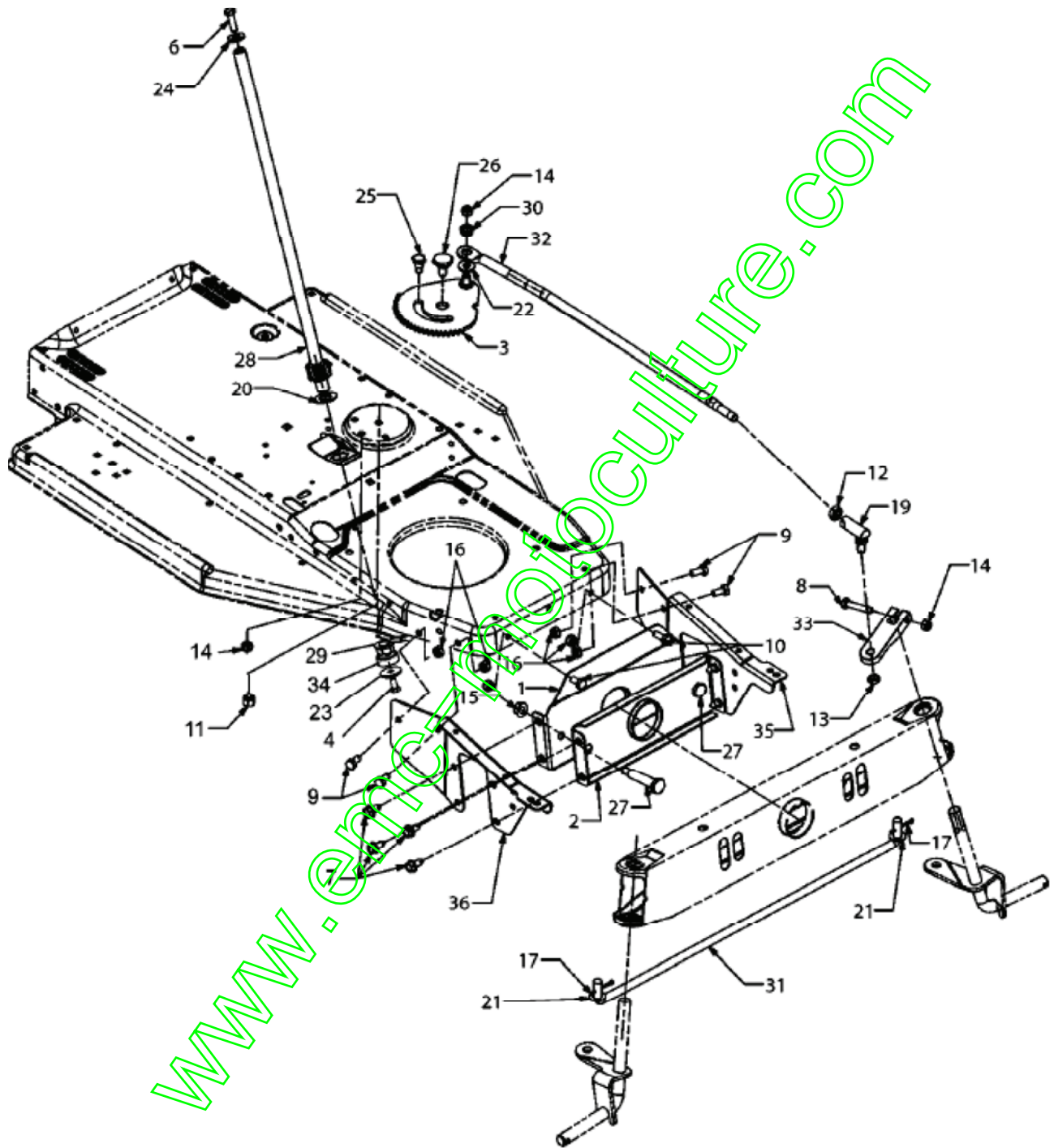
## Enjoliveur



E3-02002B-01

Position	Numéro de pièce	Quantité	Designation	DIN	Additional
1	731-0484A	2	ENJOLIVEUR DEVANT	FINISH: SCHWARZ 931-0484A	

Système direction

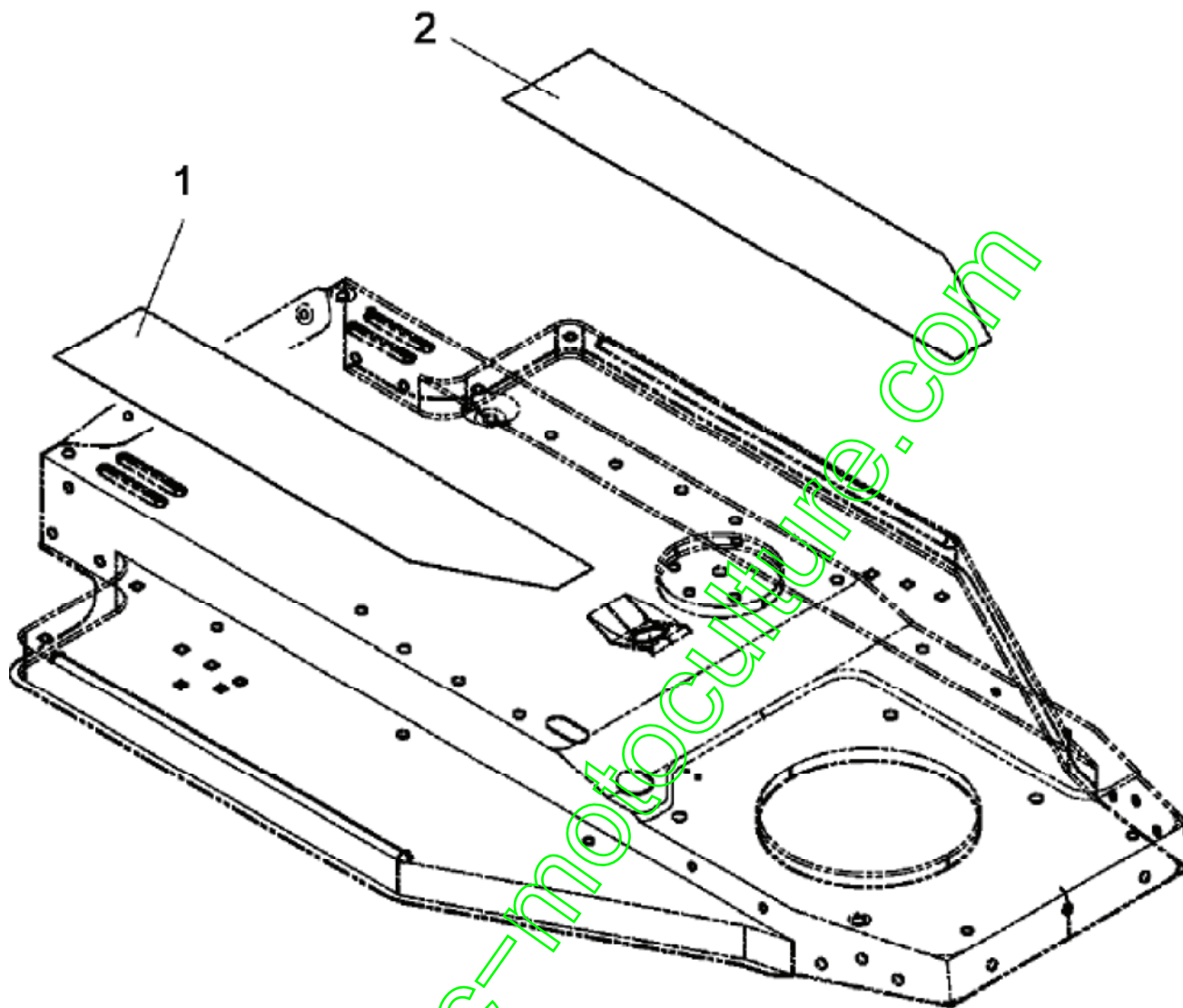


E3-02105A-01



Position	Numéro de pièce	Quantité	Designation	DIN	Additional
1	17547	1	SUPPORT	17547	
2	17548	1	SUPPORT	17548 SCHWARZ GEPULVERT	
3	617-04010	1	LENKSEGMENT VOLLST. 400		
4	710-0538	1	VIS HEX.:5/16-18:.625:GR.5:LOC	FINISH:701-01000	
5	710-0602	1	VIS	FINISH:MTD SPEC-701-01002	
6	710-0643	1	VIS HEX.: 5/16-18:1.00:GR5	LOCTITE MICROVERKAPSELT	
7	710-0726	7	VIS 5/16-12:0.750:HXINDWS	FINISH:MTD STD 701-01002	
8	710-0805	1	VIS HEX.:5/16-18:1.50:GR5:STD	FINISH:701-01000	
9	710-1376	6	VIS	FINISH:701-01000 21.1441.68	
10	710-1681	2	VIS	MTD SPEC-100015 21.1441.70	
11	712-0130	1	ECROU POLY STOP 3/8-16" GR 8	FINISH:701-01000	
12	712-0240	1	ÛCROU HEX.: 7/16-20:GR2	FINISH:MTD STD 701-01000	
13	712-0262	1	ECROU	FINISH:701-01000	
14	712-0429	3	ÛCROU	FINISH:701-01000	
15	712-0431	2	ÛCROU STOP 3/8-16:GRF	FINISH:MTD SPEC-100015	
16	712-0692	6	ÛCROU HEXAGONAL 24.1426.18	FINISH:SPEC-100015 24.1426.18	
17	714-0470	2	EPINGLE EX AF-43010	FINISH:SPEC-100015 470.32.32	
19	723-0448A	1	ROTULE DE DIRECTION 7/16-20	FINISH:GELB VERZINKT	
20	736-0187	1	RONDELLE .64X1.24X.06	FINISH:701-01001	
21	736-0226	2	RONDELLE	FINISH:MTD STD 701-01000	
22	736-0262	1	RONDELLE PLATE:.385x.870x.092	FINISH:701-01000	
23	736-0343	1	RONDELLE .330 ID X 1.25 X .12	FINISH:MTD 701-100015	
24	736-3004	1	RONDELLE	FINISH:MTD STD 701-01000	
25	738-0141	1	AXE		
26	738-0322	1	AXE	FINISH:VERZINKT SIEHE ZG.	
27	738-0527	2	BOULON	738-0527	
28	738-0937	1	ARBRE DE DIRECTION	738-0937	
29	741-0225	1	BAGUE HEXAGONALE TEFLON 6 PANS	FINISH:KUNSTSTOFF SCHWARZ	
30	741-0475	1	DOUILLE PLASTIQUE:.385 ID	741-0475	
31	747-04008	1	TRINGLE DE DIRECTION	747-04008	
32	747-04182	1	TRINGLE DE DIRECTION	FINISH: SIEHE ZG.	
33	748-04014B	1	BIELLETTE DE DIRECTION	948-04014B	
34	750-0532	1	ENTRETOISE 980IDX1.250DX.0420		
35	783-0255B	1	SUSPENSION D'AXE GAUCHE	783-0255B-0637	
36	783-0256B	1	SUSPENSION D'AXE DROITE	SCHWARZ GEPULVERT	

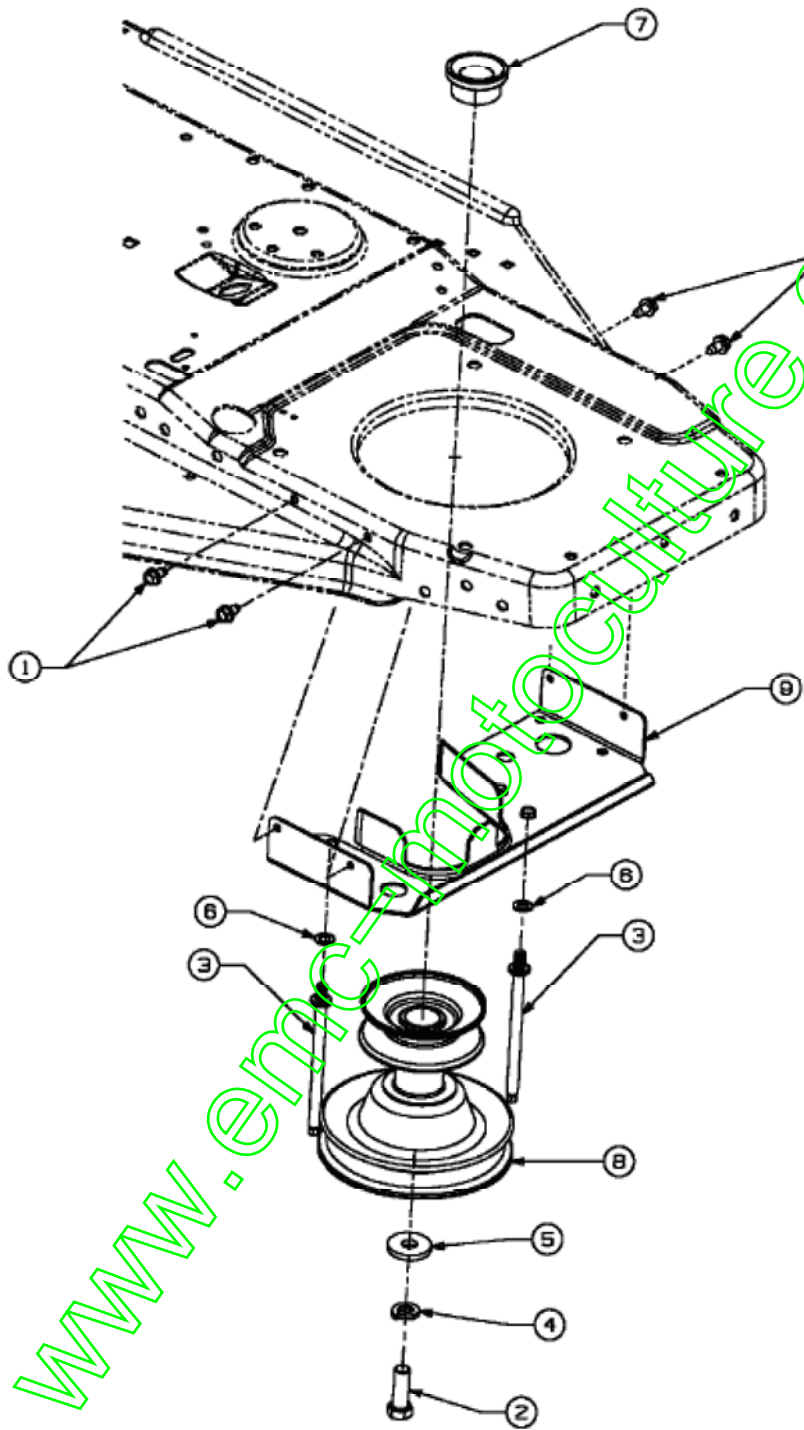
Marchepied garniture



E3-02108A-01

Position	Numéro de pièce	Quantité	Designation	DIN	Additional
1	723-0474	1	BANDE ANTI-DERAPANTE DR	Antirutschbelag A.Nr9339705050	
2	723-0475	1	REVETEMT MARCHP. GAUCH SS tro	Antirutschbelag ANr.9339605050	

Poulie moteur

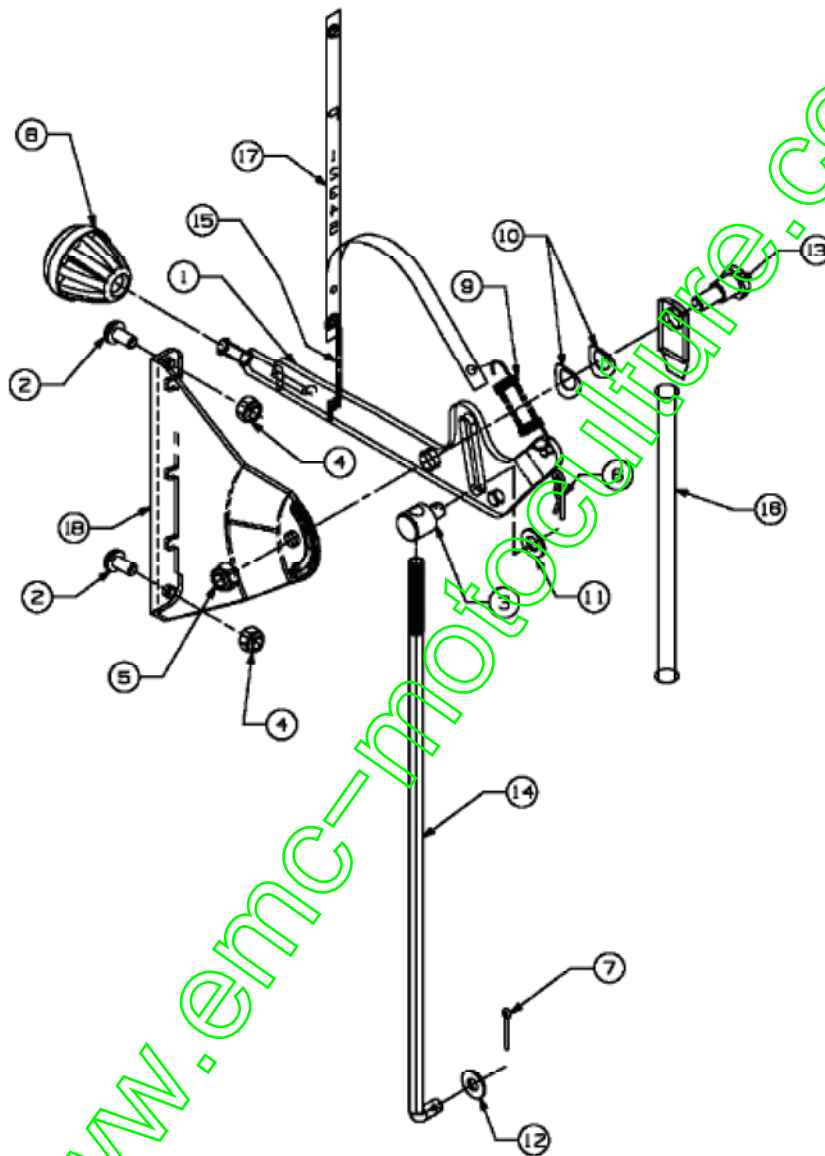


E3-02111A-01

Position	Numéro de pièce	Quantité	Designation	DIN	Additional
1	710-0599	4	VIS	FINISH:MTD SPEC-701-01002	
2	710-3029	1	VIS	FINISH:701-01000	
3	711-1239	2	GUIDE COURROIE	400er Serie:FINISH:PHOS & OIL	
4	736-0171	1	RONDELLE GROWER	FINISH:MTD STD 701-01001	
5	736-0322	1	RONDELLE .450 X 1.250 X .164	FINISH:701-01001 936-0322	
6	736-0708	2	RONDELLE	SCHNORR D 8 24.8190.18	
7	750-0956	1	ENTRETOISE	750-0956	
8	756-0982B	1	POULIE DOUBLE MOTEUR	3.56 X 5.56 DIA:SPEC 701-01000	
9	783-1109A	1	KEILRIEMENSCHUTZ-MOTOR	SCHWARZ	

[www.emc-motoculture.com](http://www.emc-motoculture.com)

Controle de vitesse



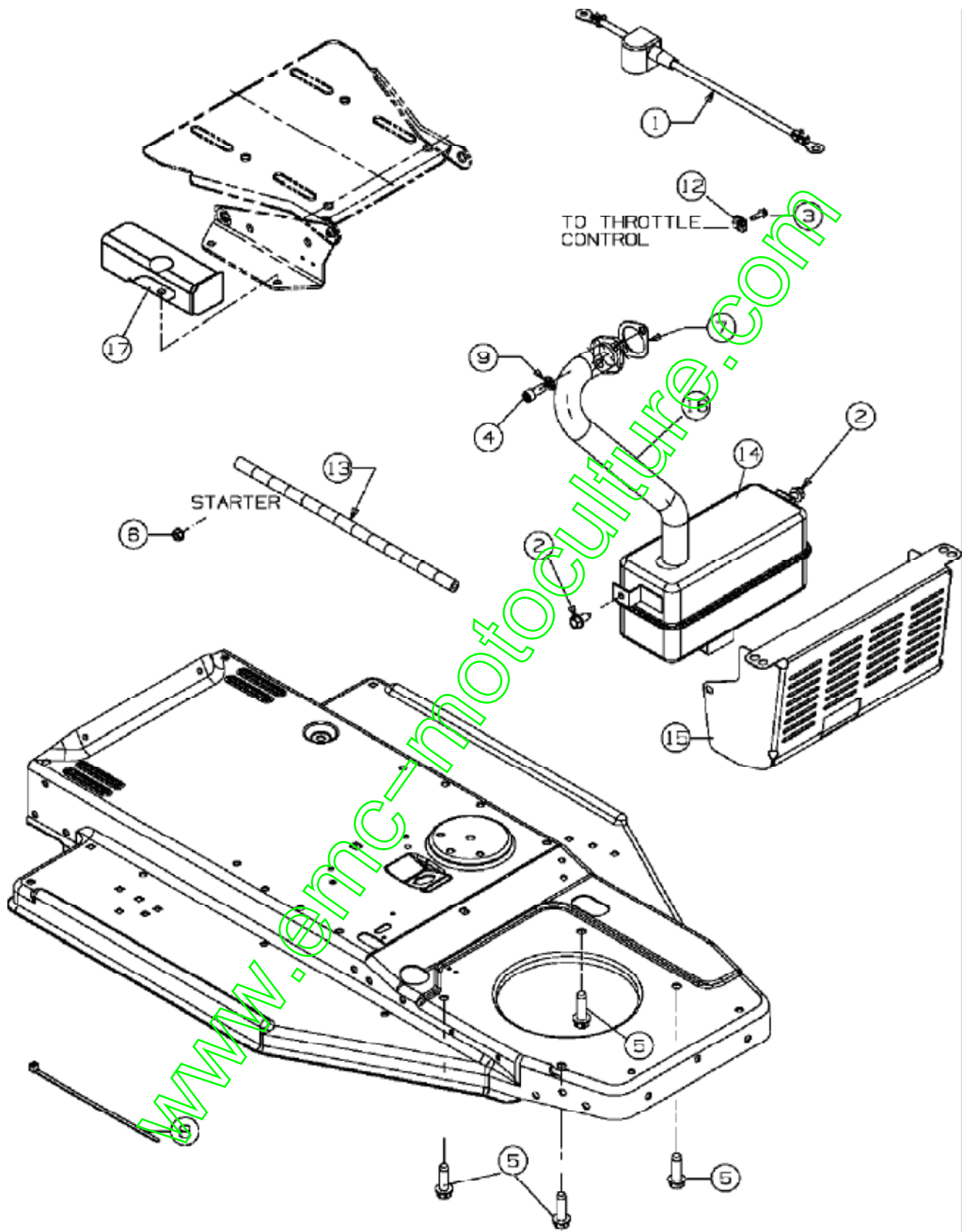
E3-02112A-01



Position	Numéro de pièce	Quantité	Designation	DIN	Additional
1	17457B	1	LEVIER DE VITESSE	FINISH:VERZINKT SIEHE ZG.	
2	710-0286	2	VIS	FINISH:701-01000	
3	711-0677	1	FUSEAU D'ÛCROU - EX 711-0611	FINISH:GELBVERZINKT SIEHE ZG.	
4	712-0324	2	ÛCROU HEX.:1/4-20:GR8:NYLON	FINISH:701-01000	
5	712-0429	1	ÛCROU	FINISH:701-01000	
6	714-0104	1	GOUPILLE	FINISH:PHOS AND OIL	
7	714-0507	1	GOUPILLE FENDUE 3/32 X .750	FINISH:MTD SPEC-100015	
8	720-0232	1	BOUTON DE LEVIER MANUEL	FINISH:KUNSTSTOFF SCHWARZ	
9	732-0691	1	RESSORT	732-0691	
10	736-0141	2	RONDELLE	FINISH:701-01001	
11	736-0264	1	RONDELLE: .330 x.630 x.0635	FINISH:701-01000 936-0264	
12	736-0463	1	RONDELLE	FINISH:MTD STD 701-01000	
13	738-0138A	1	VIS EPAULEE	FINISH:MTD STD 701-01006	
14	747-0675A	1	TIGE FILETEE	747-0675A	
15	747-0816	1	CROCHET IND VIS	747-0816	
16	749-0836A	1	TRINGLE	749-0836A-0637	
17	683-0332	1	BANDE INDICATRICE 5 VITESSES	TRANSMATIC	
18	783-0994	1	TRANSMATIC E-DECK	TRANSMATIC E-DECK	

www.emc-motoculture.com

Accessoires moteur



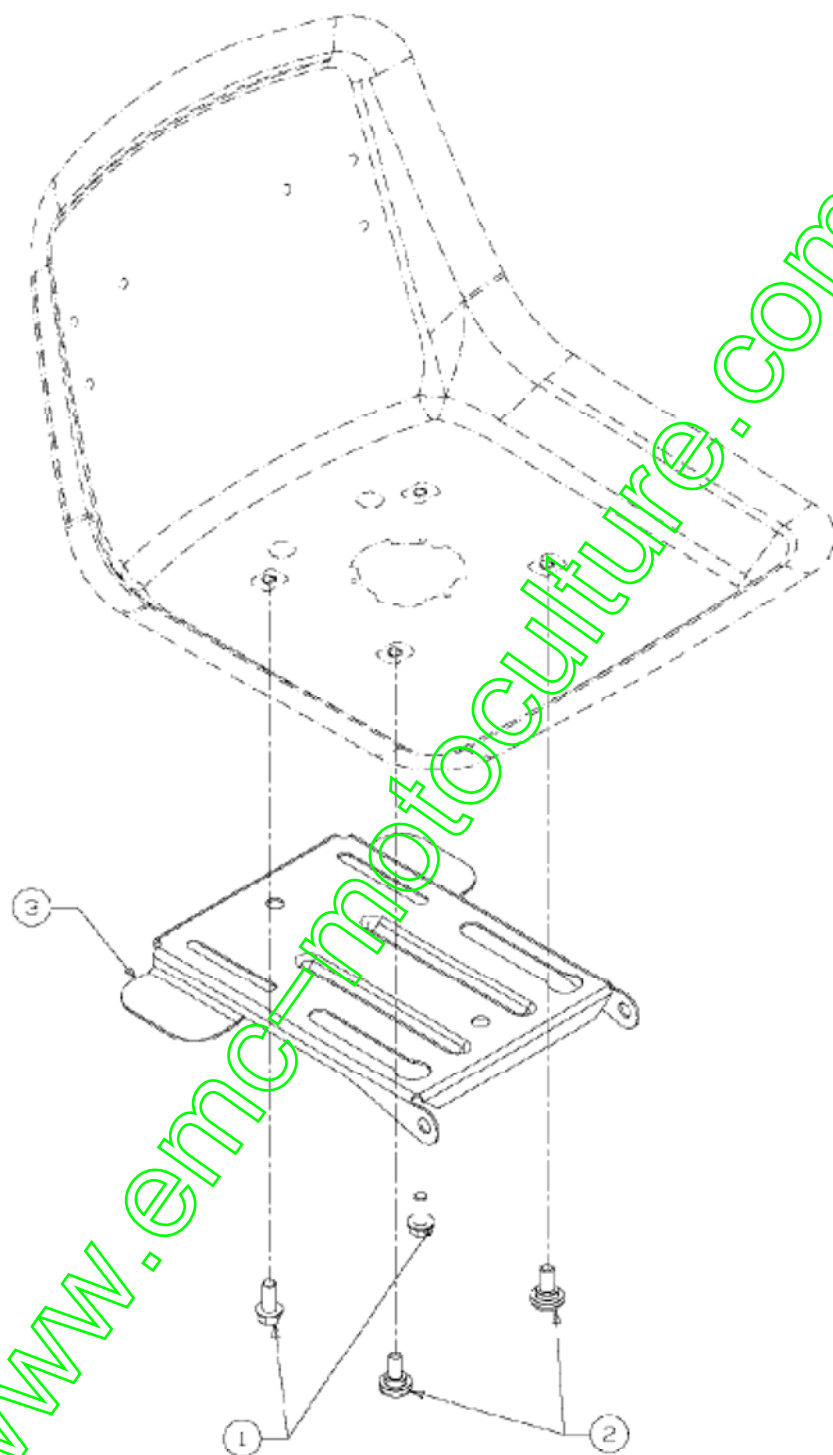
E3-02118A-01

Position	Numéro de pièce	Quantité	Designation	DIN	Additional
1	629-04009	1	KABELBAUM :ADAPTER:400 AVS13,5	HP	
2	710-0726	4	VIS 5/16-12.0.750:HXINDWS	FINISH:MTD STD 701-01002	

3	710-1237	1	VIS HEX.:T:#10-32:0.625:	FINISH:MTD STD 701-01002	
4	710-1314A	2	VIS HEX. INT. 5/16-18.:75:GR8	FINISH:PHOS & OIL	
5	710-1315	4	VIS HEX.TT:3/8-16:1.25:HXIN:S	FINISH:MTD SPEC-701-01002	
6	712-0271	1	ECROU 1/4-20"+ DISQUE DENTÜ	FINISH:MTD STD 701-010015	
7	721-0208	1	JOINT ECHAP B/S MONO CYLINDRE	FINISH:B&S #272293	
8	725-0157	1	COLLIER DE CçBLE 3/16X.05X7.4	MATERIAL:NYLON-SCHWARZ	
9	736-0708	2	RONDELLE	SCHNORR D 8 24.8190.18	
12	751B213146	1	SERRE-CçBLE DE FIXATION	FINISH:VERZINKT	
13	751-0535	1	TUYAU ESSENCE NOIR	Ö12,7+/-5.84 / Ö6,35+/-0,41	
14	751-0627	1	ÜCHAPPEMENT OHV 400	751-0627	
15	751-0631A	1	18002-LC90-0100		
16	751-0817	1	TUYAU D'ÜCHAPPEMENT	751-0817	
17	783-0297	1	ÉCRAN SIÈGE-COMMUTATEUR	783-0297-0637	

www.emc-motoculture.com

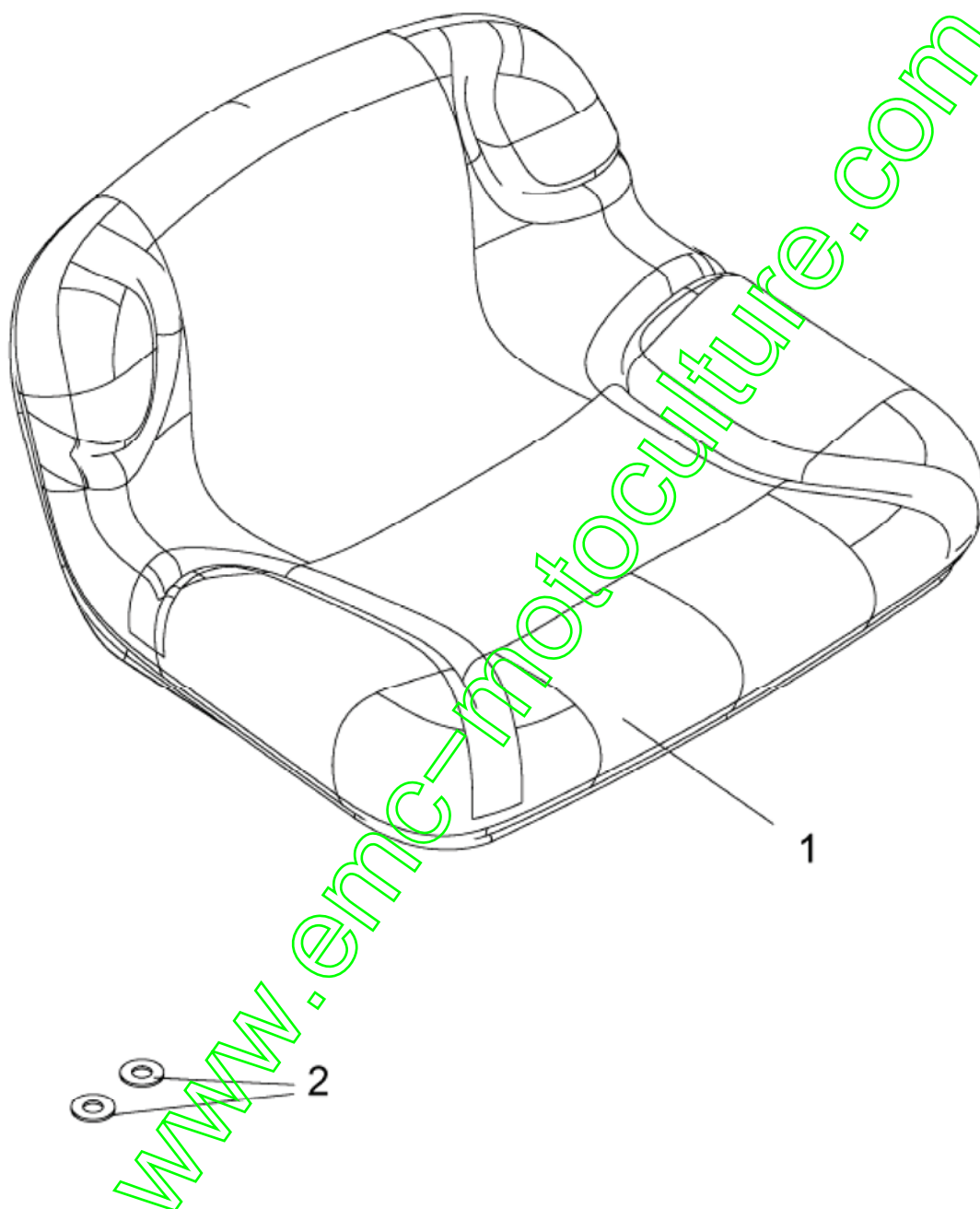
## Support de siège



E3-02124B-01

Position	Numéro de pièce	Quantité	Designation	DIN	Additional
1	710-04482	2	VIS:3/8-16..875:GR5:STD	FINISH:701-01000	
2	738-04012A	2	VIS EPAULEE	FINISH:SIEHE ZG.	
3	783-04081A	1	PLAQUE SUPPORT DE SIEGE	(MANUELLE VERSTELLUNG)	

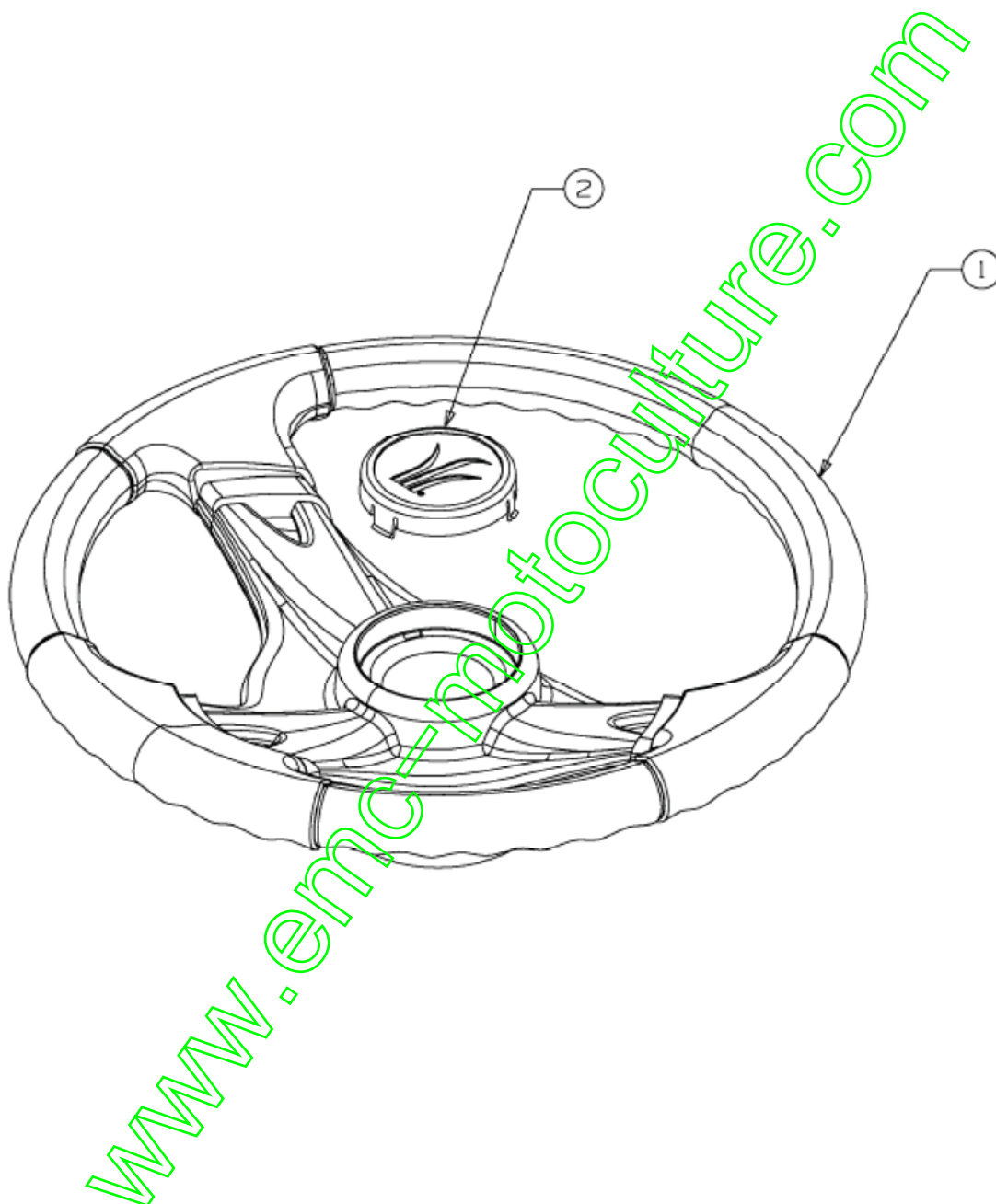
## Siège



E3-02011B-01

Position	Numéro de pièce	Quantité	Designation	DIN	Additional
1	757-04056	1	SIÈGE	HINTEN SCHWARZ	
2	736-0300	2	RONDELLE	FINISH:MTD SPEC-100015	

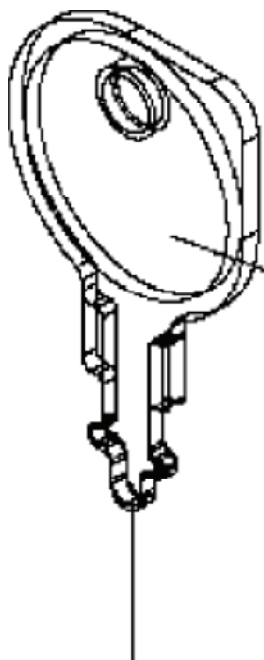
## Volant avec logo



E3-02014A-01

Position	Numéro de pièce	Quantité	Designation	DIN	Additional
1	631-04028	1	VOLANT		
2	731-04040	1	COUVERCLE DE VOLANT MIT LOGO	d 6cm	

## Clé de contact

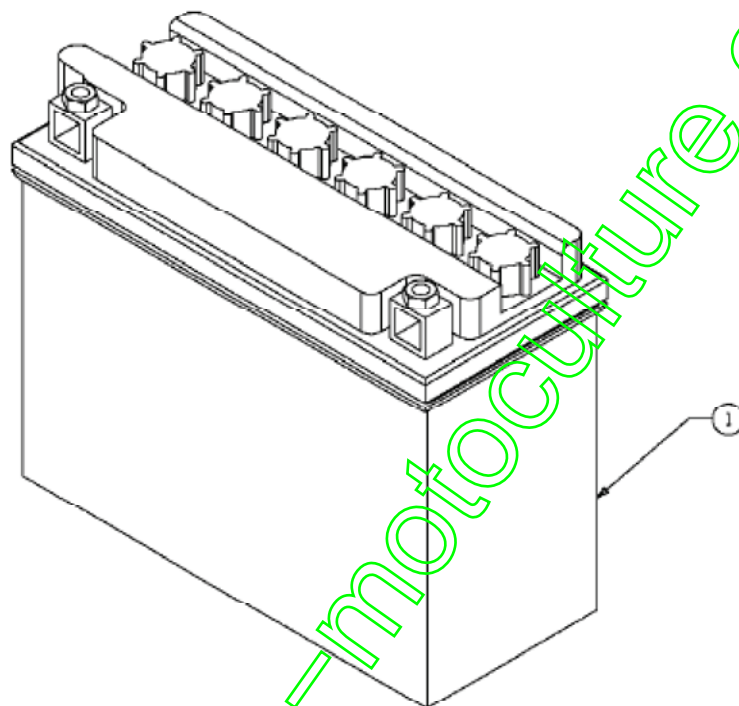


1

**E3-02300A-01**

Position	Numéro de pièce	Quantité	Designation	DIN	Additional
1	725-0201	1	CLÛ DE CONTACT	FINISH:VERNICKELT 079.12.707	

## Batterie



E3-02230A-01

Position	Numéro de pièce	Quantité	Designation	DIN	Additional
1	725-1635	1	BATTERIE 12V /20AH	C50N18L-A-CX	

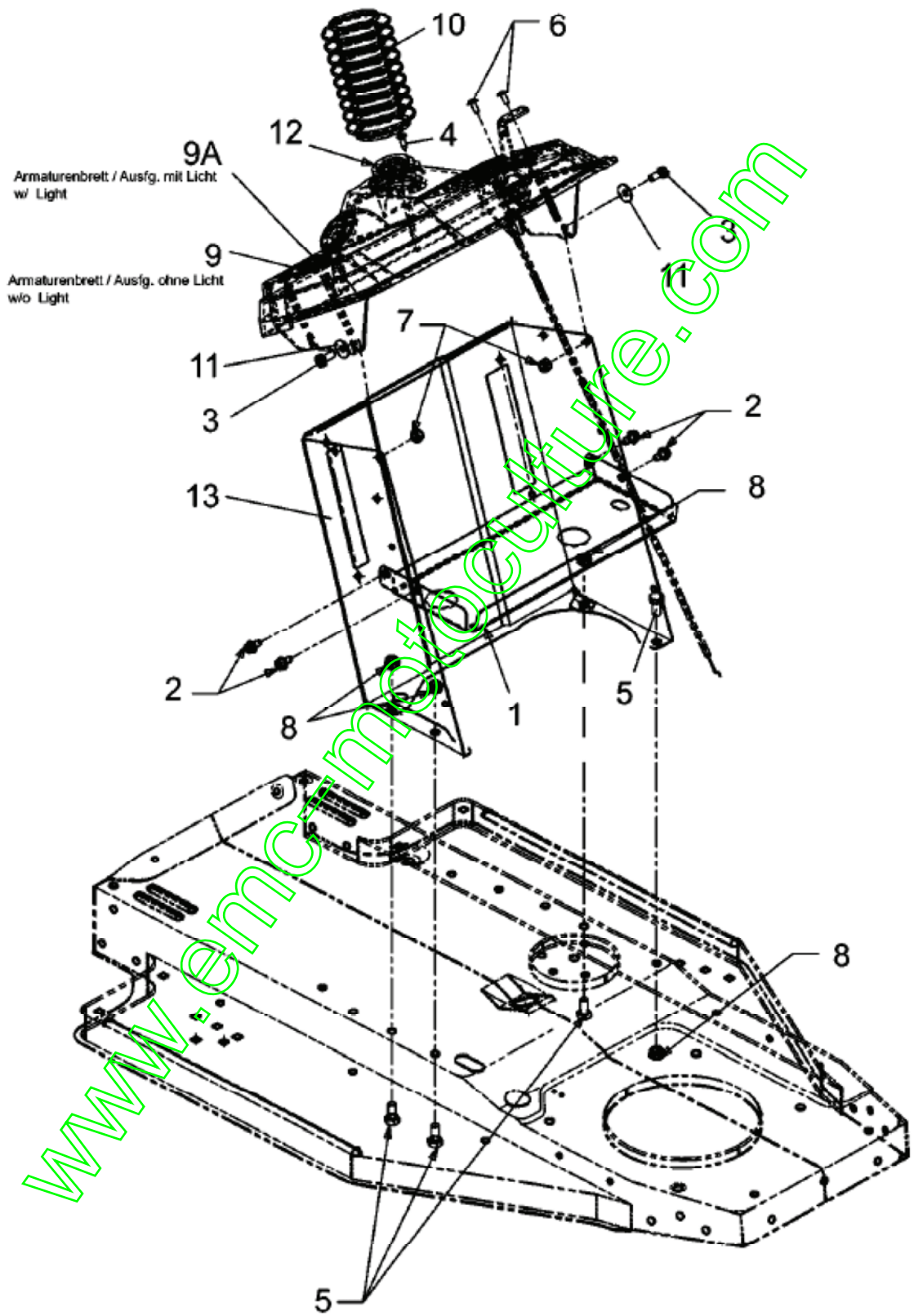




Position	Numéro de pièce	Quantité	Designation	DIN	Additional
1	629-04013B	1	FAISCEAU DE PHARE	4/6/7/8/9 STYLE	
2	629-04078A	1	KABELBAUM VOLLST:400:SCHEIN-	WERFER OHNE SCHALTER	
3	710-0589	2	VIS PARKER HEX.:#10-16:0.750	FINISH:701-01002	
4	710-0751	2	VIS HEX.: 1/4-20:.620:GR5:STD	FINISH:701-01000	
5	710-0924	4	VIS EN T=TE PLATE 1/4-20X.75"	FINISH:MTD STD 701-01000	
6	710-1681	2	VIS	MTD SPEC-100015 21.1441.70	
7	712-0324	8	ÛCROU HEX.:1/4-20:GR8:NYLON	FINISH:701-01000	
8	712-0692	2	ÛCROU HEXAGONAL 24.1426.18	FINISH:SPEC-100015 24.1426.18	
9	725-0963	2	AMPOULE ÛLECTRIQUE		
10	725-1649	2	DOUILLE DE LAMPE: 1/4 ROTATION	GRAU KUNSTSTOFF	
11	726-0130	2	ÛCROU 10Z TYPE U	FINISH:PHOS & OIL SIEHE ZG.	
12	726-0197	2	COLLIER		
13	726-0372	2	PLAQUETTE DE SERRAGE KS 7.0	KS7-BLS FINISH:PHOS & OIL	
14	726-04077	4	BLECHMUTTER:3/32	FINISH:701-01006	
15	731-06042	1	OPTIQUE DE PHARE STYLE 2	FINISH:KLAR	
16	731-2139	1	REFLECTEUR	(ALT 725-1790)	
17	732-0704	1	ÛTRIER: CAPOT	FINISH:PHOS & OIL	
18	738-0952A	2	VIS j £PAULE .375x.125:1/4-20	FINISH:701-01000	
19	749-0722B	2	ACCORE j DROITE;j GAUCHE	749-0722B-0637 / SCHWARZ	
20	783-0250	1	CAPOT	783-0250-0638/0674/0640/665	
21	783-0366	1	TOLE	2 STY	
22	783-0367	1	REVETEMENT LATERAL	2 STY	
23	783-05656	1	CALANDRE STYLE 2	FINISH:LACKIERT	

www.emc-motoculture.com

Tableau de bord

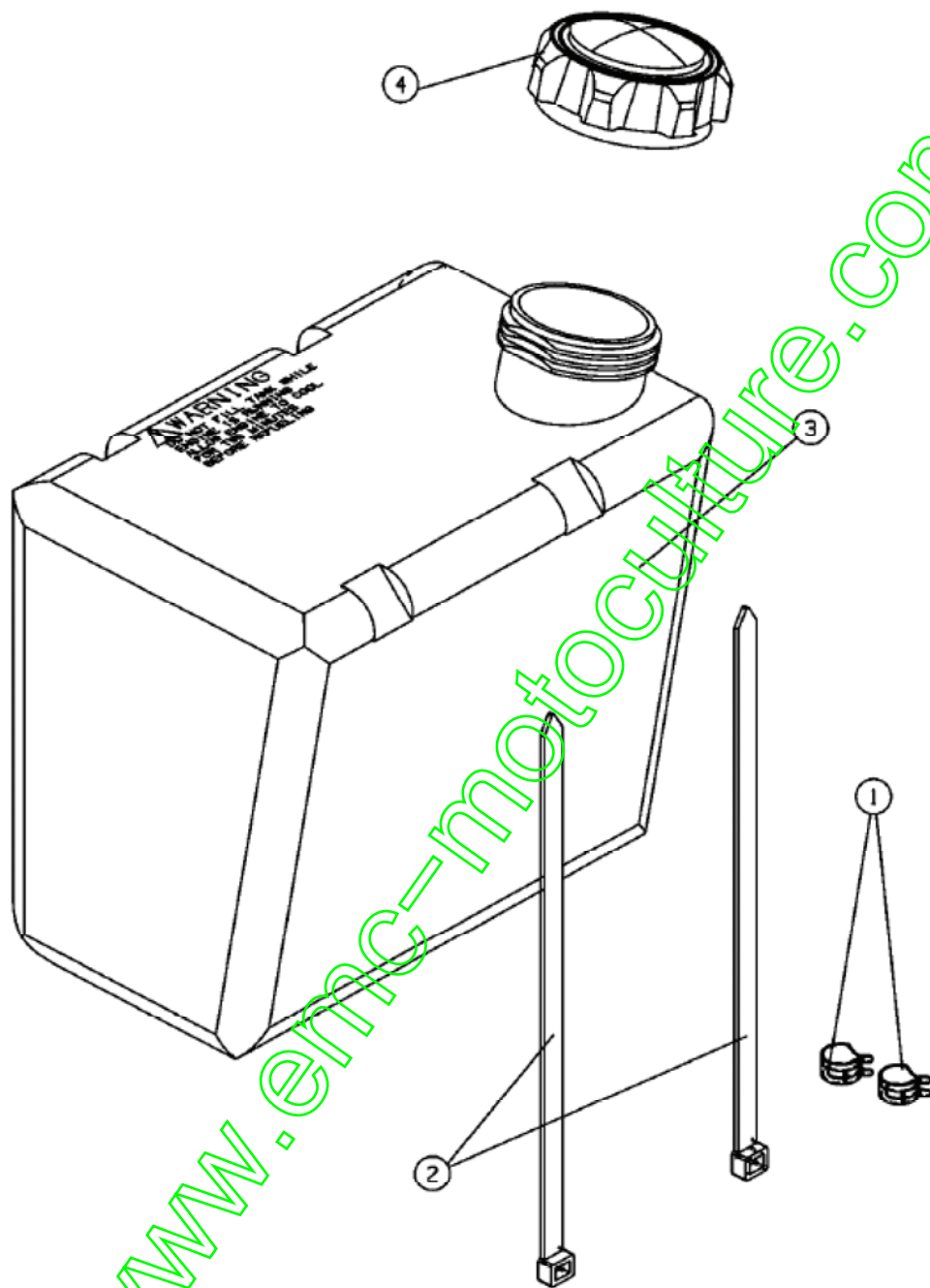


E3-02134A-01

Position	Numéro de pièce	Quantité	Designation	DIN	Additional
1	17932637	1	CONSOLE DE TANK: TANK DE CARB.	STYLE-1 / SCHWARZ	
2	710-0599	4	VIS	FINISH:MTD SPEC-701-01002	
3	710-0751	2	VIS HEX.: 1/4-20:620:GR5:STD	FINISH:701-01000	
4	710-0837	1	VIS	FINISH:MTD STD 701-01002	
5	710-1376	4	VIS	FINISH:701-01000 21.1441.68	
6	710-1760	2	VIS	PHOS & OIL (ähnlich 710-0779A)	
7	712-0324	2	ÛCROU HEX.:1/4-20:GR8:NYLON	FINISH:701-01000	
8	712-0692	4	ÛCROU HEXAGONAL 24.1426.18	FINISH:SPEC-100015 24.1426.18	
9	731-04412A	1	TABEAU DE BORD S. LUMIÈRE	CHOKEMATIC SCHWARZ	
9A	731-1228*	1	TABEAU DE BOARD AV. LUMIÈRE	W/O AMTR.	
10	731-0954	1	SOUFFLET GOMMEUX	731-0954	
11	736-0270	2	RONDELLE GROWER	FINISH:MTD SPEC 701-01001	
12	741-0501	1	PALIER DE BRIDE ARBRE DE DIREC	FINISH:KUNSTSTOFF SCHWARZ	
13	783-1102637	1	CONSOLE-BçTI TABLEAU DE BORD	SCHWARZ 788-0637	

www.emc-motoculture.com

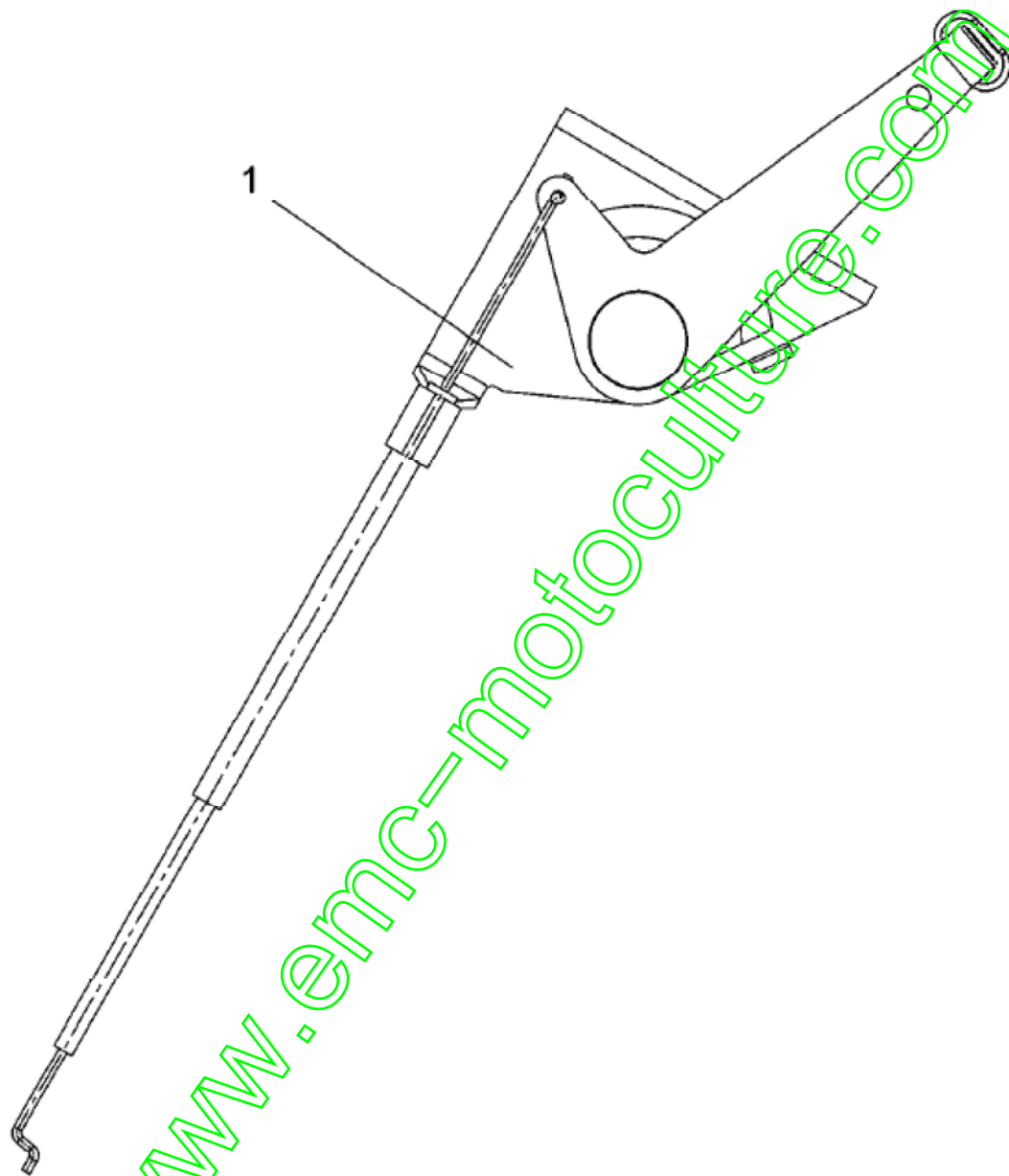
Réservoir



E3-02129A-01

Position	Numéro de pièce	Quantité	Designation	DIN	Additional
1	726-0205	2	COLLIER	FINISH:PHOS UND GELB LACKIERT	
2	726-0209	2	COLLIER	FINISH:SCHWARZ	
3	751-0553	1	RESERVOIR 5 L ENV.	FINISH:NATUR SIEHE ZG.	
4	751-0603	1	BOUCHON RESERVOIR ESSENCE	FINISH:SCHWARZ	

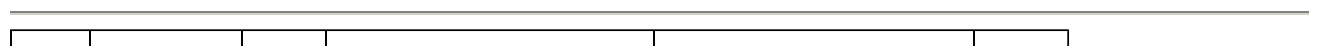
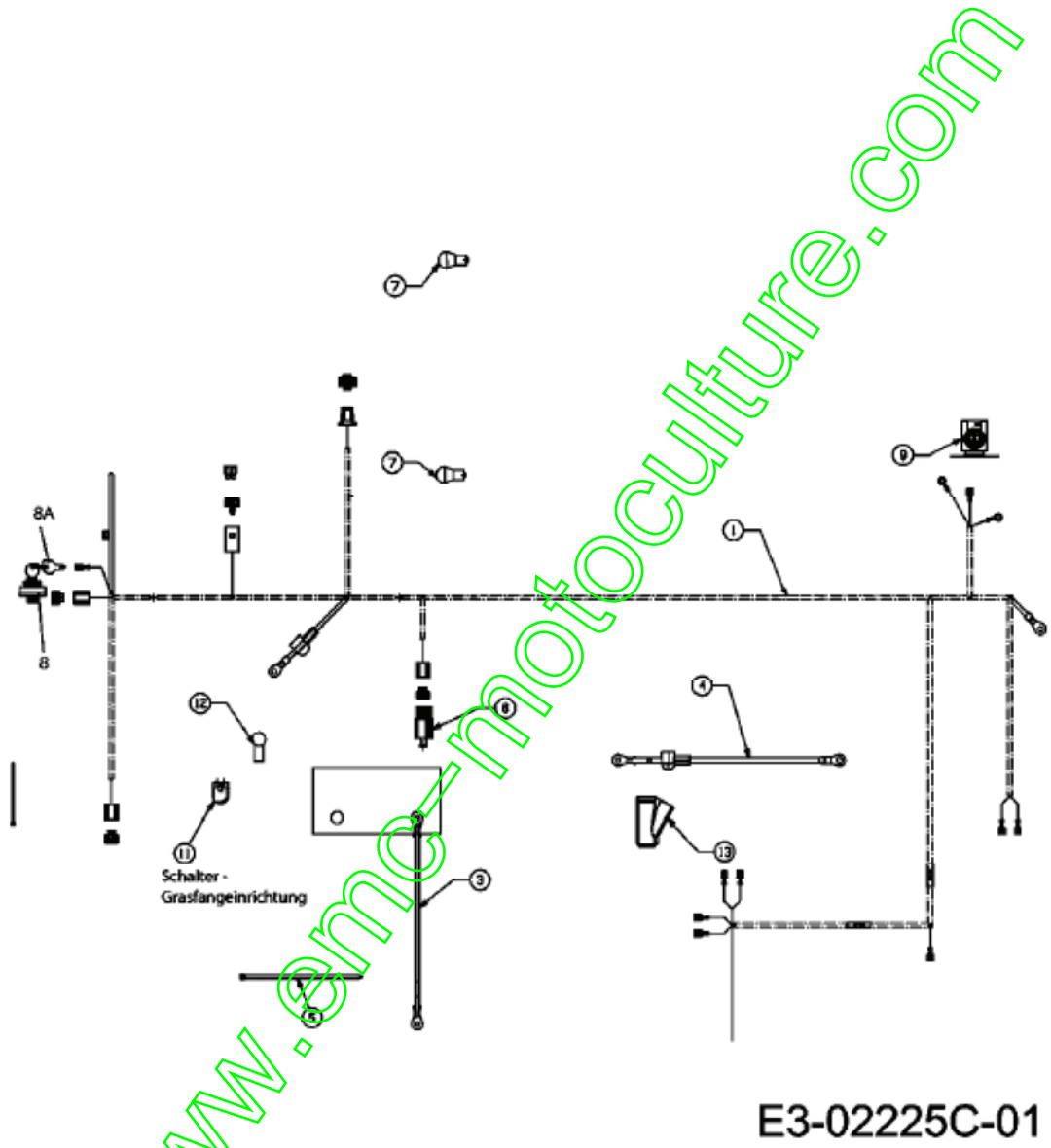
Levier de commande



E3-02132A-01

Position	Numéro de pièce	Quantité	Designation	DIN	Additional
1	746-04020A	1	CABLE GAZ 47CM	CHOKE:18.5 x .63 EXT	

Assortiment électrique

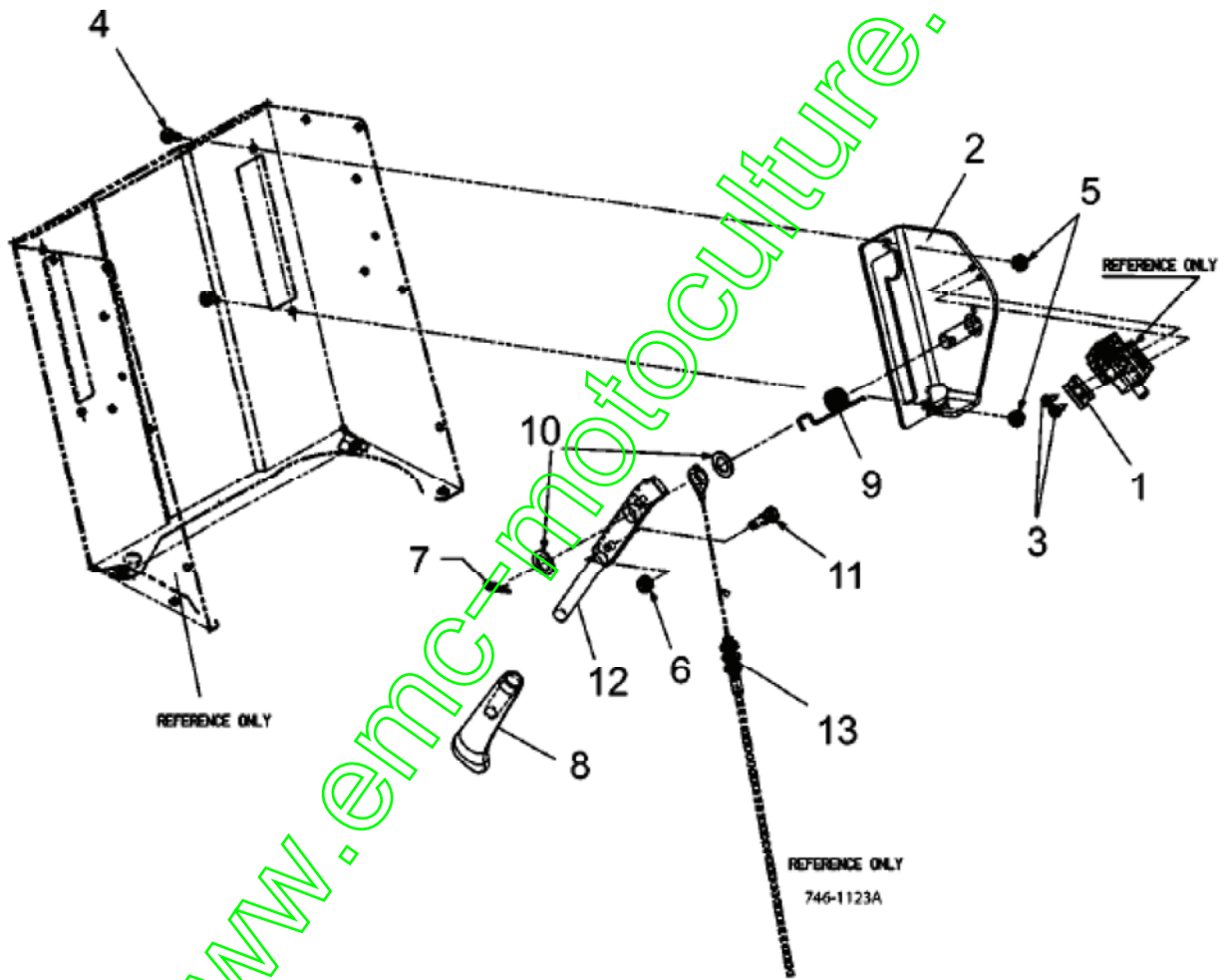


Position	Numéro de pièce	Quantité	Designation	DIN	Additional
1	629-04028	1	FAISCEAU DES CÂBLES COMPLET	SNGL:E-DECK	
3	629-0702	1	CÂBLE DE MASSE	8 X 13.0 LG SCHWARZ	
4	629-0956	1	FIL DE BATTERIE ROUGE	GUMMISCHUTZKAPPE, KLEIN, ROT	
5	725-0157	1	COLLIER DE CÂBLE 3/16X.05X7.4	MATERIAL:NYLON-SCHWARZ	
6	725-04039	2	SECURITE	FINISH:GRAY/BLACK 925-04039	
7	725-0963	2	AMPOULE ÉLECTRIQUE		
8	725-1396A	1	CONTACTEUR A CLE 6 FICHES	MIT SCHLÜSSEL:6 PIN	
8A	725-1341B	1	CLÉ DE CONTACT SANS LOGO	725-1341B	
9	725-1426A	1	COMMUTATEUR MAGNÉTIQUE	12V:100 AMP	
11	725-3166	1	SECURITE	FINISH:GRAU	
12	725-3238	1	CAPUCHON GOMMEUX NOIR	800N8V14	
13	731-2021	1	RACCORD Y PLASTIC DE FAISCEAU	FINISH:SCHWARZ 9817201	

[www.emc-motoculture.com](http://www.emc-motoculture.com)



Enclenchement plateau de coupe



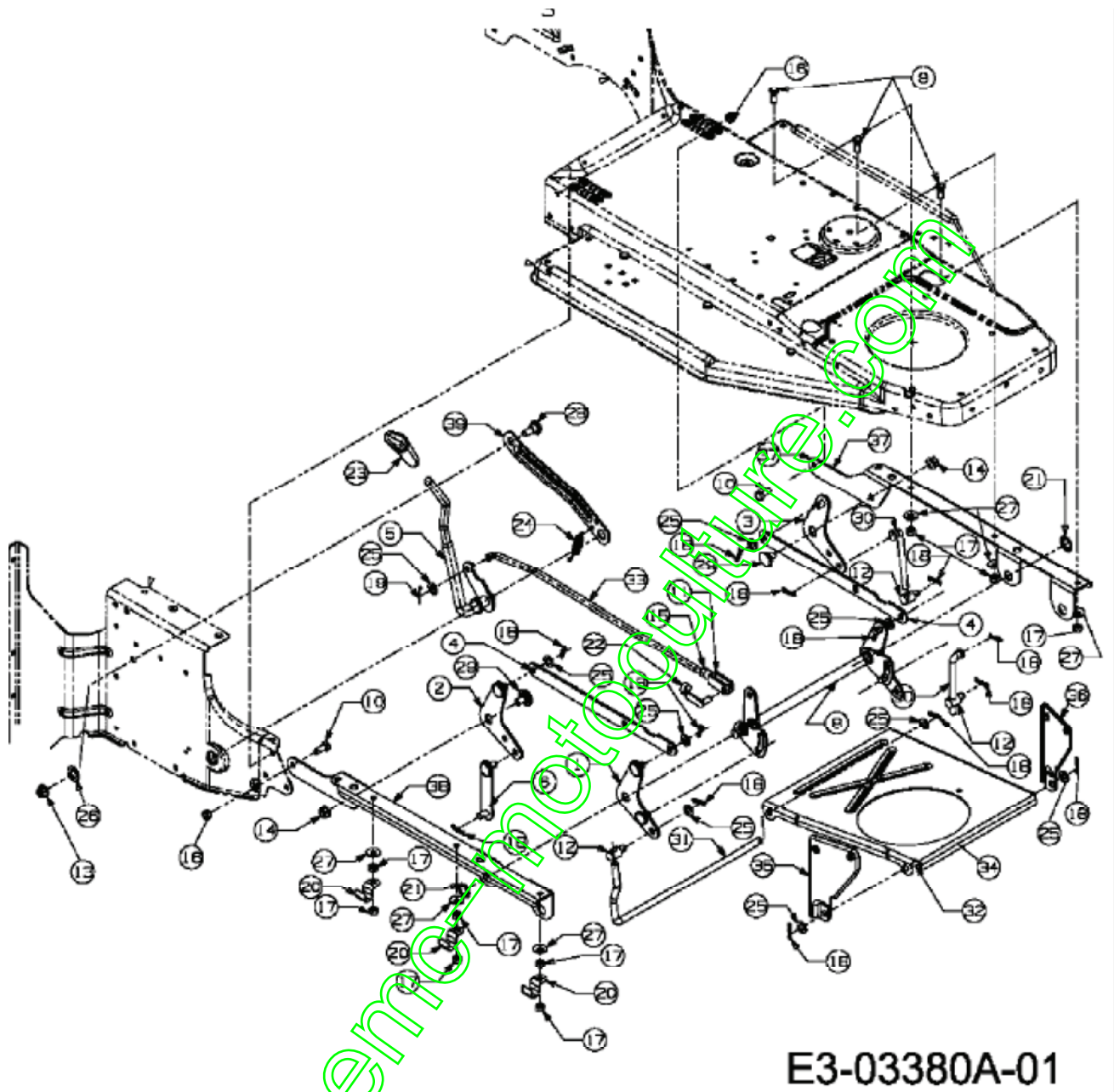
E3-02223A-01



Position	Numéro de pièce	Quantité	Designation	DIN	Additional
1	17962	1	PLAQUE DE SUPP. P. COMMUTATEUR	17962	
2	683-0436	1	HALTEKONSOLE VOLLST.MANUEL PTO	SCHWARZ GEPULVERT / 683-0436-Z	
3	710-0224	2	VIS PARK:#10-16:0.500:HXINDWSH	FINISH:MTD STD 701-01002	
4	710-0286	2	VIS	FINISH:701-01000	
5	712-0324	2	ÛCROU HEX.:1/4-20:GR8:NYLON	FINISH:701-01000	
6	712-0896	1	ÛCROU HEXAGONAL	FINISH:701-01000	
7	714-0101	1	GOUPILLE ; RESSORT:.08 x 1,42"	FINISH:PHOS & OIL	
8	731-2509	1	POMMEAU RELEVAGE DE COUPE	FINISH:SCHWARZ	
9	732-1017A	1	RESSORT DE TORSION	732-1017A	
10	736-3068	2	RONDELLE .531 x.875 x.060	FINISH:MTD STD 701-01000	
11	738-0924	1	AXE	738-0924	
12	747-1271	1	HEBEL MAN PTO		
13	746-1123A	1	CABLE	746-1123A	

www.emc-motoculture.com

Relevage plateau de coupe

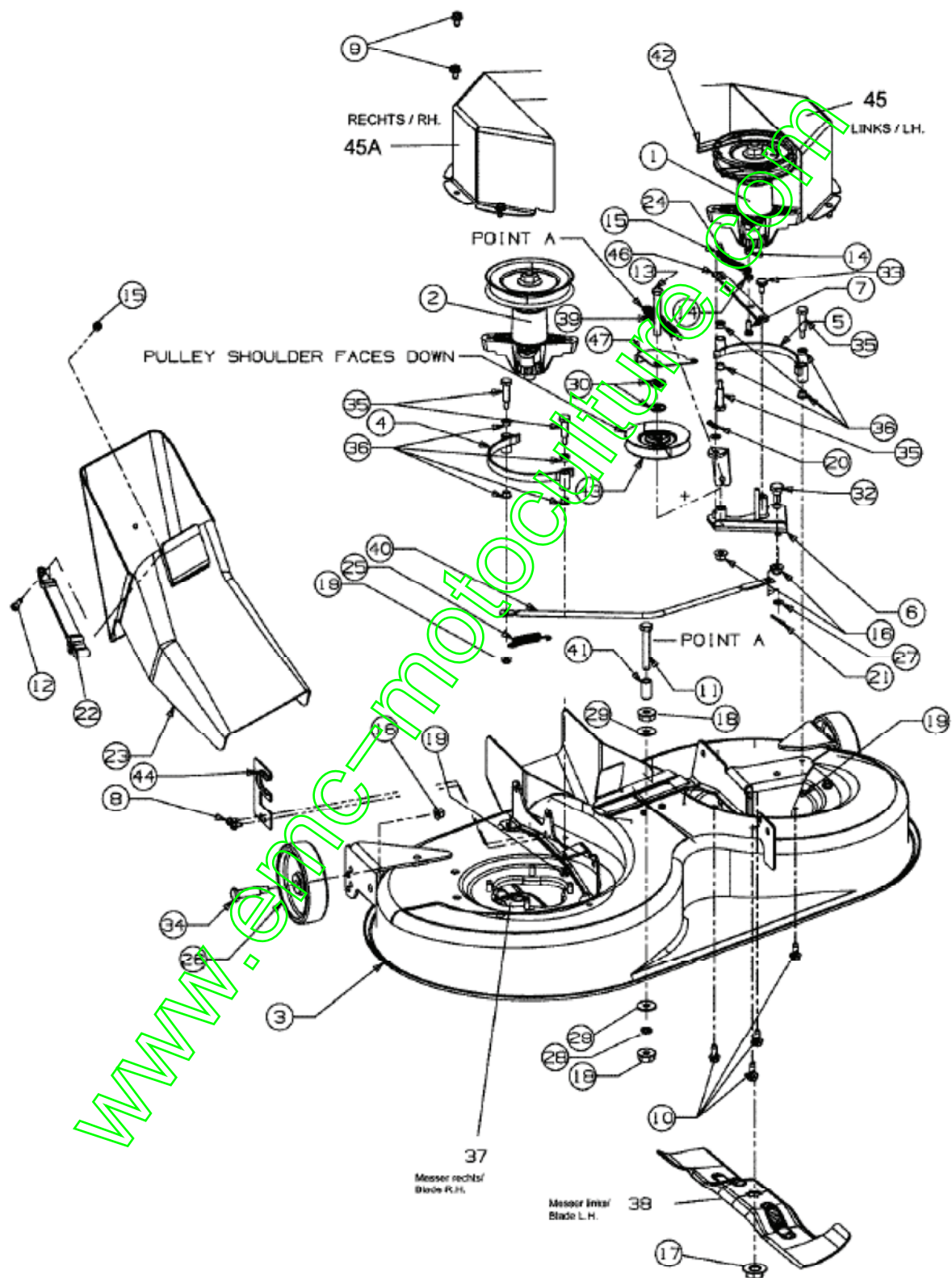


E3-03380A-01

Position	Numéro de pièce	Quantité	Designation	DIN	Additional
1	17554	1	SUPPORT	17554-0637	
2	17555	1	VOIR 97555	17555-0637	
3	17556	1	SUPPORT	17556-0637	
4	17562	3	FERRURE G	17562-0637	
5	647-0056-Z	4	LEVIER	647-0056-Z	
6	683-0111-Z	1	PATE 88X3.31 LG	.88 X3.31 LG	
7	683-0233	1	TRAGHEBEL LINKS VORNE		
8	683-0430	1	VERBINDUNGSWELLE VOLLST.		
9	710-1012	6	VIS: C&TELÜE: 5/16-24 x.87"LG	RD HD FINISH:PHOS & OIL	



Plateau de coupe E (36"/92cm)

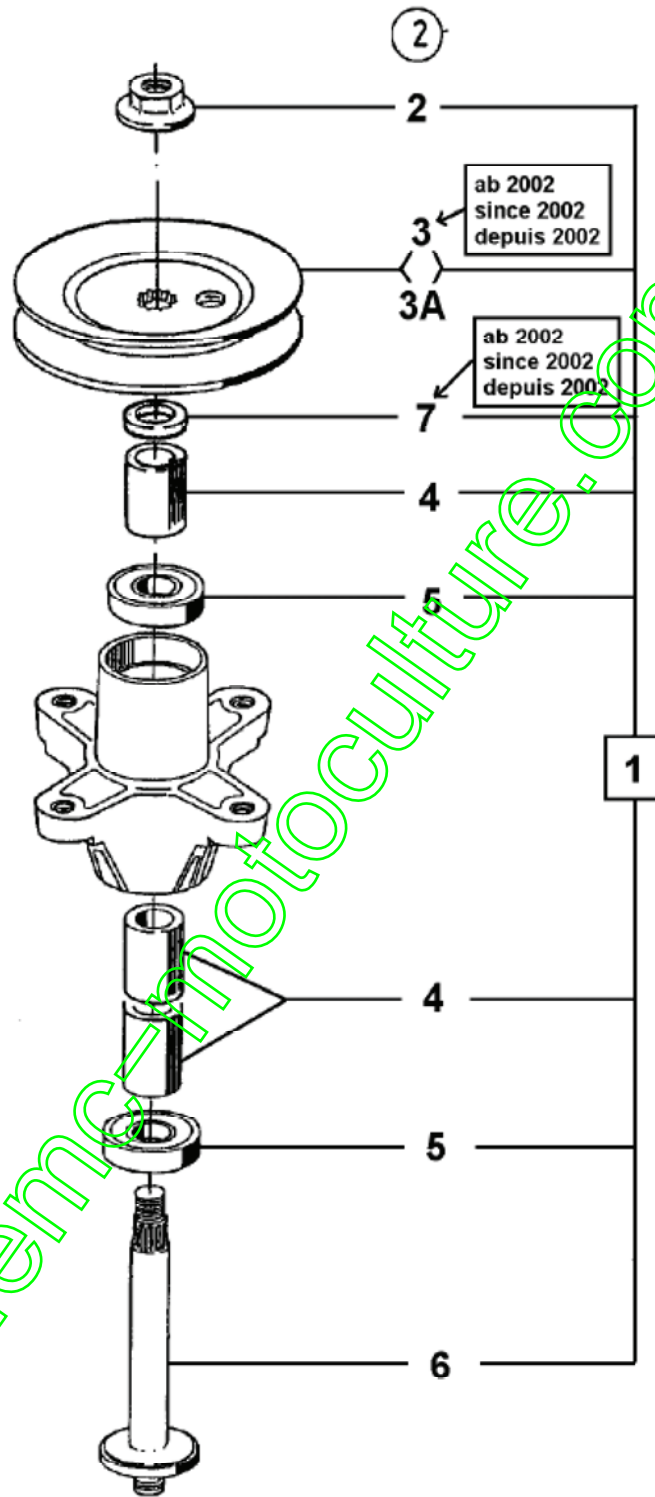


E3-02433A-01

Position	Numéro de pièce	Quantité	Designation	DIN	Additional
1	618-0408A	1	MESSERSPINDEL VST:5.17 DIA	MIT RIEMENSCHLEIBE 918-0408A	
2	618-0409B	1	MESSERSPINDEL VOLLST:	RIEMENSCHLEIBE 5.39 DIA	
3	683-0286D	1	DECK VOLLST:92cm:400 (E-DECK)	SCHWEIßTEIL LACKIERT	
4	683-0426-Z	1	FREIN j DROITE COMPLET	VERZINKT	
5	683-0427-Z	1	FREIN j GAUCHE COMPLET	VERZINKT	
6	683-0451A-Z	1	TENDEUR DE COURROIE TRAPÜZ.	MAN PTO	
7	710-0412	1	VIS HEXAGONALE	FINISH:701-01000	
8	710-0599	2	VIS	FINISH:MTD SPEC-701-01002	
9	710-0607	6	VIS HEX.TT5/16-18:.500HXINDWSh	FINISH:MTD SPEC-701-01002	
10	710-0602	8	VIS	FINISH:MTD SPEC-701-01002	
11	710-1735	1	VIS HEXAGONALE	M10X70 ZN5GL VB (21.1443.99)	
12	710-3015	1	VIS:1/4-20:.75:GR5:STD	FINISH:701-01000	
13	710-3022	1	VIS	FINISH:MTD STD 701-01000	
14	712-0117	2	ÛCROU HEXAGONALE 1/4-28:GR A	712-0117 / 912-0117	
15	712-0324	2	ÛCROU HEX.:1/4-20:GR8:NYLON	FINISH:701-01000	
16	712-04065	4	ÛCROU HEXAGONAL 3/8-16:N	FINISH:SPEC-101616 912-04065	
17	712-0417A	2	ÛCROU HEX. AV. FLANC: 5/8-18	FINISH:701-01000	
18	712-0635	2	ÛCROU	FINISH:Zn5glcB 24.1421122	
19	712-3027	3	ÛCROU HEXAGONALE 1/4-20:GRF	FINISH:MTD STD 701-01000	
20	714-0104	1	GOUPILLE	FINISH:PHOS AND OIL	
21	714-0115	1	GOUPILLE FENDUE 1/8 x 1.0	FINISH:MTD SPEC-100015	
22	723-0383	1	SANGLE POUR GOULOTTE D'EJECTI	FINISH:	
23	931-0155	1	CANAL D'ÛJECTION AVANT	400er HYDRO. E-DECK/631-0155	
24	732-0303	1	RESSORT DE TRACTION	FINISH:PHOS & OIL	
25	732-0433	1	RESSORT DE TRACTION	.50 DIA X 2.75 LG	
26	734-0973	2	ROULETTE DE PLATEAU	FINISH:KUNSTSTOFF SCHWARZ	
27	736-0204	2	RONDELLE .344 X 62 X.03	FINISH:701-01000	
28	736-0686	1	RONDELLE	FINISH:SPEC-100016 24.8195.22	
29	736-0702	2	RONDELLE	MTD-SPEC 100015 24.6486.22	
30	736-3072	2	RONDELLE .38 x.93 x.110:HT	FINISH:701-01001	
32	738-0143	1	VIS j ÛPAULE .496x.336:3/8-16	FINISH:MTD SPEC 100015 (EU)	
33	738-0255	1	VIS j ÛPAULE .375 DIA x.181	FINISH:ZINK SIEHE ZG.	
34	738-0373	2	VIS j ÛPAULE .496x1.525:3/8-16	FINISH:701-01000	
35	738-0572	4	VIS ÛPAULE .374 DIA x 1.16 LG	FINISH:GELBVERZINKT SIEHE ZG.	
36	741-3073	8	PALIER DE FLASQUE	741-3073/941-3073	
37	742-04020A	1	LAME j DROITE 18.40 LG	STAR BAG	
38	742-04021A	1	LAME j GAUCHE 18.40 LG	STAR BAG	
39	746-1123A	1	CABLE	746-1123A	
40	747-04398	1	BARRE DE FREIN DECK 92cm 400	FINISH:VERZINKT-SIEHE ZG.	
41	750-1287	1	ENTRETOISE	FINISH:750-1287-Z	
42	754-04087	1	COURROIE COUPE 92CM EJECT ARR	KEVL	
43	756-0487	1	CALET TENDEUR	FINISH:FARBE SCHWARZ	
44	783-04734	1	CADRE SUPP. COURR. TRAPÜZOjD.	FINISH:PAINT	
45	683-0356	1	KEILRIEMENSCHUTZ KPL:LINKS	SCHWEIßTEIL FINISH:LACKIERT	
45A	683-0357	1	KEILRIEMENSCHUTZ KPL:RECHTS	SCHWEIßTEIL FINISH:LACKIERT	
46	783-1086A637	1	BARREAU DE JONCTION-FREIN	SCHWARZ GEPULVERT	
47	783-1087637	1	GUIDE DE COURROIE	SCHWARZ GEPULVERT	
48	783-1169-Z	1	CADRE SUPP. DE CØBL. 92cm DECK	HYD/TRANS:FINISH:VERZINKT	

Palier 618-0408A

618-0408A

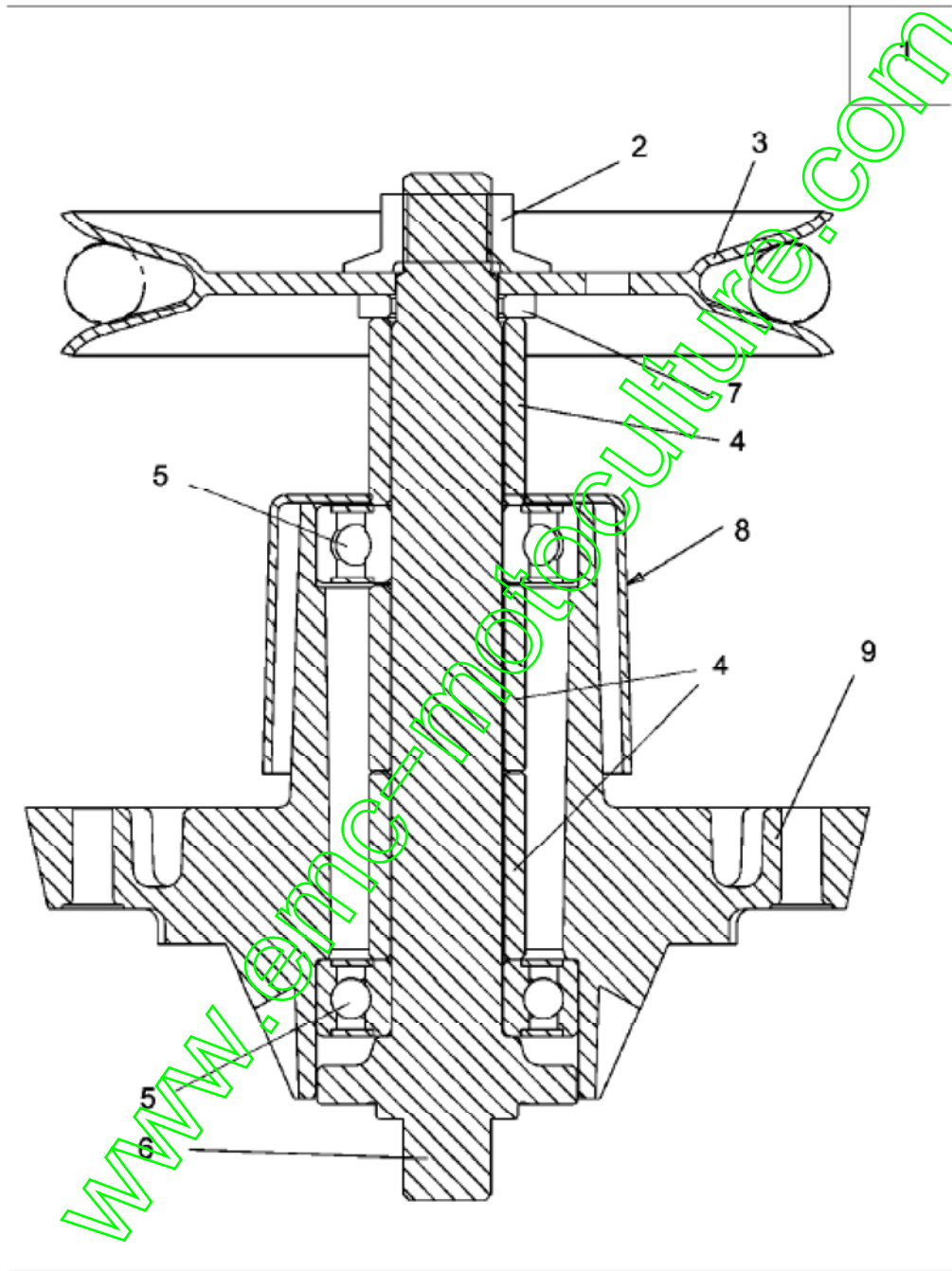


fsg

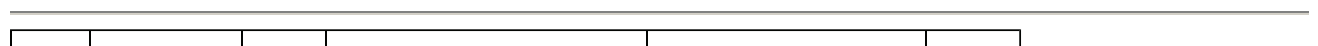
E3-01364B-01

Position	Numéro de pièce	Quantité	Designation	DIN	Additional
1	618-0408A	1	MESSERSPINDEL VST:5.17 DIA	MIT RIEMENSCHLEIBE 918-0408A	
2	712-0417A	1	ÛCROU HEX. AV. FLANC: 5/8-18	FINISH:701-01000	
3	756-1187	1	POULIE DE PALIER DROITE	FINISH:SIEHE ZG.	
4	750-1000	3	DOUILLE DE DIS.:.80x1.10x1.330	FINISH:GEÖLT	
5	741-0919	2	ROULEMENT j BILLES	FINISH:SIEHE SPEC.	
6	738-1128	1	AXE DE PALIER DE LAMES:6.58"	FINISH:GEÖLT	
7	748-0434	1	ENTRETOISE	FINISH:GEÖLT	

Palier 918-0409B



E3-01365B-01

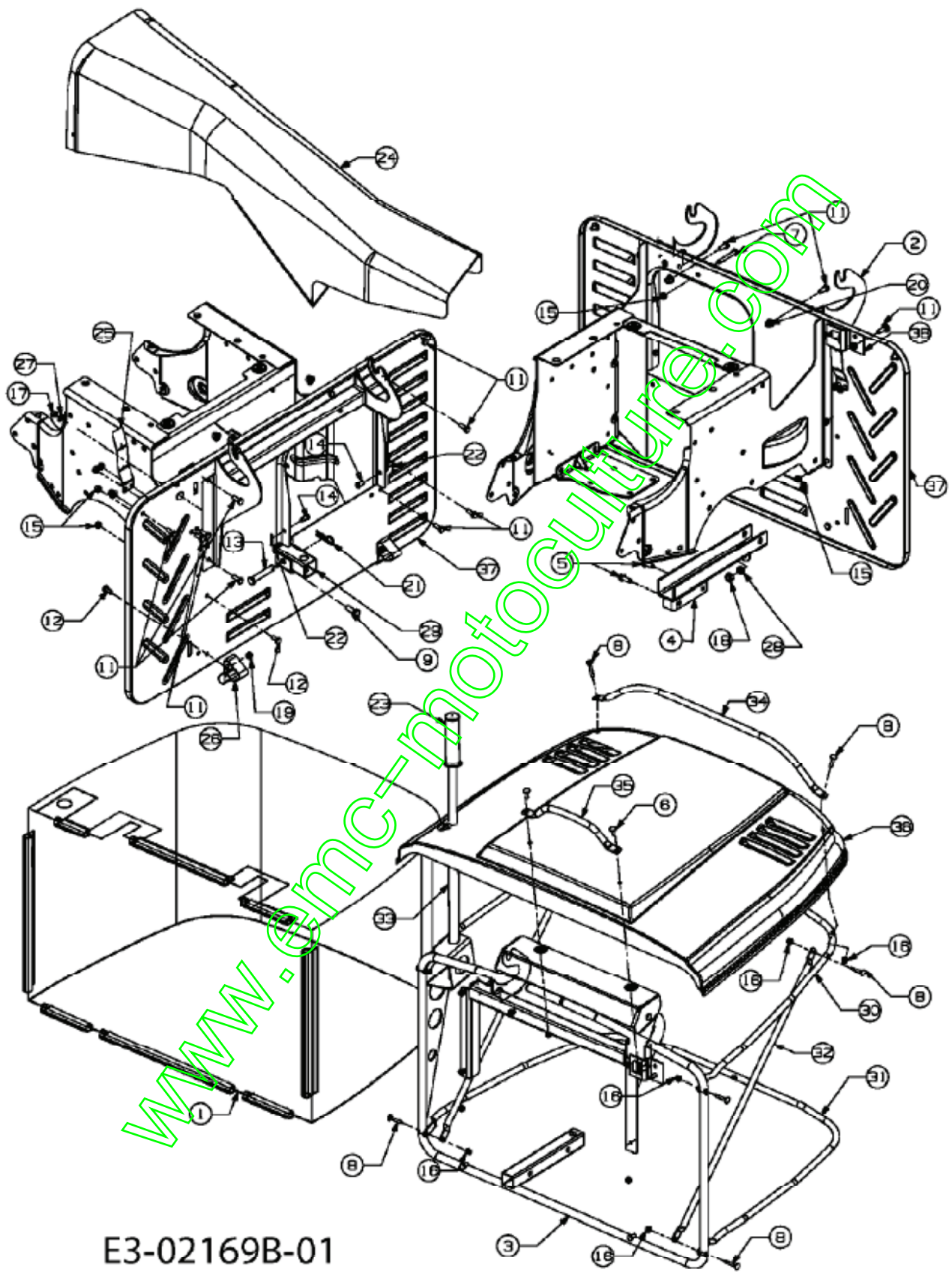




Position	Numéro de pièce	Quantité	Designation	DIN	Additional
1	918-0409B	1	PALIER DE LAME CPL.:	RIEMENSCHLEIBE 5.39 DIA	
2	712-0417A	1	ÛCROU HEX. AV. FLANC: 5/8-18	FINISH:701-01000	
3	756-04216	1	POULIE DE PALIER DE LAME	FINISH:MTD STD 701-01000	
4	750-1000	3	DOUILLE DE DIS.:80x1.10x1.330	FINISH:GEÖLT	
5	741-0919	2	ROULEMENT ; BILLES	FINISH:SIEHE SPEC.	
6	738-1128	1	AXE DE PALIER DE LAMES:6.58"	FINISH:GEÖLT	
7	748-0160A	1	RONDELLE	FINISH:PLAIN	
8	731-06077	1	COUVERCLE DE PROT. DE PALIER:	Ø 27.25mm/ FINISH: SCHWARZ	
9	619-0019C	1	CORPS DE PALIER DE LAME	FINISH:WIE GEGOSSEN	

[www.emc-motoculture.com](http://www.emc-motoculture.com)

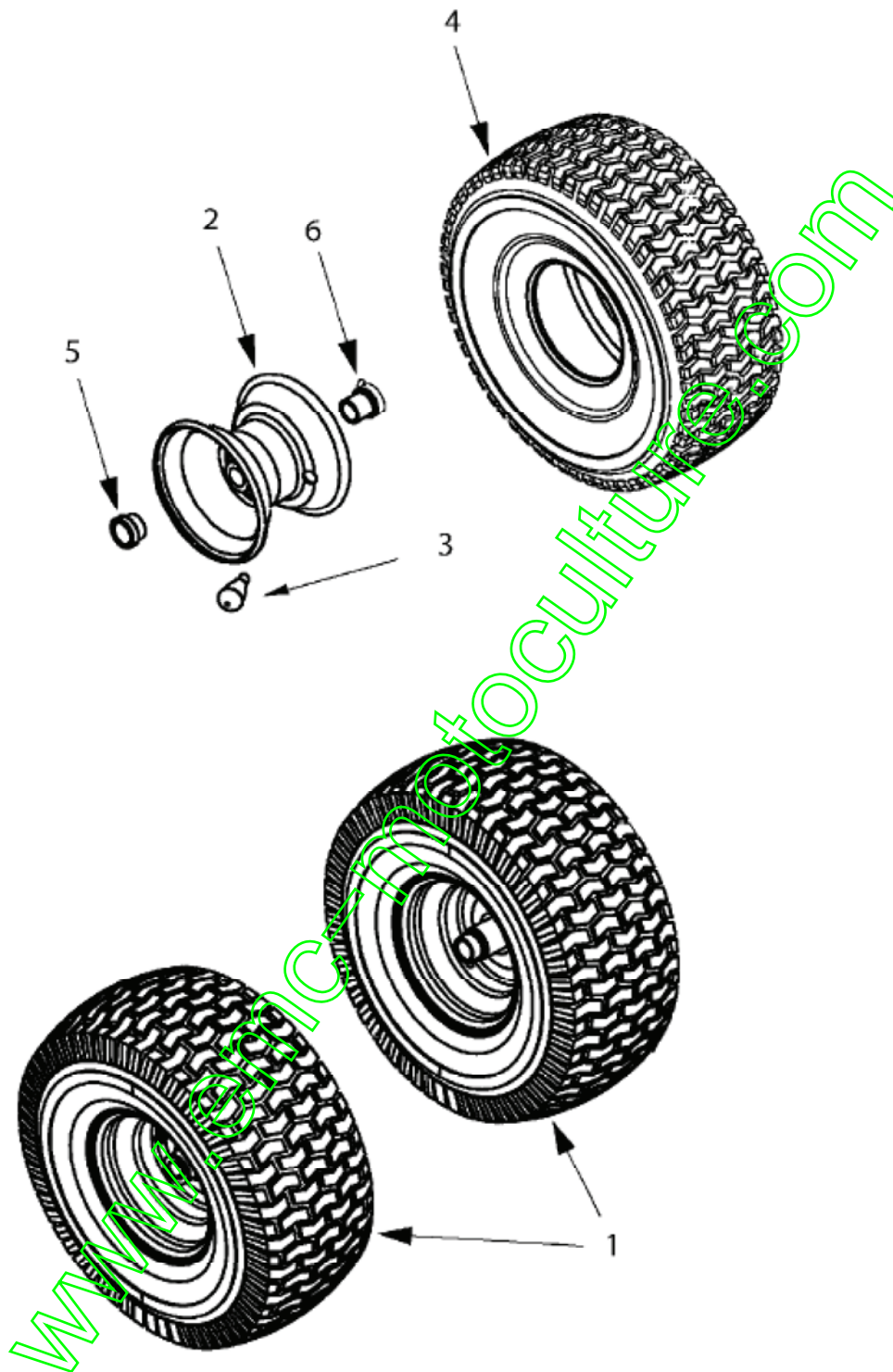
Bac de réception de l'herbe



E3-02169B-01

Position	Numéro de pièce	Quantité	Designation	DIN	Additional
1	664-0125A	1	TOILE DE BAC 200 LITRES "C/E"	SCHWARZ	
2	683-0230A	1	HALTER VOLLST.FANGKORB	SCHWEISSTEIL 0637/0665	
3	683-0231	1	CADRE BAC HE4160	SCHWEISSTEIL SCHWARZ	
4	683-0428	1	SUPPORT D'ATTELAGE	400 TRANS SCHWARZ LACKIERT	
5	710-0642	2	VIS 1/4-20:0.750	MTD SPEC-701-01002 910-0642	
6	710-1360	2	VIS	M5x16 Zn5gIcB 22.3419.00	
7	710-1391	1	VIS HEX. M6X45 DIN 931-8.8	21.1443.55	
8	710-1612	8	VIS i T=TE PLATE:M5x30 DIN 603	FINISH:Zn5gIcB 22.3419.03	
9	710-1681	1	VIS	MTD SPEC-100015 21.1441.70	
11	710-1690	12	VIS	MTD SPEC-100015 21.1441.46	
12	710-1691	3	VIS	FINISH:Zn5gIcB 21.1441.45	
13	711-0679A	1	GOUJON i ÜPINGLER	FINISH:SIEHE ZG.	
14	711-0701	2	GOUJON	FINISH:SIEHE ZG.	
15	712-0633	9	ECROU	(METALLKLEMMUNG) 24.1426.15	
16	712-0642	10	ÜCROU DE SÜCURITÜ:M5-0.8	DIN 6926	
17	712-0689	1	ÜCROU	MTD SPEC-100015 24.1421.14	
18	712-0690	1	ÜCROU	FINISH:MTD701-01000 24.1421.18	
19	712-0691	2	ÜCROU HEXAGONAL	MTD SPEC-100015 24.1426.14	
20	712-0713	4	ECROU	DIN 6926 MTD SPEC-100015	
21	714-0147	1	GOUPILLE i RESSORT.:125 X 1.75	FINISH:SIEHE ZG.	
22	714-0507	2	GOUPILLE FENDUE 3/32 X .750	FINISH:MTD SPEC-100015	
23	720-0301	1	POIGNEE	MAGURA 240 1-10-28 000.37.552	
24	731-2168	1	CANAL D'ÜJECTION ARRIÈRE	400er, HYDRO, E-DECK	
25	732-0750A	1	LAMELLE: SÜCURITÜ DE BAC	FINISH:SIEHE ZG.	
26	732-0838A	2	RESSORT CLIPS DE BAC	VERSCHLUSS	
27	736-0222	1	RONDELLE	FINISH:701-01001	
28	736-0649	1	RONDELLE GROWER DIN 127	FINISH:SPEC-100015 24.8195.18	
29	749-04013	1	TUYAU DISPOSITIF D'ATTELAGE	30mm x 30mm x 216 LG:LACKIERT	
30	749-1009	1	ARMATURE SUP SERIE 400A	032.80.011	
31	749-1010	1	ARMATURE INF SERIE 400A	032.80.014	
32	749-1011	2	TRINGLE DE BAC SERIE 400A	032.80.012	
33	749-1012A	1	LEVIER DE RELEVAGE BAC A	VERZINKT	
34	749-1013	1	POIGNEE LONGUE	MTD-SCHWARZ 032.80.004	
35	749-1014	1	POIGNEE COURTE	SCHWARZ RAL 9005 032.80.005	
36	783-0583	1	CAPOT DE BAC	783-0583-0638/0499/0665/0650	
37	783-0858	1	PLAQUE ARRIÈRE DE BAC E		
38	783-0931A	1	HALTEWINKEL FÜR S-SCHALTER BAG	400er HYDRO E-DECK PAINT	

Roues avant 15x6

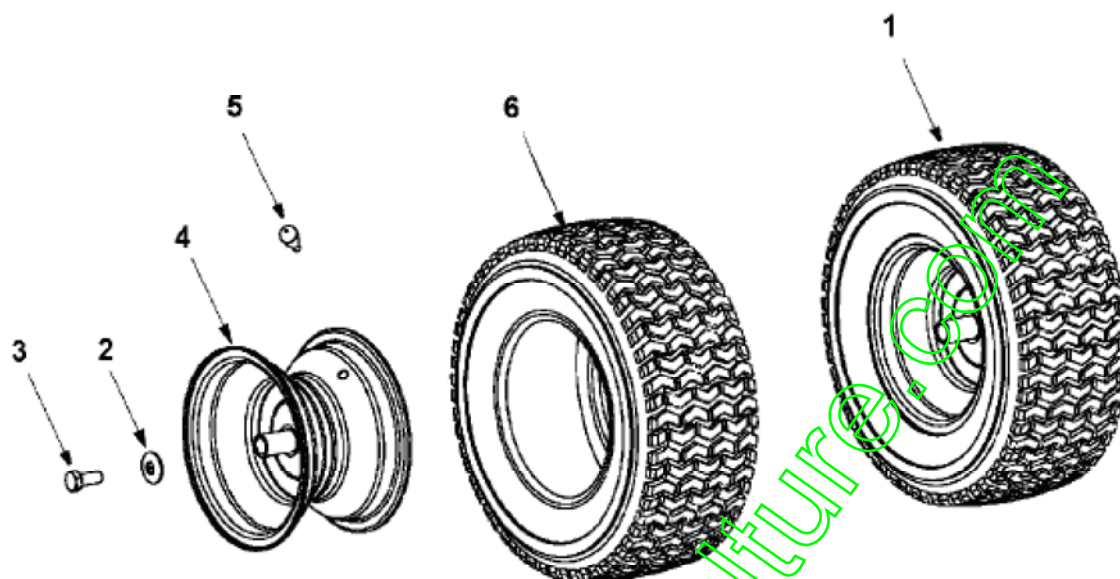


E3-02172A-01

Position	Numéro de pièce	Quantité	Designation	DIN	Additional
1	634-0087A	2	ROUE COMPL 15X6,0		
2	634-0172	1	JANTE 6,0X4,5	W/OHOL	
3	734-0255	1	VALVE	TR 412-P / 32.6mm / 934-0255	
4	734-1731	1	PNEU 15X600X6 DICO MULTI-TRAC	FINISH:	
5	741-0487A	1	PALIER DE BRIDE	741-0487A (BR.748-0184)	
6	741-0706	1	BAGUE ROUE AVANTAVEC GRAISSEUR	MIT SCHMIERNIPPEL	

[www.emc-motoculture.com](http://www.emc-motoculture.com)

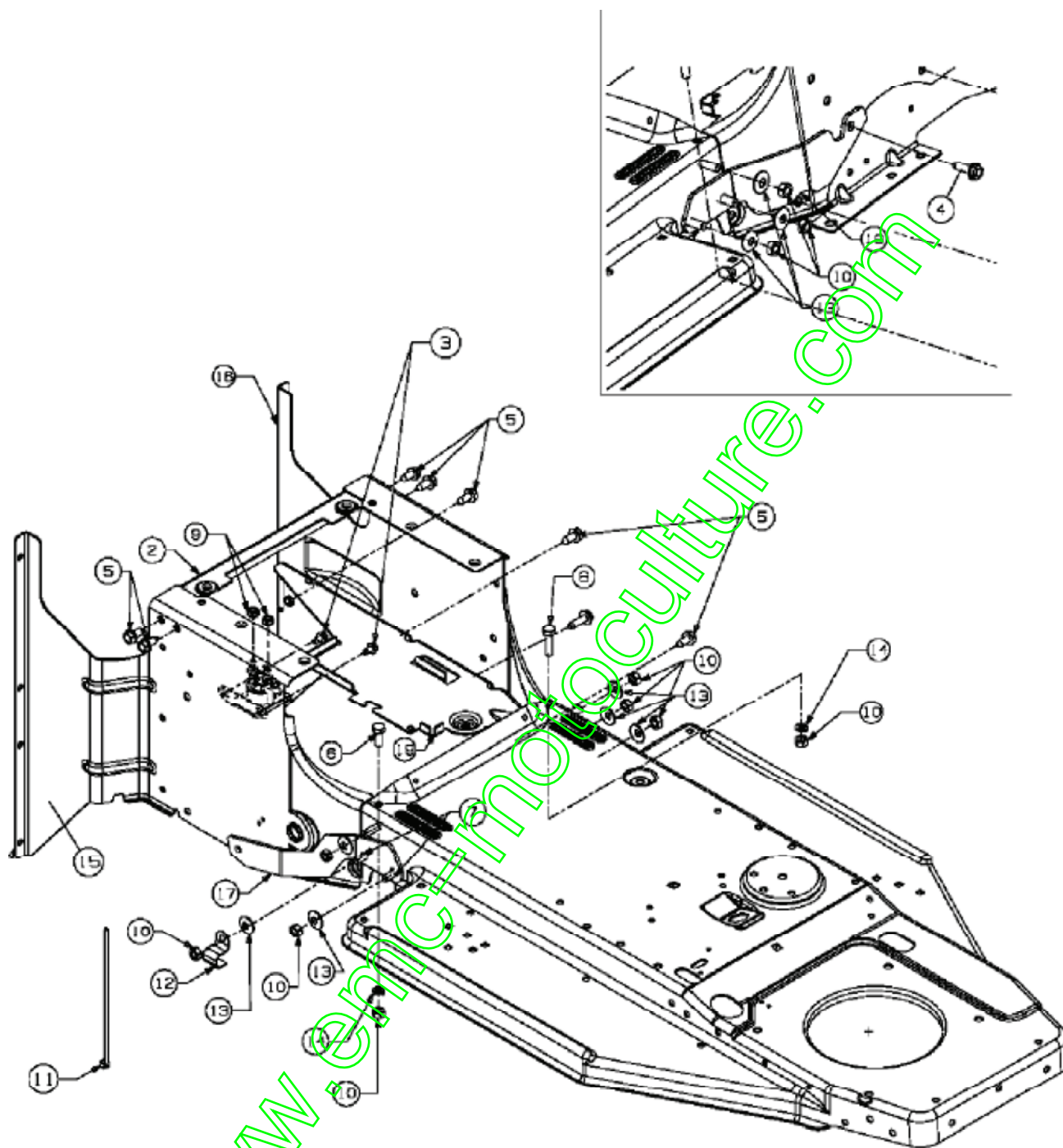
## Roues arrière 18x6.5



E3-02083B-01

Position	Numéro de pièce	Quantité	Designation	DIN	Additional
1	734-0592	2	ROUE COMPL 18X6.50-8 ST	734-0592662/-G/-674/-Y/-CB/-WY	
2	736-0242	1	RONDELLE.:340X.872X.060	FINISH:MTD STD 701-01001	
3	710-0627	1	VIS HEX. 5/16-24.:750 GR5:LOCK	FINISH:701-01000	
4	634-0069	1	JANTE 8.0 x 5.38 x 150 IB	634-0069-0662	
5	734-0255	1	VALVE	TR 412-P / 32.6mm / 934-0255	
6	734-0294	1	PNEU 18*650*8	734-0294-0901/902	

## Châssis



E3-02095B-01

Position	Numéro de pièce	Quantité	Designation	DIN	Additional
1	17588G	1	CHÂSSIS à L'AVANT: 400 SÛRIE		
2	683-0287	1	TRAVERSE CHÂSSIS DE L'ARRIÈRE	KONUSLG092.48.575 SCHWARZ 9005	
3	710-0599	2	VIS	14963	
4	710-0602	1	VIS	14963	
5	710-0726	7	VIS 5/16-12.0.750:HXINDWS	753-0360	
6	710-1681	1	VIS	DREHMOMENT 10+2 Nm 000.02.314	
7	710-1682	6	VIS	OYSTERGRAY 788-0662 GEPULVERT	
8	710-1683	1	VIS HEX.:M8x30 DIN 933-8.8	RIDER 700 / GFS:783-0919-Z	
9	712-0271	2	ECROU 1/4-20"+ DISQUE DENTÛ	710-0206	

10	712-0690	8	ÛCROU	9-350-04	
11	725-0157	1	COLLIER DE CBLE 3/16X.05X7.4	714-0388 / 914-0388	
12	726-0354	1	SUPPORT FUSEAU	16682P-0637	
13	736-0242	6	RONDELLE.:340X.872X.060	FINISH:PHOS & OIL	
14	736-0649	2	RONDELLE GROWER DIN 127	717-1022	
15	783-04797	1	FINISH:LACKIERT	16655	
16	783-0818A	1	CARTER GAUCHE		
17	783-0997	1	VERSTRKUNG RECHTS SEITENTEIL	HECKRAHMEN E-DECK,HYD A+F-DECK	
18	783-0998	1	VERSTRKUNG LINKS SEITENTEIL	HECKRAHMEN E-DECK,HYD A+F-DECK	
19	783-1073637	1	CHASSIS ARRIERE SUPPORT	"NACHARBEIT"	

[www.emc-motoculture.com](http://www.emc-motoculture.com)