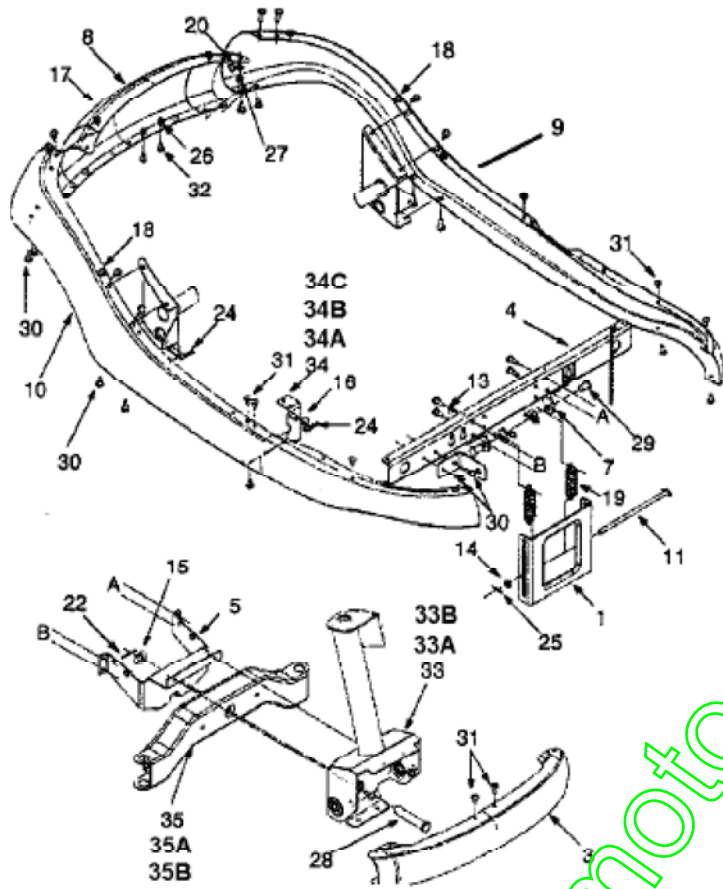


Châssis

Upper Frame



E4-00727 A

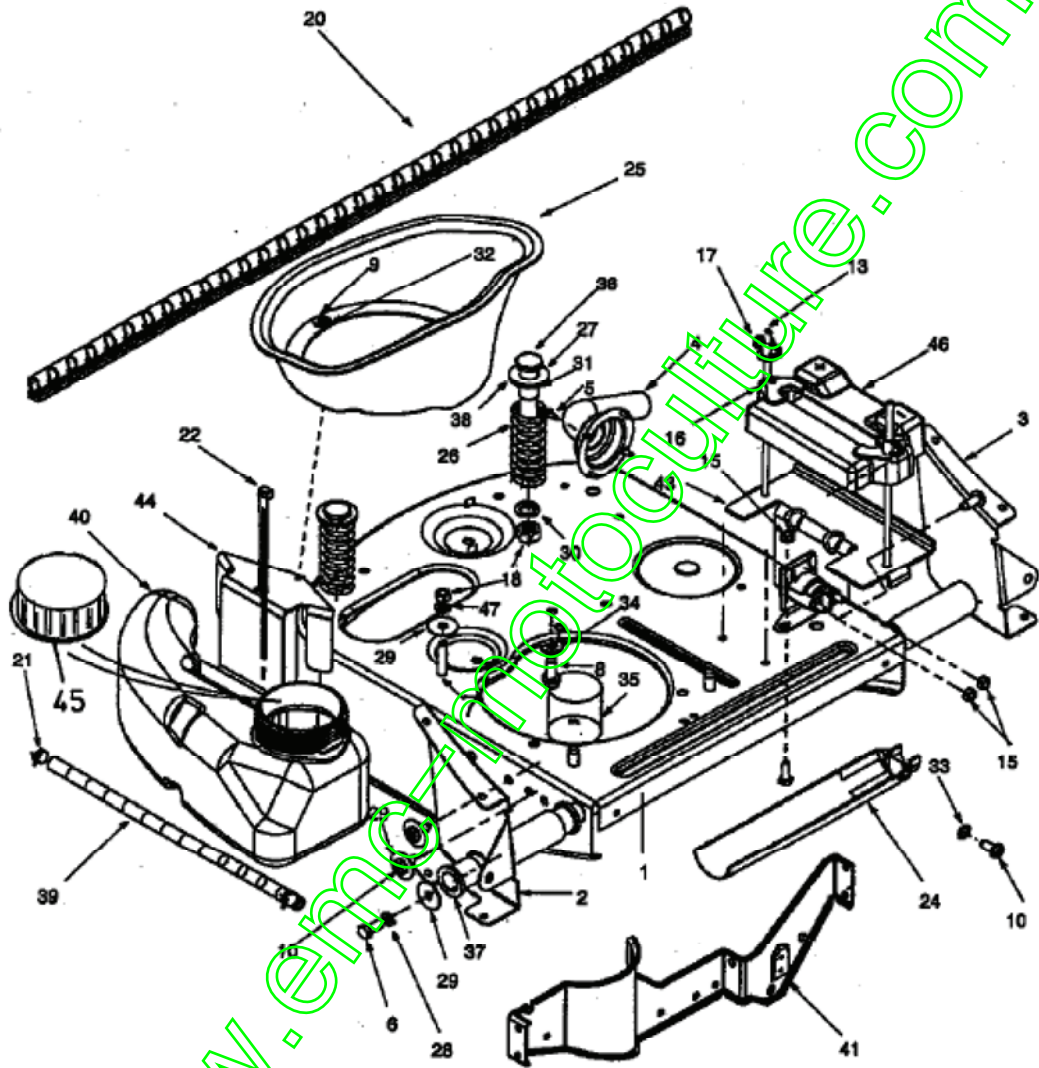
Position	Numéro de pièce	Quantité	Designation	DIN	Additional
1	783-0605		PLAQUE GUIDE	783-0605-0674/0637	
3	783-0564		CHASSIS AVANT HAUT	783-0564-0637	
4	783-0558		ENTRETOISE AVANT	783-0558-0637	

5	783-0557		SUPPORT D'AXE	783-0557-0637	
7	783-0434		SUPPORT DE PLAQUE	783-0434-0637	
8	783-0414A637		RAHMENTEIL HINTEN	783-0414A / SCHWARZ LACKIERT	
9	783-0413		COUVERTURE / CHASSIS / GAUCHE	783-0413-0637	
10	783-0412		COUVERTURE / CHASSIS / DROIT	783-0412-0637	
11	747-0985		TIGE	747-0985	
12	736-3019		RONDELLE .531x1.062x.134:HT	FINISH:736-3019-Z	
13	736-3008		RONDELLE	FINISH:701-01000	
14	736-0275		RONDELLE	FINISH:MTD STD 701-01000	
15	736-0187		RONDELLE .64X1.24X.06	FINISH:701-01001	
16	736-0101		RONDELLE	FINISH:701-01000	
17	735-0271		PROTEGE CAOUTCHOUC	FINISH:SCHWARZ	
18	735-0199A		BOUCHON EN CAOUTCH.:.62ODx.22	FINISH:SCHWARZ 935-0199A	
19	732-0829		RESSORT	732-0829/932-0829	
20	726-0272		COLLIER	FINISH:VERZINKT	
21	725-0157		COLLIER DE SERRAGE3/16X0.5X7.4	MATERIAL:NYLON-SCHWARZ	
22	714-0470		EPINGLE EX AF-43010	FINISH:SPEC-100015 470 32 32	
23	714-0147		GOUPILLE i RESSORT.:.125 X 1.75	FINISH:SIEHE ZG.	
24	714-0145		GOUPILLE	FINISH:PHOS & OIL	
25	714-0104		GOUPILLE	FINISH:PHOS AND OIL	
26	712-0271		ECROU 1/4-20"+ DISQUE DENTÜ	FINISH:MTD STD 701-010015	
27	712-0265		ECROU	FINISH:701-01001	
28	711-1165		GOUPILLE	G11-1165	
29	711-0332		GOUJON i ÜPINGLER .50X.78 LG	FINISH:701-01000	
30	710-1611		VIS	MTD SPEC-701-01006 PANPHI	
31	710-1017		VIS	FINISH:MTD SPEC-100016	
32	710-0599		VIS i SIX PANS CREUX	FINISH:MTD SPEC-701-01002	
33	683-0163A637		683-0163A / SCHWARZ LACKIERT	683-0163A / SCHWARZ LACKIERT	
33A	683-0163A650		683-0163A / RED METALLIC LACKI	683-0163A / RED METALLIC LACKI	
33B	683-0163A665		683-0163A / YM GREEN LACKIERT	683-0163A / YM GREEN LACKIERT	
34	683-0160638		FINISH:PAINT / MTD RED LACKIER	FINISH:PAINT / MTD RED LACKIER	
34A	683-0160662		FINISH:PAINT / OYSTER GRAY	FINISH:PAINT / OYSTER GRAY	
34B	683-0160665		FINISH:PAINT / YM GREEN LACKIE	FINISH:PAINT / YM GREEN LACKIE	
34C	683-0160684		FINISH:PAINT / KÄRCHER GELB	FINISH:PAINT / KÄRCHER GELB	
35	683-0142637		TRAVERSE PINTO	683-0142 / SCHWARZ LACKIERT	
35A	683-0142650		683-0142 / RED METALLIC LACKIE	683-0142 / RED METALLIC LACKIE	
35B	683-0142665		683-0142 / YM GREEN LACKIERT	683-0142 / YM GREEN LACKIERT	

Châssis, Réservoir

Rahmen / Chassis
Frame

Modelle mit B&S-Motor
Models w/ B&S-Engines



E4-00728 A

Position	Numéro de pièce	Quantité	Designation	DIN	Additional
1	683-0149A		CHASSIS COMPL 300		

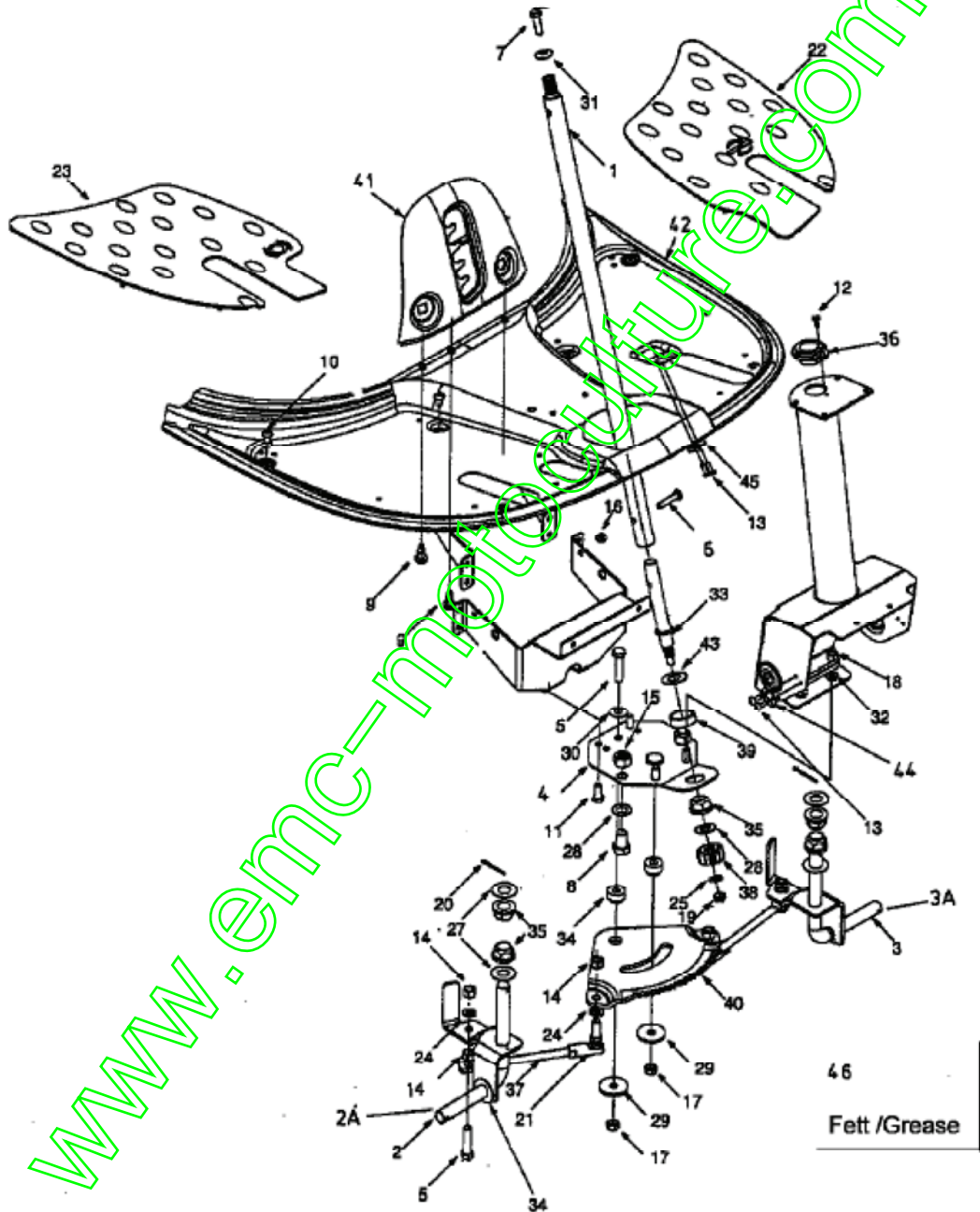
2	683-0190		SUPPORT CHASSIS DROIT	683-0190	
3	683-0191		SUPPORT CHASSIS GAUCHE	683-0191	
4	683-0192		COUDE D'ÉCHAPPEMENT	683-0192	
5	710-0148		VIS	FINISH:701-01002 910-0148	
6	710-0157		VIS HEX.:5/16-24:.75 GR5 STD	FINISH:701-01000	
7	710-0624		VIS HEXAGONALE 5/16-24X1.50"	710-0624 / 910-0624	
8	710-0654A		VIS à SIX PANS CREUX	FINISH:MTD SPEC-701-01002	
9	710-0899A		VIS HEXAGONALE	FINISH:701-01000	
10	710-1611		VIS	MTD SPEC-701-01006 PANPHI	
11	710-3015		VIS:1/4-20:.75:GR5:STD	FINISH:701-01000	
13	711-0222A		TIGE FILETEE	GLANZVERZINKT 911-0222A	
15	712-0271		ECROU 1/4-20"+ DISQUE DENTÜ	FINISH:MTD STD 701-010015	
16	712-0291		ÜCROU EX AF-43013	FINISH:701-01000	
17	712-0397		ÜCROU PAPILLON	FARBE:SCHWARZ 912-0397	
18	712-3017		ÜCROU HEXAGONAL	FINISH:701-01000	
19	712-3057		ÜCROU HEXAGONAL	FINISH:MTD STD 701-01000	
20	720-3024		JOINT	720-3024 (28")	
21	726-0205		COLLIER	FINISH:PHOS UND GELB LACKIERT	
22	726-0209		COLLIER	FINISH:SCHWARZ	
23	731-0708		COUVERCLE DE BATTERIE	731-0708	
24	731-1682A		DRAINAGE HUILE	731-1682A	
25	731-1945		CONDUIT AIR	731-1945	
26	732-3080		RESSORT	732-3080	
27	735-0273		RONDELLE / CAOUTCHOUC	735-0273	
28	736-0119		RONDELLE GROWER	FINISH:MTD STD 701-01001	
29	736-0123		RONDELLE 0.34 XD.06X.064	FINISH:701-01000	
30	736-0169		BAGUE ÉLASTIQUE	FINISH:MTD SPEC-100016	
31	736-0188		RONDELLE 76 X 1.49 X .06	FINISH:MTD STD 701-01001	
32	736-0400		RONDELLE PLATE .194x.62x.063	FINISH:701-01000	
33	736-0607		RONDELLE	FINISH:MTD STD 701-01001	
34	736-3010		RONDELLE	FINISH:MTD STD 701-01001	
36	738-0960		AXE	738-0960	
37	741-0516		SUPPORT DE BRIDE .757 X 1	.757IDx1.00 ODx1.2LG/ 941-0516	
38	741-0591		BAGUE	FINISH:SCHWARZ 941-0591	
39	751-0535-MET		TUYAU D'ESSENCE (PAR MÈTRE)	Beschaf.751-0535(Acht.inchx50)	
40	751-0656		RESERVOIR / ESSENCE	751-0656	
41	783-0417		SUPPORT TRANSMISSION	783-0417-0637	
43	783-0624		SUPPORT DE BATTERIE	783-0624-0637	
44	783-0630		747-05513	783-0630-0637	
45	751-3124B		BOUCHON RESERVOIR	751-3124B / 951-3124B	
23	731-0708		COUVERCLE DE BATTERIE	731-0708	
28	736-0119		RONDELLE GROWER	FINISH:MTD STD 701-01001	
45	751-3124B		BOUCHON RESERVOIR	751-3124B / 951-3124B	

Système direction, Chassis avant

SPRINTO 13A-312-678 , 13A-315-678 , 13A-332-678

DX 70 13A-316-643 , 13A-334-643

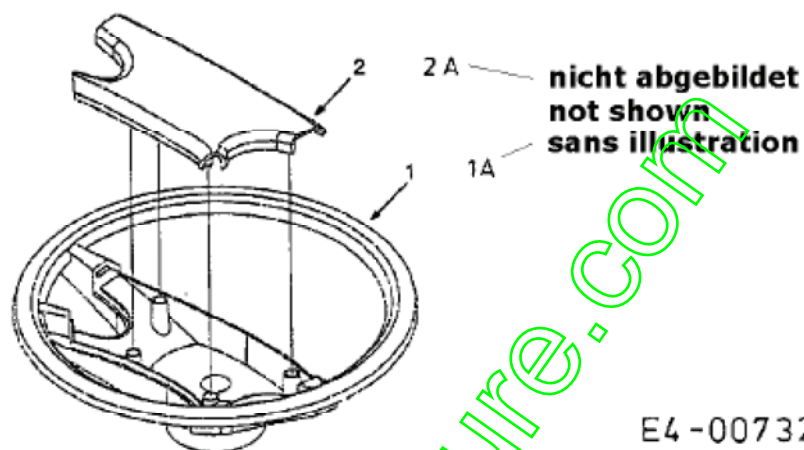
SC EDITION 13A-315-690 , 13A-334-690



E4-00722 B

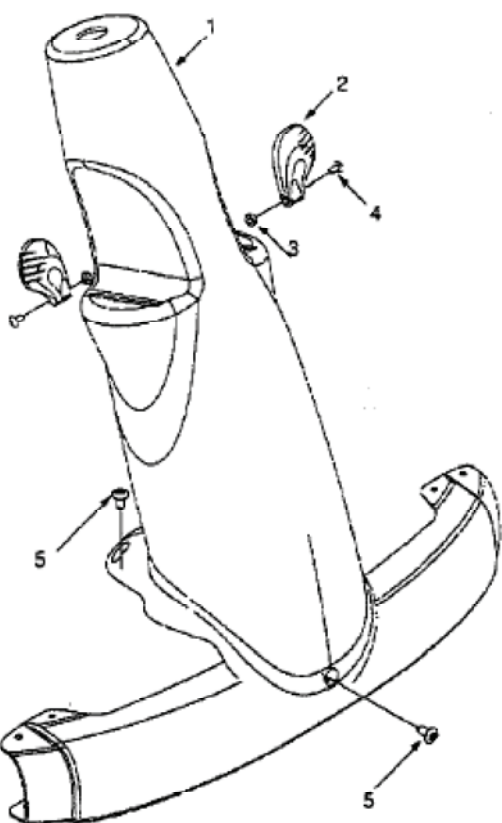
Position	Numéro de pièce	Quantité	Designation	DIN	Additional
1	650-0007		COLONNE DE DIRECTION	650-0007-0637	
2	683-0144A		AXE AVANT DROIT	683-0144A	Mod. 13A-320-...
2A	683-0178		LEVIER	683-0178	Mod. 13B-320-...
3	683-0145A		AXE AVANT GAUCHE		Mod. 13A-320-...
3A	683-0179		AXE AVANT GAUCHE	683-0179	Mod. 13B-320-...
4	683-0033A		SUPPORT ARBRE DE DIRECTION CO	FINISH:SIEHE ZG. SCHWEIßTEIL	
5	710-0459A		VIS HEX.: 3/8-24:1.50:GR5:SPEC	SPEC:FINISH MTD STD 701-01000	
6	710-0958		VIS	FINISH:701-01000	
7	710-0643		VIS HEX.: 5/16-18:1.00:GR5	LOCTITE MICROVERKAPSELT	
8	710-0689		VIS HEX. HHCS:1/2-13:.75NYLON	FINISH:	
9	710-1611		VIS	MTD SPEC-701-01006 PANPHI	
10	710-1017		VIS	FINISH:MTD SPEC-100016	
11	710-3008		VIS 5/16-18:.75:GR5:STD	FINISH:MTD STD 701-01000	
12	710-0837		VIS	FINISH:MTD STD 701-01002	
13	710-0351		VIS	MTD SPEC-100016	
14	712-0241		ÛCROU HEX.: 3/8-24:GR5	FINISH:MTD STD 701-01000	
15	712-0206		ÛCROU HEX. 1/2-13:GR.5	FINISH:MTD STD 701-01000	
16	712-0324		ÛCROU HEX.:1/4-20:GR8:NYLON	FINISH:701-01000	
17	712-0116		ÛCROU HEXAGONALE: 3/8-24:GR5:	FINISH:MTD STD 701-01000	
18	712-0267		ÛCROU HEXAGONAL	FINISH:MTD STD 701-01000	
19	712-0411		ÛCROU HEXAGONAL	FINISH:701-01000	
20	714-0470		EPINGLE EX AF-43010	FINISH:SPEC-100015 470 32 32	
21	723-0156		ROTULE DE DIRECTION 3/8-24	GELBVERZINKT 923-0156	
22	735-0265		MARCHE PIED G	735-0265	
23	735-0266		MARCHE-PIED DROIT PRIX ?	735-0266	
24	736-0169		BAGUE ÛLASTIQUE	FINISH:MTD SPEC-100016	
25	736-3078		RONDELLE .344 x 1.00 x .063:HT	FINISH:701-01001	
26	736-0272		RONDELLE .510x1.00X.060	FINISH:MTD-SPEC 101616	
27	736-0187		RONDELLE .64X1.24X.06	FINISH:701-01001	
28	736-0160		RONDELLE 536 IDX.930ODX.050	FINISH:MTD SPEC-100015	
29	736-0320		RONDELLE PLATE .38x1.38x.125	FINISH:701-01000	
30	736-0105		RONDELLE CONIQUE	FINISH:MTD SPEC-100016	
31	736-0242		RONDELLE:.340X.872X.060	FINISH:MTD STD 701-01001	
32	736-0119		RONDELLE GROWER	FINISH:MTD STD 701-01001	
33	738-3089A		AXE DE DIRECTION INFURIEUR	.625 DIA x 5.62LG GELBVERZINKT	
34	738-0541		MANCHON SUPPORT BRIDE	738-0541 / 938-0541	
35	741-0225		BAGUE HEXAGONALE TEFLON 6 PANS	FINISH:KUNSTSTOFF SCHWARZ	
36	741-0356		BAGUE DE VOLANT	SCHWARZ	
37	747-0955		TIGE	FINISH:SIEHE ZG.	
38	748-0290		PIGNON	748-0290 / 948-0290	
39	750-0532		ENTRETOISE 980IDX1.250DX.0420		
40	783-0411		SEGMENT DIRECTION	783-0411	
41	783-0566A		PLT LIFT	783-0566A-0637	
42	783-0565A		COUVERTURE / CHASSIS / HAUT	783-0565A-0637	
43	736-0196		RONDELLE	FINISH:701-01000	
44	17962		PLAQUE DE SUPP. P. COMMUTATEUR	17962	
45	712-0711		ÛCROU HEXAGONAL	MTD SPEC-100015 912-0711	
46	001.51.050		GRAISSE 1 KG	DURAPLEX EP00	
46A	001.51.052		GRAISSE 100 gr. TUBE	RENOLIT-DURAPLEX	

Volant



Position	Numéro de pièce	Quantité	Designation	DIN	Additional
1	731-1869		VOLANT ;625 NOIR		
1A	631-0027		VOLANT 13,25 4 RAYONS	631-0027	
2	731-1904		CACHE VOLANT	731-1904	
2A	731-0955		PROTEGE VOLANT	731-0955	

Axe de direction

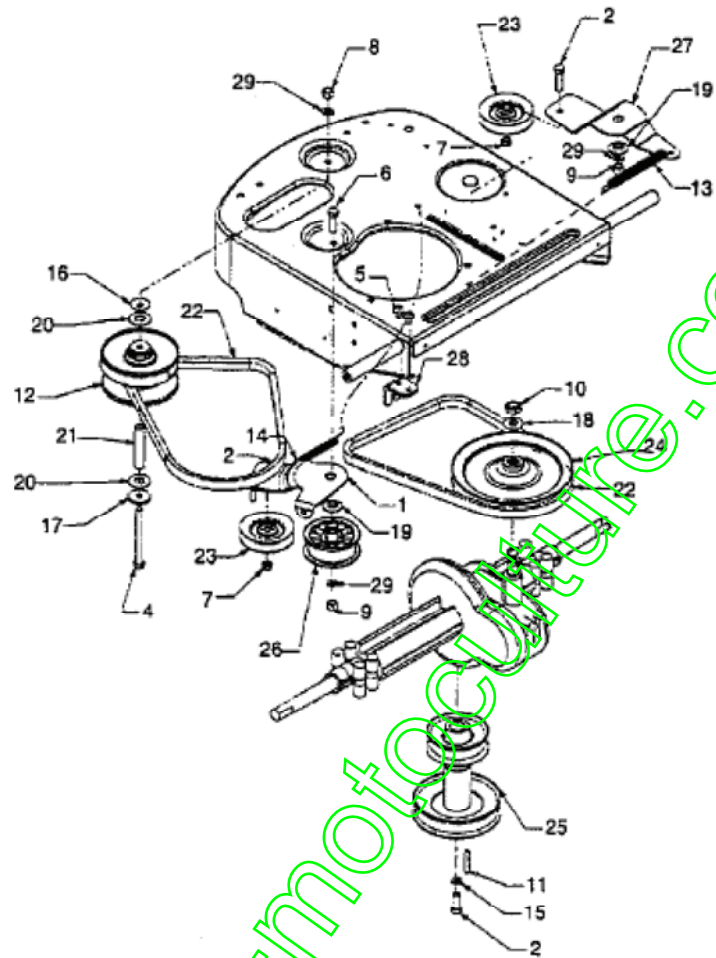


E4-00733 A

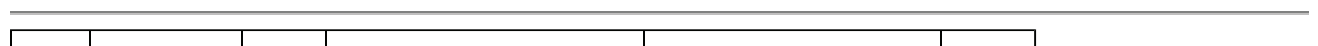
Position	Numéro de pièce	Quantité	Designation	DIN	Additional
1	731-1877		REVETEMENT ARBRE DE DIRECTION	YM GRUEN	
2	731-1918		POIGNEE JAUNE	731-1918	
3	712-0142		ÛCROU HEX.:#8-32,GRA	FINISH:MTD STD 701-01000	
4	710-3217		VIS	FINISH:701-01000 TRUSPHI	
5	710-1017		VIS	FINISH:MTD SPEC-100016	

Variateur

Variable Drive:



E4-00726 A

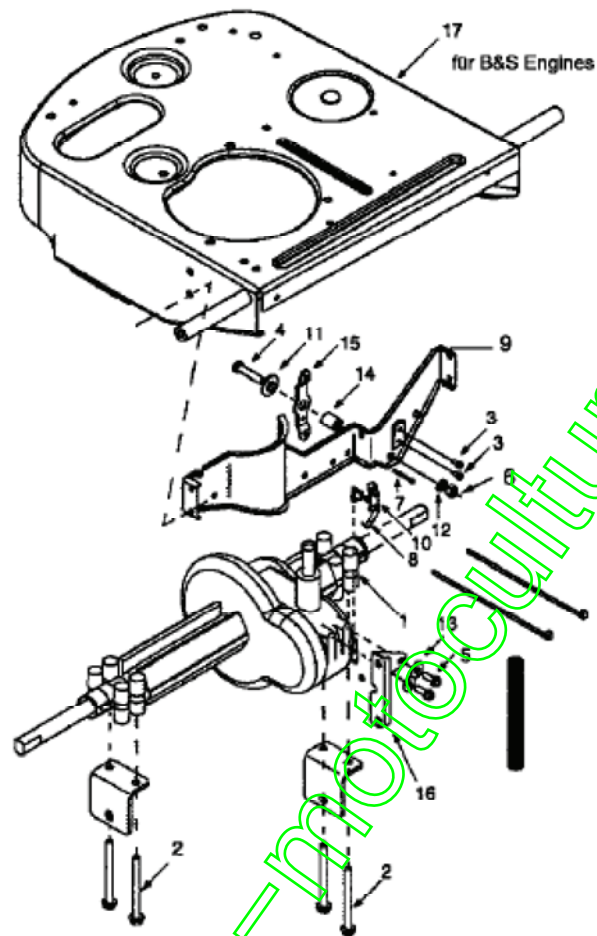


Position	Numéro de pièce	Quantité	Designation	DIN	Additional
1	683-0147		SUPPORT POULIE TENDEUR	683-0147	
2	710-0314		VIS HEX.HCCS7/16-20:1.00:GR5	STD FINISH:701-01000	
3	710-0191		VIS HEX. 3/8-24:1.25:GR8:SPEC	FINISH:701-01000	
4	710-0902		VIS HHCS:3/8-24:3.75GR5:STD	FINISH:MTD STD 701-01000	
5	710-1611		VIS	MTD SPEC-701-01006 PANPHI	
6	710-3096		VIS HEX. 3/8 -16X2.0:GR8:STD	FINISH:MTD STD 701-01000	
7	712-0116		ŪCROU HEXAGONALE: 3/8-24:GR5:	FINISH:MTD STD 701-01000	

www.emc-motoculture.com

Pièce de montage axe arrière

Hinterachse
Transaxle Assembly



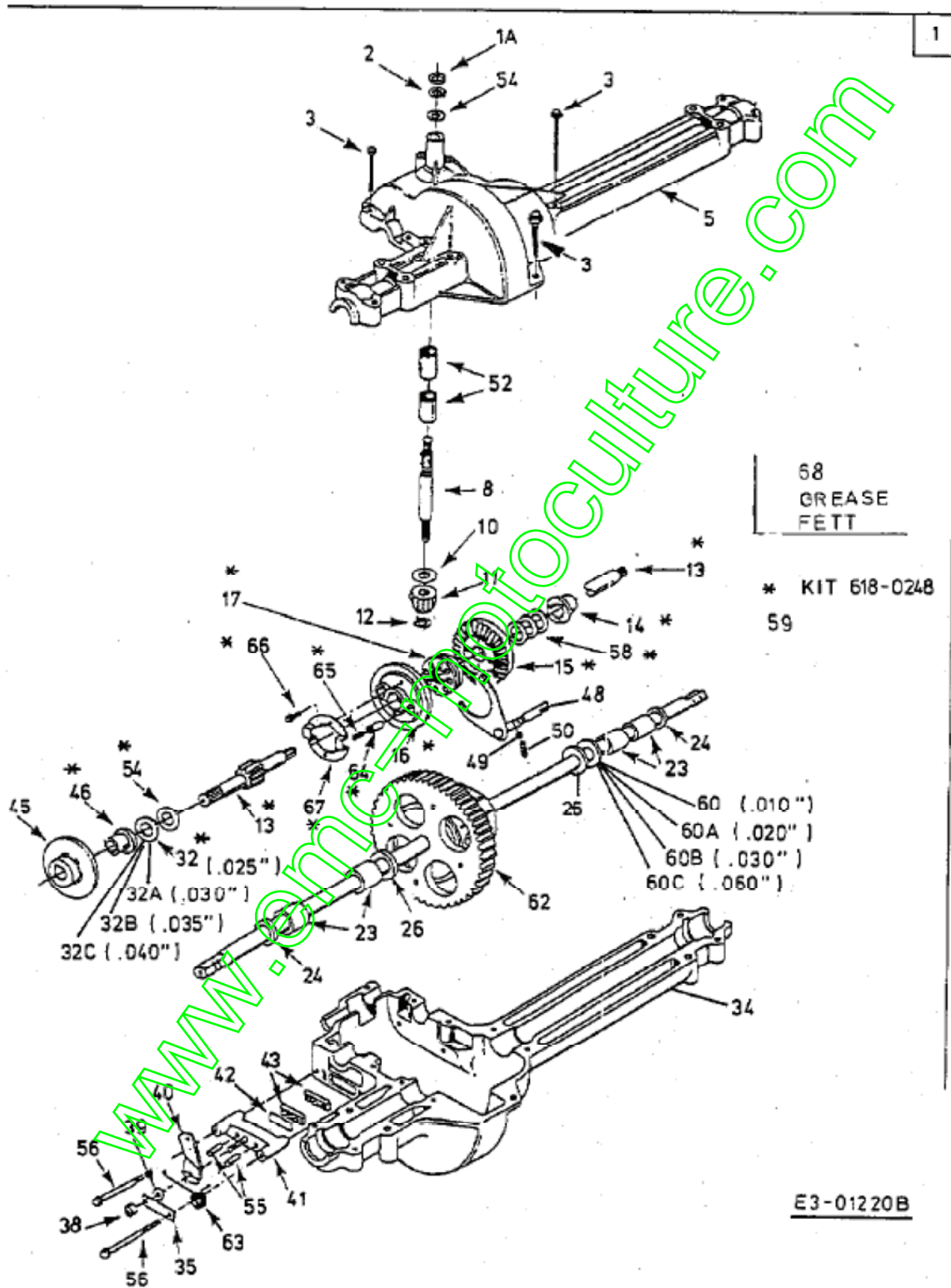
E4-00725A

Position	Número de pièce	Quantité	Designation	DIN	Additional
1	629-0865		FAISCEAU / INTERUPTEUR MAGNET	SCHALTER FARBE:GELB	
2	710-1208		VIS HEX.TT5/16-18:3.500	FINISH:MTD SPEC-701-01002	
3	710-0227		VIS	FINISH:MTD STD 701-01002	
4	710-0805		VIS HEX.:5/16-18:1.50:GR5:STD	FINISH:701-01000	
5	710-0642		VIS1/4-20:0.750	MTD SPEC-701-01002 910-0642	
6	712-3010		ÛCROU HEX. 5/16-18:GR5	FINISH:701-01000	
7	714-0115		GOUPILLE FENDUE 1/8 x 1.0	FINISH:MTD SPEC-100015	
8	726-0320		PLAQUE D'ISOLATION	FINISH:NATUR ODER SCHWARZ	
9	783-0417		SUPPORT TRANSMISSION	783-0417-0637	
10	725-1713A		SCHALTFEDER	725-1713A	
11	736-0289		ENTRETOISE	736-0289/936-0289	
12	736-0119		RONDELLE GROWER	FINISH:MTD STD 701-01001	

Boîte de vitesse

Model 310 thru 325

SINGLE SPEED TRANSAXLE L. H.
MODEL 618-0251A



E3-01220B

Position	Numéro de pièce	Quantité	Designation	DIN	Additional
1	618-0251A		TRANSMISSION	618-0251A/918-0251A	

1A	732-0614		CIRCLIPS	FINISH:ZINC PHOSPHATE	
2	716-0231		CIRCLIPS	FINISH:PHOS & OIL/916-0231	
3	710-1325		VIS HEXAGONALE	FINISH:MTD SPEC-701-01002	
5	618-0072B		MOITIÛ SUPÛRIEURE DE CARTER	618-0072B/918-0072B	incl. Ref. 1, 2, 8, 10-12, 32, 52, 54
8	711-1109		ARBRE D'ADMISSION	711-1109	
10	736-0335		RONDELLE 1 5/8XA1.25"X.06	FINISH:SIEHE ZG.	
11	717-1464		PIGNON CONIQUE 14 DENTS	FINISH:HITZEBEHANDELT	
12	716-0108		CIRCLIPS 7/16"	FINISH:PHOSPATIERT 916-0108	
13	711-1110		ARBRE D'ENTRAÏNEMENT GAUCHE	711-1110	
14	741-0336		PALIER DE BRIDE	FINISH:SIEHE ZG. 941-0336	
15	717-1460		PIGNON 42 DENTS	717-1460	
16	717-1467		PIGNON 42 DENTS	717-1467	
17	718-0314		SG-2081704	718-0314	
23	741-0340		DOUILLE	741-0340 / 941-0340	
24	721-0338		JOINT	.75x1.00x.125	
26	736-0445		RONDELLE	FINISH:701-01001	
32	736-0495		RONDELLE	FINISH:SIEHE ZG. 936-0495	
32A	736-0336		RONDELLE 5/8X1.00X.030	ZINC SIEHE ZG.	
32B	736-0494		RONDELLE	FINISH:SIEHE ZG.	
32C	736-0337		RONDELLE 5/8 IDX1.0 ODX.040	FINISH:701-01001 936-0337	
34	719-0313B		MOITIÛ INFÛRIEURE DE CARTER	UNTEN	
35	718-0150		LANG. DE SUPP.: ANTI ROTATION	FINISH:GELB VERZINKT	
38	712-0273		ÛCROU HEXAGONAL 5/16-24"	FINISH:MTD STD 701-01000	
39	736-0371		RONDELLE 1.344XA .875"	FINISH:701-01001	
40	717-0772A		LEVIER DE FREIN	717-0772A	
41	661-0006		SUPPORT PLAQUETTE FREIN	661-0006	incl. Ref. 35,38-40,42,43,55,63
42	717-0682		INSERT DE FREIN	FINISH:NONE/917-0682	
43	717-0678		PLAQUETTE DE FREIN	FINISH: 917-0678	
45	761-0202		DISQUE DE FREIN	FINISH:ÖL UND FETTFREI	
46	741-0337		PALIER DE BRIDE	941-0337	
48	611-0114		ARBRE COMPLET	611-0114	
49	741-0862		BILLE	741-0862	
50	732-0863		RESSORT ÿ PRESSION 225X.50"	732-0863 / 932-0863	
52	741-0335		ROULEMENT 1,5/8X1/2" LG	741-0335 / 941-0335	
54	736-0349		RONDELLE 5/8 IDX10 ODX .020	FINISH:SIEHE ZG.	
55	741-0343		GOUJON DE PRESSION 5/16"	941-0343	
56	710-1206		VIS HEX. TT:14-20x.375	FINISH:MTD SPEC-701-01002	
54	736-0349		RONDELLE 5/8 IDX10 ODX .020	FINISH:SIEHE ZG.	
32	736-0495		RONDELLE	FINISH:SIEHE ZG. 936-0495	
59	618-0248		PIGNON CPL KIT / GAUCHE	618-0248 MIT 718-0321+718-0311	
60	736-0492		RONDELLE 76X1.5X.010	FINISH:VERZINKT:936-0492	
60A	736-0493		RONDELLE 76X1.5X.020	FINISH:BLAU VERZINKT 936-0493	
60B	736-0351		RONDELLE .75x1.50"	FINISH:BLAU VERZINKT 936-0351	
26	736-0445		RONDELLE	FINISH:701-01001	
62	618-0232		DIFFERENTIEL COMPL	618-0232/918-0232	incl. Ref. 23,24,26,60
63	732-0743		RESSORT	FINISH:ZINC PHOS&OIL 932-0743	
64	718-0311		GOUJON	718-0311	
65	732-0590A		RESSORT DE PRESSION	732-0590A	
66	710-0653		VIS ÿ SIX PANS CREUX	FINISH:MTD SPEC-100016	
67	718-0321				
68	737-0148		GRAISSE		

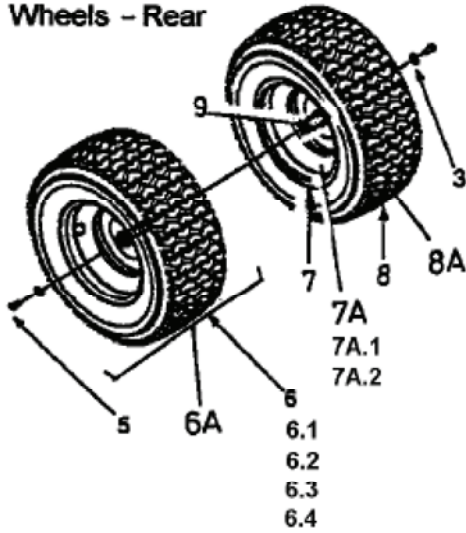
Roues

Bereifung

Wheels

Roues

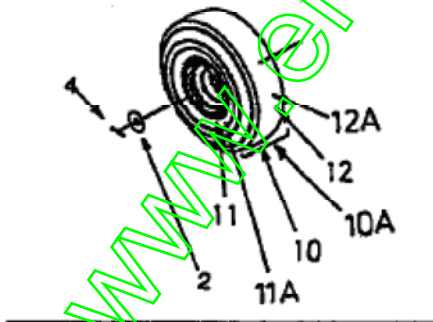
Wheels - Rear



1
Not shown

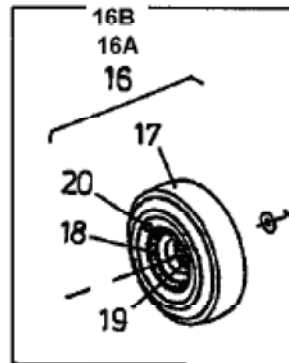
Wheels - Front

with Flange Bearing
12.0x5.0x4
11.0x4.0x4



13, 14, 15
Not shown

with Ball Bearing
12.0x5.0x4



E4-00730A

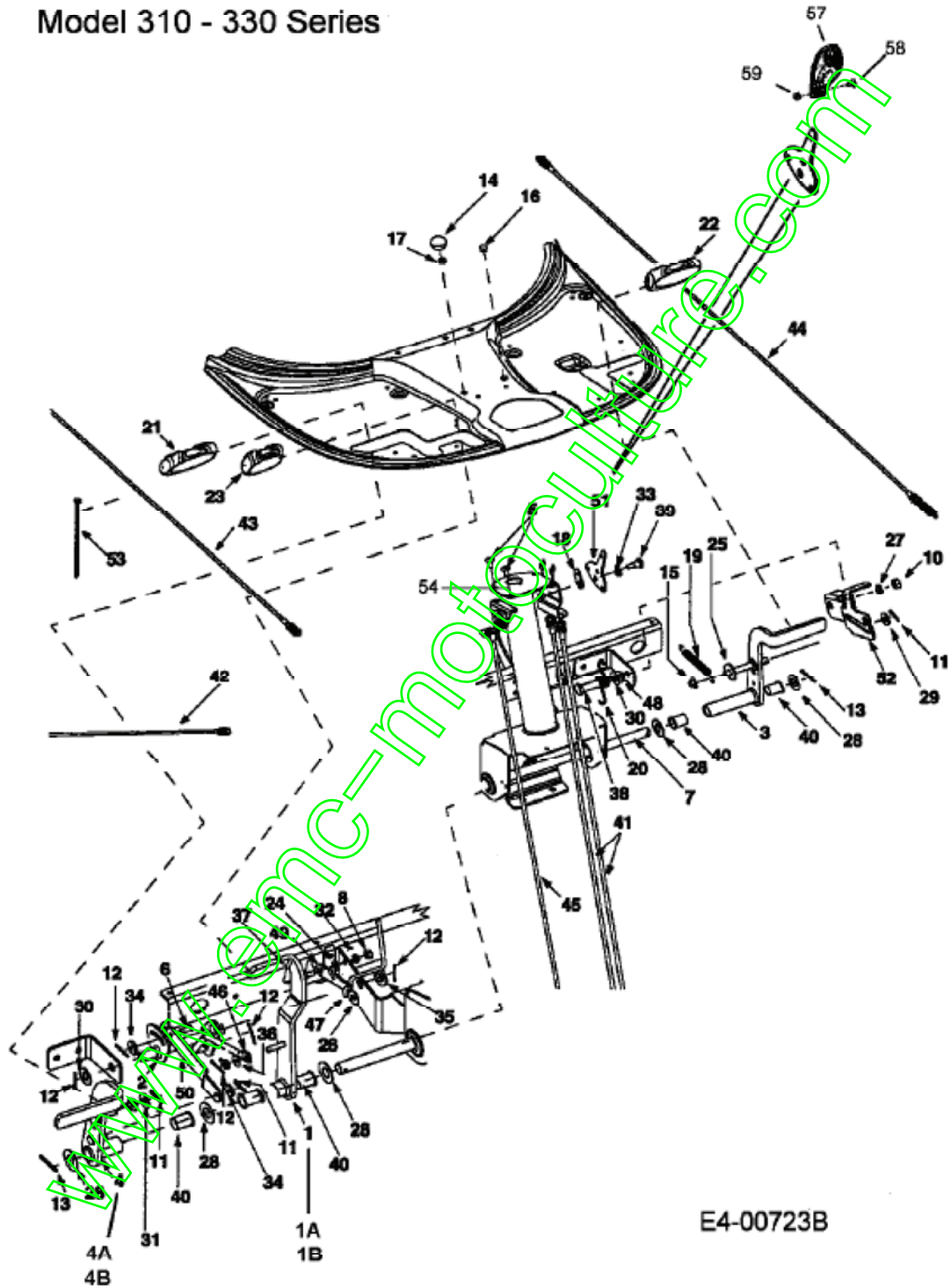
Position	Numéro de pièce	Quantité	Designation	DIN	Additional
----------	-----------------	----------	-------------	-----	------------

1	737-0288		GRAISSE ANTI GRIP LOCTITE	Dose 500 G
2	736-0285		RONDELLE .635 X 1.589 X .06	FINISH:701-01000
3	736-0242		RONDELLE:.340X.872X.060	FINISH:MTD STD 701-01001

www.emc-motoculture.com

Commande

Model 310 - 330 Series



E4-00723B

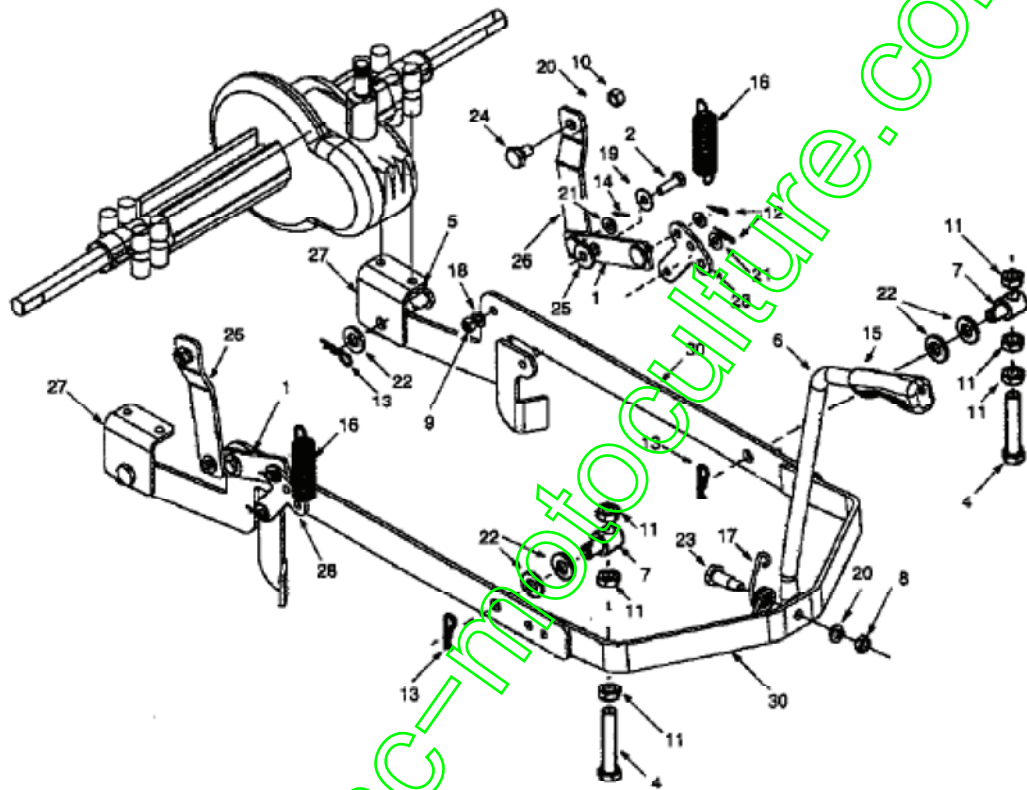
Position	Numéro de pièce	Quantité	Designation	DIN	Additional
1	683-0155A637		PÜDALE DE FREIN	SCHWEIßTEIL / SCHWARZ LACKIERT	
1A	683-0155A650		PÜDALE DE FREIN	SCHWEIßTEIL / RED METALLIC LAC	
1B	683-0155A665		PÜDALE DE FREIN	SCHWEIßTEIL / YM GREEN LACKIER	
2	683-0161		LEVIER BASCULEUR PRIX ?	683-0161 SCHWEIßTEIL	
3	683-0275A		683-0275A GUTBROD ROUGE	683-0275A-0637 SCHWEIßTEIL	
4	683-0310A637		SCHWEIßTEIL / SCHWARZ LACKIERT	SCHWEIßTEIL / SCHWARZ LACKIERT	
4A	683-0310A650		SCHWEIßTEIL / RED METALLIC LAC	SCHWEIßTEIL / RED METALLIC LAC	
4B	683-0310A665		SCHWEIßTEIL / YM GREEN LACKIER	SCHWEIßTEIL / YM GREEN LACKIER	
5	710-1017		VIS	FINISH:MTD SPEC-100016	
6	711-0701		GOUJON	FINISH:SIEHE ZG.	
7	711-1156		AXE PRIX ?	711-1156	
8	712-0287		ÜCROU HEXAGONAL 1/4-20:GR2	FINISH:701-01000 / 912-0287	
9	712-0324		ÜCROU HEX.:1/4-20:GR8:NYLON	FINISH:701-01000	
10	712-3017		ÜCROU HEXAGONAL	FINISH:701-01000	
11	714-0104		GOUPILLE	FINISH:PHOS AND OIL	
12	714-0111		GOUPILLE FENDUE 3/32:1.0"	FINISH:MTD SPEC-100015	
13	714-0470		EPINGLE EX AF-43010	FINISH:SPEC-100015 470 32 32	
14	720-0166		BOUTON FIXATION FREINS	1.06 DIA SCHWARZ	
15	726-0100		COUVERCLE	FINISH:PHOS & OIL 926-0100	
16	726-0450		BOUCHON	726-0450	
17	731-0405		COULISSEAU EN CAOUTCHOUC	SCHWARZ	
18	731-1913		BUTEE DE LEVIER PRIX ?	FINISH:NATUR	
19	732-0815A		RESSORT	FINISH:SIEHE ZG.	
20	732-0865		RESSORT ROTATIF	FINISH:SIEHE ZG.	
21	735-0261		COUVERTURE PEDALE (TRACTION)	735-0261	
22	735-0262		COUVERTURE PEDALE (DECK)	735-0262	
23	735-0263		COUVERTURE PEDALE (FREIN)	735-0263	
24	736-0117		RONDELLE 3/8X.620X.033	FINISH:MTD STD 701-01000	
25	736-0133		RONDELLE .411X1.25X1.00	FINISH:701-01000	
26	736-0159		RONDELLE .349 X 88X.06"	FINISH:701-01000	
27	736-0169		BAGUE ÉLASTIQUE	FINISH:MTD SPEC-100016	
28	736-0187		RONDELLE .64X1.24X.06	FINISH:701-01001	
29	736-0262		RONDELLE PLATE:.385x.870x.092	FINISH:701-01000	
30	736-0272		RONDELLE .510x1.09X.060	FINISH:MTD-SPEC 101616	
31	736-0300		RONDELLE	FINISH:MTD SPEC-100015	
32	736-0329		RONDELLE GROWER	FINISH:701-01001 24.8195.16	
33	736-0608		RONDELLE GROWER	FINISH:701-01001	
34	736-3000		RONDELLE	FINISH:701-01000	
35	736-3019		RONDELLE .581x1.062x.134:HT	FINISH:736-3019-Z	
36	736-3020		RONDELLE	FINISH:MTD STD 701-01000	
37	738-0255		VIS ÉPAULE .375 DIA x.181	FINISH:ZINK SIEHE ZG.	
38	738-0373		VIS ÉPAULE .496x1.525:3/8-16	FINISH:701-01000	
39	738-0974		AXE ÉPAULE	FINISH:SIEHE ZG. 938-0974	
40	741-0591		BAGUE	FINISH:SCHWARZ 941-0591	
41	746-0935A		CABLE MARCHE AVANT/ARRIERE	LG	
42	746-0936		CABLE TRANSMISSION	746-0936	
43	746-0937		CØBLE DE FREIN 52.0"	746-0937	
44	746-0940		CABLE EMBRAYAGE LAME	746-0940	
45	746-0964		CABLE STARTER 67"	746-0964	
46	747-0963A		TIGE DE FREIN LONGEUR 5.87		
47	747-0964		TIGE DE FREIN	747-0964	
48	750-0736		DOUILLE .383IDx.500Dx.18LG	FINISH:SIEHE ZG.	
49	783-0473		LEVIER DE FREIN	783-0473-0637	
50	783-0525		LEVIER	783-0525-0637	
51	783-0593A		LEVIER	783-0593A	

	746-0936		CABLE TRANSMISSION	746-0936	
54	683-0163A		CARTER GUIDAGE	683-0163A-0637 SCHWEIßTEIL	
57	731-1857		POIGNÜ: COMMANDE	FINISH:KUNSTSTOFF SCHWARZ	
58	710-3217		VIS	FINISH:701-01000 TRUSPHI	
59	712-0142		ÜCROU HEX.:#8-32:GRA	FINISH:MTD STD 701-01000	

www.emc-motoculture.com

Relevage plateau de coupe

Deck Hanger Link



E4-00724 A

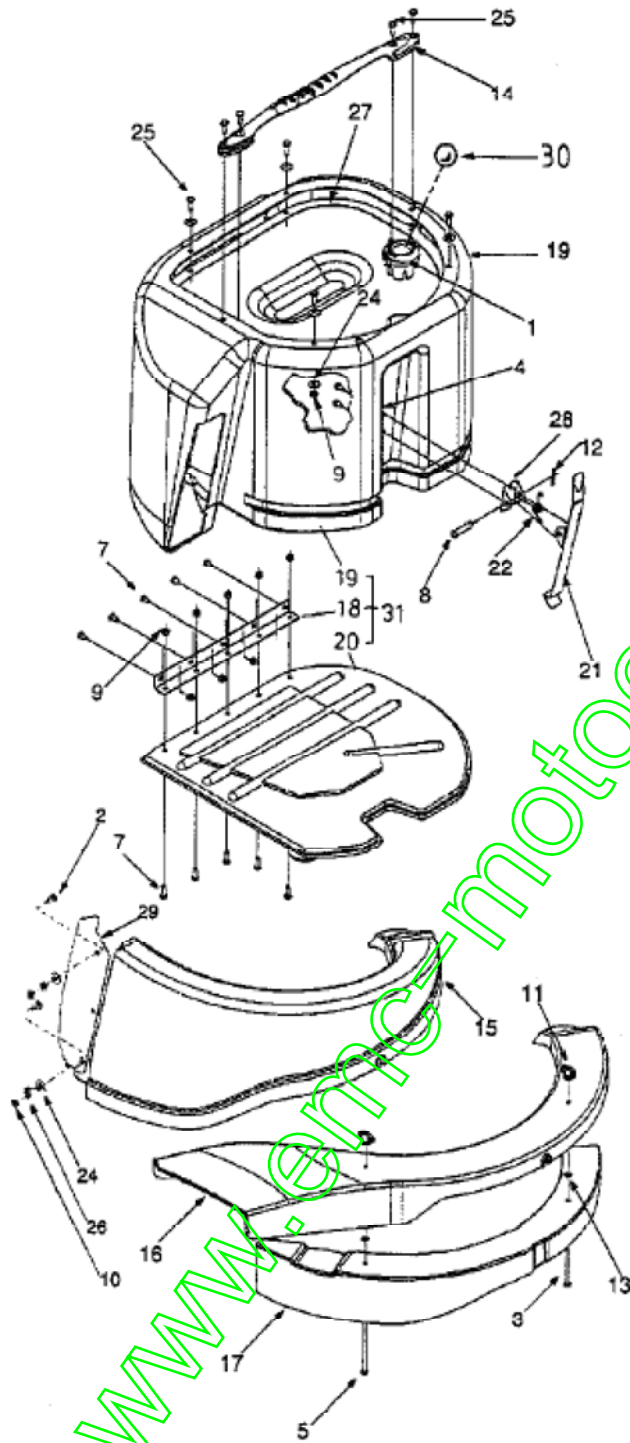
Position	Numéro de pièce	Quantité	Designation	DIN	Additional
----------	-----------------	----------	-------------	-----	------------

1	683-0152		PIVOT COMPLET	683-0152-0637	
2	710-0376		VIS HEX.:5/16-18:1.00:GR5:STD	FINISH:MTD STD 701-01000	
4	710-3230		VIS HEXAGONALE	FINISH:701-01000	
5	711-0332		GOUJON j ÜPINGLER .50X.78 LG	FINISH:701-01000	
6	711-1120		LEVIER	711-1120	
7	711-3319		AXE	711-3319/911-3319	
8	712-3008		ÜCROU HEXAGONAL	FINISH:701-01000	
9	712-3010		ÜCROU HEX. 5/16-18:GR5	FINISH:701-01000	
10	712-0266		ECROU	FINISH:701-01000 912-0266	
11	712-3048		ECROU	712-3048 / 912-3048	
12	714-0104		GOUPILLE	FINISH:PHOS AND OIL	
13	714-0147		GOUPILLE j RESSORT.:125 X 1.75	FINISH:SIEHE ZG.	
14	714-3010		GOUPILLE	714-3010	
15	720-0298		MANETTE		
16	732-0829		RESSORT	732-0829/932-0829	
17	732-0837		RESSORT DE TORSION	FINISH:PHOSPHATIERT	
18	736-0119		RONDELLE GROWER	FINISH:MTD STD 701-01001	
19	736-0159		RONDELLE .349 X 88X.06"	FINISH:701-01000	
20	736-0169		BAGUE ÜLASTIQUE	FINISH:MTD SPEC-100016	

www.emc-motoculture.com

Bac de réception de l'herbe

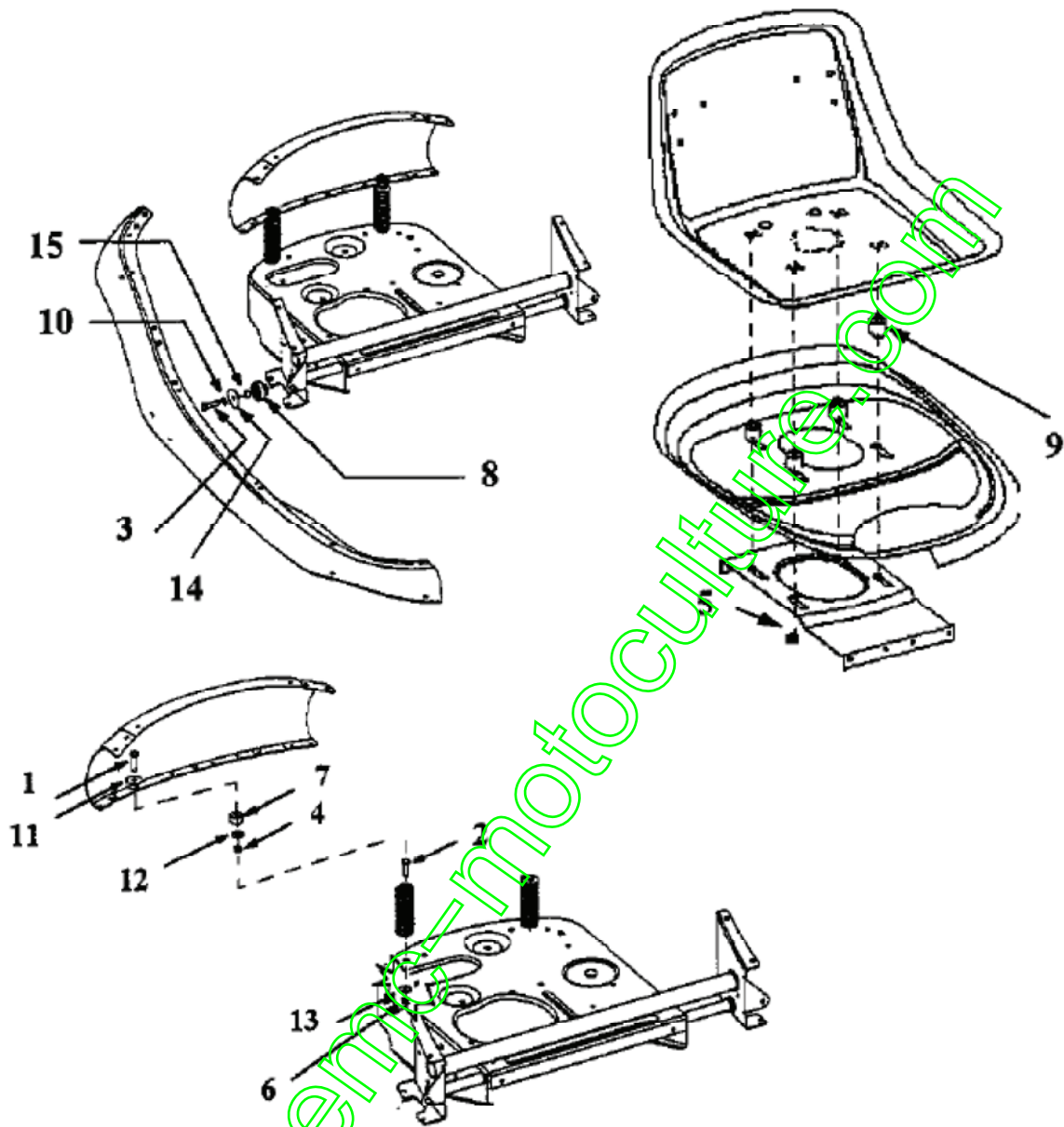
Deck Accessory—Three-In-One



E4-00735 B

Position	Numéro de pièce	Quantité	Designation	DIN	Additional
1	631-0060		TEMOIN REPLISSAGE BAC	631-0060	
2	710-0286		VIS	FINISH:701-01000	
3	710-0564		VIS HEXAGONALE	FINISH:701-01000	

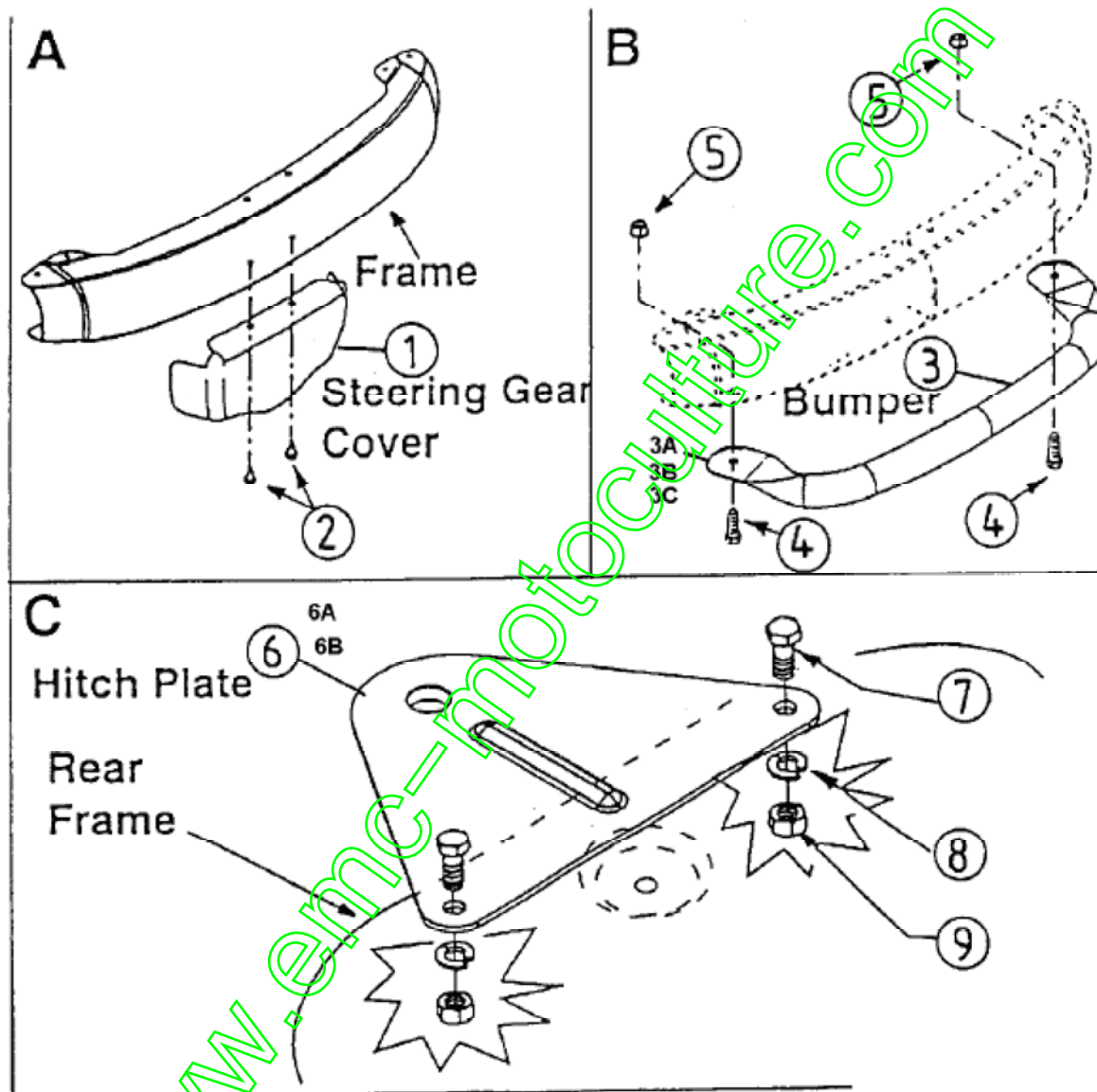
Kit anti-vibration



Position	Numéro de pièce	Quantité	Designation	DIN	Additional
1	710-0528	2	VIS HEX. 5/16-18:1.25:GR5:STD	FINISH:701-01000 910-0528	
2	710-0514	2	VIS HEX.:3/8-16:1.00:GR5:STD	FINISH:MTD STD 701-01000	
3	710-0672	2	VIS HEX. 5/16-24:1.25:GR5:STD	FINISH:701-01000 910-0672	
4	712-0267	2	ÛCROU HEXAGONAL	FINISH:MTD STD 701-01000	
5	712-0431	4	ÛCROU STOP 3/8-16:GRF	FINISH:MTD SPEC-100015	
6	712-3017	2	ÛCROU HEXAGONAL	FINISH:701-01000	
7	722-0160	2	RONDELLE D'ATTÛNUATION	722-0160	
8	735-0658	2	GUMMI:SCHWARZ	735-0658	
9	735-0659	4	BLOC DE SILENCE	735-0659	
10	736-0119	2	RONDELLE GROWER	FINISH:MTD STD 701-01001	
11	736-0123	2	RONDELLE 0.34 XD.06X.064	FINISH:701-01000	
12	736-0159	2	RONDELLE .349 X 88X.06"	FINISH:701-01000	
13	736-0169	2	BAGUE ÛLASTIQUE	FINISH:MTD SPEC-100016	
14	736-0430	2	RONDELLE .350X.1.59X.062	FINISH:701-01000	
15	750-0808	2	ENTRETOISE	750-0808	

Attelage remorque, Protection de direction, Pare-chocs

Optional for Series 325-328



E3-01356 A

Position	Numéro de pièce	Quantité	Designation	DIN	Additional
1	783-0811	1	CACHE DIRECTION METAL NOIR	783-0811-0637	
2	710-0599	2	VIS 1 SIX PANS CREUX	FINISH:MTD SPEC-701-01002	
3	749-1099498	1	749-1099-0498 CUB YELLOW	749-1099-0498 CUB YELLOW	
3A	749-1099637	1	PARE CHOC	749-1099 / SCHWARZ LACKIERT	

3B	749-1099650	1	749-1099 / RED METALLIC LACKIE	749-1099 / RED METALLIC LACKIE	
3C	749-1099665	1	749-1099 / YM GREEN LACKIERT	749-1099 / YM GREEN LACKIERT	
4	710-0514	2	VIS HEX.:3/8-16:1.00:GR5:STD	FINISH:MTD STD 701-01000	
5	712-0431	2	ÜCROU STOP 3/8-16:GRF	FINISH:MTD SPEC-100015	
6	783-0561637	1	783-0561 / SCHWARZ LACKIERT	783-0561 / SCHWARZ LACKIERT	
6A	783-0561650	1	TRAGPLATTE	783-0561 / RED METALLIC LACKIE	
6B	783-0561665	1	TRAGPLATTE	783-0561 / YM GREEN LACKIERT	
7	710-0118	2	VIS	FINISH:PHOS & OIL	
8	736-0119	2	RONDELLE GROWER	FINISH:MTD STD 701-01001	
9	712-0267	2	ÜCROU HEXAGONAL	FINISH:MTD STD 701-01000	

www.emc-motoculture.com

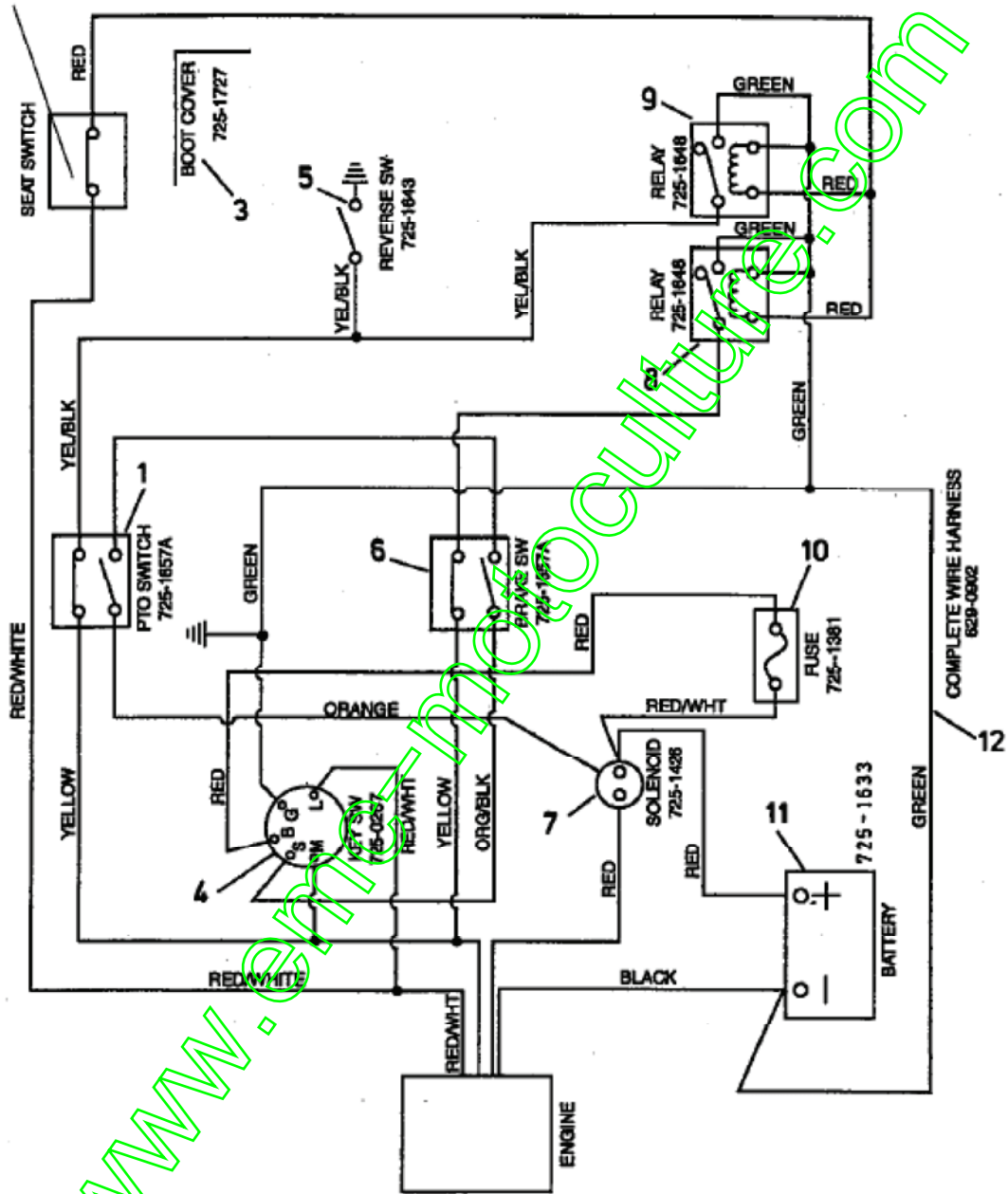
Plan électrique

DX 70 / SPRINTO / ...

Schaltplan

Wiring Diagramm

(Jan.2004-...)	(Nov.1999-2003)	(Jan.1999-Nov.1999)	(1997-end 1998)
4Pin	4Pin	2Pin NO	2Pin NC
2C	2B	2A	2



E4-00736B

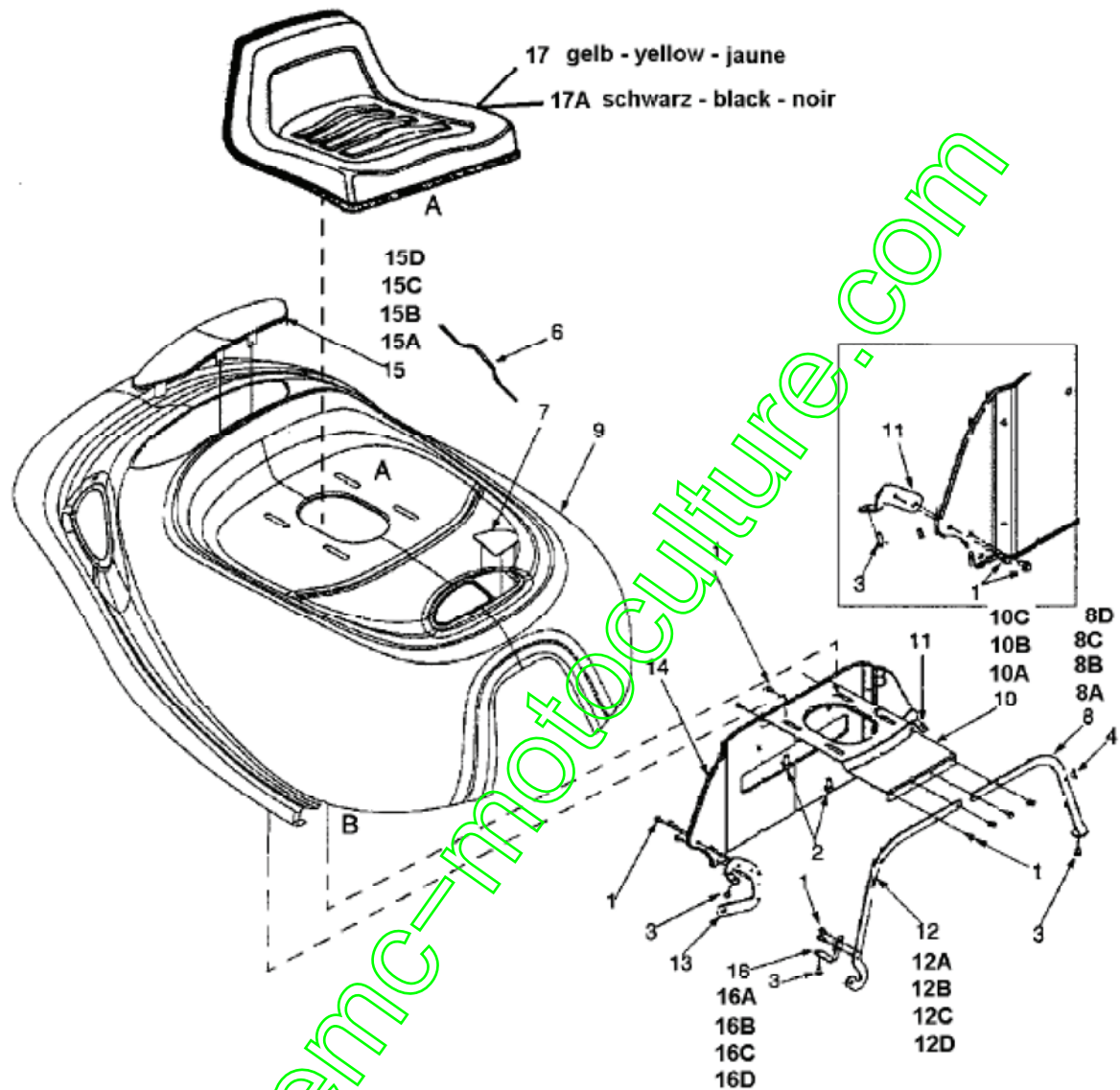
Position	Numéro de pièce	Quantité	Designation	DIN	Additional
----------	-----------------	----------	-------------	-----	------------

1	725-1657A		SECURITE D'EMBRAYAGE	Sich.Mähwerk+Kuppl. GRAU	
2	725-3234		SECURITE DE SIEGE	725-3234 / 925-3234	
2A	725-1461		SECURITE SIEGE	725-1461	
2B	725-1462		CONTACTEUR DE SIEGE	725-1462	
2C	725-04041		FINISH:GRAU / 925-04041	FINISH:GRAU / 925-04041	
3	725-1727		SUPPORT BATTERIE	725-1727	
4	725-0267		CONTACTEUR A CLE 5 FICHES	B.6PIN ERS.629-0234) 925-0267	
5	725-1643		CONTACTEUR SECURITE	LANG FINISH: SIEHE ZG.	
1	725-1657A		SECURITE D'EMBRAYAGE	Sich.Mähwerk+Kuppl. GRAU	
7	725-1426		RELAIS DE DEMARRAGE SOLENOID	725-1426 Mutter 712-0271	
8	725-1648		RELAIS	4RD 007 814-017	
8	725-1648		RELAIS	4RD 007 814-017	
10	725-1381		FUSIBLE 20 AMPERES	725-1381/925-1381	
11	725-1633		BATTERIE 12 V 14 AH	OHNE SÄURE	
12	629-0902		FAISEAU COMPL	629-0902	

www.emc-motoculture.com

Tableau de bord, Capot de moteur, Jupe

Hood Assembly



E4-00729 A

Position	Numéro de pièce	Quantité	Designation	DIN	Additional
1	710-0599		VIS ; SIX PANS CREUX	FINISH:MTD SPEC-701-01002	
2	710-0870		VIS	710-0870 / 910-0870	
3	710-1017		VIS	FINISH:MTD SPEC-100016	

4	720-0238		POIGNEE	SCHWARZ	
5	720-3026		PROTEGE ANGLE	720-3026	
6	731-0511		BORDURE DE PROTECTION	FINISH: SCHWARZ, SIEHE ZG.	
7	731-1691		LENTILLE 13A-310	731-1691	
8	783-0410637		783-0410 / SCHWARZ LACKIERT	783-0410 / SCHWARZ LACKIERT	
8A	783-0410638		783-0410 / MTD RED LACKIERT	783-0410 / MTD RED LACKIERT	
8B	783-0410662		783-0410 / OYSTER GRAY LACKIER	783-0410 / OYSTER GRAY LACKIER	
8C	783-0410665		783-0410 / YM GREEN LACKIERT	783-0410 / YM GREEN LACKIERT	
8D	783-0410684		783-0410 / ZINKGELB LACKIERT	783-0410 / ZINKGELB LACKIERT	
9	783-0445		COUVERCLE	783-0445-0638/0665	
10	783-0446638		783-0446 / MTD RED LACKIERT	783-0446 / MTD RED LACKIERT	
10A	783-0446650		783-0446 / RED METALLIC LACKIE	783-0446 / RED METALLIC LACKIE	
10B	783-0446665		PLATTE:HAUBE	783-0446 / YM GREEN LACKIERT	
10C	783-0446684		PLATTE:HAUBE	783-0446 / ZINKGELB LACKIERT	
11	783-0447		FIXATION CAPOT	FINISH:PLAIN	
12	783-0448637		FINISH:PAINT / SCHWARZ LACKIER	FINISH:PAINT / SCHWARZ LACKIER	
12A	783-0448638		FINISH:PAINT / RED METALLIC LA	FINISH:PAINT / RED METALLIC LA	
12B	783-0448662		FINISH:PAINT / OYSTER GRAY LAC	FINISH:PAINT / OYSTER GRAY LAC	
12C	783-0448665		FINISH:PAINT / YM GREEN LACKIE	FINISH:PAINT / YM GREEN LACKIE	
12D	783-0448684		FINISH:PAINT / ZINKGELB LACKIE	FINISH:PAINT / ZINKGELB LACKIE	
13	783-0449		SUPPORT ARRIERE	783-0449-0637	
14	783-0451A		PLAQUE DE FIXATION	783-0451A-0637	
15	783-0545637		783-0545 / SCHWARZ LACKIERT	783-0545 / SCHWARZ LACKIERT	
15A	783-0545638		783-0545 / MTD RED LACKIERT	783-0545 / MTD RED LACKIERT	
15B	783-0545662		783-0545 / OYSTER GRAY LACKIER	783-0545 / OYSTER GRAY LACKIER	
15C	783-0545665		783-0545 / YM GREEN LACKIERT	783-0545 / YM GREEN LACKIERT	
15D	783-0545684		783-0545 / ZINKGELB LACKIERT	783-0545 / ZINKGELB LACKIERT	
16	783-0562637		783-0562 / SCHWARZ LACKIERT	783-0562 / SCHWARZ LACKIERT	
16A	783-0562638		783-0562 / MTD RED LACKIERT	783-0562 / MTD RED LACKIERT	
16B	783-0562662		783-0562 / OYSTER GRAY LACKIER	783-0562 / OYSTER GRAY LACKIER	
16C	783-0562665		783-0562 / YM GREEN LACKIERT	783-0562 / YM GREEN LACKIERT	
16D	783-0562684		783-0562 / ZINKGELB LACKIERT	783-0562 / ZINKGELB LACKIERT	
17	757-0364A		SIEGE JAUNE N.M V380	957-0364A	jaune
17A	757-0378		SIEGE NOIR	757-0378/957-0378	noir

2	683-0150A	CARTER 27,5"	683-0150A-0637
3	683-0159	SUPPORT DE FREIN	683-0159/983-0159
4	683-0173637	CARTER DE COURROIE NOIR	683-0173 / SCHWARZ LACKIERT
4A	683-0173650	CARTER DE COURROIE ROUGE GB	683-0173 / RED METALLIC LACKIE
4B	683-0173665	CARTER DE COURROIE VERT	683-0173 / YM GREEN LACKIERT
5	683-0184	GUIDE COURROIE	683-0184-0637
6	710-0134	VIS i T=TE PLATE	FINISH:701-01000
7	710-0191	VIS HEX. 3/8-24:1.25:GR8:SPEC	FINISH:701-01000
8	710-0347	VIS HEX. 3/8-16:1.75:GR5:STD	FINISH:701-01000
9	710-0599	VIS i SIX PANS CREUX	FINISH:MTD SPEC-701-01002
10	710-0650	VIS HEX.:TT:5/16-18:0.875	FINISH:MTD SPEC-701-01002
11	710-0672	VIS HEX. 5/16-24:1.25:GR5:STD	FINISH:701-01000 910-0672
12	710-1611	VIS	MTD SPEC-701-01006 PANPHI
13	712-0241	ÛCROU HEX.: 3/8-24:GR5	FINISH:MTD STD 701-01000
14	712-0287	ÛCROU HEXAGONAL 1/4-20:GR2	FINISH:701-01000 / 912-0287
15	712-0397	ÛCROU PAPILLON	FARBE: SCHWARZ 912-0397
16	712-0417A	ÛCROU HEX. AV. FLANC: 5/8-18	FINISH:701-01000
17	712-3017	ÛCROU HEXAGONAL	FINISH:701-01000
18	712-3057	ÛCROU HEXAGONAL	FINISH:MTD STD 701-01000
19	714-0470	EPINGLE EX AF-43010	FINISH:SPEC-100015 470 32,32
20	726-0201	RONDELLE .3125 ID	FINISH:SPEC-101617
21	726-0233	CLIPS	FINISH:PHOS AND OIL
22	732-0429A	RESSORT	FINISH:PHOSPHATE AND OIL
23	736-0101	RONDELLE	FINISH:701-01000
24	736-0119	RONDELLE GROWER	FINISH:MTD STD 701-01001
25	736-0169	BAGUE ÛLASTIQUE	FINISH:MTD SPEC-100016
26	736-0289	ENTRETOISE	736-0289/936-0289
27	736-0300	RONDELLE	FINISH:MTD SPEC-100015
28	736-0329	RONDELLE GROWER	FINISH:701-01001 24.8195.16
29	736-0343	RONDELLE .330 ID X 1.25 X .12	FINISH:MTD 701-100015
30	738-0968	ENTRETOISE .380 ID x 1,12 OD	FINISH:GEÖLT 938-0968
31	742-0651	LAME 3 EN 1 COUPE 70CM	742-0651-0637/942-0651
32	747-0957	TIGE DE CONNECTION	747-0957
33	747-0972	BOULON-PROTECTION COURROIE	747-0972
34	754-0754	COURROIE DE LAME COUPE 70CM	KEVL 754-0754/954-0754
35	756-0627	POULIE	FINISH: SCHWARZ
36	783-0463	SUPPORT DISQUE COURROIE	783-0463-0637
37	783-0529637	783-0529 / SCHWARZ LACKIERT	783-0529 / SCHWARZ LACKIERT
37A	783-0529650	783-0529 / RED METALLIC LACKIE	783-0529 / RED METALLIC LACKIE
37B	783-0529665	783-0529 / YM GREEN LACKIERT	783-0529 / YM GREEN LACKIERT
38	783-0569A	PLAQUE DE FOND	783-0569A-0637
39	783-0574	COUVERTURE SUR BORD / DECK	783-0574-0637
40	783-0594	PLAQUE	783-0594-0637