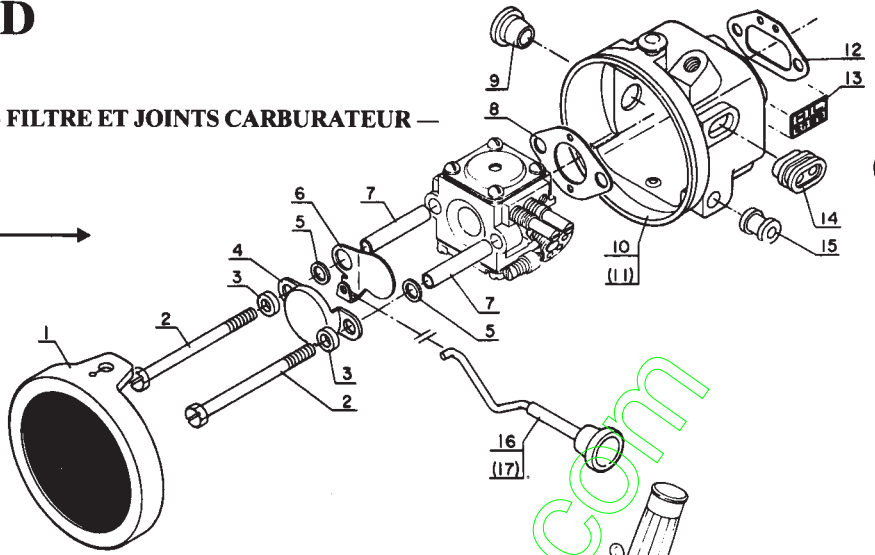


ECHO / modèle SRM-202 D

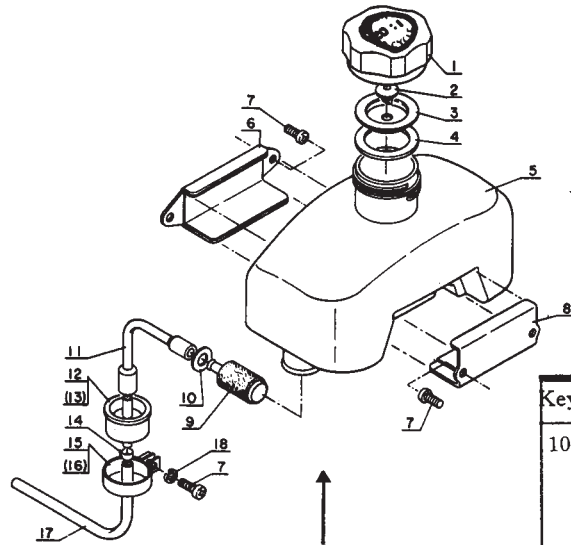
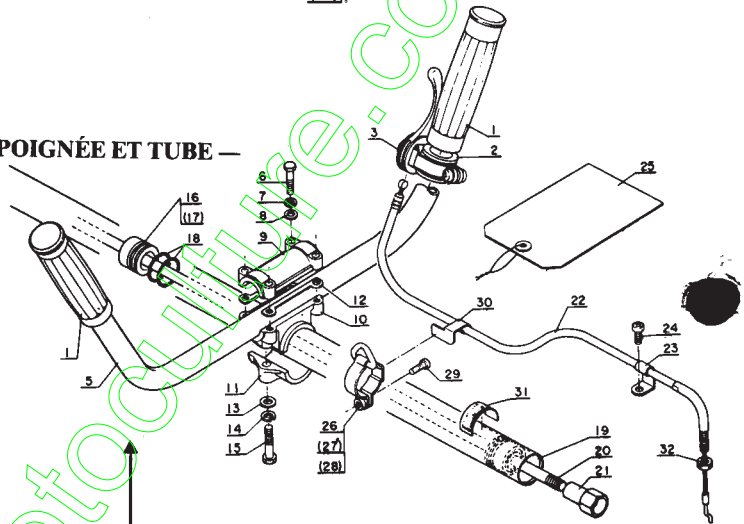
(débroussailleuses)

Key No.	Parts No.	Q' ty
4- 1	130 310-0463 1	1
2	130 021-0393 0	2
3	130 029-0393 0	2
4	129 011-0463 0	1
5	178 516-0393 0	1
6	178 515-0463 0	1
7	130 019-0393 0	2
8	130 016-0463 0	1
9	132 115-0463 0	1
10	130 306-0463 1	1
12	130 010-0463 0	1
13	890 041-0333 0	1
14	129 010-0463 0	1
15	178 810-0463 0	1
16	178 501-0463 0	1
(17)	*178 512-0043 0	1

— FILTRE ET JOINTS CARBURATEUR —



— POIGNÉE ET TUBE —



Key No.	Parts No.	Q' ty
10- 1	351 311-0233 0	2
2	178 114-0413 0	1
3	178 000-0413 0	1
5	351 310-0413 0	1
6	900 100-0502 5	4
7	900 605-0000 5	4
8	900 600-0000 5	4
9~11	351 301-0413 0	1
12	351 319-0413 0	2
13	900 600-0000 6	2
14	900 605-0000 6	2
15	900 100-0603 0	2

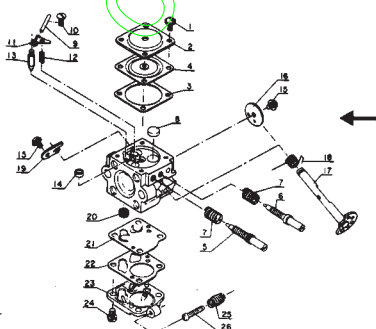
16	610 105-0413 0	4
18	131 016-0393 0	8
19	610 210-0463 0	1
20	610 J11-0463 0	1
21	610 012-0463 0	1
23	178 121-0463 1	1
24	900 210-0500 8	1
31	890 057-0413 0	1
32	900 502-0000 6	1
22	178 001-0463 0	1
26	301 205-0463 0	1
29	900 210-0501 2	1
30	178 111-0413 0	1

Key No.	Parts No.	Q' ty
5- 1	131 017-0111 0	1
2	131 314-0033 0	1
3	131 015-0333 1	1
4	131 016-0463 0	1
5	131 010-0463 0	1
6	131 910-0463 0	1
7	900 210-0400 8	5
8	131 918-0463 0	1
9	131 205-0083 0	1
10	900 600-0000 6	1
11	132 010-0463 0	1
12	132 005-0463 0	1
14	132 014-0463 0	1
15	132 013-0463 0	1
17	132 012-0463 0	1
18	900 605-0000 4	1

Key No.	Parts No.	Q' ty
7-	122 000-0463 0	1
1	*122 144-0023 0	4
2	*122 142-0083 0	1
3	*122 140-0083 0	1
4	*122 141-0083 0	1
5	*122 120-0323 0	1
6	*122 118-0323 0	1
7	*122 119-0023 0	2
8	*122 145-0083 0	1
9	*122 138-0083 0	1
10	*122 139-0023 0	1
11	*122 123-0323 0	1
12	*122 122-0463 0	1
13	*122 137-0023 0	1
14	*122 146-0083 0	1

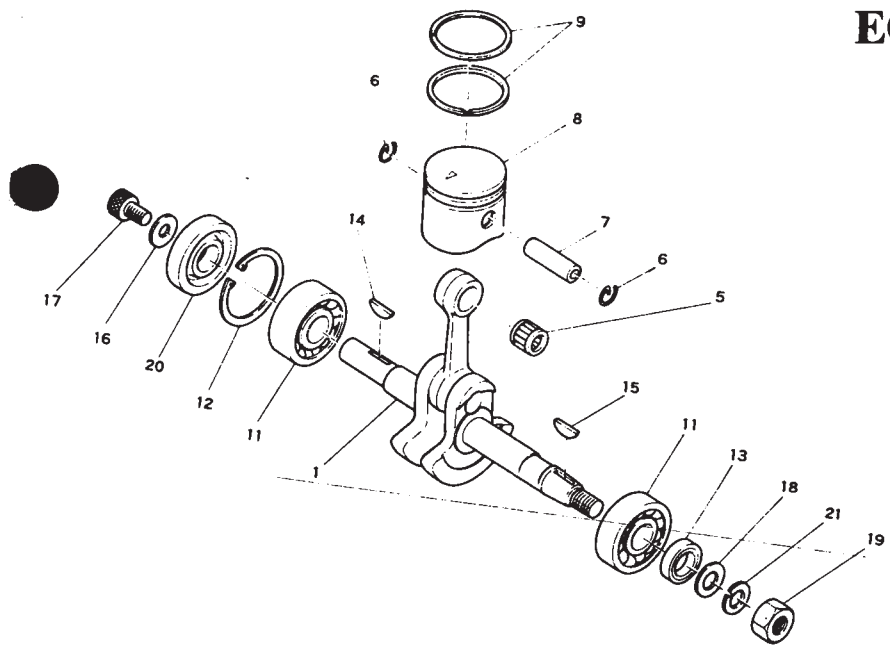
15	*122 114-0023 0	2
16	*122 116-0083 0	1
17	*122 117-0083 0	1
18	*122 113-0083 0	1
19	*122 127-0023 0	1
20	*122 126-0023 0	1
21	*122 112-0083 0	1
22	*122 125-0083 0	1
23	*122 124-0083 0	1
24	*122 110-0083 0	4
25	*122 133-0023 0	1
26	*122 134-0023 0	1

— CARBURATEUR —



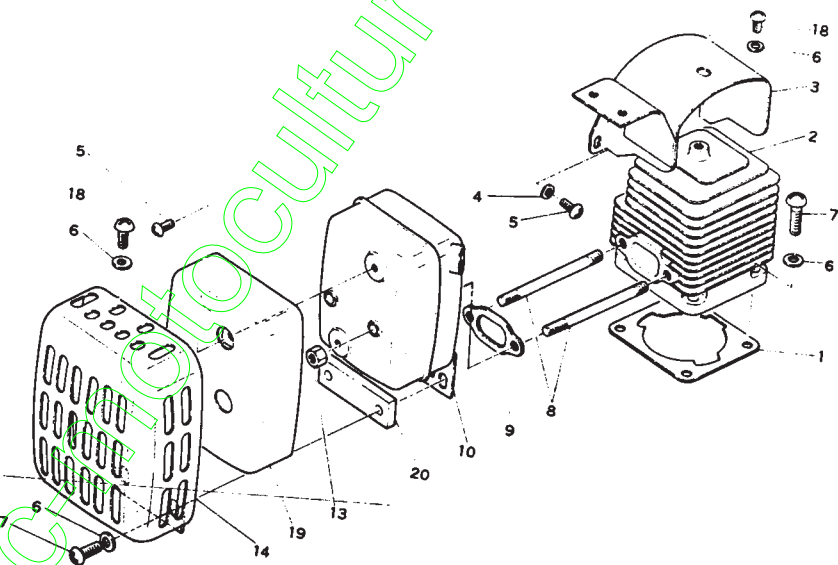
Les autres pièces
sont communes au modèle SRM-202 F
(pages 59 à 61)

ECHO / modèle SRM-202 DA (débroussailleuses)

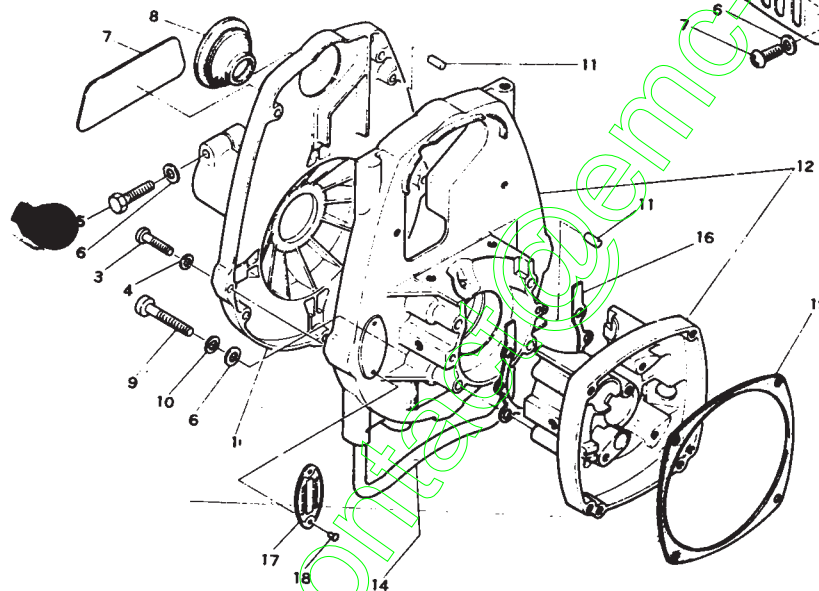


Key No. No. ref. Réf n°	Part No. No. de pieza Número de pieza	Q'ty Cantidad Quantité	Désignation
1- 1	100 100-0533 0	1	Vilebrequin complet
5	175 012-0393 0	1	Cage à aiguilles
6	100 015-0463 0	2	Jonc d'axe
7	100 013-0463 0	1	Axe de piston
8	100 010-0533 0	1	Piston
9	100 011-0533 0	2	Segment
11	900 810-3620 1	2	Roulement à billes
12	900 702-0003 2	1	Circlip intérieur de 32
13	100 212-0463 0	1	Joint S.P.I.
14	610 325-0273 0	1	Clavette
15	100 142-0031 0	1	Clavette
16	175 014-0463 0	1	Rondelle plate
17	900 105-0601 0	1	Vis de 6 x 10
18	100 143-0463 0	1	Rondelle plate
19	900 502-0000 8	1	Ecrou de 8
20	100 212-0393 0	1	Joint S.P.I.
21	900 605-0000 8	1	Rondelle grower de 8

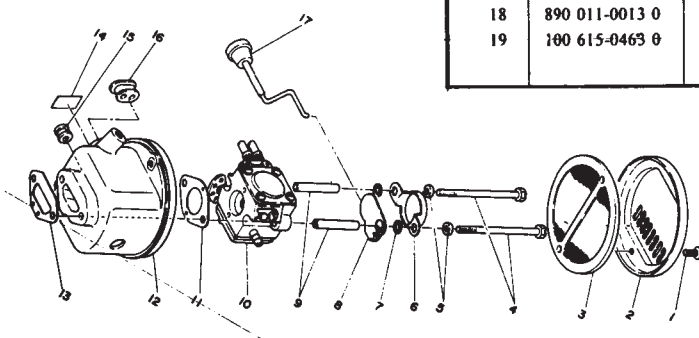
Key No. No. ref. Réf n°	Part No. No. de pieza Número de pieza	Q'ty Cantidad Quantité	Désignation
2- 1	101 010-0463 0	1	Joint de cylindre
2	101 011-0533 0	1	Cylindre
3	101 514-0523 0	1	Couvercle de cylindre
4	900 600-0000 4	2	Rondelle plate de 4
5	900 220-0400 8	3	Vis de 4 x 8
6	900 600-0000 5	9	Rondelle plate de 5
7	900 220-0501 6	6	Vis de 5 x 16
8	101 014-0463 0	2	Goujon d'échappement
9	145 510-0463 0	1	Joint d'échappement
10	145 610-0523 0	1	Pot d'échappement
13	433 020-0083 0	2	Ecrou
14	145 621-0523 0	1	Protecteur de pot d'echap.
18	900 220-0501 0	3	Vis de 5 x 10
19	145 667-0523 0	1	Etaut
20	145 714-0523 0	1	Entretoise



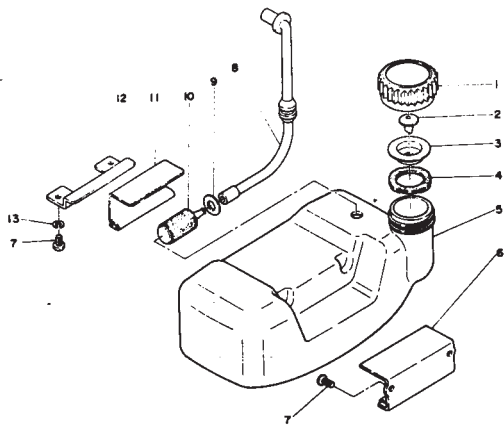
Key No. No. ref. Réf n°	Part No. No. de pieza Número de pieza	Q'ty Cantidad Quantité	Désignation
3- 1	101 511 0463 1	1	Carter ventilation
3	900 220-0401 8	5	Vis de 4 x 18
4	900 600-0000 4	5	Rondelle plate de 4
5	900 100-0502 0	1	Vis de T.H. de 5 x 20
6	900 600-0000 5	6	Rondelle plate de 5
7	890 034-0523 0	1	Emblème
8	159 015-0463 0	1	Capuchon de protection
9	900 220-0503 0	5	Vis de 5 x 30
10	900 605-0000 5	5	Rondelle grower de 5
11	100 215-0393 0	2	Broche de cognement
12	100 200-0523 0	1	Ensemble carter moteur
14	305110-0523 0	1	Pied
16	100 242-0463 0	1	Joint de carter moteur
18	890 011-0013 0	2	Rivet de 3.2 mm
19	100 615-0463 0	1	Joint de lanceur



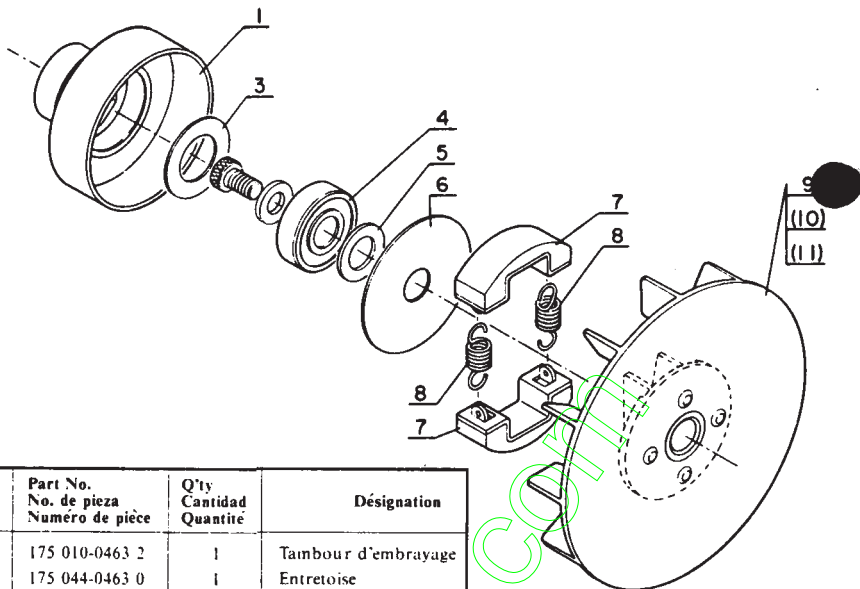
Key No. No. ref. Réf n°	Part No. No. de pieza Número de pieza	Q'ty Cantidad Quantité	Désignation
4- 1	900 220-0401 0	2	Vis de 4 x 10
2	130 313-0523 0	1	Couvercle de filtre à air
3	130 310-0523 0	1	Filtre à air
4	130 021-0393 0	2	Boulon
5	130 029-0393 0	2	Entretoise carb.
6	129 011-0463 0	1	Plaque
7	178 516-0393 0	1	Entretoise de volet de starter
8	178 515-0463 0	1	Volet de starter
9	130 019-0393 0	2	Entretoise
11	130 016-0463 0	1	Joint de carb.
12	130 306-0523 0	1	Carter de carburateur
13	130 010-0533 0	1	Joint de carb.
14	890 041-0333 0	1	Plaque indicatrice de réglage
15	178 810-0523 0	1	Passe-tige de starter
16	129 010-0523 0	1	Passe-vis de carb.
17	178 510-0523 0	1	Tige, volet d'air



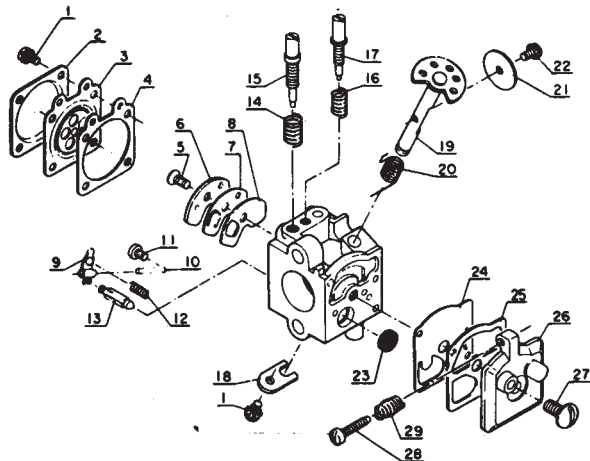
ECHO / modèle SRM-202 DA (suite)



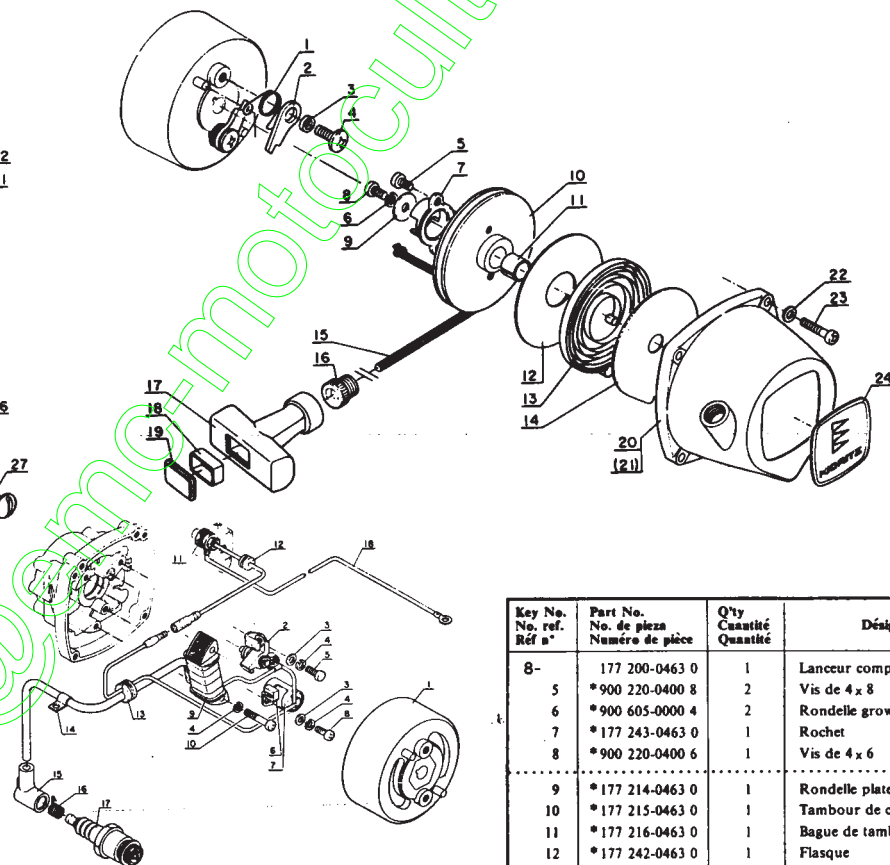
Key No. No. ref. Réf n°	Part No. No. de pieza Número de pieza	Q'ty Cantidad Quantité	Désignation
5- 1	131 017-0493 0	1	Bouchon reservoir essence
2	131 314-0033 0	1	Soupape
3	131 015-0493 0	1	Porte soupape
4	131 016-0493 0	1	Joint
5	131 010-0523 0	1	Réservoir d'essence
6	131 918-0463 0	1	Bride de reservoir
7	900 220-0400 8	4	Vis de 4 x 8
8	132 010-0523 0	1	Tuyau d'essence
9	900 600-0000 6	1	Rondelle plate de 6
10	131 205-0523 0	1	Filter à essence complet
11	131 920-0533 0	1	Amortisseur
12	131 910-0533 0	1	Bride de reservoir
13	900 605-0000 5	2	Rondelle grower de 5



Key No. No. ref. Réf n°	Part No. No. de pieza Número de pieza	Q'ty Cantidad Quantité	Désignation
6- 1	175 010-0463 2	1	Tambour d'embrayage
3	175 044-0463 0	1	Entretoise
4	900 808-0600 0	1	Roulement à billes 6000
5	175 015-0463 0	1	Entretoise
6	175 019-0463 0	1	Flasque d'embrayage
7	175 009-0513 0	2	Patin d'embrayage
8	175 018-0513 0	2	Ressort d'embrayage
9	101 500-0463 0	1	Ventilateur

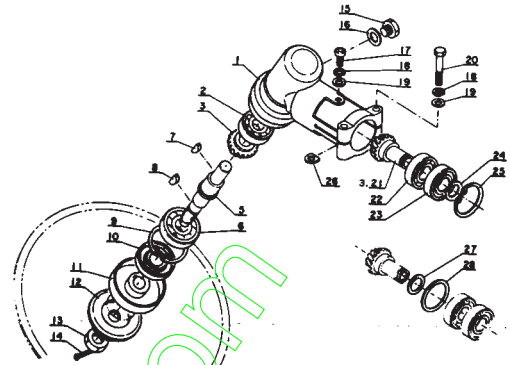
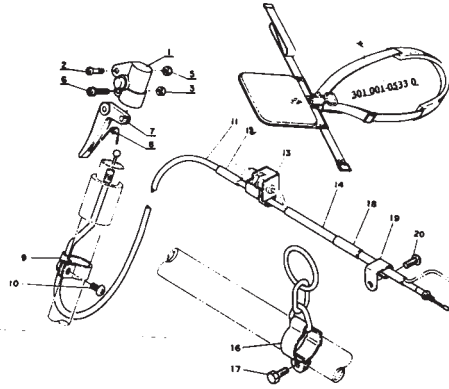
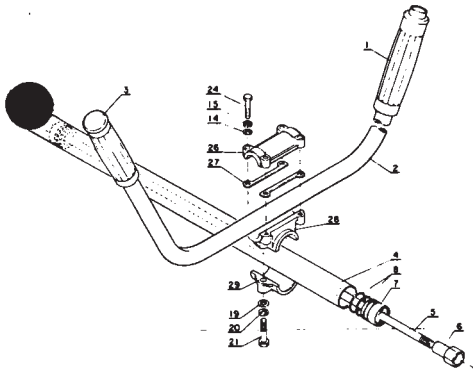


Key No. No. ref. Réf n°	Part No. No. de pieza Número de pieza	Q'ty Cantidad Quantité	Désignation
7 -	123 000-0523 0	1	Carburateur complet (WA-21)
1	*123 144-0393 0	5	Vis de couvercle
2	*123 142-0393 0	1	Couvercle de diaphragme
3	*123 141-0393 0	1	Diaphragme
4	*123 140-0393 0	1	Joint de diaphragme
5	*123 167-0523 0	1	Vis de plaque transfert
6	*123 166-0393 0	1	Plaque transfert
7	*123 165-0393 0	1	Diaphragme de transfert
8	*123 164-0393 0	1	Joint de transfert
9	*123 123-0393 0	1	Levier de pointeau
10	*123 138-0393 0	1	Axe de levier de pointeau
11	*123 139-0393 0	1	Vis d'axe de levier
12	*123 122-0393 0	1	Ressort de pointeau
13	*123 137-0393 0	1	Pointeau
14	*123 119-0393 0	1	Ressort de vis haut régime
15	*123 120-0523 0	1	Vis de réglage haut régime (H)
16	*123 121-0393 0	1	Réssort de vis bas régime (L)
17	*123 118-0393 0	1	Vis de réglage bas régime
18	*123 127-0393 0	1	Clip d'axe de gaz
19	*123 117-0393 0	1	Axe de gaz
20	*123 113-0393 0	1	Ressort de rappel d'axe de gaz
21	*123 116-0523 0	1	Papillon de gaz
22	*123 114-0393 0	1	Vis de papillon
23	*123 126-0393 0	1	Filtre intérieur
24	*123 112-0393 0	1	Diaphragme de pompe
25	*123 125-0393 0	1	Joint de pompe
26	*123 124-0393 0	1	Couvercle de pompe
27	*123 110-0393 0	1	Vis de couvercle
28	*123 134-0393 0	1	Vis de réglage ralenti
29	*123 133-0393 0	1	Ressort de vis de réglage ralenti



Key No. No. ref. Réf n°	Part No. No. de pieza Número de pieza	Q'ty Cantidad Quantité	Désignation
9- 1	156 200-0463 0	1	Rotor
2	156 101-0463 0	1	Rupteur
3	900 600-0000 4	1	Rondelle plate de 4
4	900 605-0000 4	4	Rondelle grower de 4
5	900 220-0400 8	1	Vis de 4 x 8
6	156 134-0463 0	1	Feutre de graissage
7	156 127-0463 0	1	Condensateur
8	900 220-0400 8	1	Vis de 4 x 8
9	156 126-0463 0	1	Bobine
10	900 220-0402 5	2	Vis de 4 x 25
11	166 10 J - 0 5 2 3	1	Bouton de masse
12	151 114-0463 0	1	Passe fil
13	151 112-0463 0	1	Passe fil
14	159 110-0463 0	1	Bride de fil
15	159 012-0162 0	1	Coiffe de boufie
16	159 011-0051 0	1	Ressort de coiffe
17	159 010 0033 0	1	Baugie
18	162 010-0533 0	1	Fil de masse

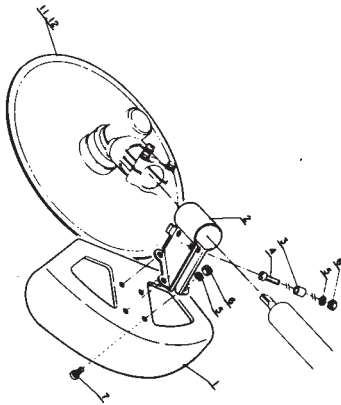
Key No. No. ref. Réf n°	Part No. No. de pieza Número de pieza	Q'ty Cantidad Quantité	Désignat
8-	177 200-0463 0	1	Lanceur complet
5	*900 220-0400 8	2	Vis de 4 x 8
6	*900 605-0000 4	2	Rondelle grower de 4
7	*177 243-0463 0	1	Rochet
8	*900 220-0400 6	1	Vis de 4 x 6
9	*177 214-0463 0	1	Rondelle plate
10	*177 215-0463 0	1	Tambour de corde
11	*177 216-0463 0	1	Bague de tambour
12	*177 242-0463 0	1	Flasque
13	*177 220-0393 0	1	Ressort de lanceur
14	*177 221-0463 0	1	Flasque
15	*177 226-0393 0	1	Corde de lanceur
16	*177 227-0533 0	1	Guide corde
17	*177 228-0463 0	1	Poignée de lanceur
18	*177 229-0283 0	1	Intérieur de poignée
19	*177 244-0283 0	1	Capuchon de poignée
20	*177 209-0463 0	1	Cartier de lanceur
1	177 234-0463 2	2	Ressort de cliquet
2	177 218-0393 0	2	Cliquet
3	177 247-0463 0	2	Entretoise de cliquet
8- 4	177 217-0463 0	2	Vis de cliquet
22	900 600-0000 4	4	Rondelle plate de 4
23	900 220-0402 0	4	Vis de 4 x 20
24	890 053-0663 0	1	Plaque de nom



Key No. No. ref. Réf n°	Part No. No. de pièce Número de pieza	Q'ty Cantidad Quantité	Désignation
10-1	351 315-0423 0	1	Poignée caoutchouc (B)
2	351 300-0533 0	1	Brancard en "U"
3	351 311-0233 0	1	Poignée caoutchouc (A)
4	610 206-0463 0	1	Tube de transmission
7	*610 105-0413 0	5	Bague d'arbre
8	*900 720-0002 2	10	Joint torique
5	610 011-0463 0	1	Arbre de transmission
6	610 012-0463 0	1	Raccourc
19	900 600-0000 6	4	Rondelle plate de 6
20	900 605-0000 6	4	Rondelle grower de 6
21	900 100-0603 2	4	Vis de T.H. de 6x 32
24	900 100-0502 5	4	Vis de 5x 14
26,28,29	351 301-0413 0	1	Support de brancard
27	351 319-0413 0	2	Plaque de calage

Key No. No. ref. Réf n°	Part No. No. de pièce Número de pieza	Q'ty Cantidad Quantité	Désignation
11-1	178 003-0533 0	1	Support de gachette
2	178 110-0533 0	1	Vis
3	900 500-0000 5	1	Ecrou de 5
5	433 020-0083 0	2	Ecrou
6	900 240-0502 8	1	Vis
7	178 010-0533 0	1	Gachette
8	178 043-0523 0	1	Ressort de gachette
9	178 106-0533 0	1	Collier
10	900 220-0501 1	1	Vis de 5x 10
11	178 001-0523 1	1	Cable de gaz
12	178 016-0463 1	1	Gaine
13	178 111-0493 1	1	Support de bouton de masse
14	178 016-0523 1	1	Gaine
15	900 502-0006 1	1	Ecrou de 6
16	301 200-0523 1	1	Attache de harnais
17	900 100-0501 1	1	Vis de T.H. de 5x 12
18	178 127-0493 1	1	Gaine
19	178 121-0463 1	1	Serre
20	900 220-0508 1	1	Vis de 5x 8

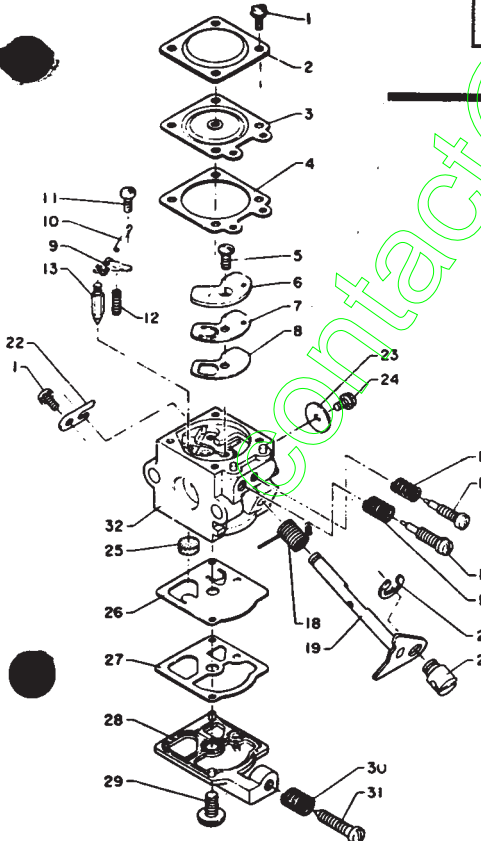
Key No. No. ref. Réf n°	Part No. No. de pièce Número de pieza	Q'ty Cantidad Quantité	Désignation
12-	610 400-0533 1	1	Réducteur complet
	*610 410-0533 1	1	Carter réducteur
2	*900 800-3600 0	1	Roulement à billes 6000
3,23	*610 300-0533 1	1	Jeu de pignons
4	*610 316-0533 0	1	Rondelle plate.
5	*610 310-0533 0	1	Axe porte-outil
6	*900 810-0620 1	1	Roulement à billes 6201
7	*100 131-0162 0	1	Clavette
8	*610 325-0273 0	1	Clavette
9	*900 702-0003 2	1	Circclip intérieur de 32
10	*610 413-0533 0	1	Joint S.P.I.
11	*610 313-0413 0	1	Flasque d'outil (supérieure)
12	*610 314-0413 0	1	Flasque d'outil (inférieure)
13	*900 511-0001 0	1	Ecrou de 10 à gauche
14	*900 300-2002 2	1	Goupille fendue de 2x 22
15	*900 100-0800 6	1	Vis de T.H. de 8x 6
16	*610 514-0533 0	1	Joint de bouchon
22	*900 800-0600 1	1	Roulement à billes 6001
23	*900 801-0600 1	1	Roulement à billes 6001
24	*900 701-0001 2	1	Circclip extérieur de 12
12-25	*900 702-0002 8	1	Circclip intérieur de 28
17	900 220-0501 0	1	Vis de 5x 10
18	900 605-0000 5	3	Rondelle grower de 5
19	900 600-0000 5	3	Rondelle plate de 5
20	900 100-0503 0	2	Vis T.H. de 5x 30
26	610 239-0413 0	2	Entretoise (A)
27	610 317-0533 0	1	Rondelle plate
28	610 316-0413 0	1	Rondelle plate



— CARBURATEUR WA-81 —

Key No. No. ref. Réf n°	Part No. No. de pièce Número de pieza	Q'ty Cantidad Quantité	Désignation
13-	699 000-0533 0	1	Protecteur complet
1	*699 010-0533 0	1	Protecteur
2	*699 011-0533 0	1	Support de protecteur
3	*699 012-0333 0	2	Entretoise
4	*900 220-0501 8	2	Vis 5x18
5	*900 605-0000 5	6	Rondelle grower de 5
6	*900 500-0000 5	6	Ecrou de 5
7	*900 220-0500 8	4	Vis 5x8
11	695 010-0123 2	1	Scie circulaire
12	696 010-0113 1	1	Couteau 8 dents

ECHO (Kioritz) / modèle SRM-200 (débranchable)

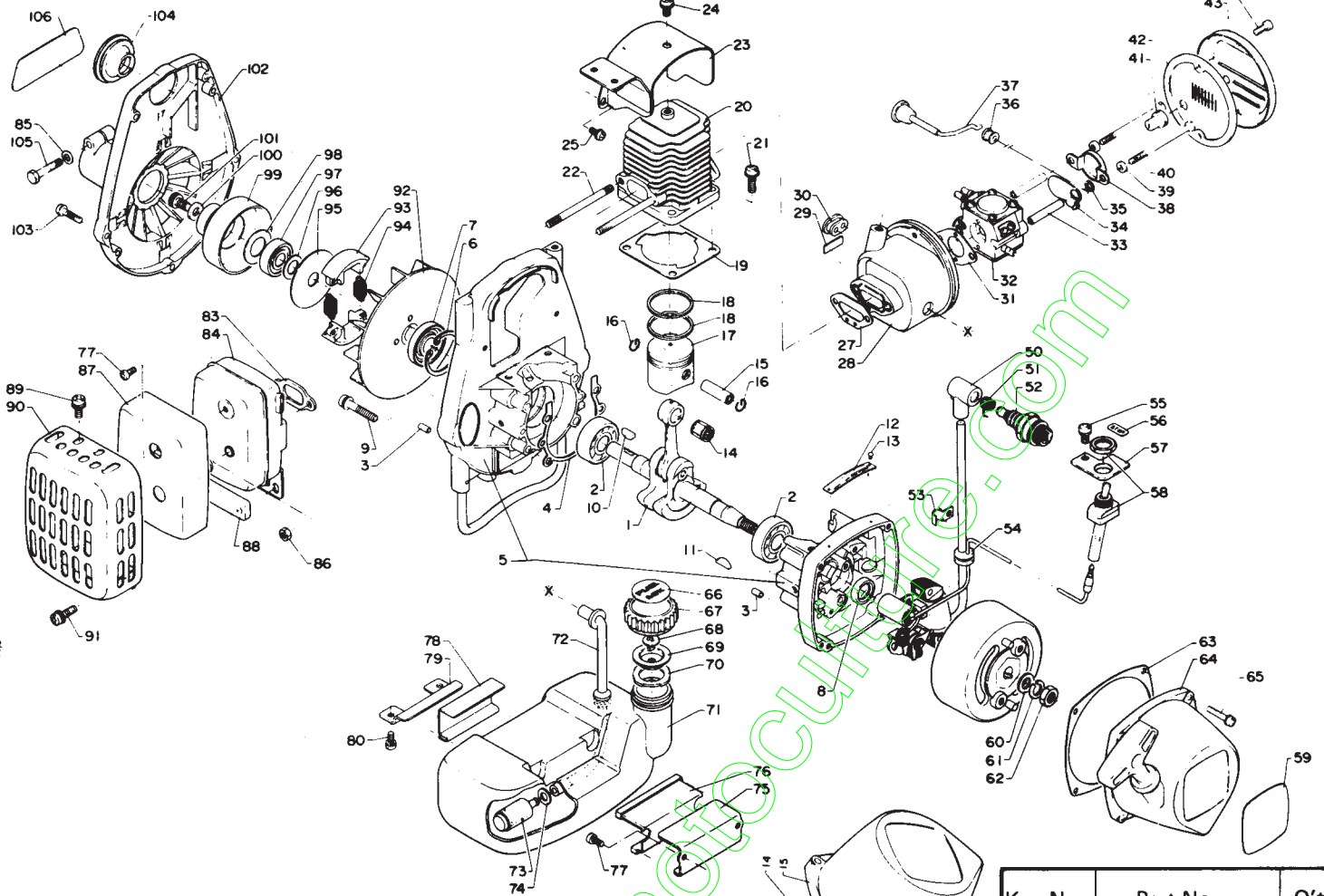


Key No.	Part No.	Q'ty	Key No.	Part No.	Q'ty
3-*	123 000-0652 0	1	3-20	-123 127-1063 0	1
1	-123 144-0393 0	5	21	-123 172-0432 0	1
2	-123 142-0393 0	1	22	-123 127-0393 0	1
3	-123 141-0393 0	1	23	-123 116-0523 0	1
4	-123 140-0393 0	1	24	-123 114-0393 0	1
5	-123 167-0523 0	1	25	-123 126-0393 0	1
6	-123 166-0393 0	1	26	-123 112-0393 0	1
7	-123 165-0393 0	1	27	-123 125-0393 0	1
8	-123 164-0393 0	1	28	-123 124-1113 0	1
9	-123 123-0393 0	1	29	-123 110-0393 0	1
10	-123 138-0393 0	1	30	-123 133-1113 0	1
11	-123 139-0393 0	1	31	-123 134-0653 0	1
12	-123 122-0393 0	1	32	-Not Available	1
13	-123 137-0393 0	1			
14	-123 119-0393 0	1			
15	-123 120-0653 0	1			
16	-123 121-0393 0	1			
17	-123 118-0652 0	1			
18	-123 113-0393 0	1			
19	-123 117-0502 0	1			

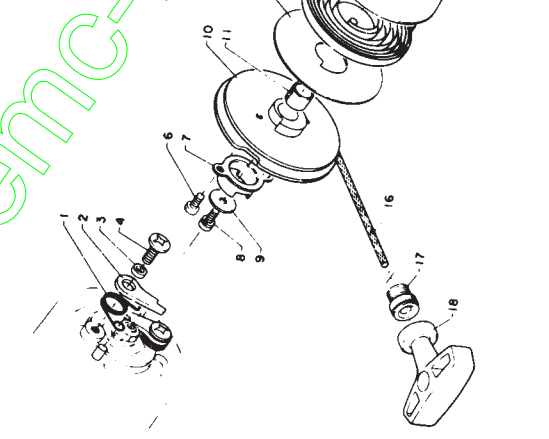
Remarks:
* Consisting of 1 thru 32.

ECHO / modèle SRM-200 D

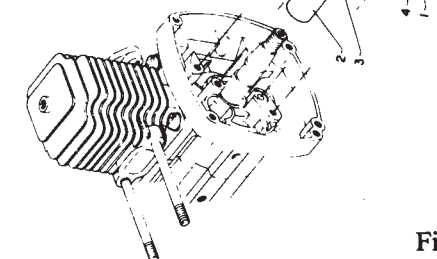
— BLOC MOTEUR —



— LANCEUR —



— ALLUMAGE —



Key No.	Part No.	Q'ty	Key No.	Part No.	Q'ty
1- 1	100 100-0533 0	1	1- 57	163 810-0613 0	1
2	900 810-3620 1	2	58	163 400-0613 0	1
3	100 215-0393 0	4	59	890 053-0463 0	1
4	100 242-0463 0	1	60	100 143-0463 0	1
5	100 200-0613 0	1	61	900 605-0000 8	1
6	900 702-0003 2	1	62	900 502-0000 8	1
7	100 212-0393 0	1	63	100 615-0463 0	1
8	100 212-0463 0	1	64	177 200-0463 0	1
9	900 242-0502 8	4	65	900 240-0402 0	4
10	610 325-0273 0	1	66	890 154-0393 0	1
11	100 142-0031 0	1	*	131 004-0493 0	1
12	890 110-0683 0	1	67	-131 017-0493 0	1
13	890 011-0013 0	2	68	-131 314-0033 0	1
14	175 012-0393 0	1	69	-131 015-0493 0	1
15	100 013-0463 0	1	70	-131 016-0493 0	1
16	100 015-0463 0	2	71	131 010-0523 0	1
17	100 010-0533 0	1	72	132 010-0523 0	1
18	100 011-0533 0	2	73	131 205-0523 0	1
19	101 010-0463 0	1	74	900 600-0000 6	1
20	101 011-0533 0	1	75	131 818-0463 0	1
21	900 240-0501 6	4	76	131 924-0533 0	1
22	101 014-0333 0	2	77	900 220-0400 8	4
23	101 514-0523 0	1	78	131 920-0533 0	1
24	900 240-0501 0	1	79	131 910-0533 0	1
25	900 240-0400 8	2	80	900 241-0400 8	2
27	130 010-0533 0	1	83	145 510-0463 0	1
28	130 306-0523 0	1	84	145 610-0523 0	1
29	890 041-0432 0	1	85	900 600-0000 5	1
30	129 010-0523 0	1	86	433 020-0083 0	2
31	130 016-0463 0	1	87	145 667-0523 0	1
32	123 000-0523 0	1	88	145 714-0523 0	1
33	130 019-0393 0	2	89	900 242-0501 0	2
34	178 515-0463 0	1	90	145 621-0523 0	1
35	178 516-0393 0	1	91	900 242-0501 6	2
36	178 810-0523 0	1	92	101 500-0463 0	1
37	178 510-0523 0	1	93	175 009-0513 0	2
38	129 011-0463 0	1	94	175 018-0513 0	2
39	130 029-0393 0	2	95	175 019-0463 0	1
40	130 021-0393 0	2	96	175 015-0463 0	1
41	129 015-0432 0	1	97	900 808-0600 0	1
42	130 310-0432 0	1	98	175 044-0463 0	1
43	130 313-0432 0	1	99	175 010-0463 2	1
44	900 220-0401 0	2	100	175 014-0463 0	1
50	159 012-0162 0	1	101	900 105-0601 0	1
51	159 011-0051 0	1	102	101 511-0463 1	1
52	159 010-0033 0	1	103	900 240-0401 8	5
53	159 110-0463 0	1	104	159 015-0463 0	1
54	151 112-0463 0	1	105	900 100-0502 5	1
55	900 241-0501 0	1	106	890 135-0683 0	1
56	890 157-1113 0	1			

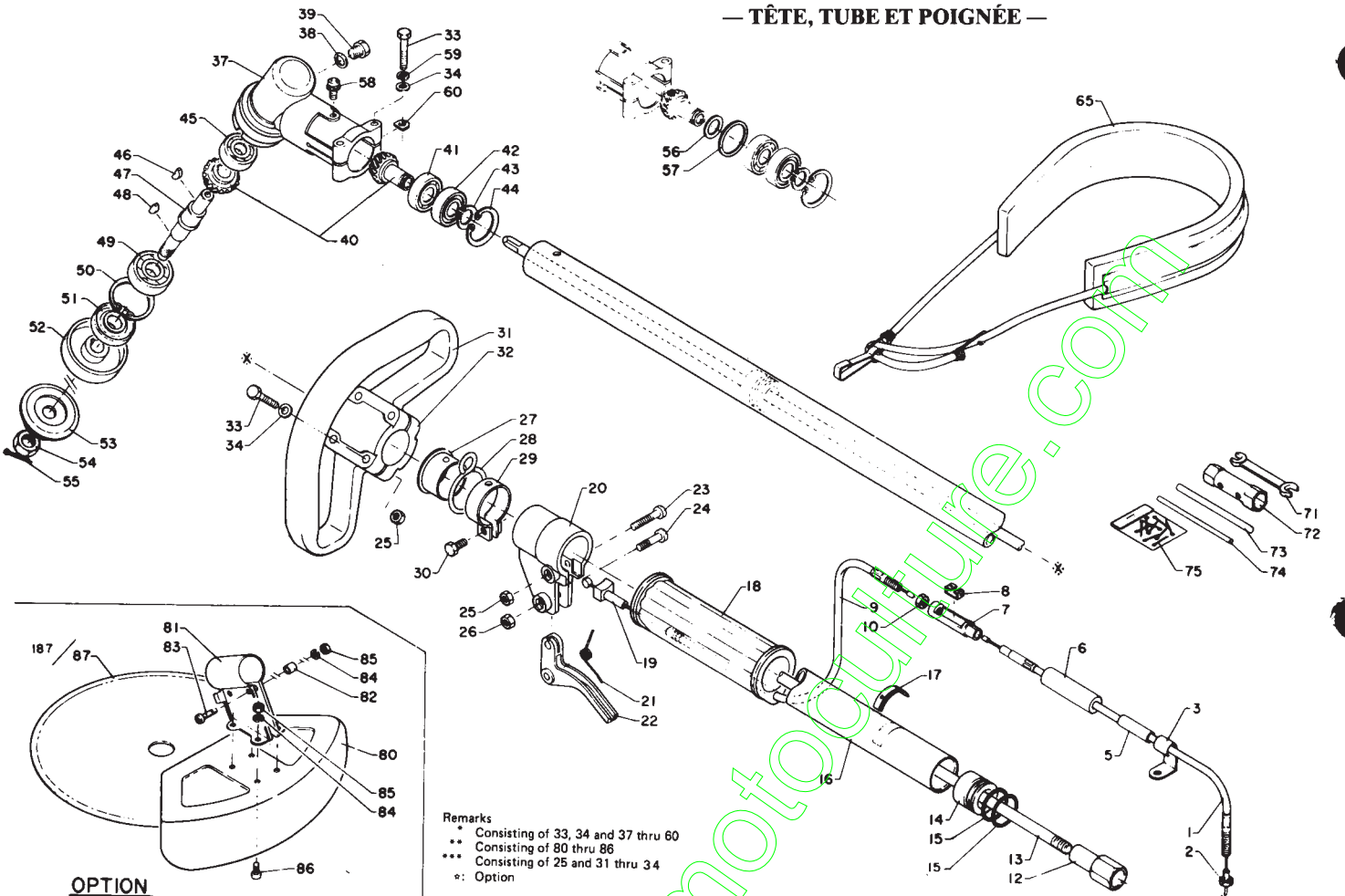
Remarks
• Consisting 67 thru 70

Key No.	Part No.	Q'ty
2- *	177 200-0463 0	1
6	-900 220-0400 8	2
7	-177 243-0463 0	1
8	-900 241-0400 8	1
9	-177 214-0463 0	1
10	-177 215-0463 0	1
11	-177 216-0463 0	1
12	-177 242-0463 0	1
13	-177 220-0393 0	1
14	-177 221-0463 0	1
15	-177 209-0463 0	1
16	-177 226-0393 0	1
17	-177 227-0533 0	1
18	-177 228-1113 0	1
1	177 234-0463 0	2
2	177 218-0393 0	2
3	177 247-0463 0	2
4	177 217-0463 0	2

Le carburateur "WA" est le même que celui du modèle SRM-202 DA (voir page 64)

Key No.	Part No.	Q'ty
3- 1	900 242-0401 0	2
2	156 127-0613 0	1
3	156 134-0463 0	1
4	156 101-0463 0	1
5	156 126-0463 0	1
6	900 241-0402 4	2
7	156 200-0463 0	1

— TÊTE, TUBE ET POIGNÉE —

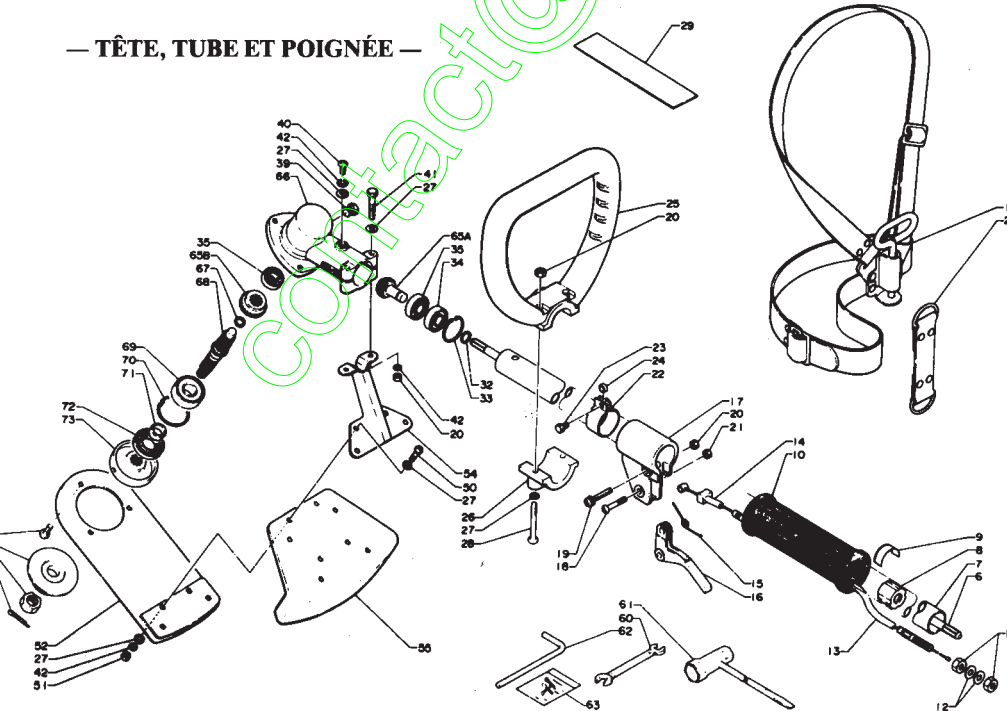


Remarks
 * Consisting of 33, 34 and 37 thru 60
 ** Consisting of 80 thru 86
 *** Consisting of 25 and 31 thru 34
 *: Option

Key No.	Part No.	Qty
1	178 004-0683 0	1
2	900 502-0000 6	1
3	178 121-0533 0	1
4	178 016-0533 0	1
6	178 128-0563 0	1
7	178 114-0563 0	1
8	178 049-0683 0	1
9	178 032-0683 0	1
10	178 021-0563 0	1
12	610 012-0463 0	1
13	610 011-0463 0	1
16	610 206-0463 0	1
14	610 105-0413 0	5
15	900 720-0002 2	10
17	890 152-0463 0	1
18	351 012-0563 0	1
19	178 048-0683 0	1
20	178 024-0683 0	1
21	178 043-0683 0	1
22	178 010-0563 0	1
23	900 240-0502 8	1
24	178 110-0533 0	1
25	900 500-0000 5	1
26	433 020-0683 0	1
27	301 210-0563 0	1
28	301 211-0563 0	1
29	301 207-0563 0	1
30	900 100-0501 0	1
31	351 201-0683 0	1
32	900 500-0000 5	4
33	351 214-0683 0	1
34	383 225-0683 0	1
35	900 100-0503 0	4
36	900 600-0000 5	4
37	610 409-0683 0	1
38	900 100-0503 0	2
39	610 410-0533 0	2
40	610 511-0533 0	1
41	900 100-0600 6	1
42	610 802-0533 1	1
43	900 800-0600 1	1
44	900 501-0600 1	1
45	900 701-0001 2	1
46	900 702-0502 6	1
47	900 800-3600 0	1
48	100 131-0162 0	1
49	610 310-0533 0	1
50	610 314-0413 0	1
51	610 314-0413 0	1
52	610 314-0413 0	1
53	610 314-0413 0	1
54	900 511-0001 0	1
55	900 300-2002 2	1
56	610 316-0413 0	1
57	900 500-0273 0	1
58	610 317-0533 0	1
59	900 242-0501 0	2
60	900 605-0000 5	2
61	610 238-0413 0	2
62	900 500-0273 0	1
63	895 112-0533 0	1
64	895 419-0533 0	1
65	895 412-0623 0	1
66	897 518-0113 0	1
67	898 502-0113 0	1
68	699 000-0533 0	1
69	699 011-0533 0	1
70	699 012-0333 0	2
71	900 220-0501 8	2
72	900 605-0000 5	6
73	900 500-0000 5	4
74	900 220-0500 8	4
75	696 010-0113 1	1
76	695 010-0123 2	1

ECHO / modèle SRM-200 AE
 (coupe-herbe et gazon)

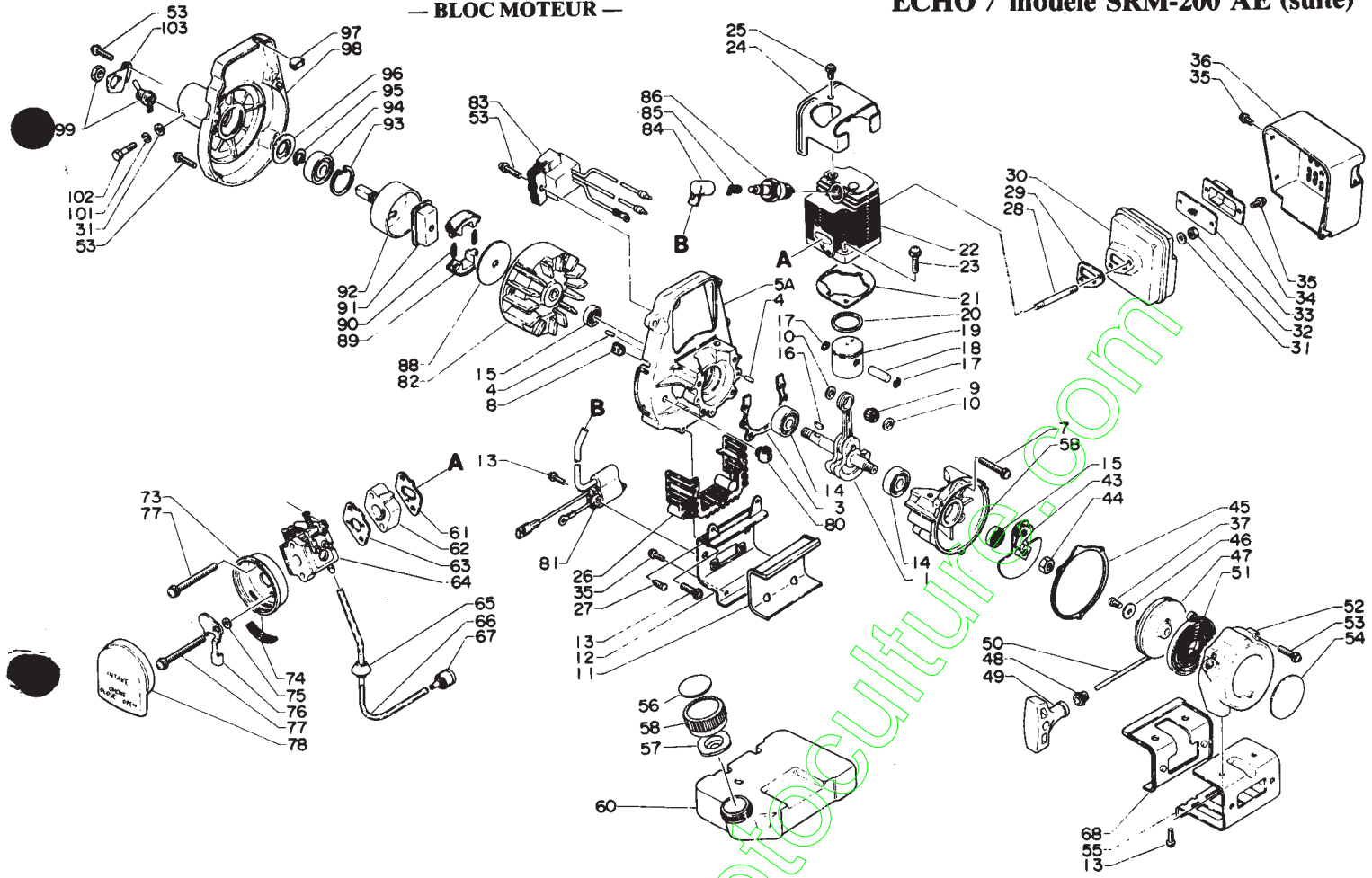
— TÊTE, TUBE ET POIGNÉE —



Key No.	Part No.	Qty	Key No.	Part No.	Qty
1	301 088-0763 0	1	20	900 500-0000 5	2
2	301 305-0753 0	1	27	900 600-0000 5	3
3	610 011-0683 0	1	32	610 337-0683 0	1
4	610 208-0683 0	1	33	900 702-0002 5	1
5	610 105-0683 0	4	34	900 803-0060 9	1
6	890 152-0493 0	1	35	900 800-0060 9	1
7	351 012-0893 0	1	36	900 100-0800 8	1
8	900 502-0000 6	2	40	900 220-0401 0	1
9	178 010-0563 0	1	41	900 100-0503 0	2
10	178 024-0683 0	1	42	900 805-0000 5	3
11	178 001-0893 0	1	43	900 803-0060 9	1
12	178 010-0563 0	1	44	900 810-0620 1	1
13	178 024-0683 0	1	45	900 702-0003 2	1
14	178 048-0563 0	1	46	610 413-0533 0	1
15	178 043-0683 0	1	47	610 313-0413 0	1
16	178 010-0563 0	1	48	610 314-0413 0	1
17	178 024-0683 0	1	49	900 511-0001 0	1
18	178 110-0533 0	1	50	900 300-2002 2	1
19	900 242-0503 0	1	51	610 316-0413 0	1
20	900 500-0000 5	1	52	900 500-0273 0	1
21	433 020-0683 0	1	53	610 317-0533 0	1
22	301 207-0893 0	1	54	900 242-0501 0	2
23	900 100-0501 0	1	55	900 605-0000 5	2
24	351 012-0333 0	1	56	610 238-0413 0	2
25	351 201-0683 0	1	57	900 500-0273 0	1
26	900 500-0000 5	2	58	895 112-0533 0	1
27	900 600-0000 5	2	59	895 419-0533 0	1
28	900 220-0504 0	2	60	895 412-0623 0	1
29	890 317-0033 0	1	61	897 518-0113 0	1
30	898 000-3633 0	1	62	898 502-0113 0	1
31	900 800-0000 5	8	63	699 000-0533 0	1
32	900 605-0000 5	4			
33	900 220-0501 4	4			
34	433 022-0283 0	4			
35	699 006-2023 0	1			
36	699 015-2023 0	1			
37	699 010-2023 0	1			
38	610 402-0893 2	1			

Remarks:
 1: Includes 2.
 7: Includes 8.
 25, 26: Consists of 20, 27 and 28.
 *: Consists of 27, 42, 50 thru 52, 54 and 55.
 **: Consists of 20, 27, 32 thru 35, 39 thru 42 and 67 thru 76.

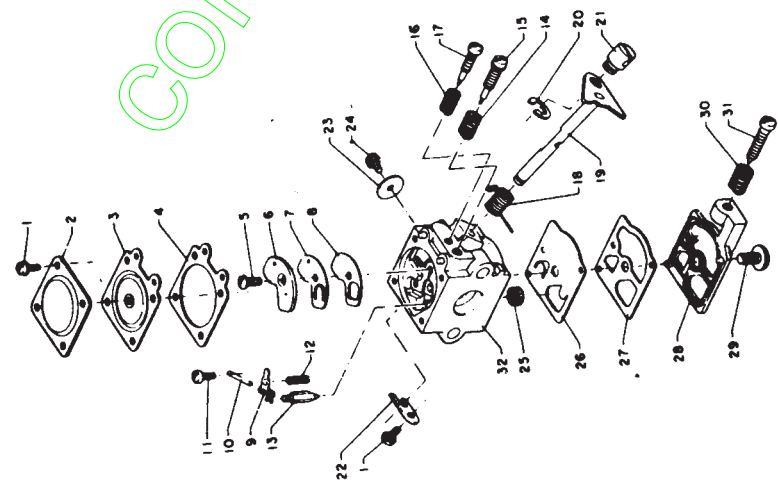
— BLOC MOTEUR —



Key No.	Part No.	Q'ty	Key No.	Part No.	Q'ty
1	100 100-0742 0	1	1- 65	131 918-0732 0	1
3	100 242-0492 0	1	**	131 004-0493 2	1
5	100 200-0742 0	1	57	-131 314-0493 0	1
4	-100 215-0393 0	4	58	-131 017-0493 0	1
7	900 242-0503 0	4			
8	156 114-0231 0	1	60	131 010-0732 0	1
9	100 113-0593 0	1	61	130 010-0652 0	1
10	100 014-0652 0	2	62	130 017-0126 0	1
11	131 920-0732 0	1	63	130 016-0492 1	1
12	131 910-0742 0	1			
13	900 242-0401 4	4	64	123 000-0652 0	1
14	900 810-3620 1	2	65	132 115-0492 0	1
15	100-213-0553 0	2	66	132 010-0492 0	1
16	100 142-0031 0	1	67	131 205-0732 0	1
17	100 015-0463 0	2	68	131 924-0732 0	1
18	100 013-1021 0	1	73	130 301-0492 0	1
19	100 010-0652 1	1	74	-178 810-0492 0	1
20	100 011-0533 0	1	75	178 516-0083 0	1
21	101 010-0492 0	1	76	178 515-0492 0	1
22	101 011-0652 0	1	77	900 242-0505 7	2
23	900 242-0602 0	2	78	130 310-0492 1	1
24	101 514-0652 0	1	80	159 110-0742 0	1
25	900 242-0501 0	1	81	156 826-0742 0	1
26	100 616-0632 0	1	82	156 800-0742 0	1
27	900 245-0401 4	2	83	156 801-0742 1	1
28	101 014-0056 0	2	84	159 012-0162 0	1
29	145 803-0652 0	1	85	159 011-0051 0	1
30	-145 510-0652 0	1	86	159 010-1013 0	1
33	-145 806-0652 0	1	88	175 019-0492 0	1
	-145 862-0652 0	1	89	175 009-0513 0	1
34	-145 809-0652 0	1	90	175 018-0513 0	2
35	900 242-0401 0	4	91	175 016-0492 0	1
36	-145 621-0652 0	1	92	175 010-0492 0	1
31	900 600-0000 5	3	93	900 702-0003 2	1
32	433 020-0083 0	2	94	900 819-3620 1	1
35	900 242-0401 0	4	95	900 701-0001 2	1
43	177 305-0492 0	1	96	175 053-0492 0	1
44	900 502-0000 8	1	97	101 538-0742 0	1
45	100 615-0492 0	1	98	101 511-0652 0	1
**	177 200-0742 0	1	99	163 400-0652 0	1
37	900 241-0401 0	1	101	900 605-0000 5	1
46	-177 214-0463 0	1	102	900 151-0502 5	1
47	-177 215-0492 0	1	103	163 810-0652 0	1
48	-177 226-0653 0	1	104	880 315-0393 0	1
49	-177 228-0653 0	1			
50	-177 227-0533 0	1			
51	-177 220-0653 0	1			
52	-177 209-0742 0	1			
53	900 242-0402 0	9			
54	880 312-0603 0	1			

Remarks:
 * : Consists of 29, 30 and 33 thru 36.
 ** : Consists of 37 and 46 thru 52.
 *** : Consists of 57 and 58.
 73 : Includes 74.

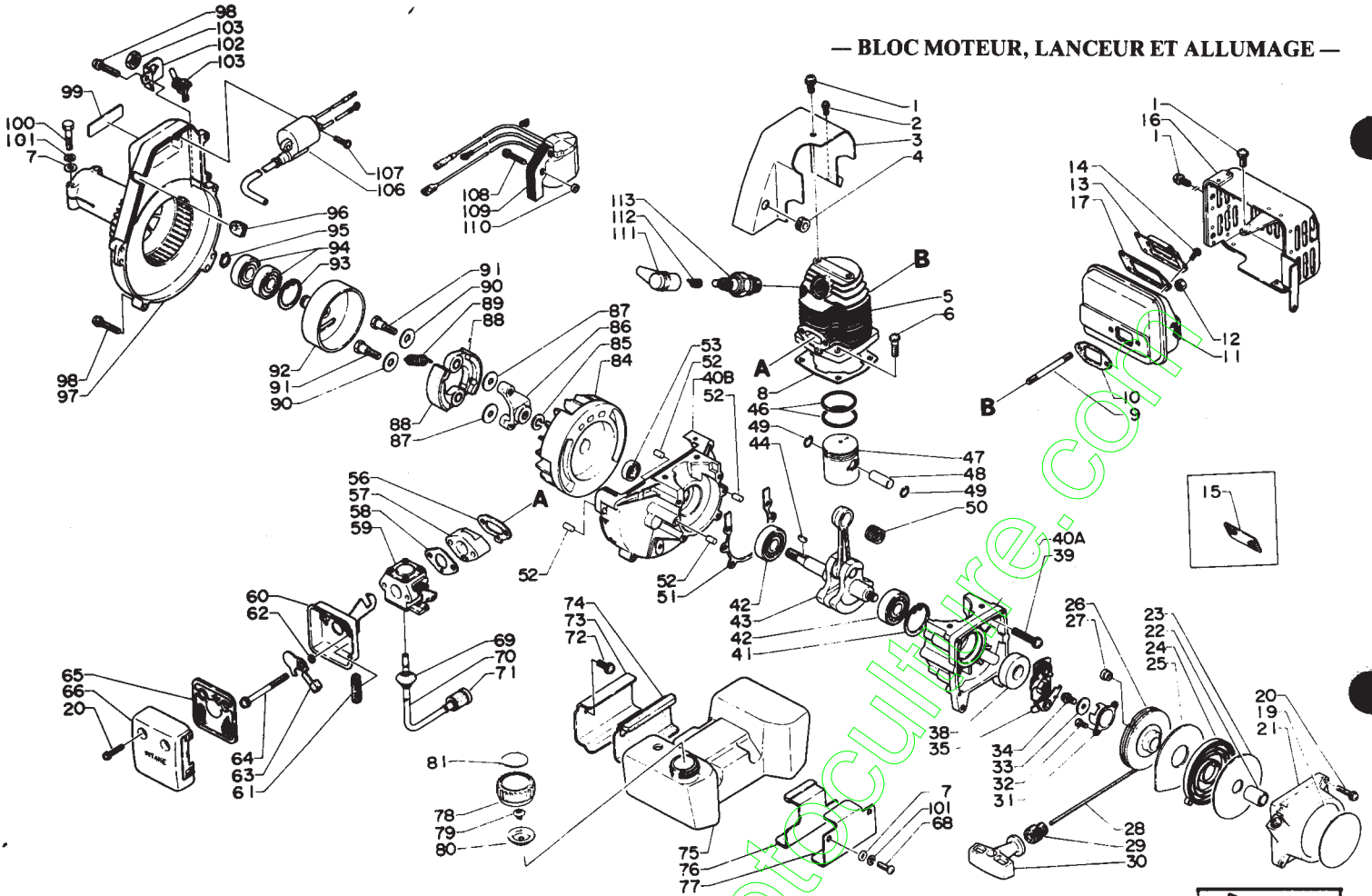
— CARBURATEUR "WA 81" —



Key No.	Part No.	Q'ty	Key No.	Part No.	Q'ty
1	123 000-0852 0	1	20	-123 127-1083 0	1
2	-123 144-0393 0	5	21	-123 172-0432 0	1
3	-123 142-0393 0	1	22	-123 127-0393 0	1
4	-123 141-0393 0	1	23	-123 116-9523 0	1
	-123 140-0393 0	1	24	-123 114-0293 0	1
5	-123 167-0523 0	1	25	-123 126-0393 0	1
6	-123 166-0393 0	1	26	-123 112-0393 0	1
7	-123 165-0393 0	1	27	-123 125-0393 0	1
8	-123 164-0393 0	1	28	-123 124-1113 0	1
9	-123 123-0393 0	1	29	-123 110-0393 0	1
10	-123 138-0393 0	1	30	-123 133-1113 0	1
11	-123 139-0393 0	1	31	-123 134-0653 0	1
12	-123 122-0393 0	1	32	-Not Available	1
13	-123 137-0393 0	1			
14	-123 119-0393 0	1			
15	-123 120-0653 0	1			
16	-123 121-0393 0	1			
17	-123 118-0652 0	1			
18	-123 113-0393 0	1			
19	-123 117-0502 0	1			

Remarks:
 2- : Consists of 1 thru 32.

— BLOC MOTEUR, LANCEUR ET ALLUMAGE —



Key No.	Part No.	Q'ty	Key No.	Part No.	Q'ty
1-59	123 000-0672 0	1	60	130 301-0502 1	1
60	130 301-0502 0	1	61	178 810-0502 0	1
61	178 810-0502 0	1	62	178 516-0083 0	1
62	178 516-0083 0	1	63	178 515-0672 0	1
63	178 515-0672 0	1	64	900 242-0506 0	2
64	900 242-0506 0	2	65	130 310-0653 0	1
65	130 310-0653 0	1	66	130 313-0502 0	1
66	130 313-0502 0	1	67	900 220-0501 4	2
67	900 220-0501 4	2	68	132 115-0492 0	1
68	132 115-0492 0	1	69	132 010-0492 0	1
69	132 010-0492 0	1	70	131 205-0653 0	1
70	131 205-0653 0	1	71	900 242-0501 4	2
71	900 242-0501 4	2	72	131 910-0672 0	1
72	131 910-0672 0	1	73	131 920-0672 0	1
73	131 920-0672 0	1	74	131 010-0672 0	1
74	131 010-0672 0	1	75	131 924-0672 0	1
75	131 924-0672 0	1	76	131 918-0672 0	1
76	131 918-0672 0	1	77	131004-0493 1	1
77	131004-0493 1	1	78	-131 314-0033 0	1
78	-131 314-0033 0	1	79		
80	-131 015-0493 1	1	81		
81	-131 015-0493 1	1	82		
82	890 315 0393 0	1	83		
83	890 315 0393 0	1	84	150 200-0393 1	1
84	150 200-0393 1	1	85	900 605-0000 8	1
85	900 605-0000 8	1	86	175 016-0672 0	1
86	175 016-0672 0	1	87	175 048-0553 0	2
87	175 048-0553 0	2	88	175 008-0573 1	2
88	175 008-0573 1	2	89	175 018-0573 1	1
89	175 018-0573 1	1	90	175 049-0553 0	2
90	175 049-0553 0	2	91	175 046-0553 0	2
91	175 046-0553 0	2	92	175 005-0672 0	1
92	175 005-0672 0	1	93	900 702-0003 2	5
93	900 702-0003 2	5	94	900 819-0620 1	1
94	900 819-0620 1	1	95	900 701-0001 2	1
95	900 701-0001 2	1	96	150 110-0913 0	1
96	150 110-0913 0	1	97	101 511-0672 0	1
97	101 511-0672 0	1	98	900 242-0502 5	1
98	900 242-0502 5	1	99	890 112-0913 0	1
99	890 112-0913 0	1	100	900 100-0502 5	2
100	900 100-0502 5	2	101	900 605-0000 5	4
101	900 605-0000 5	4	102	163 810-0672 0	1
102	163 810-0672 0	1	103	163 400-0652 0	1
103	163 400-0652 0	1	106	150 626-0913 0	1
106	150 626-0913 0	1	107	900 242-0401 5	2
107	900 242-0401 5	2	108	900 242-0402 2	2
108	900 242-0402 2	2	109	150 601-0913 0	1
109	150 601-0913 0	1	110	150 117-0913 0	2
110	150 117-0913 0	2	111	159 012-1023 0	1
111	159 012-1023 0	1	112	159 016-0533 0	1
112	159 016-0533 0	1	113	159 010-1013 0	1
113	159 010-1013 0	1			
Remarks:	Consists of 11 13 14, and 17				
*	Consists of 21 thru 34.				
**	Consists of 78 thru 81.				
15:	Option				
40:	Includes 52.				
60:	Includes 61.				

Key No.	Part No.	Q'ty	Key No.	Part No.	Q'ty
3 *	123 000-0672 0	1	3-20	-123 127-1063 0	1
1	-123 144-0393 0	5	21	-123 172-0432 0	1
2	-123 142-0393 0	1	22	-123 127-0393 0	1
3	-123 141-0393 0	1	23	-123 116-0393 0	1
4	-123 140-0393 0	1	24	-123 114-0393 0	1
5	-123 167-0523 0	1	25	-123 126-0393 0	1
6	-123 166-0393 0	1	26	-123 112-0393 0	1
7	-123 165-0393 0	1	27	-123 125-0393 0	1
8	-123 164-0393 0	1	28	-123 124-1113 0	1
9	-123 123-0393 0	1	29	-123 110-0393 0	1
10	-123 138-0393 0	1	30	-123 133-1113 0	1
11	-123 139-0393 0	1	31	-123 134-0653 0	1
12	-123 122-0393 0	1	32	-Not Available	1
13	-123 137-0393 0	1			
14	-123 119-0393 0	1			
15	-123 120-0672 0	1	Remarks:		
16	-123 121-0393 0	1	* Consists of 1 thru 32.		
17	-123 118-0652 0	1			
18	-123 113-0393 0	1			
19	-123 117-0502 0	1			

— CARBURATEUR "WA 87" —

