

SRM-2620TES/U

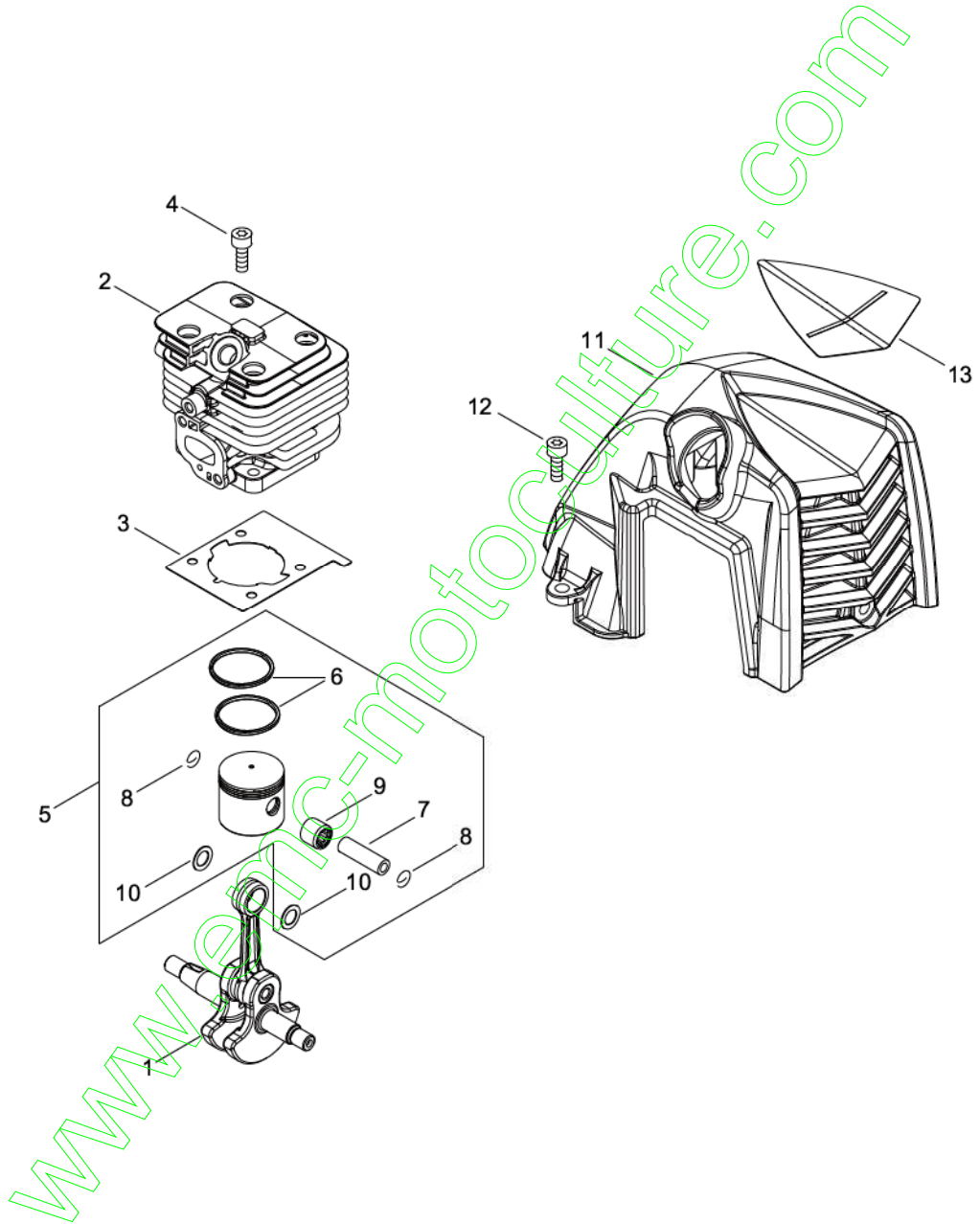
Published:11/28/2016

TABLE DES MATIÈRES

CYLINDRE, SILENCIEUX, VILEBREQUIN.....	1
CARTER DE VILEBREQUIN.....	3
MAGNETO.....	5
EMBRAYAGE.....	7
ASPIRATEUR, CARBURATEUR.....	9
CARBURATEUR.....	11
RESERVOIR A ESSENCE.....	13
SILENCIEUX.....	15
LANCEUR A RAPPEL, POULIE.....	17
BOITIER D'ENGRENAGES, PROTECTION.....	19
TUYAU PRINCIPAL, POIGNEE.....	21
ACCELERATEUR.....	23
ACCESSOIRES.....	25
COUTEAU A LIGNE DE NYLON.....	27

www.emc-motoculture.com

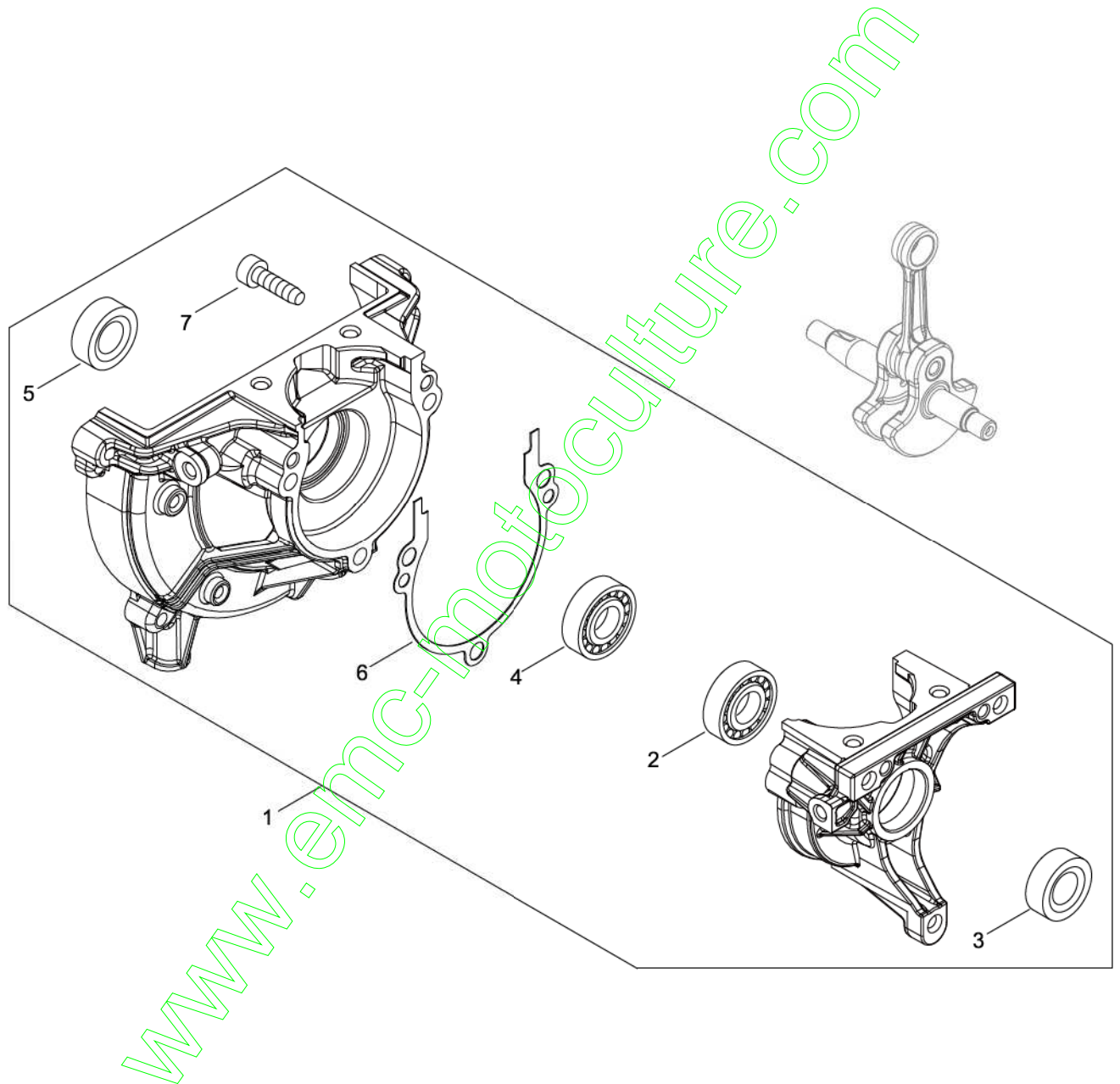
CYLINDRE, SILENCIEUX, VILEBREQUIN



CYLINDRE, SILENCIEUX, VILEBREQUIN

N° clé	Nv (+)	N° de pièce	Description(EN)	Descriptions de la pièce	Quantité	Standard
1		A011-001460	CRANKSHAFT,ASY	VILEBREQUIN ASY	1	
2		A130-002330	CYLINDER	CYLINDRE	1	
3		V100-000840	GASKET,CYL	JOINT DU CYLINDRE	1	
4		V805-000210	BOLT, TORX 5	BOULON EN CROIX	4	TB-5*20 12.9
5		P021-050840	PISTON KIT	KIT PISTON	1	
6	+	A101-000010	RING,PISTON	ANNEAU A PISTON	2	
7	+	100013-35430	PIN, PISTON	EPINGLE PISTON	1	6*9*27.8
8	+	100015-03931	CIRCLIP, PISTON PIN	PISTON D'EPINGLE A BAGUE DE FREIN	2	
9	+	V554-000020	BEARING,NEEDLE 9	BEARING,NEEDLE 9	1	KTV-91212EG14- B2
10	+	100014-53630	SPACER, PISTON PIN	KIT PISTON ESPACEUR	2	
11		A160-003280	COVER,CYLINDER	COUVERCLE DE CYLINDRE	1	
12		V805-000140	BOLT, TORX 5	BOULON EN CROIX	2	TB-5*12 10.9
13		X547-002990	LABEL,ECHO	LABEL ECHO	1	

CARTER DE VILEBREQUIN

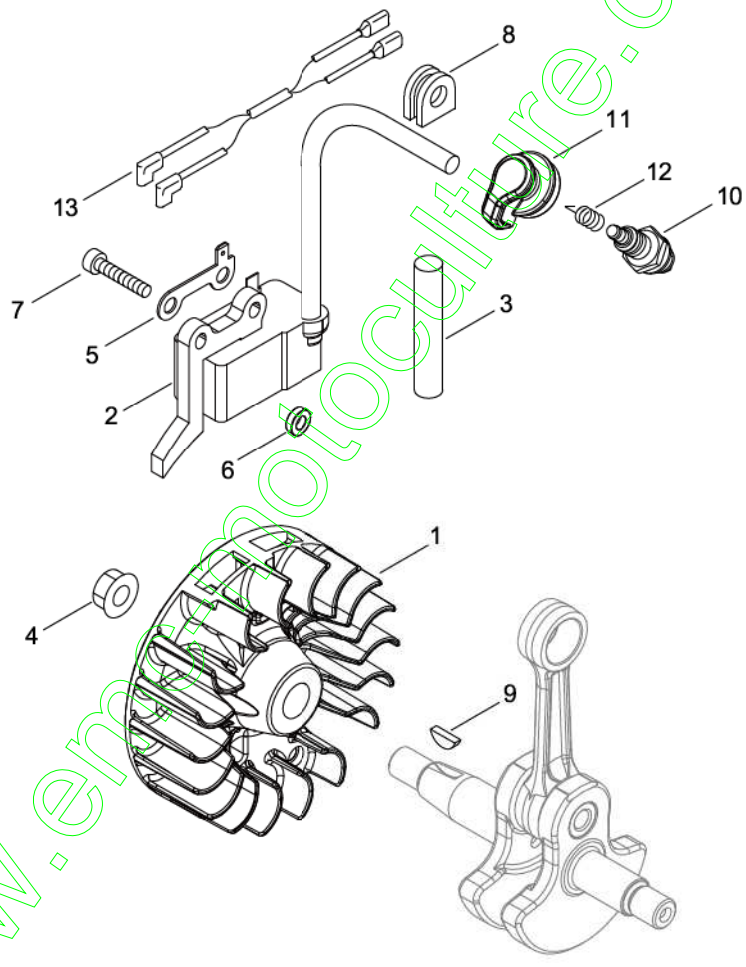


CARTER DE VILEBREQUIN

N° clé	Nv (+)	N° de pièce	Description(EN)	Descriptions de la pièce	Quantité	Standard
1		P021-050850	CRANKCASE KIT	KIT CARTER	1	
2	+	900800-36001	BEARING, BALL 6001	ROULEMENT DE BALLON	1	6001/C3
3	+	100212-42031	OILSEAL	JOINT D'ETANCHEITE	1	ISCD 12*22*4.5
4	+	900810-36000	BEARING, BALL	ROULEMENT DE BALLON	1	
5	+	V503-000040	SEAL,OIL 10	JOINT D'ETANCHEITE	1	ISCD 10*20*5F
6	+	V102-000300	GASKET,CRANKCASE	JOINT CARTER	1	
7	+	V805-000220	BOLT, TORX 5	BOULON EN CROIX	3	TB-5*25 12.9

www.emc-motoculture.com

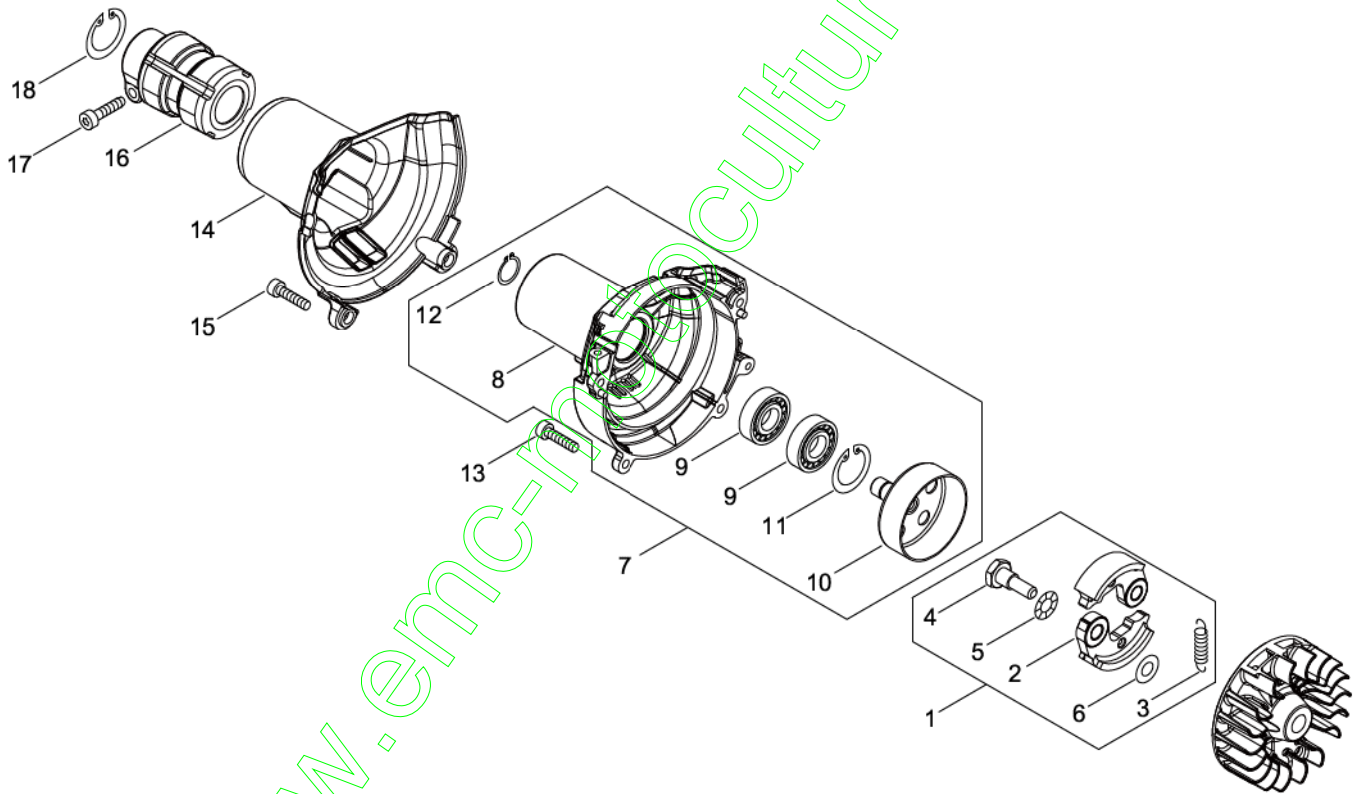
MAGNETO



MAGNETO

N° clé	Nv (+)	N° de pièce	Description(EN)	Descriptions de la pièce	Quantité	Standard
1		A409-001320	ROTOR, MAGNETO	ROTOR D'AIMANT	1	
2		A411-001710	COIL, IGNITION	BOBINE D'ALLUMAGE	1	
3		V475-007540	TUBE	TUBE	1	
4		900515-00008	NUT, FLANGE 8	ECROU DE BRIDE	1	8
5		C152-001030	CONNECTOR	CONNECTEUR	1	
6		V323-000070	WASHER,CIRCULAR 5	RONDELLE CIRCULAIRE	2	5.2*10*3
7		V805-000210	BOLT, TORX 5	BOULON EN CROIX	2	TB-5*20 12.9
8		156110-04920	BUSHING	BAGUE	1	
9		100142-12330	KEY, WOODRUFF	CLAVETTE DISQUE	1	
10		A425-000060	SPARKPLUG	BOUGIE D'ALLUMAGE	1	CMR7H
11		A427-000220	CAP,SPARK PLUG	BOUCHON DE BOUGIE D'ALLUMAGE	1	
12		A426-000010	TERMINAL,SPARKPLUG	TERMINAL DE BOUGIE D'ALLUMAGE	1	
13		V485-002880	LEAD	ENTRAINEUR	1	

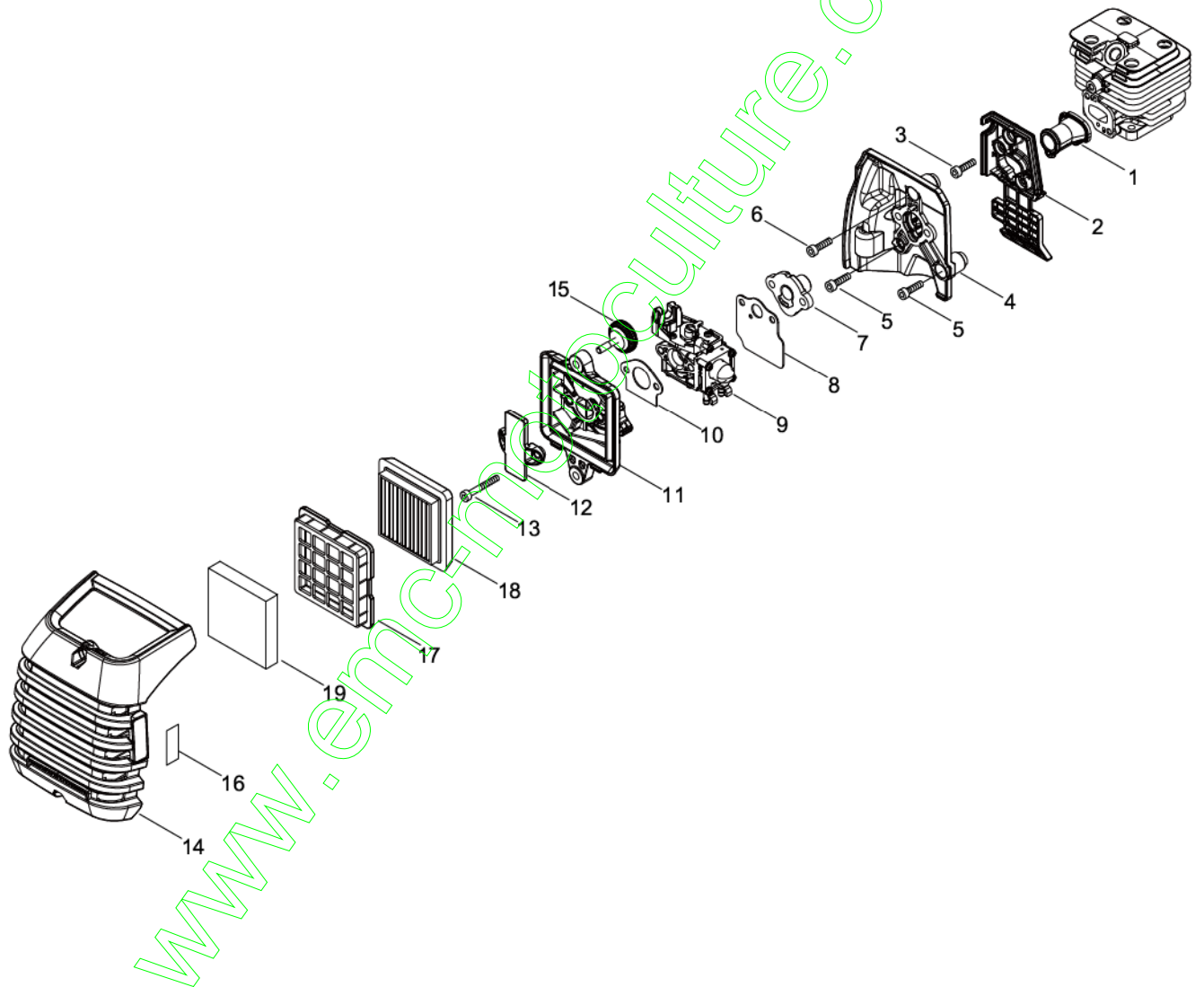
EMBAYAGE



EMBRAYAGE

N° clé	Nv (+)	N° de pièce	Description(EN)	Descriptions de la pièce	Quantité	Standard
1		P021-050860	CLUTCH ASY	EMBRAYAGE ASY	1	
2	+	A553-000190	ARM, CLUTCH	BRAS D'EMBRAYAGE	2	
3	+	V451-001390	SPRING,TENSION	RESSORT DE TENSION	1	172N/34MM
4	+	175046-56030	SHAFT, CLUTCH	ARBRE D'EMBRAYAGE	2	
5	+	175049-56030	WASHER	RONDELLE	2	8.5*16*0.5
6	+	175048-05530	WASHER (I)	RONDELLE	2	6.2*19*1.0
7		P021-051000	FAN COVER ASY	COUVRE-VENTILATEUR ASY	1	
8	+	A172-003140	COVER,FAN	COUVRE-VENTILATEUR	1	
9	+	900807-06001	BEARING, BALL 6001	ROULEMENT DE BALLON	2	6001V(LB)
10	+	A556-001750	DRUM, CLUTCH	TAMBOUR D'EMBRAYAGE	1	
11	+	900702-00028	CIRCLIP 28	BAGUE DE FREIN	1	CR-28
12	+	900701-00012	CIRCLIP 12	BAGUE DE FREIN	1	CS-12
13		V805-000150	BOLT, TORX 5	BOULON EN CROIX	2	TB-5*16 10.9
14		A413-000080	BOOT	BOTTES	1	
15		V805-000160	BOLT, TORX 5	BOULON EN CROIX	2	TB-5*20 10.9
16		A575-000690	FIXTURE, MAIN PIPE	FIXATION DU TUYAU PRINCIPAL	1	
17		V805-000170	BOLT, TORX 5	BOULON EN CROIX	1	TB-5*25 10.9
18		900702-00042	CIRCLIP 42	BAGUE DE FREIN	1	CR-42

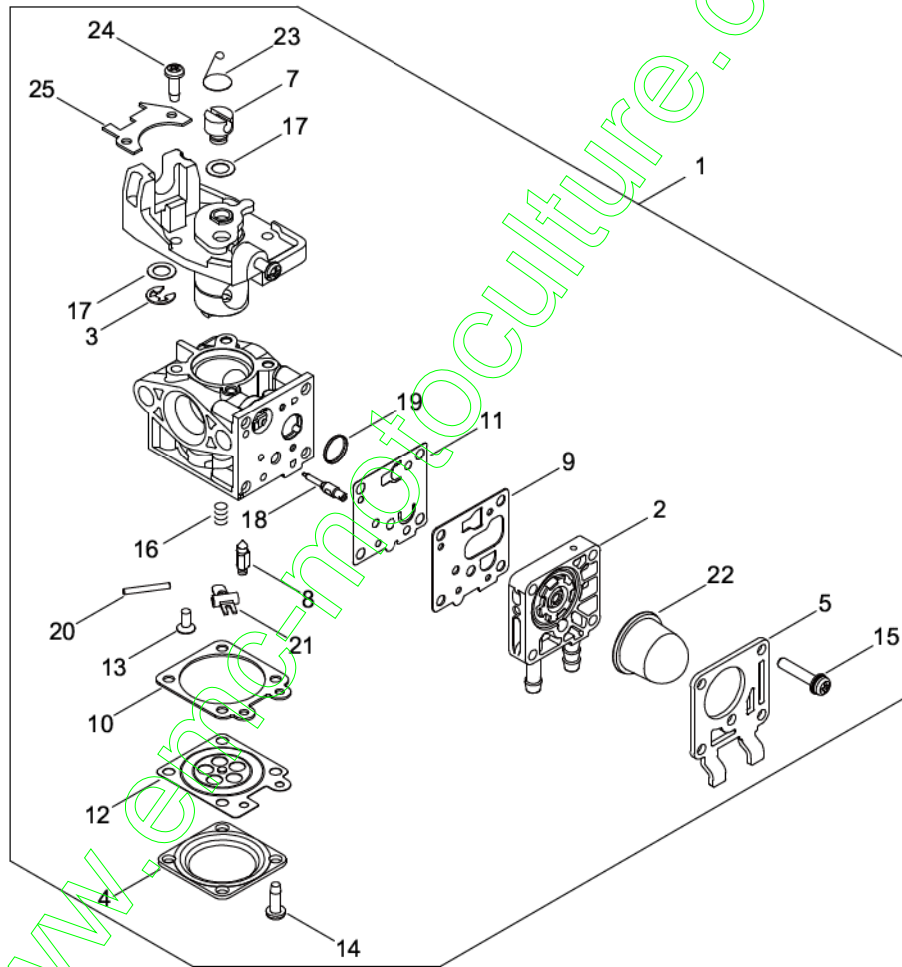
ASPIRATEUR, CARBURATEUR



ASPIRATEUR, CARBURATEUR

N° clé	Nv (+)	N° de pièce	Description(EN)	Descriptions de la pièce	Quantité	Standard
1		A202-000300	BELLOWS, INTAKE	SOUFFLET ADMISSION	1	
2		A206-000040	HOLDER, BELLOWS	SOUTIEN SOUFFLETS	1	
3		V805-000150	BOLT, TORX 5	BOULON EN CROIX	2	TB-5*16 10.9
4		A209-001010	PLATE, INSULATOR	PLAQUE ISOLANT	1	
5		V805-000150	BOLT, TORX 5	BOULON EN CROIX	2	TB-5*16 10.9
6		V855-000000	BOLT, TORX 5	BOULON EN CROIX	1	TB-5*20
7		A209-001000	PLATE, INSULATOR	PLAQUE ISOLANT	1	
8		V103-001890	GASKET,INTAKE	JOINT ADMISSION	1	
9		A021-004600	CARBURETOR, DIAPHRAGM	CARBURATEUR DU DIAPHRAGME	1	WYG-9
10		V103-001900	GASKET,INTAKE	JOINT ADMISSION	1	
11		P021-050880	CLEANER CASE ASY	BOITIER NETTOYANT ASY	1	
12		A244-000320	PLATE, PREVENT	PLAQUE DE PREVENTION	1	
13		V805-000340	BOLT, TORX 5	BOULON EN CROIX	2	TB-5*60 10.9
14		A232-001890	LID,CLEANER	CAPOT NETTOYANT	1	
15		V299-000290	KNOB,FASTENER	POMMEAU ATTACHE	2	1 KNOB M5X0.8
16		890332-52730	LABEL, CHOKE	LABEL ETRANGLEMENT	1	
17		A227-000050	PLATE, ELEMENT	PLAQUE ELEMENT	1	
18		A226-002030	ELEMENT, AIR FILTER	ELEMENT DE FILTRE A AIR	1	
19		A226-002040	ELEMENT, AIR FILTER	ELEMENT DE FILTRE A AIR	1	HP-70

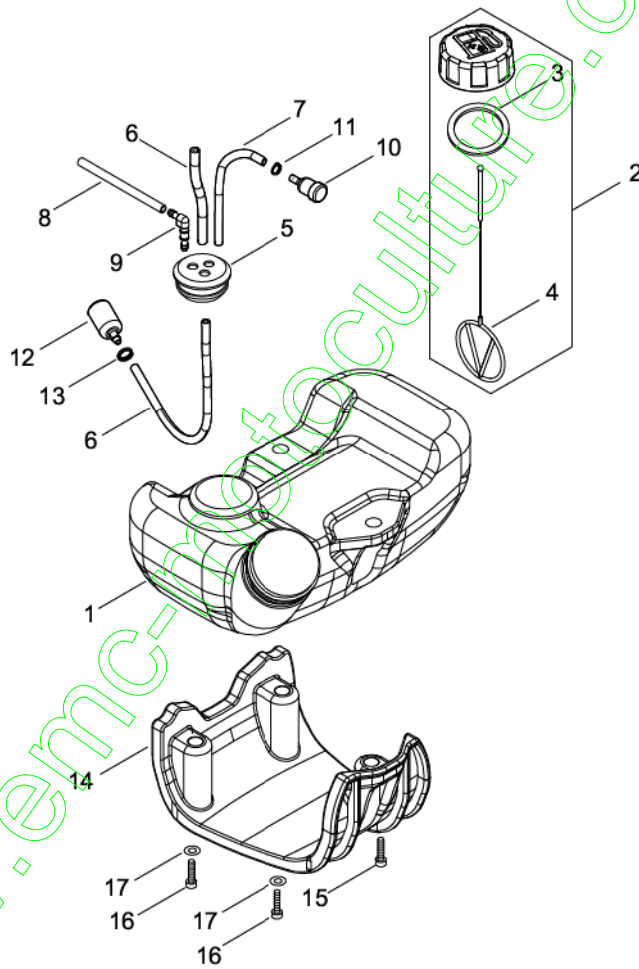
CARBURATEUR



CARBURATEUR

N° clé	Nv (+)	N° de pièce	Description(EN)	Descriptions de la pièce	Quantité	Standard
1		A021-004600	CARBURETOR, DIAPHRAGM	CARBURATEUR DU DIAPHRAGME	1	WYG-9
2	+	P003-005300	BODY ASSEMBLY, PUMP	CORPS DE POMPE ASY	1	
3	+	123173-07930	CLIP	ATTACHE	1	
4	+	123142-03930	COVER, M. DIAPHRAGM	COUVERCLE DE DIAPHRAGME M	1	
5	+	P003-004510	COVER, FUEL PUMP	COUVERCLE POMPE D'ALIMENTATION	1	
7	+	P003-005850	SWIVEL	PIVOT	1	
8	+	123137-19830	VALVE, INLET NEEDLE	AIGUILLE DE VALVE ENTREE	1	
9	+	P003-004530	GASKET, FUEL PUMP	JOINT POMPE D'ALIMENTATION	1	
10	+	123140-27230	GASKET,M. DIAPHRAGM	JOINT DU DIAPHRAGME DE MESURAGE	1	
11	+	P003-004540	DIAPHRAGM, FUEL PUMP	DIAPHRAGME DE POMPE	1	
12	+	P003-001670	DIAPHRAGM, METERING	DIAPHRAGME DE MESURAGE	1	
13	+	P003-005860	SCREW	VIS	1	
14	+	P003-004560	SCREW	VIS	4	
15	+	P003-004570	SCREW	VIS	4	
16	+	P003-005870	SPRING	RESSORT	1	
17	+	P003-001710	WASHER	RONDELLE	2	
18	+	P003-005880	NEEDLE	AIGUILLE	1	
19	+	123126-10631	SCREEN, INLET	ECRAN ENTREE	1	
20	+	123138-03930	PIN, METERING LEVER	EPINGLE DE LEVIER DE MESURAGE	1	
21	+	P003-001630	LEVER, METERING	LEVIER MESURAGE	1	
22	+	123181-09560	PUMP, PRIMER	POMPE D'AMORCEUR	1	
23	+	P003-005890	CLIP	ATTACHE	1	
24	+	123114-40630	SCREW	VIS	3	
25	+	P003-005900	PLATE	PLAQUE	1	

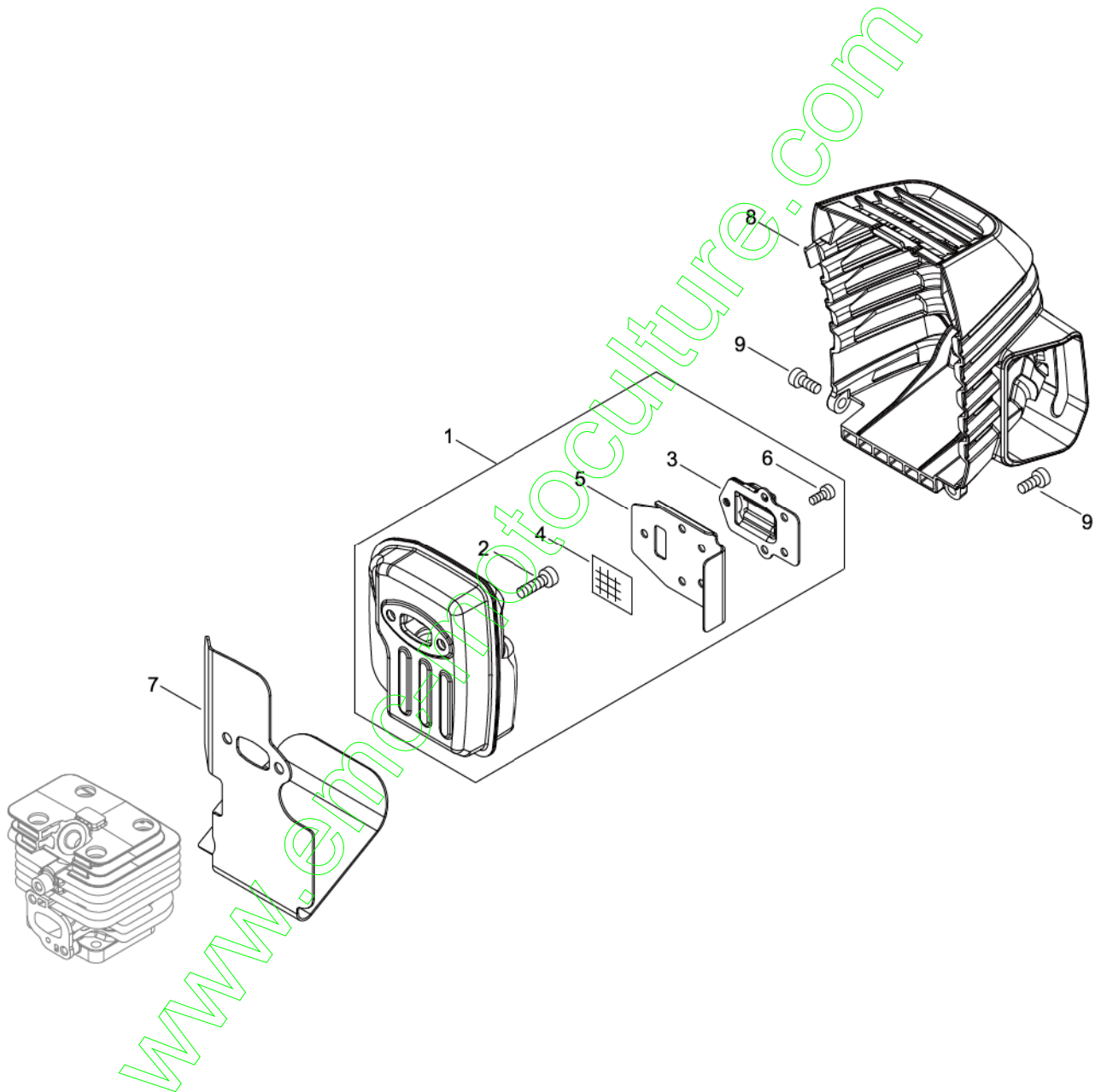
RESERVOIR A ESSENCE



RESERVOIR A ESSENCE

N° clé	Nv (+)	N° de pièce	Description(EN)	Descriptions de la pièce	Quantité	Standard
1		A350-002350	TANK, FUEL	RESERVOIR A ESSENCE	1	
2		P021-035680	FUEL CAP ASY	BOUCHON FUEL ASY	1	T242
3	+	131016-55830	GASKET, FUEL CAP	JOINT DE BOUCHON FUEL	1	
4	+	A365-000060	CONNECTOR,CAP	MAILLON DE BOUCHON	1	L=123
5		132115-55930	GROMMET, FUEL	OEILLET FUEL	1	
6		V471-001230	PIPE	TUYAU	1	3*5*210 NBR
7		132010-06530	PIPE 3*6* 85	TUYAU	1	3*6* 85
8		132012-56030	PIPE	TUYAU	1	3*6*80 YL
9		V186-000500	JOINT,PIPE	JOINT DU TUYAU	1	
10		131300-56431	VENT ASSEMBLY, FUEL	PURGE DE CARBURANT ASY	1	
11		V490-001230	CLIP	ATTACHE	1	
12		A369-000470	STRAINER, FUEL	PASSOIRE DE CARBURANT	1	
13		V490-001240	CLIP	ATTACHE	1	
14		A175-000040	STAND	STAND	1	
15		V805-000160	BOLT, TORX 5	BOULON EN CROIX	1	TB-5*20 10.9
16		V805-000170	BOLT, TORX 5	BOULON EN CROIX	2	TB-5*25 10.9
17		900602-00005	WASHER 5	RONDELLE	2	5.3*10*1

SILENCIEUX

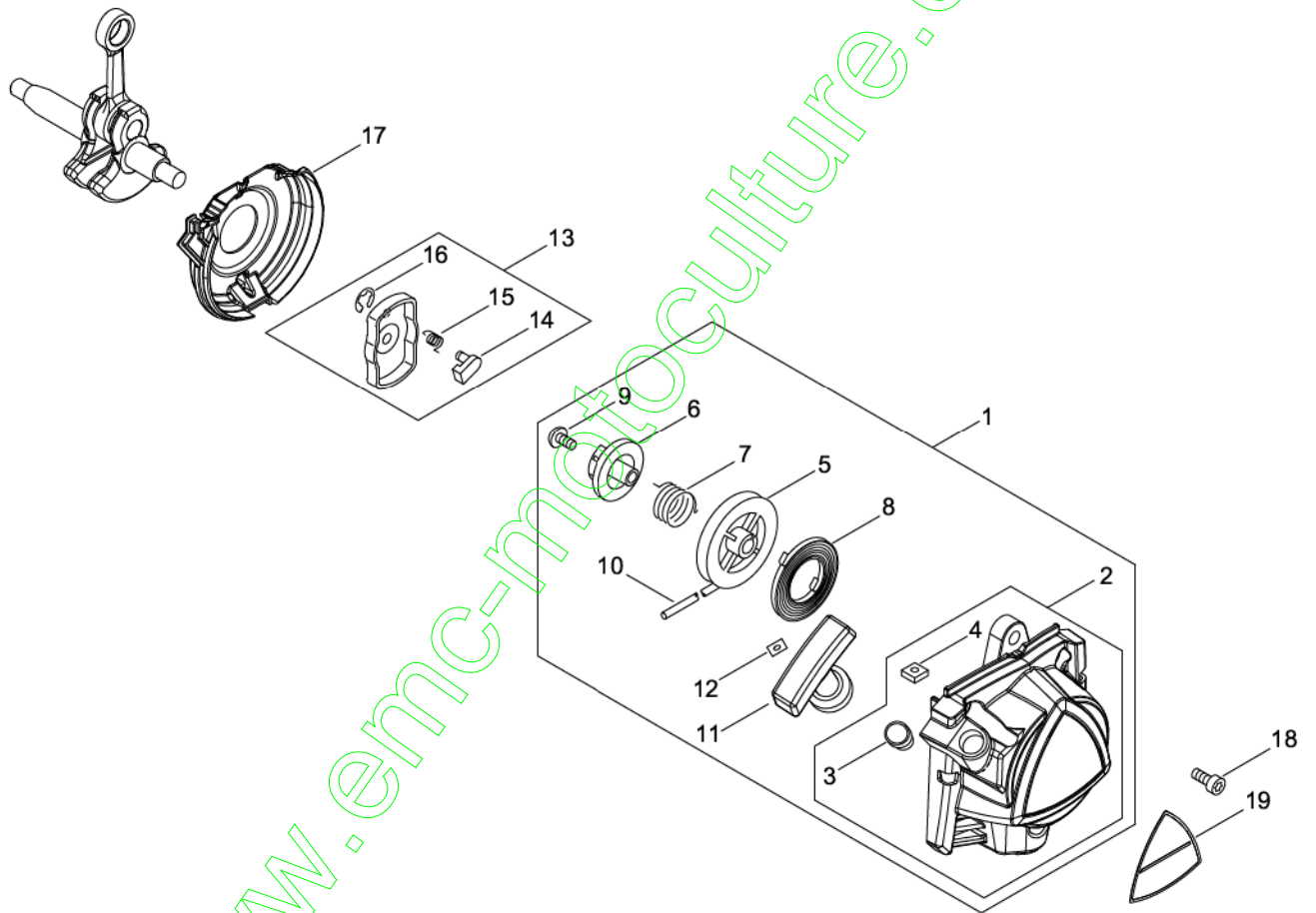


SILENCIEUX

N° clé	Nv (+)	N° de pièce	Description(EN)	Descriptions de la pièce	Quantité	Standard
1		P021-050900	MUFFLER ASY	SILENCIEUX ASY	1	
2	+	V805-000250	BOLT, TORX 5	BOULON EN CROIX	2	TB-5*16 12.9
3	+	A313-002060	GUIDE, EXHAUST	GUIDE ECHAPPEMENT	1	
4	+	145862-40630	SCREEN, MUFFLER	ECRAN DU SILENCIEUX	1	
5	+	V104-002300	GASKET,EXHAUST	JOINT D'ECHAPPEMENT	1	
6	+	V804-000030	BOLT, TORX 4	BOULON EN CROIX	5	TB-4*8 10.9
7		V104-002310	GASKET,EXHAUST	JOINT D'ECHAPPEMENT	1	
8		A320-001200	COVER,MUFFLER	COUVERCLE SILENCIEUX	1	
9		V805-000140	BOLT, TORX 5	BOULON EN CROIX	2	TB-5*12 10.9

www.emc-motoculture.com

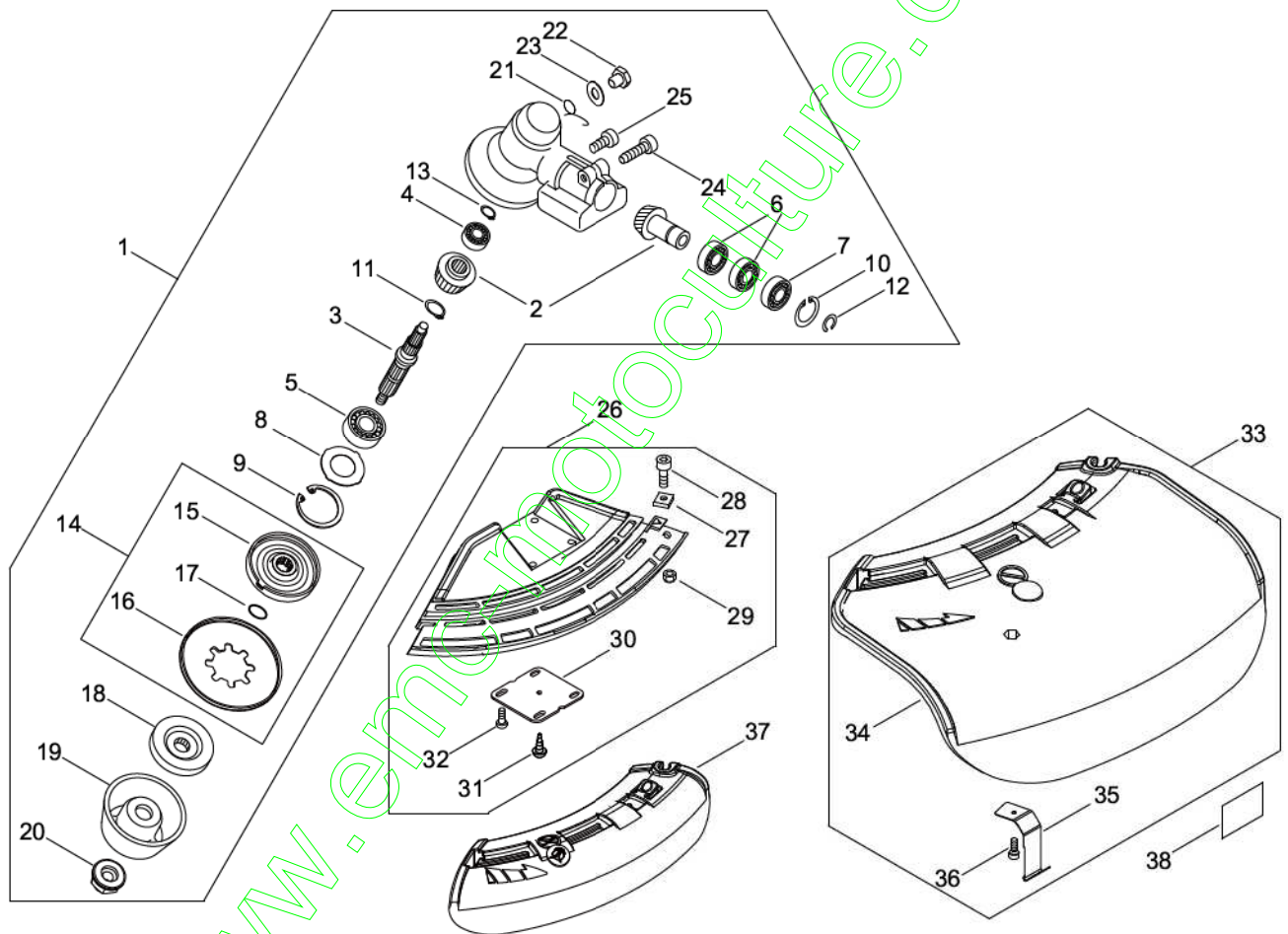
LANCEUR A RAPPEL, POULIE



LANCEUR A RAPPEL, POULIE

N° clé	Nv (+)	N° de pièce	Description(EN)	Descriptions de la pièce	Quantité	Standard
1		A051-003220	STARTER,RECOIL ASY	DEMARREUR DE RECOL ASY	1	
2	+	P022-043670	STATER CASE	BOITIER DEMARREUR	1	
3	++	177227-42030	GUIDE, ROPE	GUIDE CORDE	1	
4	++	900565-00005	NUT	ECROU	2	5
5	+	P022-033320	DRUM, STARTER	TAMBOUR DEMARREUR	1	
6	+	P022-033310	PLATE, CAM	PLAQUE DE CAME	1	
7	+	P022-008270	SPRING,DAMPER	RESSORT AMORTISSEUR	1	
8	+	177220-40630	SPRING, REWIND	RESSORT A REMBOBINAGE	1	
9	+	177236-61830	SCREW	VIS	1	
10	+	P022-022110	ROPE, STARTER	CORDE DEMARREUR	1	
11	+	177228-27030	GRIP, STARTER	PRISE DEMARREUR	1	
12	+	P022-037670	STOPPER, ROPE	BUTEE DE CORDE	1	
13		A052-000180	PULLEY,ASM STARTER	POULIE DEMARREUR ASY	1	
14	+	P022-006850	PAWL, STARTER	CLIQUET DEMARREUR	2	
15	+	P022-006510	SPRING, RETURN	RESSORT DE RETOUR	2	
16	+	P022-002100	E-RING	ANNEAU-E	2	4
17		A127-000470	COVER,DUST	COUVERCLE A POUSSIERE	1	
18		V805-000140	BOLT, TORX 5	BOULON EN CROIX	3	TB-5*12 10.9
19		X547-002980	LABEL,ECHO	LABEL ECHO	1	

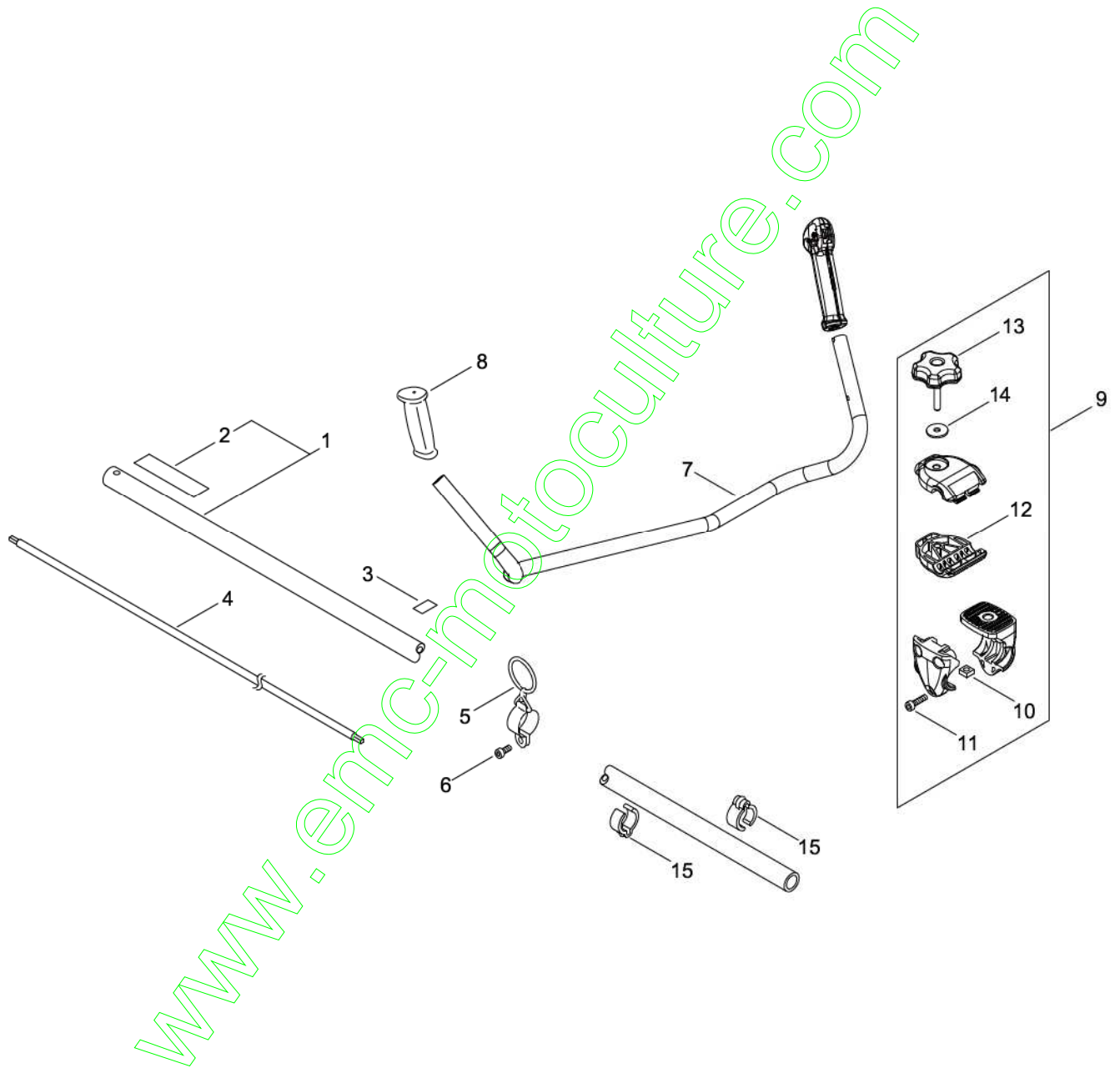
BOITIER D'ENGRENAGES, PROTECTION



BOITIER D'ENGRENAGES, PROTECTION

N° clé	Nv (+)	N° de pièce	Description(EN)	Descriptions de la pièce	Quantité	Standard
1		P021-051190	GEAR CASE ASY	CARTER D'ENGRENAGE ASY	1	
2	+	V000-000110	GEAR SET, BEVEL	SET ENGRENAGE BISEAU	1	
3	+	C534-000940	SHAFT, GEAR	ENGRENAGE DE HAMPE	1	M10
4	+	900810-00629	BEARING, BALL 629	ROULEMENT DE BALLON	1	629
5	+	900812-06302	BEARING, BALL	ROULEMENT DE BALLON	1	BB6302 LLU, DDU
6	+	900855-06900	BEARING, BALL 6900	ROULEMENT DE BALLON	2	6900
7	+	900858-06900	BEARING, BALL 6900Z	ROULEMENT DE BALLON	1	6900Z
8	+	V313-000090	WASHER,CIRCULAR 20	RONDELLE CIRCULAIRE	1	
9	+	900702-00042	CIRCLIP 42	BAGUE DE FREIN	1	CR-42
10	+	900702-00022	CIRCLIP 22	BAGUE DE FREIN	1	CR-22
11	+	900706-00012	CIRCLIP 12	BAGUE DE FREIN	1	WR-12
12	+	900706-00010	CIRCLIP 10	BAGUE DE FREIN	1	WR-10
13	+	900701-00009	CIRCLIP 9	BAGUE DE FREIN	1	CS-9
14	+	C535-000920	FIXTURE, BLADE	FIXTURE LAME	1	
15	++	C535-000930	FIXTURE, BLADE	FIXTURE LAME	1	
16	++	610352-56830	PLATE, CUP	PLAQUE DE COUPE	1	
17	++	900720-00012	O-RING 12	ANNEAU-O	1	P-12
18	+	610314-52130	PLATE, ADAPTER (L)	ADAPTATEUR DE PLAQUE	1	
19	+	699229-56830	PLATE, COVER	PLAQUE COUVERCLE	1	
20	+	610320-52130	NUT 10	ECROU	1	
21	+	V452-001310	SPRING,TORSION	RESSORT DE TORSION	1	
22	+	610434-50031	BOLT 8*8	BOULON	1	M8*8
23	+	900603-50008	WASHER	RONDELLE	1	8.5*18*0.8T
24	+	V806-000020	BOLT, TORX 6	BOULON EN CROIX	1	TB-6*25 10.9
25	+	V805-000130	BOLT, TORX 5	BOULON EN CROIX	1	TB-5*10 10.9
26		P021-050810	SHIELD BLADE ASY	SHIELD BLADE ASY	1	
27	+	900565-00005	NUT	ECROU	1	5
28	+	V805-000170	BOLT, TORX 5	BOULON EN CROIX	1	TB-5*25 10.9
29	+	900562-00005	NUT, LOCK	ECROU DE SERRURE	1	5
30	+	C552-000200	PLATE, SHIELD	PLAQUE PROTECTION	1	
31	+	91316-04010	SCREW	VIS	1	M4*10
32	+	V805-000260	BOLT, TORX 5	BOULON EN CROIX	4	TB5*25 10.9
33		P021-042900	SHIELD ASY, BLADE	PROTECTION LAME ASY	1	
34	+	C550-000560	SHIELD, BLADE	PROTECTION LAME	1	
35	+	C554-000030	KNIFE, CORD	LAME CORDE	1	17INCH
36	+	V805-000150	BOLT, TORX 5	BOULON EN CROIX	1	TB-5*16 10.9
37		C550-000541	SHIELD, BLADE	PROTECTION LAME	1	
38		X524-005230	LABEL	LABEL	1	HIGH TORQUE

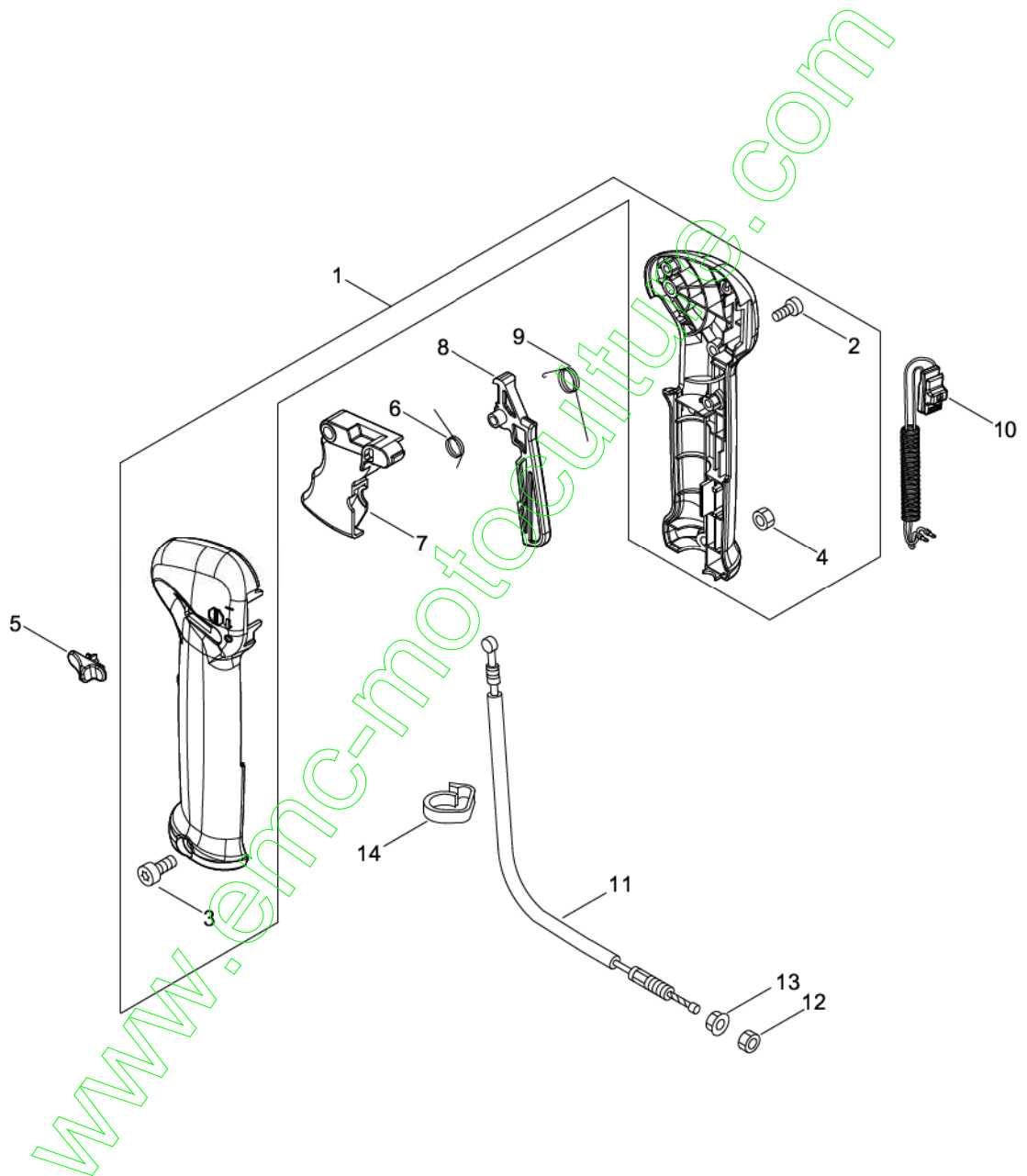
TUYAU PRINCIPAL, POIGNEE



TUYAU PRINCIPAL, POIGNEE

N° clé	Nv (+)	N° de pièce	Description(EN)	Descriptions de la pièce	Quantité	Standard
1		P021-049000	MAIN PIPE ASY	TUYAU PRINCIPAL ASY	1	
2	+	890617-43130	LABEL,CAUTION	LABEL ATTENTION	1	
3		890152-04930	LABEL, CAUTION	LABEL ATTENTION	1	
4		C504-000050	SHAFT,DRIVE	HAMPE D'ENTRAINEMENT	1	7*1540
5		C646-000060	RING, HARNESS	ANNEAU HARNAIS	1	3-PIECE ASM
6		V805-000140	BOLT, TORX 5	BOULON EN CROIX	1	TB-5*12 10.9
7		C400-000000	HANDLE,FRONT	POIGNEE AVANT	1	
8		C403-000031	GRIP,HANDLE	PRISE POIGNEE	1	
9		P021-016232	FIXTURE,ASY HANDLE	FIXATION POIGNEE ASY	1	
10	+	900565-50008	NUT	ECROU	1	8*1.25
11	+	V805-000170	BOLT, TORX 5	BOULON EN CROIX	3	TB-5*25 10.9
12	+	C423-000043	FIXTURE,HANDLE	FIXATION POIGNEE	1	
13	+	V299-000110	KNOB,FASTENER	POMMEAU ATTACHE	1	
14	+	605014-54230	WASHER	RONDELLE	1	
15		224924-52130	CLIP	ATTACHE	2	25MM

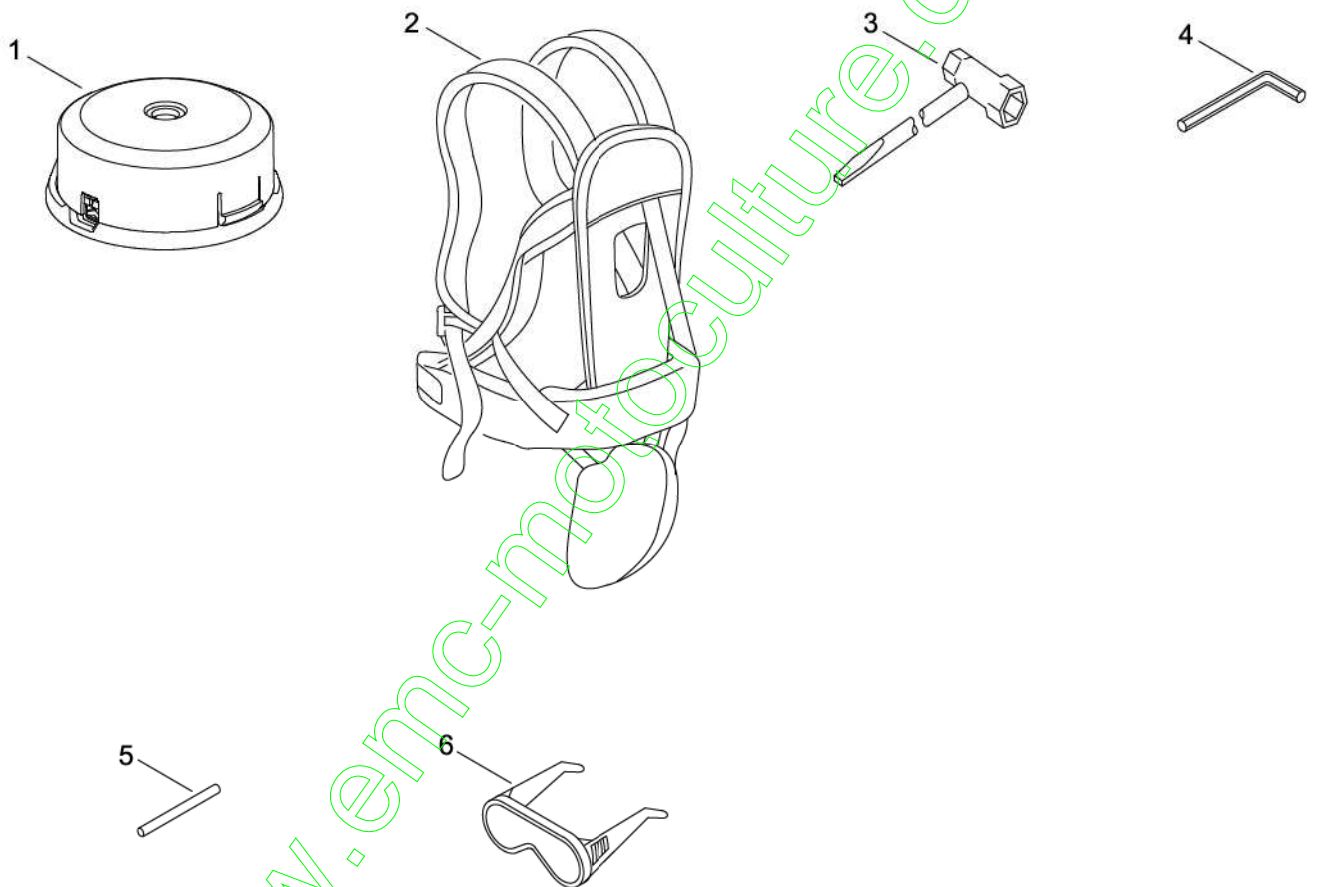
ACCELERATEUR



ACCELERATEUR

N° clé	Nv (+)	N° de pièce	Description(EN)	Descriptions de la pièce	Quantité	Standard
1		P021-016210	GRIP ASY,F-HANDLE	PRISE POIGNEE ASY	1	
2	+	V804-000010	BOLT, TORX 4	BOULON EN CROIX	3	TT-4*16 DG 10.9
3	+	V805-000050	BOLT, TORX 5	BOULON EN CROIX	1	TB-5*30 10.9
4	+	900500-00005	NUT 5	ECROU	1	5
5		C463-000020	KNOB, LATCH	POMMEAU DU LOQUET	1	
6		V452-000360	SPRING,TORSION	RESSORT DE TORSION	1	
7		C450-000270	CONTROL, THROTTLE	COMMANDE D'ACCELERATION	1	
8		C460-000111	LOCKOUT, THROTTLE	VERROUILLAGE D'ETRANGLEMENT	1	70MM
9		V452-000350	SPRING,TORSION	RESSORT DE TORSION	1	
10		P021-051010	ON OFF SWITCH	COMMUTATEUR ALLUME/ETEINT	1	
11		V430-004950	CABLE,BOWDEN	CABLE BOWDEN	1	
12		900502-00006	NUT 6 (3N)	ECROU	1	3N6
13		900518-00006	NUT, FLANGE	ECROU DE BRIDE	1	6
14		159112-09961	CLIP	ATTACHE	1	

ACCESSOIRES

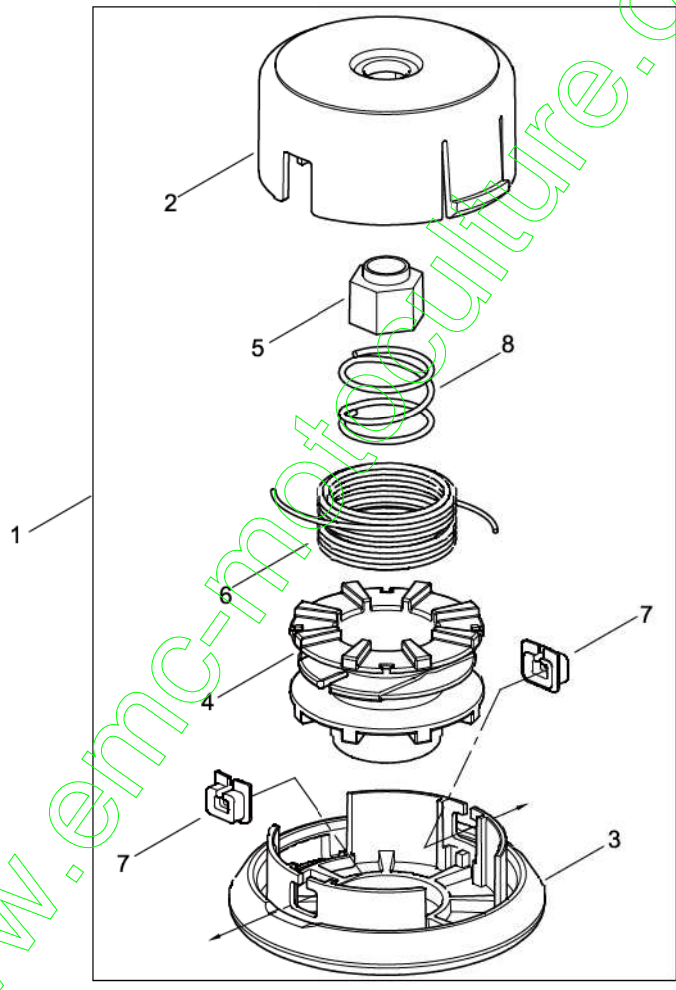


ACCESSOIRES

N° clé	Nv (+)	N° de pièce	Description(EN)	Descriptions de la pièce	Quantité	Standard
1		X047-000321	CUTTER,ASM LINE	LAME A LIGNE ASY	1	Z-5 M10
2		C062-000194	HARNESS,SHOULDER	HARNAIS D'EPAULE	1	
3		895415-66630	WRENCH, SPCKET	CLE A DOUILLE	1	
4		X605-000170	TOOL,L WRENCH	CLE L	1	
5		X606-000080	TOOL,BAR	OUTIL BARRE	1	5*120
6		X690-000080	GOGGLE	LUNETTES	1	SI CHINA, Z87.1

www.emc-motoculture.com

COUTEAU A LIGNE DE NYLON



COUTEAU A LIGNE DE NYLON

N° clé	Nv (+)	N° de pièce	Description(EN)	Descriptions de la pièce	Quantité	Standard
1		X047-000321	CUTTER,ASM LINE	LAME A LIGNE ASY	1	Z-5 M10
2	+	P022-010420	HOUSING	BOITIER	1	
3	+	P022-010410	COVER	COUVERCLE	1	
4	+	P022-010400	BOBBIN	BOBINOT	1	
5	+	P022-023180	NUT	ECROU	1	
6	+	P022-010380	NYLON CODE	TIGE DE NYLON	1	
7	+	P022-000710	EYELET	OEILLET	2	T4
8	+	P022-010370	SPRING	RESSORT	1	

www.emc-motoculture.com

INDEXE DES PIÈCES NUMERIQUES

N° de pièce	Descriptions de la pièce	Page	N° de pièce	Descriptions de la pièce	Page	N° de pièce	Descriptions de la pièce	Page
100013-35430	KOLBENSTIFT	2	900518-00006	FLANSCH MUTTER	24	A244-000320	PREVENT PLATE	10
100014-53630	KOLBEN-BAUSATZ ZWISCHENSTUCK	2	900562-00005	SICHERUNGSMUTTER	20	A313-002060	AUSPUFFFUHRUNG	16
100015-03931	KOLBENSTIFT SICHERUNGSRING	2	900565-00005	MUTTER	18	A320-001200	SCHALLDAMPFERABDE- CKUNG	16
100142-12330	SCHEIBENFEDER	6	900565-50008	MUTTER	22	A350-002350	KRAFTSTOFFTANK	14
100212-42031	OLDICHTUNG	4	900602-00005	RINGSCHEIBE	14	A365-000060	DECKEL ANSCHLUSS	14
123114-40630	SCHRAUBE	12	900603-50008	RINGSCHEIBE	20	A369-000470	KRAFTSTOFFSIEB	14
123126-10631	EINLASS SIEB	12	900701-00009	SICHERUNGSRING	20	A409-001320	MAGNETROTOR	6
123137-19830	EINLASS NADELVENTIL	12	900701-00012	SICHERUNGSRING	8	A411-001710	ZUNDSPULE	6
123138-03930	MESSHEBEL STIFT	12	900702-00022	SICHERUNGSRING	20	A413-000080	MANSCHETTEN	8
123140-27230	MESSMEMBRAN FLACHDICHTUNG	12	900702-00028	SICHERUNGSRING	8	A425-000060	ZUNDKERZE	6
123142-03930	M-MEMBRAN ABDECKUNG	12	900702-00042	SICHERUNGSRING	8	A426-000010	ZUNDKERZENANSCHLUSS	6
123173-07930	CLIP	12	900702-00042	SICHERUNGSRING	8	A427-000220	ZUNDKERZE DECKEL	6
123181-09560	ANFULLPUMPE	12	900706-00010	SICHERUNGSRING	20	A553-000190	KUPPLUNGSHEBEL	8
131016-55830	KRAFTSTOFFTANKDECKEL FLACHDICHTUNG	14	900706-00012	SICHERUNGSRING	20	A556-001750	KUPPLUNGSTROMMEL	8
131300-56431	KRAFTSTOFF LUFTUNG ZUSAMMENBAU	14	900720-00012	O-RING	20	A575-000690	HAUPTLEITUNG BEFESTIGUNG	8
132010-06530	LEITUNG	14	900800-36001	KUGELLAGER	4	C062-000194	SCHULTERGURTSYSTEM	26
132012-56030	LEITUNG	14	900807-06001	KUGELLAGER	8	C152-001030	ANSCHLUSS	6
132115-55930	KRAFTSTOFF TULLE	14	900810-00629	KUGELLAGER	20	C400-000000	VORDERER HEBEL	22
145862-40630	SCHALLDAMPFER SIEB	16	900810-36000	KUGELLAGER	4	C403-000031	HEBEL GRIFF	22
156110-04920	BUCHSE	6	900812-06302	KUGELLAGER	20	C423-000043	HEBELGRIFFBEFESTIGUNG	22
159112-09961	CLIP	24	900855-06900	KUGELLAGER	20	C450-000270	DROSSELKLAPPE STEUERUNG	24
175046-56030	KUPPLUNGSWELLE	8	900858-06900	KUGELLAGER	20	C460-000111	DROSSELKLAPPENSPERRE	24
175048-05530	RINGSCHEIBE	8	91316-04010	SCHRAUBE	20	C463-000020	RIEGELKNAUF	24
175049-56030	RINGSCHEIBE	8	A011-001460	ZUSAMMENBAU KURBELWELLE	2	C504-000050	ANTRIEBSWELLE	22
177220-40630	RUCKHOLFEDER	18	A021-004600	MEMBRAN VERGASER	10	C534-000940	WELLE GETRIEBE	20
177227-42030	SEILUHRUNG	18	A021-004600	MEMBRAN VERGASER	12	C535-000920	MESSERBEFESTIGUNG	20
177228-27030	STARTERGRIFF	18	A051-003220	ZUGSTARTER- ZUSAMMENBAU	18	C535-000930	MESSERBEFESTIGUNG	20
177236-61830	SCHRAUBE	18	A052-000180	STARTER RIEMENSCHLEIBE ZUSAMMENBAU	18	C550-000541	MESSERSCHUTZ	20
224924-52130	CLIP	22	A101-000010	KOLBENRING	2	C550-000560	MESSERSCHUTZ	20
605014-54230	RINGSCHEIBE	22	A127-000470	STAUBSCHUTZABDECKUNG	18	C552-000200	SCHUTZPLATTE	20
610314-52130	ADAPTERPLATTE	20	A130-002330	ZYLINDER	2	C554-000030	KABELMESSER	20
610320-52130	MUTTER	20	A160-003280	ZYLINDERABDECKUNG	2	C646-000060	GURTSYSTEMRING	22
610352-56830	BECHER PLATTE	20	A172-003140	GEBLASEABDECKUNG	8	P003-001630	MESSHEBEL	12
610434-50031	BOLZEN	20	A175-000040	STANDER	14	P003-001670	MESSMEMBRAN	12
699229-56830	ABDECKUNGSPLATTE	20	A202-000300	AUFNAHMEBALG	10	P003-001710	RINGSCHEIBE	12
890152-04930	WARNHINWEIS ETIKETT	22	A206-000040	BALGHALTER	10	P003-004510	KRAFTSTOFFPUMPE ABDECKUNG	12
890332-52730	CHOKE ETIKETT	10	A209-001000	ISOLATOR PLATTE	10	P003-004530	KRAFTSTOFFPUMPE FLACHDICHTUNG	12
890617-43130	WARNHINWEIS ETIKETT	22	A209-001010	ISOLATOR PLATTE	10	P003-004540	PUMPENMEMBRAN	12
895415-66630	STECKSCHLUSSEL	26	A226-002030	LUFTFILTER ELEMENT	10	P003-004560	SCHRAUBE	12
900500-00005	MUTTER	24	A226-002040	LUFTFILTER ELEMENT	10	P003-004570	SCHRAUBE	12
900502-00006	MUTTER	24	A227-000050	ELEMENT PLATTE	10	P003-005300	PUMPENKORPER- ZUSAMMENBAU	12
900515-00008	FLANSCH MUTTER	6	A232-001890	LUFTFILTERKLAPPE	10	P003-005850	DREHGELENK	12

INDEXE DES PIÈCES NUMERIQUES

N° de pièce	Descriptions de la pièce	Page	N° de pièce	Descriptions de la pièce	Page	N° de pièce	Descriptions de la pièce	Page
P003-005860	SCHRAUBE	12	V103-001890	AUFNAHME FLACHDICHTUNG	10	V806-000020	TORX-BOLZEN	20
P003-005870	FEDER	12	V103-001900	AUFNAHME FLACHDICHTUNG	10	V855-000000	TORX-BOLZEN	10
P003-005880	NADEL	12				X047-000321	MAHFADEN- ZUSAMMENBAU	26
P003-005890	CLIP	12	V104-002300	AUSPUFFFLACHDICHTUNG	16	X047-000321	MAHFADEN- ZUSAMMENBAU	28
P003-005900	PLATTE	12	V104-002310	AUSPUFFFLACHDICHTUNG	16			
P021-016210	HEBEL GRIFF- ZUSAMMENBAU	24	V186-000500	ROHRVERBINDER	14	X524-005230	ETIKETT	20
P021-016232	HEBELGRIFFBEFESTIGUNGS- ZUSAMMENBAU	22	V299-000110	BEFESTIGUNGSKNOPF	22	X547-002980	ECHO-ETIKETT	18
			V299-000290	BEFESTIGUNGSKNOPF	10	X547-002990	ECHO-ETIKETT	2
P021-035680	KRAFTSTOFFTANKDECKEL- ZUSAMMENBAU	14	V313-000090	RINGSCHLEIBE	20	X605-000170	SCHLUSSELWERKZEUG LINKS	26
			V323-000070	RINGSCHLEIBE	6			
P021-042900	MESSERSCHUTZ ZUSAMMENBAU	20	V430-004950	BOWDENZUG	24	X606-000080	STANGE WERKZEUG	26
			V451-001390	SPANNFEDER	8	X690-000080	SCHUTZBRILLE	26
P021-049000	HAUPTLEITUNGS- ZUSAMMENBAU	22	V452-000350	DREHFEDER	24			
P021-050810	SHIELD BLADE ASY	20	V452-000360	DREHFEDER	24			
P021-050840	KOLBEN-BAUSATZ	2	V452-001310	DREHFEDER	20			
			V471-001230	LEITUNG	14			
P021-050850	KURBELGEHAUSE- BAUSATZ	4	V475-007540	ROHR	6			
			V485-002880	ZULEITUNG	6			
P021-050860	KUPPLUNG ZUSAMMENBAU	8	V490-001230	CLIP	14			
			V490-001240	CLIP	14			
P021-050880	LUFTFILTERGEHAUSE- ZUSAMMENBAU	10	V503-000040	OLDICHTUNG	4			
P021-050900	SCHALLDAMPFER- ZUSAMMENBAU	16	V554-000020	BEARING,NEEDLE 9	2			
P021-051000	GEBLASEABDECKUNGS- ZUSAMMENBAU	8	V804-000010	TORX-BOLZEN	24			
P021-051010	EIN-/AUS-SCHALTER	24	V804-000030	TORX-BOLZEN	16			
P021-051190	GETRIEBEGEHAUSE- ZUSAMMENBAU	20	V805-000050	TORX-BOLZEN	24			
P022-000710	OSE	28	V805-000130	TORX-BOLZEN	20			
P022-002100	E-RING	18	V805-000140	TORX-BOLZEN	2			
P022-006510	RUCKHOLFEDER	18	V805-000140	TORX-BOLZEN	16			
P022-006850	STARTERKLINKE	18	V805-000140	TORX-BOLZEN	18			
P022-008270	DAMPFUNGSFEDER	18	V805-000140	TORX-BOLZEN	22			
P022-010370	FEDER	28	V805-000150	TORX-BOLZEN	8			
P022-010380	NYLONFADEN	28	V805-000150	TORX-BOLZEN	10			
P022-010400	ROLLE	28	V805-000150	TORX-BOLZEN	20			
P022-010410	ABDECKUNG	28	V805-000160	TORX-BOLZEN	8			
P022-010420	GEHAUSE	28	V805-000160	TORX-BOLZEN	14			
P022-022110	STARTERSEIL	18	V805-000170	TORX-BOLZEN	8			
P022-023180	MUTTER	28	V805-000170	TORX-BOLZEN	14			
P022-033310	NOCKENPLATTE	18	V805-000170	TORX-BOLZEN	20			
P022-033320	STARTERWALZE	18	V805-000170	TORX-BOLZEN	22			
P022-037670	SEIL STOPPER	18	V805-000210	TORX-BOLZEN	2			
P022-043670	STARTERGEHAUSE	18	V805-000210	TORX-BOLZEN	6			
V000-000110	KEGELRAD-SATZ	20	V805-000220	TORX-BOLZEN	4			
V100-000840	ZYLINDER FLACHDICHTUNG	2	V805-000250	TORX-BOLZEN	16			
			V805-000260	TORX-BOLZEN	20			
V102-000300	KURBELGEHAUSE FLACHDICHTUNG	4	V805-000340	TORX-BOLZEN	10			