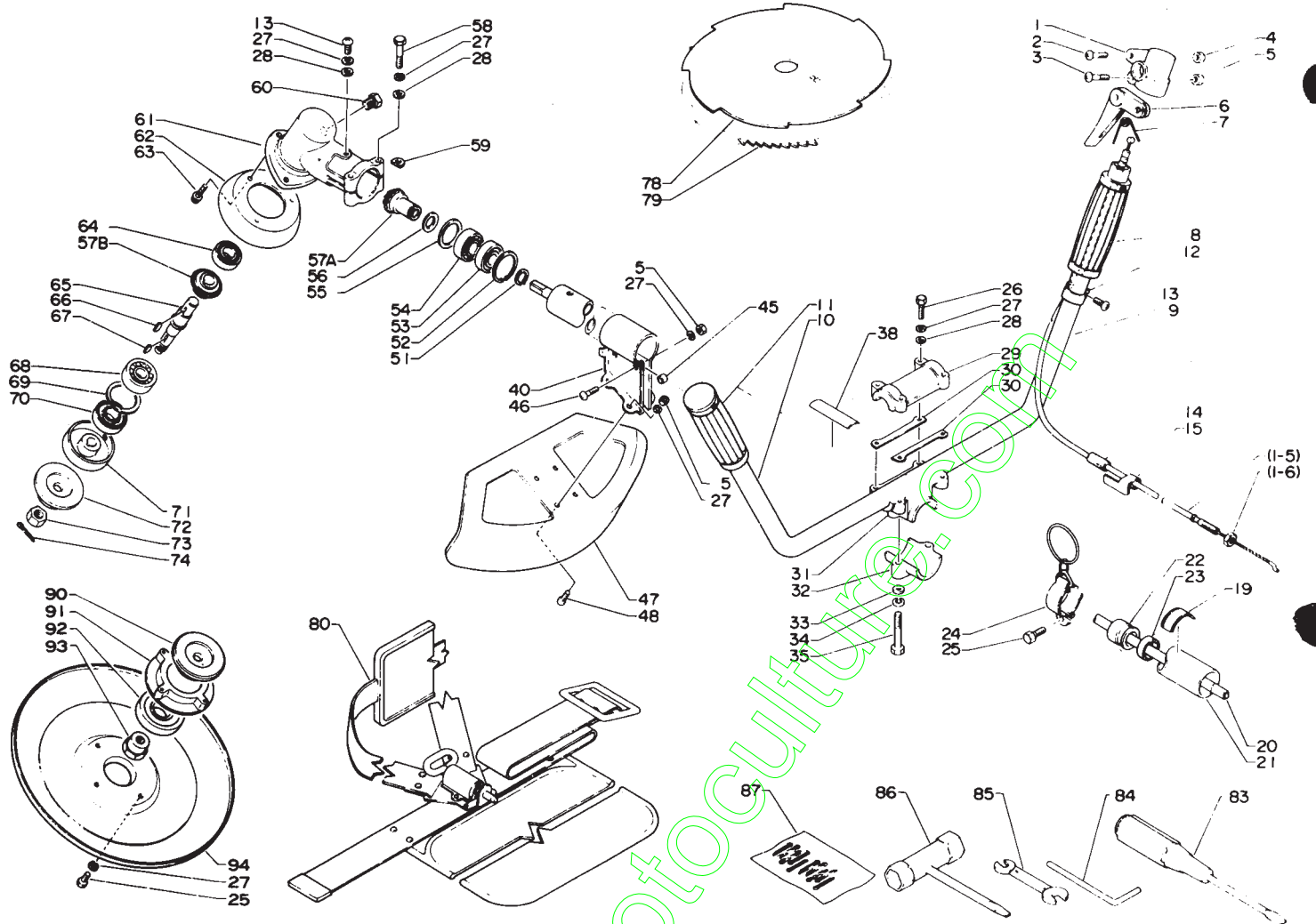


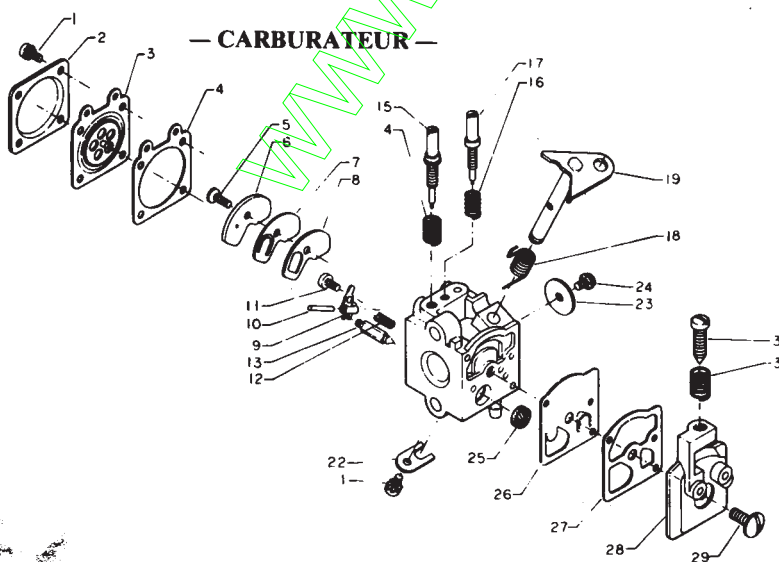
Remarques:
 * Comprend la clé 21 à 23.
 63 Comprend la clé 84.
 ** Comprend la clé 17 et 105 à 117.
 *** Comprend la clé 122 à 124.

Clé n°	Numéro de pièce	Désignation	Clé n°	Numéro de pièce	Qté	Désignation
5	178 001-2213 0	Cable, gaz	80	101 010-0393 0	1	Joint
6	900 502-0000 6	Eccrou	81	101 034-0493 0	1	Cylindre
7	900 100-0503 0	Boulon	82	900 162-0502 0	4	Boulon
8	900 605-0000 5	Rondelle à ressort	83	101 511-2213 0	1	Couvercle, ventilateur
9	900 600-0000 5	Rondelle	84	159 010-1013 0	1	Bougie d'allumage
10	210 419-0111 0	Eccrou, capuchon	85	159 011-0343 2	1	Coil
12	610 205-0493 0	Tambour d'embrayage	86	159 012-0343 3	1	Coiffe
13	900 701-0001 2	Circclip	89	101 014-0493 0	2	Goujon
14	900 702-0002 8	Roulement à billes	90	145 667-2213 0	1	Couvercle
15	900 808-0600 1	Roulement à billes	91	145 510-0393 0	1	Joint, pot d'échappement
16	610 234-0413 0	Retenue, roulement	92	145 610-2213 0	1	Pot d'échappement
17	900 242-0401 0	Vis	93	145 642-0493 0	1	Rondelle
18	175 005-0413 0	Tambour, embrayage	94	433 020-0083 0	2	Eccrou de blocage
19	900 702-0003 0	Circclip	95	145 711-2213 0	1	Support
20	900 819-00620 0	Roulement à billes	96	145 621-2213 0	1	Couvercle
*	175 000-0413 0	Embrayage CPLT	102	177 305-0413 0	1	Cliquet complet, lanceur
21	-175 009-0413 0	Patin, embrayage	103	900 600-0000 6	1	Rondelle
22	-175 018-0413 0	Ressort, embrayage	104	100 139-0393 0	1	Eccrou
23	-175 016-0413 0	Moyeu, embrayage	**	177 200-0493 1	1	Lanceur CPLT
24	177 214-0283 0	Rondelle	17	-900 242-0401 0	1	Vis
25	900 242-0501 0	Vis	105	-177 214-0393 0	2	Rondelle
30	610 917-0413 0	Support silent bloc	106	-900 241-0400 8	1	Vis
31	100 616-2213 0	Couvercle	107	-177 243-0413 0	1	Cliquet
32	610 905-0493 0	Silent bloc	108	-177 246-0393 0	1	Clip
33	900 220-0401 0	Vis	109	-177 215-0413 0	1	Poulie, lanceur
34	900 515-0000 5	Eccrou	110	-177 228-0393 0	1	Corde, lanceur
35	610 906-2213 0	Silent bloc	114	-177 227-0533 0	1	Guide-corde
36	900 220-0501 0	Vis	112	-177 228-1113 0	1	Poignée, lanceur
37	890 115-2213 0	Etiquette	113	-177 216-0393 0	1	Bague
38	890 157-1113 0	Etiquette	114	-177 242-0393 0	1	Plaque
39	900 162-0503 5	Boulon	115	-177 220-0393 0	1	Ressort spiral
40	150 112-0493 0	Couvercle	116	-177 221-0393 0	1	Plaque, lanceur
41	101 511-0493 3	Couvercle, ventilateur	117	-177 209-0493 1	1	Boîte, lanceur
42	178 121-0493 0	Clip	118	900 242-0403 5	2	Vis
43	163 400-0493 0	Interrupteur	119	890 312-0623 0	1	Etiquette
46	900 162-0502 5	Boulon	***	131 600-2213 0	1	Bouchon CPLT
47	600 010-0413 0	Accouplement	122	-890 154-1513 0	1	Etiquette
48	900 500-0000 8	Eccrou	123	-131 017-0493 0	1	Bouchon, carburant
49	900 605-0000 8	Rondelle à ressort	124	-131 314-0493 0	1	Souape, carburant
50	159 314-1233 0	Vis	127	131 005-2213 0	1	Réservoir, carburant
51	159 112-2213 1	Clip	128	131 911-2213 0	2	Entroise
52	156 601-2213 0	Module CDI	129	131 932-2213 0	2	Entroise
53	156 800-2213 0	Rotor	130	900 242-0402 2	4	Vis
54	150 117-0393 0	Entroise	132	130 010-0393 0	1	Joint, carburateur
55	900 242-0402 0	Vis	133	130 510-2213 0	1	Adaptateur
56	159 110-2213 0	Clip	134	178 510-2213 0	1	Biellette starter
57	900 242-0401 2	Vis	135	178 810-0333 0	1	Passerelle
58	156 676-2213 0	Bobine d'allumage	136	129 023-2213 0	1	Passerelle
60	100 213-0393 0	Joint d'étanchéité	137	129 010-2213 0	1	Passerelle
62	900 242-0503 0	Vis	138	178 215-2213 0	1	Passerelle
63	100 205-2213 0	Carter CPLT	139	900 242-0401 4	1	Vis
64	100 215-0393 0	Pion de centrage	140	900 223-0732 0	1	Bouchon
65	100 242-2213 0	Joint	141	130 010-2213 0	1	Boîtier
66	900 702-0003 2	Circclip	142	900 306-2213 0	2	Vis
67	900 810-3620 1	Roulement à billes	143	900 242-0402 5	1	Carburateur
68	100 100-2213 0	Embiellage	144	132 115-0146 0	1	Passerelle
69	100 131-0162 0	Clavette	145	132 010-2213 0	1	Tuyau, carburant
70	100 212-1123 0	Joint d'étanchéité	146	178 516-0083 0	2	Entroise
71	130 113-1233 0	Raccord	147	178 515-2213 0	1	Plaque
72	130 110-2213 0	Tuyau	148	130 405-2213 0	1	Plaque
75	100 012-0072 0	Roulement à aiguilles	149	900 242-0504 5	2	Vis
76	100 015-0393 0	Jonc, axe de piston	150	130 310-2213 0	1	Filtre à air
77	100 013-0393 0	Axe de piston	151	900 700-0000 3	1	Bague-E
78	100 017-0493 0	Piston	152	130 313-2213 0	1	Capot
79	100 011-1123 0	Segment	153	130 415-2213 0	1	Eccrou à oreilles
			154	131 200-2133 0	1	Plongeur



Clé n°	Numéro de pièce	Qté	Désignation
1	178 024-0813 0	1	Support
2	178 110-0533 0	1	Vis
3	900 250-0602 5	1	Ecrou de blocage
4	433 020-0605 0	1	Ecrou
5	900 500-0000 5	1	Manette de gaz
6	178 010-0533 0	1	Poignée, bracelet
7	178 043-0623 0	1	Poignée, bracelet
8	351 315-0423 0	1	Poignée arrière
9	351 010-0553 0	1	Poignée avant
10	351 210-0553 0	1	Poignée bracelet
11	351 311-0233 0	1	Couille
12	178 106-0633 0	1	Vis
13	900 220-0501 0	1	Tuyau
14	178 127-0463 0	1	Support
15	178 111-0463 0	1	Support
16	695 151-0403 0	1	Entaillon
17	610 013-0413 0	1	Carte CPLT
18	610 204-0463 0	1	Bague
19	610 105-0463 0	1	Joint torique
20	610 112-0463 0	1	Joint torique
21	301 200-0523 0	1	Crochet
22	178 043-0623 0	1	Boulon
23	900 605-0000 5	1	Rondelle à ressort
24	351 315-0423 0	1	Boulon
25	900 605-0000 5	1	Rondelle à ressort
26	900 100-0502 5	1	Boulon
27	900 605-0000 5	1	Rondelle à ressort
28	900 605-0000 5	1	Rondelle à ressort
29	351 319-0413 0	1	Support
30	900 605-0000 5	1	Rondelle à ressort
31	900 605-0000 5	1	Rondelle à ressort
32	900 605-0000 5	1	Rondelle à ressort
33	900 605-0000 5	1	Rondelle à ressort
34	900 605-0000 5	1	Rondelle à ressort
35	900 100-0502 5	1	Boulon
36	900 317-0413 0	1	Entaillon
37	900 317-0413 0	1	Entaillon
38	900 317-0413 0	1	Entaillon
39	900 317-0413 0	1	Entaillon
40	900 317-0413 0	1	Entaillon
41	900 317-0413 0	1	Entaillon
42	900 317-0413 0	1	Entaillon
43	900 317-0413 0	1	Entaillon
44	900 317-0413 0	1	Entaillon
45	900 317-0413 0	1	Entaillon
46	900 317-0413 0	1	Entaillon
47	900 317-0413 0	1	Entaillon
48	900 317-0413 0	1	Entaillon
49	900 317-0413 0	1	Entaillon
50	900 317-0413 0	1	Entaillon
51	900 317-0413 0	1	Entaillon
52	900 317-0413 0	1	Entaillon
53	900 317-0413 0	1	Entaillon
54	900 317-0413 0	1	Entaillon
55	900 317-0413 0	1	Entaillon
56	900 317-0413 0	1	Entaillon
57	900 317-0413 0	1	Entaillon
58	900 317-0413 0	1	Entaillon
59	900 317-0413 0	1	Entaillon
60	900 317-0413 0	1	Entaillon
61	900 317-0413 0	1	Entaillon
62	900 317-0413 0	1	Entaillon
63	900 317-0413 0	1	Entaillon
64	900 317-0413 0	1	Entaillon
65	900 317-0413 0	1	Entaillon
66	900 317-0413 0	1	Entaillon
67	900 317-0413 0	1	Entaillon
68	900 317-0413 0	1	Entaillon
69	900 317-0413 0	1	Entaillon
70	900 317-0413 0	1	Entaillon
71	900 317-0413 0	1	Entaillon
72	900 317-0413 0	1	Entaillon
73	900 317-0413 0	1	Entaillon
74	900 317-0413 0	1	Entaillon
75	900 317-0413 0	1	Entaillon
76	900 317-0413 0	1	Entaillon
77	900 317-0413 0	1	Entaillon
78	900 317-0413 0	1	Entaillon
79	900 317-0413 0	1	Entaillon
80	900 317-0413 0	1	Entaillon
81	900 317-0413 0	1	Entaillon
82	900 317-0413 0	1	Entaillon
83	900 317-0413 0	1	Entaillon
84	900 317-0413 0	1	Entaillon
85	900 317-0413 0	1	Entaillon
86	900 317-0413 0	1	Entaillon
87	900 317-0413 0	1	Entaillon
88	900 317-0413 0	1	Entaillon
89	900 317-0413 0	1	Entaillon
90	900 317-0413 0	1	Entaillon
91	900 317-0413 0	1	Entaillon
92	900 317-0413 0	1	Entaillon
93	900 317-0413 0	1	Entaillon
94	900 317-0413 0	1	Entaillon

Remarques:
 21 Comprend la clé 22 et 23.
 * Comprend la clé 26 et 35.
 ** Comprend la clé 5, 27, 40 et 45 à 48.
 *** Comprend la clé 13, 27, 28 et 51 à 74.
 78, 79, 80, 81, 82, 83, 84, 85, 86, 87, 88, 89, 90, 91, 92, 93, 94



Clé n°	Numéro de pièce	Qté	Désignation
	123 000-2213 0	1	Carburateur complet WA-131
1	-123 144-0393 0	5	Vis
2	-123 142-0393 0	1	Couvercle, diaphragme
3	-123 141-0393 0	1	Diaphragme
4	-123 140-0393 0	1	Joint
5	-123 167-0523 0	1	Vis
6	-123 166-0393 0	1	Plaque, circuit
7	-123 165-0393 0	1	Membrane
8	-123 164-0393 0	1	Joint, plaque
9	-123 123-0393 0	1	Levier
10	-123 138-0393 0	1	Axe, levier
11	-123 129-0393 0	1	Vis
12	-123 122-0393 0	1	Ressort
13	-123 137-0393 0	1	Voilet, pointeau
14	-123 119-2213 0	1	Ressort
15	-123 120-2213 0	1	Vis pointeau
16	-123 121-2213 0	1	Ressort
17	-123 118-2213 0	1	Vis réglage ralenti
18	-123 113-0393 0	1	Ressort, gaz
19	-123 117-2213 0	1	Axe de gaz
22	-123 127-0393 0	1	Clip
23	-123 116-0393 0	1	Soupape, gaz
24	-123 114-0393 0	1	Vis
25	-123 126-1063 1	1	Filtre
26	-123 112-0393 0	1	Diaphragme, pompe
27	-123 125-0393 0	1	Joint
28	-123 124-2213 0	1	Couvercle
29	-123 110-0393 0	1	Vis
30	-123 133-0632 0	1	Ressort, vis ralenti
31	-123 134-0632 0	1	Vis, bas régime