

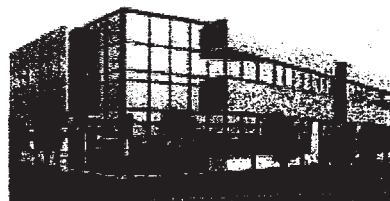
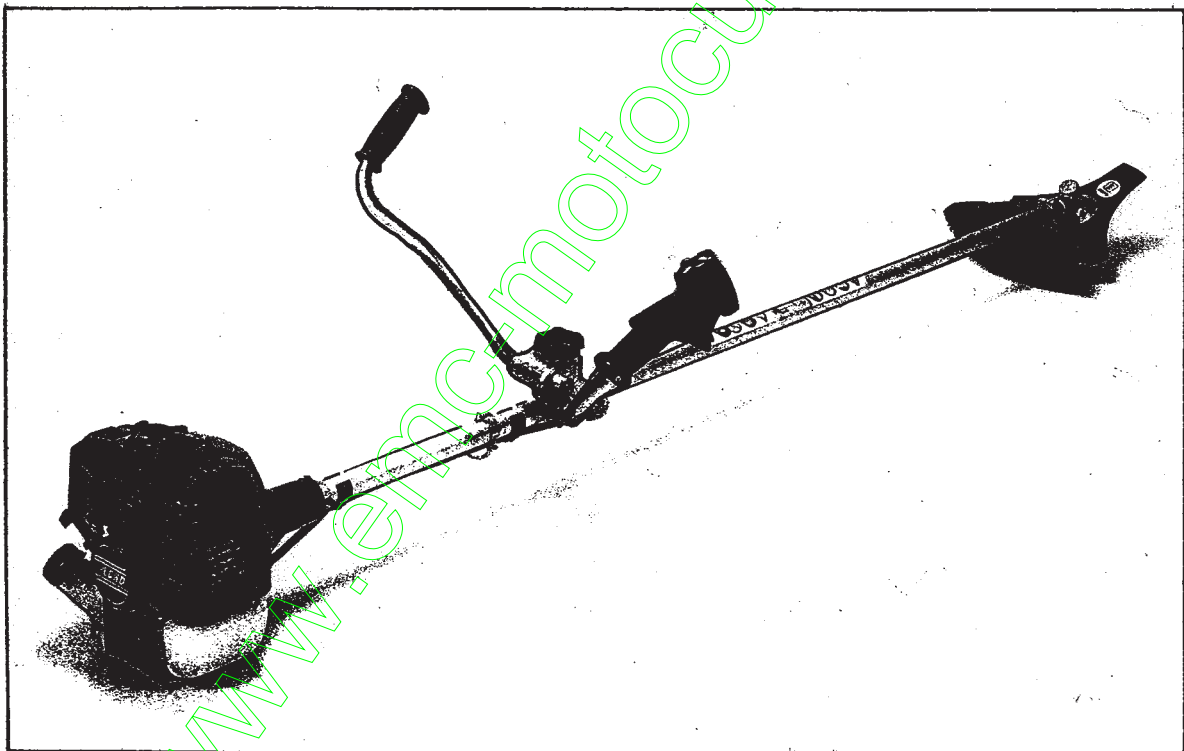
ECHO®

CATALOGUE DE PIÈCES

DEBROUSSAILLEUSES

SRM 4000

SRM 5000



PPK - 10-16 rue de l'Angoumois - 95100 - Argenteuil

Tél. 01 34 11 50 50 - Fax 01 39 81 68 58

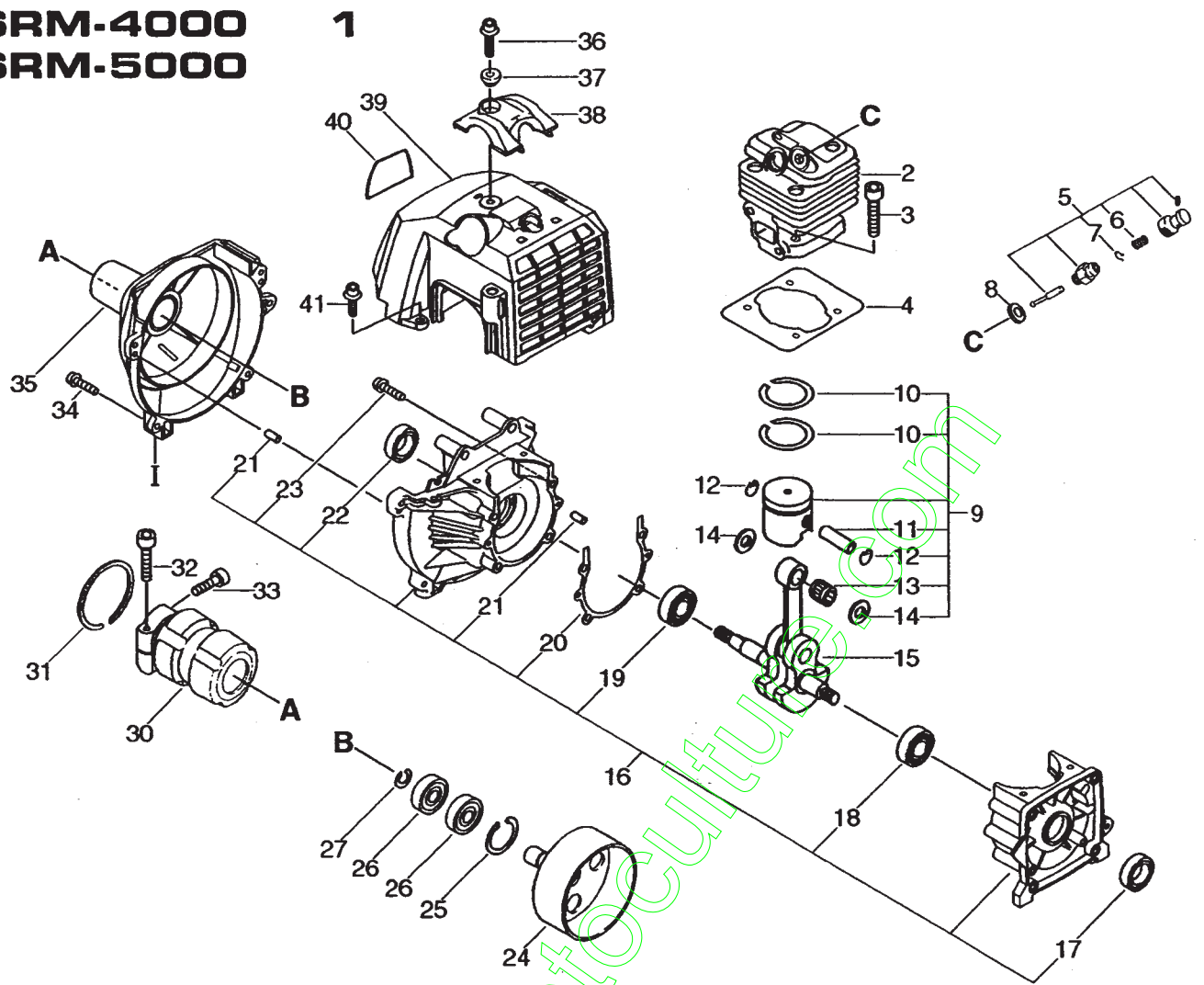
e-mail : ppk@ppk.fr

Accès direct Pièces Détachées : 01 34 11 50 58

CE

www.emc-motoculture.com

SRM-4000 SRM-5000

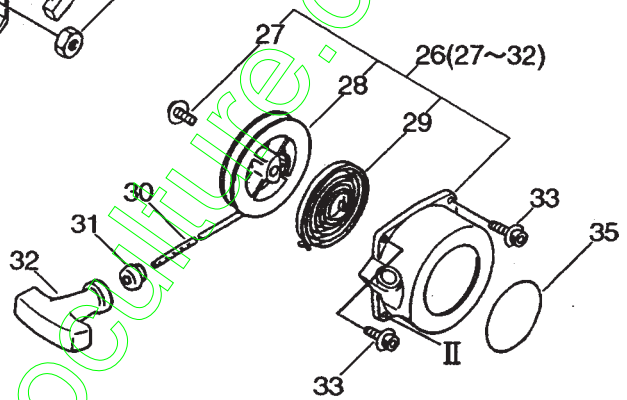
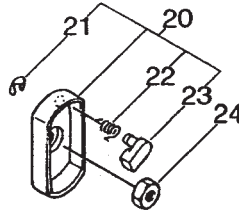
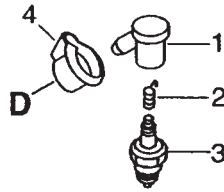
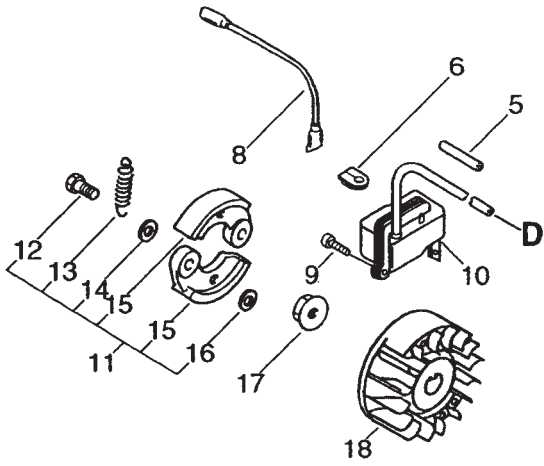


Key	Lv	Part Number	Q'ty	Remark
Clè		Nr. de Pièce	Qtè	Remarque
Tafel		Teil	Anz	Bemerkun
N° rif		N° ricambio	Q.tà	Attenzione
2		A130-000201	1	SRM-4000
2		A130-000271	1	SRM-5000
3		900162-05020	4	
4		V100-000040	1	
5		A014-000000	1	
6	+	101113-37530	1	
7	+	P022-002110	1	
8		159025-37530	1	
9		P021-002460	1	SRM-4000
9		P021-003561	1	SRM-5000
10	+	100011-10530	2	SRM-4000
10	+	100011-17330	2	SRM-5000
11	+	V608-000000	1	
12	+	100015-00120	2	
13	+	100012-12331	1	
14	+	V307-000060	2	
15		A011-000120	1	
16		P021-002471	1	
17	+	100213-05530	1	
18	+	900810-36202	1	
19	+	94035-36201	1	
20	+	V102-000001	1	
21	+	100215-03930	4	
22	+	100213-00310	1	

Key	Lv	Part Number	Q'ty	Remark
Clè		Nr. de Pièce	Qtè	Remarque
Tafel		Teil	Anz	Bemerkun
N° rif		N° ricambio	Q.tà	Attenzione
23	+	900162-05035	4	
24		A556-000180	1	
25		900702-00028	1	
26		900807-06001	2	
27		900701-00012	1	
30		V420-000420	1	
31		900702-00045	1	
32		900162-05028	1	
33		900162-05012	1	
34		900162-05020	4	
35		A172-000150	1	
36		900106-05020	1	
37		V353-000020	1	
38		A162-000020	1	
39		A160-000240	1	
40		X503-001970	1	SRM-4000
40		X503-002860	1	SRM-5000
41		900106-05012	1	

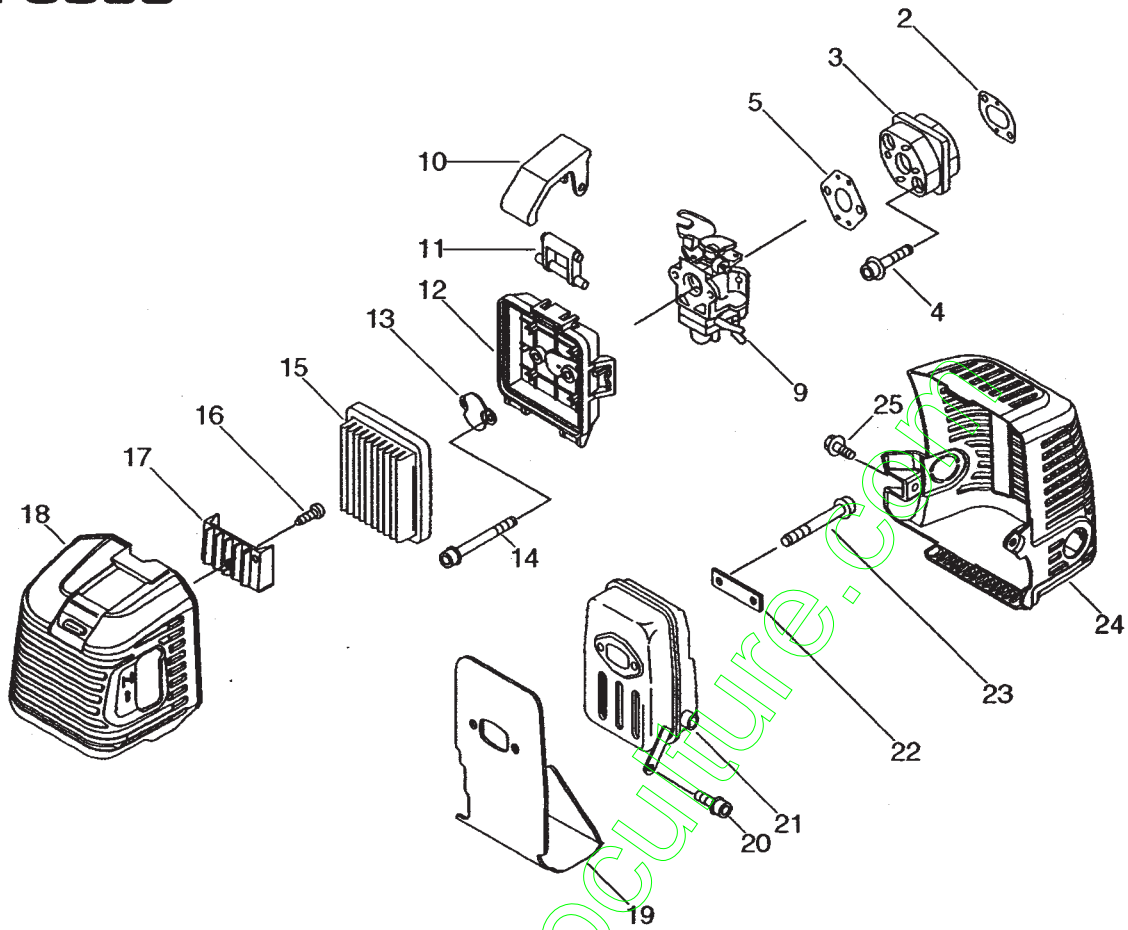
SRM-4000
SRM-5000

2

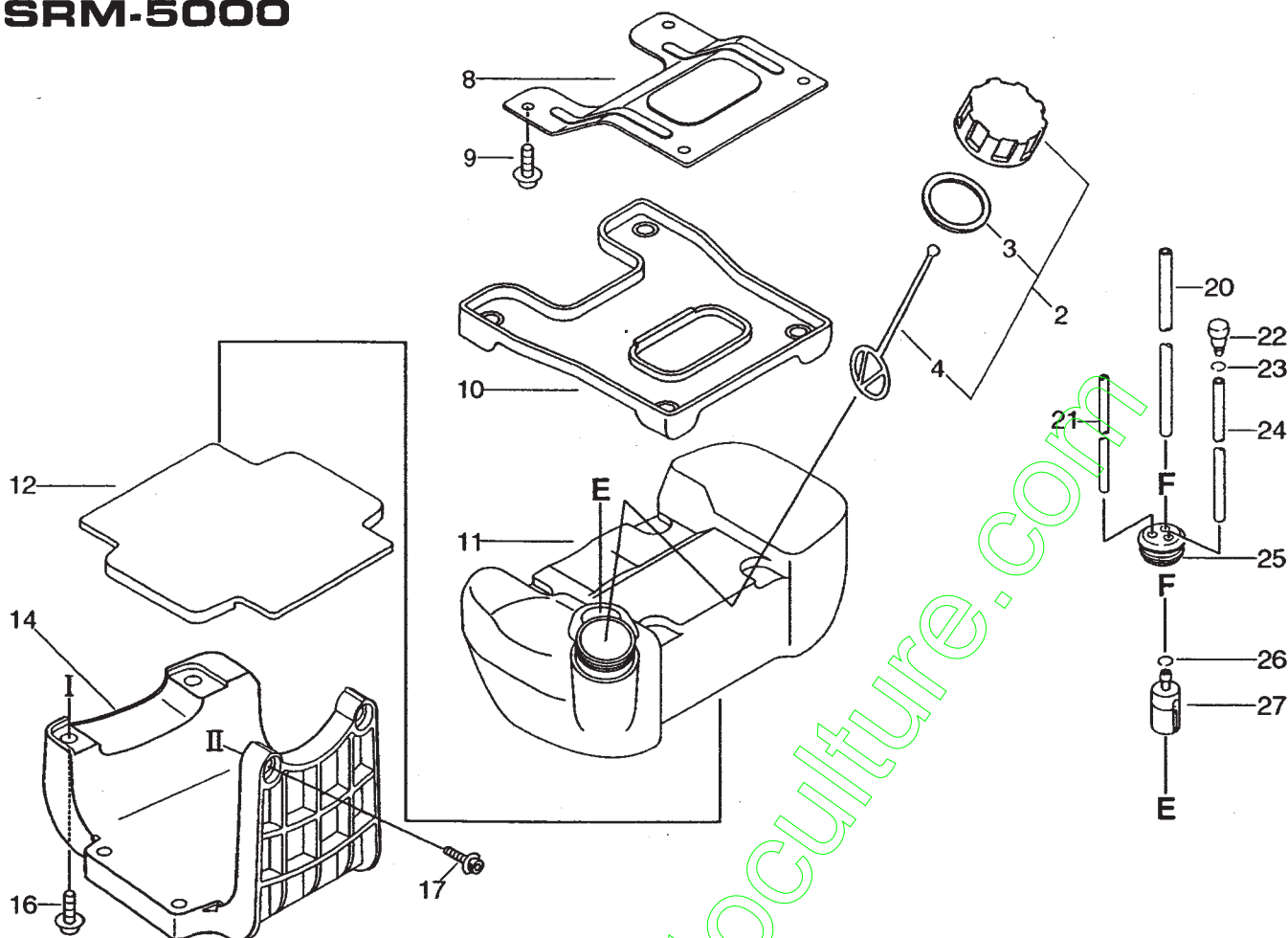


Key Clè Tafel N° rif	Lv	Part Number Nr. de Pièce Teil N° ricambio	Q'ty Qtè Anz Q.tà	Remark Remarque Bemarken Attenzione
1		A427-000000	1	
2		A426-000000	1	
3		159010-10230	1	
4		V141-000020	1	
5		V475-001610	1	
6		156114-04920	1	
8		162010-55630	1	
9		900162-05020	2	
10		A411-000050	1	
11		P021-002480	1	
12	+	A557-000000	2	
13	+	V451-000230	1	
14	+	V346-000000	2	
15	+	A553-000030	2	
16	+	175049-03920	2	
17		900519-00010	1	
18		A409-000061	1	
20		A052-000010	1	
21	+	P022-002100	1	
22	+	P022-002090	1	
23	+	177218-40630	1	
24		900502-00008	1	
26		A051-000070	1	
27	+	177236-06910	1	

Key Clè Tafel N° rif	Lv	Part Number Nr. de Pièce Teil N° ricambio	Q'ty Qtè Anz Q.tà	Remark Remarque Bemarken Attenzione
28	+	P022-002080	1	
29	+	177220-06310	1	
30	+	177226-06310	1	
31	+	177227-42030	1	
32	+	177228-27030	1	
33		900106-05020	2	
35		890118-17930	1	

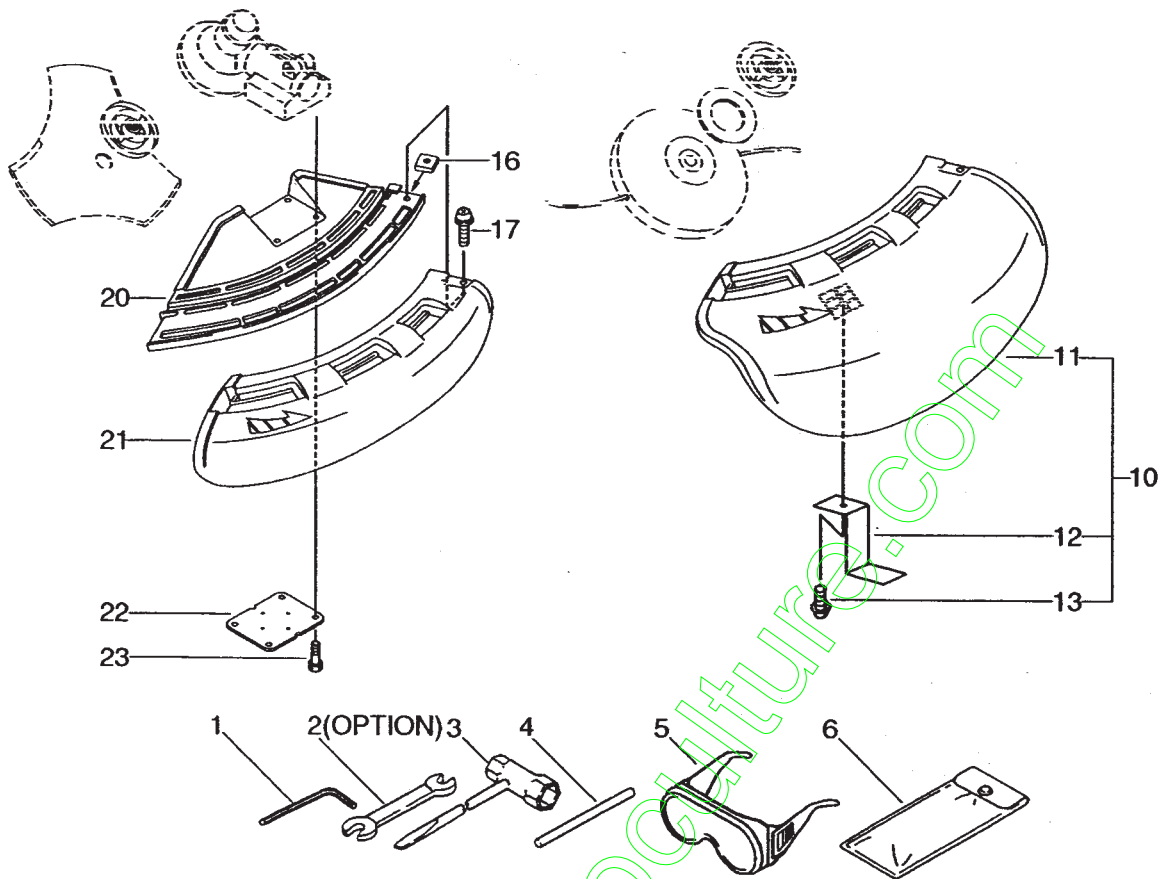


Key	Lv	Part Number	Q'ty	Remark
Clè		Nr. de Pièce	Qtè	Remarque
Tafel		Teil	Anz	Bemerkun
N° rif		N° ricambio	Q.tà	Attenzione
2		V103-000070	1	
3		A200-000060	1	
4		900106-05025	2	
5		V103-000080	1	
9		A021-000280	1	SRM-4000
9		A021-000340	1	SRM-5000
10		A235-000060	1	
11		J485-000030	1	
12		P021-002491	1	
13		A244-000010	1	
14		900105-05055	2	
15		A226-000080	1	
16		900253-04008	1	
17		A323-000000	1	
18		A232-000090	1	
19		V104-000210	1	
20		900162-05012	1	
21		A300-000190	1	
22		V150-000550	1	
23		900105-06060	2	
24		A320-000080	1	
25		900106-05012	1	

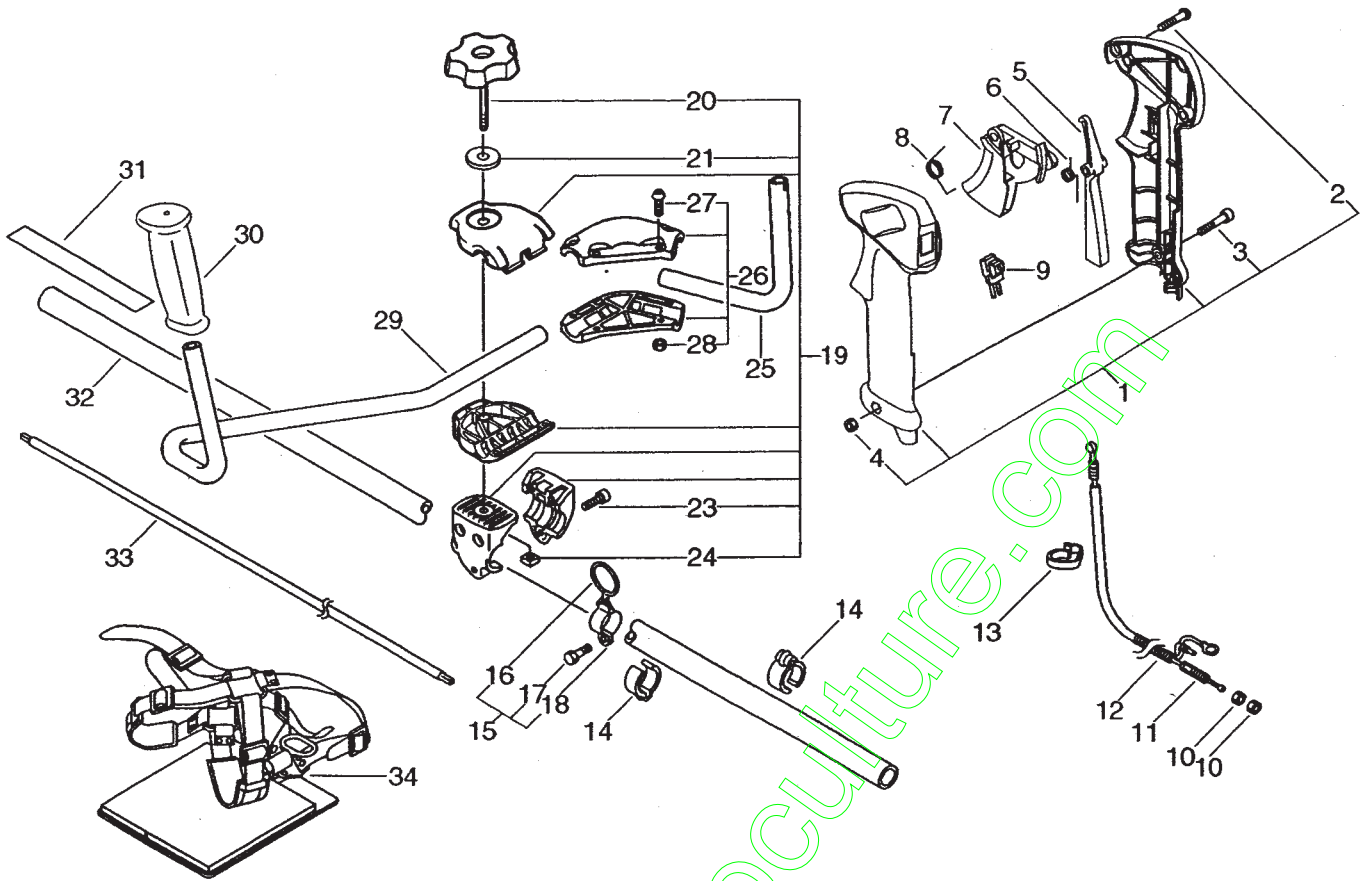


Key	Lv	Part Number	Q'ty	Remark
Clè		Nr. de Pièce	Qtè	Remarque
Tafel		Teil	Anz	Bemarker
N° rif		N° ricambio	Q.tà	Attenzione
2		131004-55530	1	
3	+	131016-55830	1	
4	+	131051-56030	1	
8		A393-000030	1	
9		900106-05012	4	
10		A390-000000	1	
11		A350-000130	1	
12		A390-000010	1	
14		A393-000050	1	
16		900106-05020	2	
17		900106-05025	2	
20		132010-53630	1	
21		437215-20760	1	
22		131300-56430	1	
23		132013-26630	1	
24		132012-02960	1	
25		132115-55930	1	
26		132013-26630	1	
27		131205-19830	1	

SRM-4000 5
SRM-5000

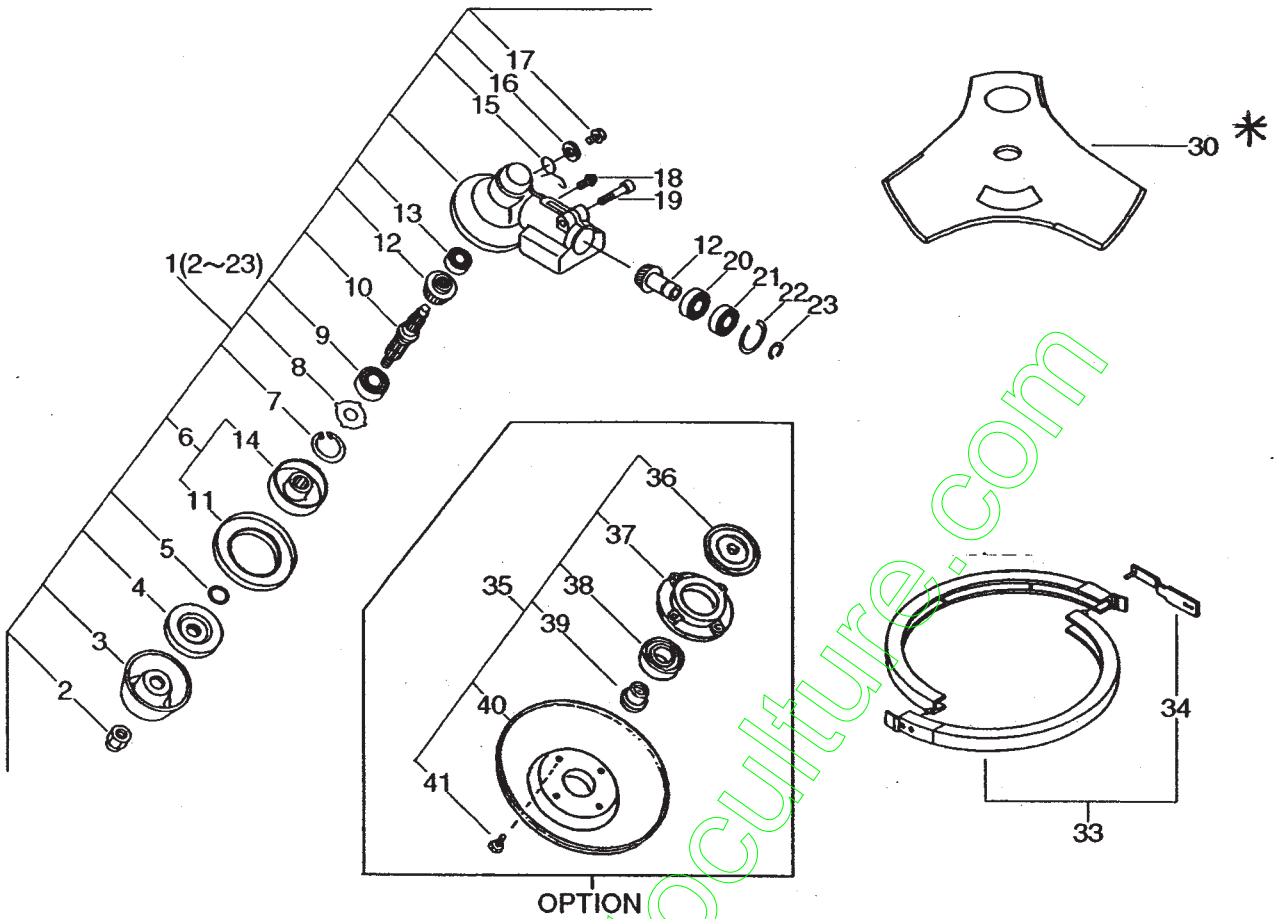


Key	Lv	Part Number	Q'ty	Remark
Clè		Nr. de Pièce	Qtè	Remarque
Tafel		Teil	Anz	Bemerkun
N° rif		N° ricambio	Q.tà	Attenzione
1		895610-00130	1	
2		895112-00330	1	
3		895410-08030	1	
4		897518-01131	1	
5		899580-68730	1	
6		898510-39130	1	
10		P021-002620	1	
11	+	C550-000080	1	
12	+	C554-000000	1	
13	+	900252-05012	1	
16		900565-00005	1	
17		900242-05018	1	
20		C550-000100	1	
21		C550-000090	1	
22		699013-56830	1	
23		900162-05025	4	



Key	Lv	Part Number	Q'ty	Remark
Clè		Nr. de Pièce	Qtè	Remarque
Tafel		Teil	Anz	Bemarkeren
N° rif		N° ricambio	Q.tà	Attenzione
1		P021-002610	1	
2	+	900253-04016	3	
3	+	900220-05030	1	
4	+	900500-00005	1	
5		C460-000010	1	
6		V452-000050	1	
7		C450-000020	1	
8		V452-000060	1	
9		A440-000240	1	
10		900502-00006	2	
11		V430-000390	1	
12		178127-43230	1	
13		159112-09960	1	
14		224924-52930	2	
15		301200-05230	1	
16	+	301015-05330	1	
17	+	900105-05012	1	
18	+	301210-04630	1	
19		P021-002760	1	
20	+	V299-000110	1	
21	+	605014-54230	1	
23	+	900162-05030	3	
24	+	900565-50008	1	
25		351214-52931	1	

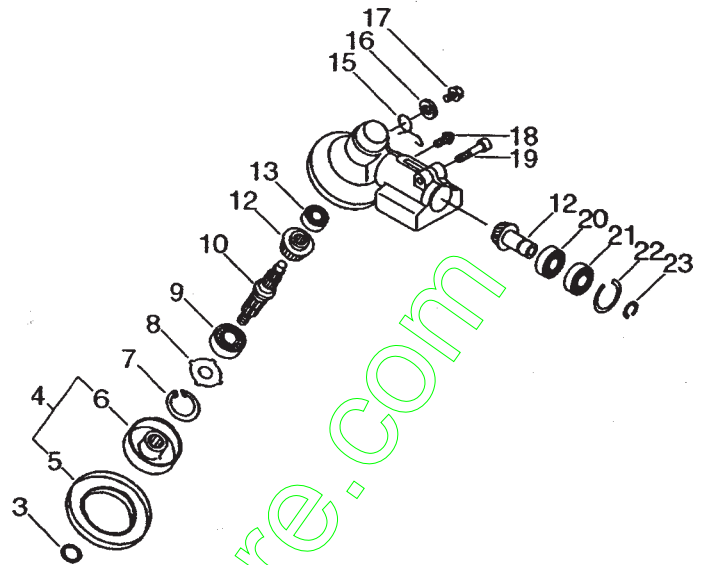
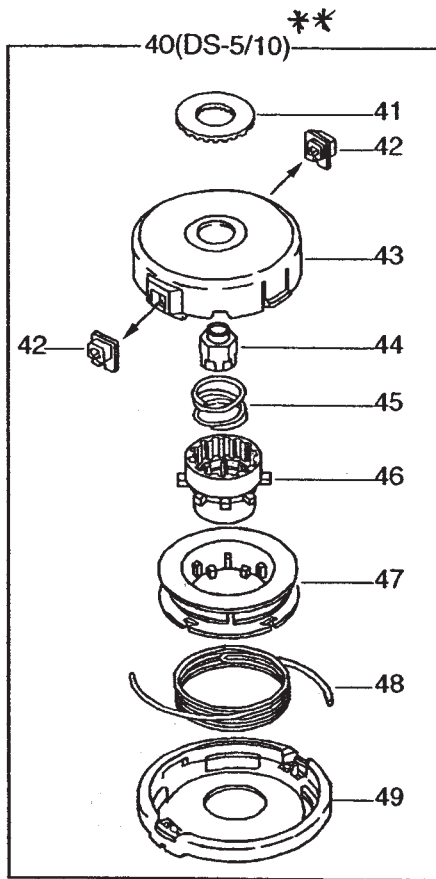
Key	Lv	Part Number	Q'ty	Remark
Clè		Nr. de Pièce	Qtè	Remarque
Tafel		Teil	Anz	Bemarkeren
N° rif		N° ricambio	Q.tà	Attenzione
26		351202-51430	1	
27	+	900162-05020	4	
28	+	900500-00005	4	
29		351010-52931	1	
30		C403-000030	1	
31		890617-43130	1	
32		C050-000050	1	
33		610011-49930	1	
34		301001-56831	1	



Key	Lv	Part Number	Q'ty	Remark
Clè		Nr. de Pièce	Qtè	Remarque
Tafel		Teil	Anz	Bemarken
N° rif		N° ricambio	Q.tà	Attenzione
1		610400-56931	1	
2	+	610320-52130	1	
3	+	699229-56830	1	
4	+	610314-52130	1	
5	+	900720-00012	1	
6	+	C535-000000	1	
11	++	610352-56830	1	
14	++	C535-000010	1	
7	+	900702-00032	1	
8	+	610444-56830	1	
9	+	900812-06201	1	
10	+	610310-56930	1	
12	+	610300-56930	1	
13	+	900810-00629	1	
15	+	610473-52131	1	
16	+	900603-50008	1	
17	+	610434-50031	1	
18	+	900242-05010	1	
19	+	900162-06030	1	
20	+	900800-06001	1	
21	+	900803-06001	1	
22	+	900702-00028	1	
23	+	900701-00012	1	
30*		X405-000000*	1	

Key	Lv	Part Number	Q'ty	Remark
Clè		Nr. de Pièce	Qtè	Remarque
Tafel		Teil	Anz	Bemarken
N° rif		N° ricambio	Q.tà	Attenzione
33		898503-50030	1	
34	+	898562-43230	1	
OPTION				
35		699200-56830	1	
36	+	610313-56830	1	
37	+	699226-05430	1	
38	+	900814-06202	1	
39	+	699227-04630	1	
40	+	699228-08930	1	
41	+	900141-05012	4	

* fourni uniquement avec une machine neuve.
En pièces détachées, commander le N° 2013-1 (couteau 3 dents) ou le N° 2013-2 (couteau 10 dents)



Key Clè Tafel N° rif	Lv	Part Number Nr. de Pièce Teil N° ricambio	Q'ty Qtè Anz Q.tá	Remark Remarque Bemarken Attenzione
3		900720-00012	1	
4		C535-000000	1	
5	+	610352-56830	1	
6	+	C535-000010	1	
7		900702-00032	1	
8		610444-56830	1	
9		900812-06201	1	
10		610310-56930	1	
12		610300-56930	1	
13		900810-00629	1	
15		610473-52131	1	
16		900603-50008	1	
17		610434-50031	1	
18		900242-05010	1	
19		900162-06030	1	
20		900800-06001	1	
21		900803-06001	1	
22		900702-00028	1	
23		900701-00012	1	

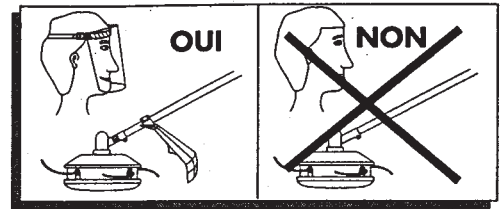
Key Clè Tafel N° rif	Lv	Part Number Nr. de Pièce Teil N° ricambio	Q'ty Qtè Anz Q.tá	Remark Remarque Bemarken Attenzione
40		X047-000070	1	
41	+	V332-000000	1	
42	+	P022-000710	2	
43	+	X470-000000	1	
44	+	P022-001160	1	
45	+	P022-001200	1	
46	+	P022-001310	1	
47	+	P022-001180	1	
48	+	P022-000730	1	
49	+	P022-001190	1	

DS-5/10 **

** Tête complète (DS-5/10 ou X047-000070): accessoire fourni uniquement avec une machine neuve.
Pour commander la rechange, voir l'offre Têtes Nylon dans le tarif des Pièces et Accessoires Adapables ou dans le Catalogue Général PPK.

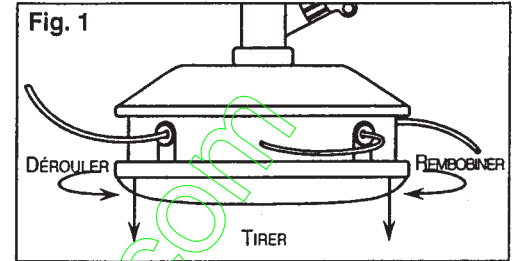
et vérifiez que la tête est intacte.

- N'utilisez jamais de fil métallique - Utilisez uniquement du fil nylon.
- Nettoyez régulièrement le logement du bouton inférieur et les autres parties intérieures de la tête.
- Une utilisation incorrecte et un mauvais entretien de la tête peuvent créer un danger pour l'utilisateur.



Alimentation du fil

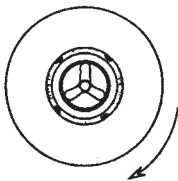
L'alimentation du fil se fait de façon très simple (Fig. 1): tirer vers le bas le carter inférieur, puis le tourner vers la gauche (augmentation de la longueur de fil) ou vers la droite (diminution); les 4 fils sont allongés ou raccourcis en 1 seule et même opération.



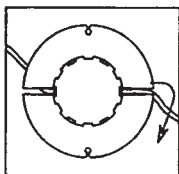
Remplacement du fil nylon

Le remplacement du fil nylon est une opération simple. Assurez-vous que vous utilisez du fil nylon de qualité, autrement il cassera souvent et vous occasionnera des ennuis inutiles. Nous recommandons l'utilisation fil ECHO rouge de diamètre 2,4 mm.

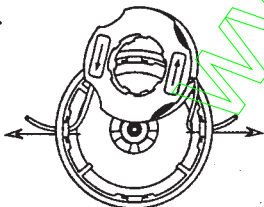
1 Dévissez la partie inférieure de la tête



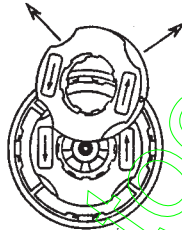
4 Commencez à enrouler ces fils sur le milieu de la bobine (suivez le sens de la flèche)



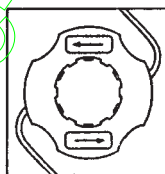
7 Remplacez la bobine à l'intérieur du carter supérieur et faites passer les fils par les œillets. Une fois cela fait, tirez sur les fils afin de les libérer des encoches.



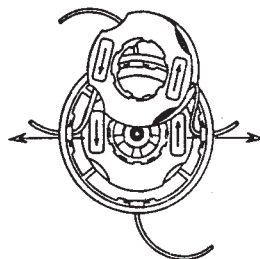
2 Sortez la bobine



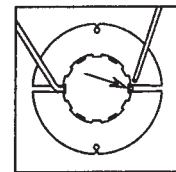
5 Retournez la bobine et enroulez les fils dans la direction indiquée par les flèches



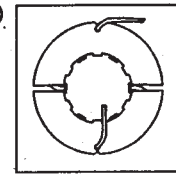
8 Répétez les phases 3 à 7 pour la deuxième bobine, puis placez-la à l'intérieur, au-dessus de la première.



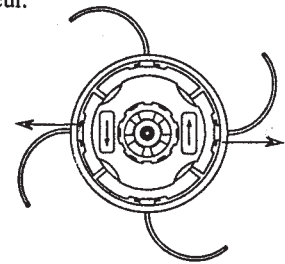
3 Insérez 2 fils dans les 2 logements prévus à cet effet (première bobine)



6 Lorsque vous aurez fini d'enrouler les fils, placez-les chacun dans une des encoches afin d'empêcher qu'ils ne se déroulent (laissez-les dépasser d'au moins 10 cm afin de faciliter l'étape numéro 8).



9 Une fois cela fait, tirez sur les fils afin de les libérer des encoches; la bobine se remet en place, revissez alors le carter inférieur.



ATTENTION - Rappelez-vous qu'un bon entretien et un nettoyage régulier non seulement prolongeront la vie de cet accessoire mais éviteront également dans de grandes proportions les problèmes de fonctionnement. Nous vous remercions d'avoir acheté cet article et nous vous en souhaitons une sûre et efficace utilisation.

MADE IN ITALY

Etablissements **PPK**

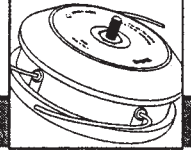
Z.I. du Chemin Vert, 10-16 rue de l'Angoumois - 95100 ARGENTEUIL - RCS PONTOISE B 572 231 066 - Tél: (1) 39812130 Fax: (1) 39816858



PPK

Tête à 4 Fils Nylon Manuelle

696400 0511 0



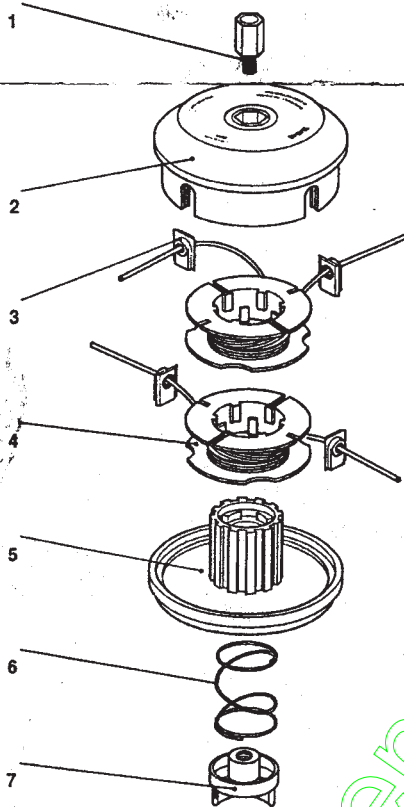
MANUEL D'UTILISATION RÉFÉRENCE: 696400 0511 0

Cet accessoire très polyvalent et facile à utiliser vous offre la certitude d'un travail efficace et durable, grâce à sa robustesse et à son importante réserve de fil. Veuillez noter que son utilisation est réservée aux machines de 35 cm³ et plus. Les instructions et illustrations de cette page sont importantes et illustrent la facilité d'utilisation de cet accessoire. Nous vous prions de consacrer quelques minutes à leur lecture et à leur compréhension afin d'obtenir le fonctionnement le plus efficace possible.



ATTENTION! - Avant de vous servir de votre débroussailleuse, assurez-vous que le protecteur d'outil est en place et portez toujours des lunettes et une protection auditive. Avant d'utiliser la tête, veuillez respecter les instructions de sécurité.

Pièces Détachées



Pour la fourniture de pièces détachées, adressez-vous au revendeur qui vous a vendu cet article.

Références de la vue éclatée

REF.	Q.TE	CODE	DESCRIPTION
1	1	C-102311	Adaptateur 10 x 1,25 FG
2	1	C-101031	Carter Supérieur
3	4	C-106003	Oeillet
4	2	C-101030	Bobine
5	1	C-101047	Carter Inférieur
6	1	C-107001	Ressort
7	1	I-201006	Ecrou

Performance et règles de sécurité

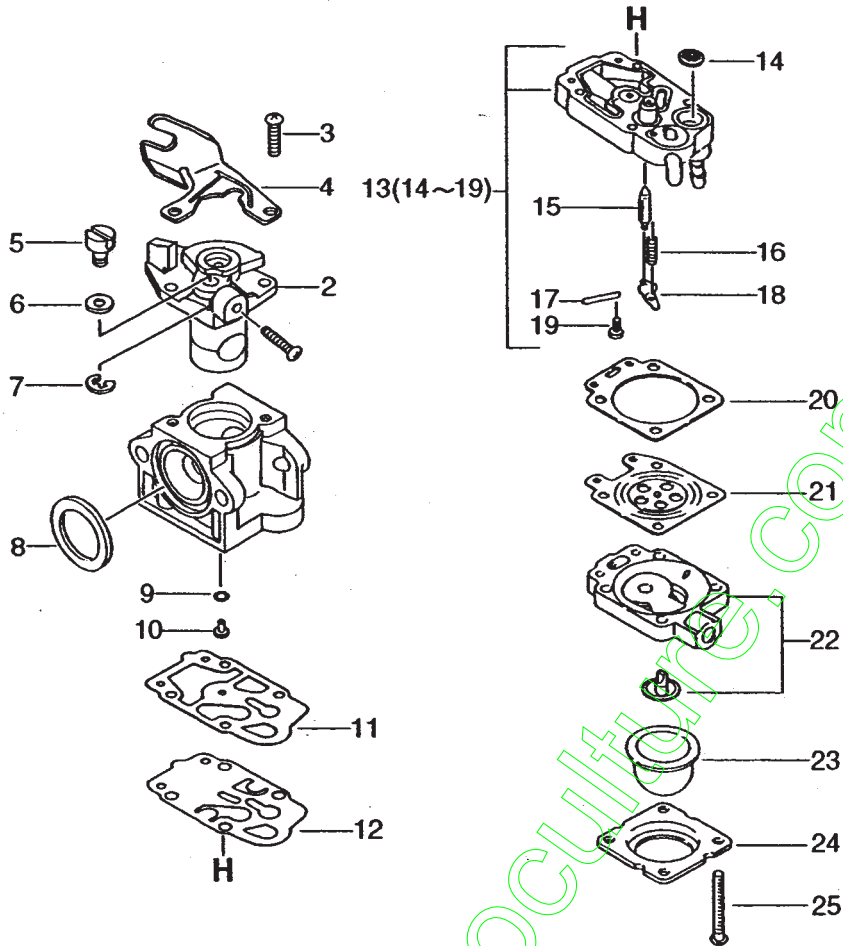


ATTENTION- Avant d'utiliser le 69640005110, vérifiez qu'il ne présente aucun signe de cassure ou de fêlure dû à un incident pendant le transport. Si c'est le cas, retournez la pièce au revendeur qui vous l'a fournie, ceci pour assurer votre sécurité personnelle.

PPK a conçu cette tête avec pour objectif de faciliter son utilisation et son entretien. Nous vous recommandons de nettoyer la tête de temps à autre pour en obtenir les meilleures performances. De plus, avant d'utiliser la tête, nous vous recommandons quelques mesures de sécurité pour en accroître la longévité et protéger l'utilisateur.

- Même si la tête 69640005110 est facile à utiliser, une utilisation incorrecte peut s'avérer dangereuse. C'est pourquoi il ne faut pas utiliser cette tête sans avoir lu les instructions de cette notice.
- Pour votre sécurité, utilisez toujours des lunettes et une protection auditive, soyez complètement habillé et assurez-vous que la débroussailleuse est équipée d'un protecteur d'outil.
- Pendant le travail, assurez-vous que personne ne se trouve dans un rayon de 10 mètres autour de l'utilisateur.
- N'utilisez pas la débroussailleuse de long d'un mur, d'une clôture ou autres obstacles qui pourraient gêner performances. Dans le cas où la tête cogne contre un mur ou une surface dure, arrêtez la débroussailleuse





Key	Lv	Part Number	Q'ty	Remark
Clè		Nr. de Pièce	Qtè	Remarque
Tafel		Teil	Anz	Bemarken
N° rif		N° ricambio	Q.tà	Attenzione
		A021-000280	1	SRM-4000
		A021-000340	1	SRM-5000
2	+	P003-000500	1	SRM-4000
2	+	P003-000710	1	SRM-5000
3	+	123114-40630	2	
4	+	P003-000180	1	
	+	123172-45130	1	
6	+	123149-54230	1	
7	+	123173-07930	1	
8	+	123143-12110	1	
9	+	123183-40630	1	
10	+	P003-000530	1	SRM-4000
10	+	P003-000700	1	SRM-5000
11	+	123125-40630	1	
12	+	123112-40630	1	
13	+	P003-000510	1	
14	++	123126-10631	1	
15	++	123137-19830	1	
16	++	123122-05560	1	
17	++	123138-03930	1	
18	++	123123-03930	1	
19	++	123139-05560	1	
20	+	123140-05560	1	
21	+	P003-000090	1	

Key	Lv	Part Number	Q'ty	Remark
Clè		Nr. de Pièce	Qtè	Remarque
Tafel		Teil	Anz	Bemarken
N° rif		N° ricambio	Q.tà	Attenzione
22	+	123180-05560	1	
23	+	123181-40630	1	
24	+	123142-05560	1	
25	+	123110-05560	4	

www.emc-motoculture.com