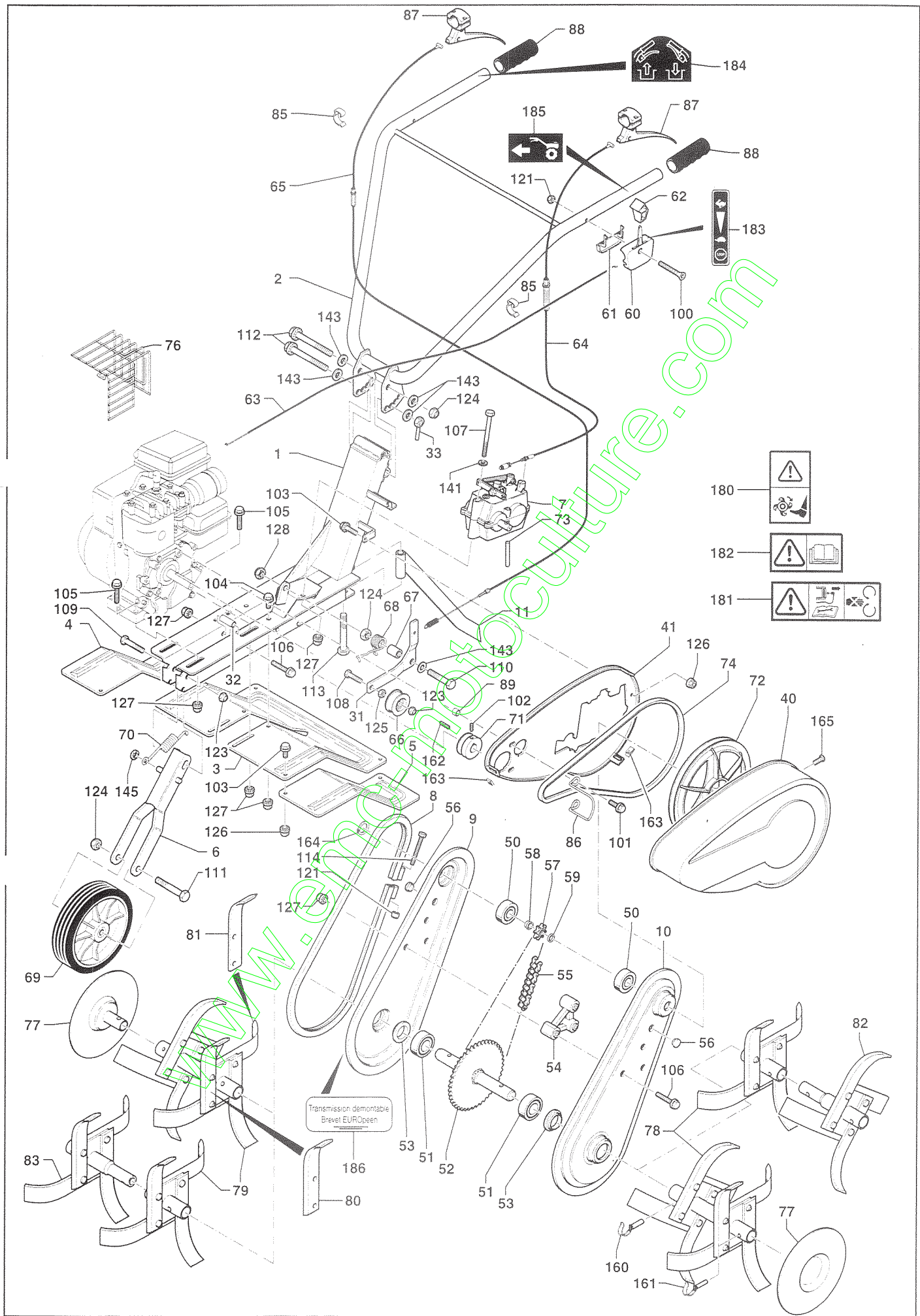


ST 2751 R- ST 2741 R- ST 2442 R



Rep N°	Ref.	Désignation	Qté
	57722500	Carter complet à jonc (Bleu)	1
1	57523101	Châssis	1
2	24412103	Guidon	1
3	57103007	Tôle protection centrale	1
4	57103008	Extension droite	1
5	57103009	Extension gauche	1
6	12601005	Supp. roue transport	1
7	57720996	Réducteur Mar mécanique	1
8	12711034	Jonc (Bleu)	1
9	11301130	Joue carter eco droite	1
10	11301131	Joue carter eco gauche	1
11	12611011	Eperon	1
31	11701140	Levier embrayage	1
32	11301145	Entretoise châssis	1
33	57001019	Ecrou bridage guidon	1
40	24412525	Capot courroie	1
41	14303	Cache intérieur	1
50	12503	Roulement	2
51	12542	Roulement	2
52	15038	Arbre de travail	1
53	46097	Joint de carter	2
54	14088	Entretoise plastique	1
55	13292	Chaîne	1
56	12793	Bouchon	2
57	13372	Pignon 8 dts	1
58	16032	Entretoise épaulée	1
59	16031	Entretoise carter	1
60	64948	Manette gaz	1
61	62754	Cache manette	1
62	68363	Embout manette gaz	1
63	62764	Câble gaz (GC/BS 5,5hp)	1
	13130	Câble gaz (BS 5hp)	
	13129	Câble gaz (Geotec)	
64	13248	Câble inversion vitesse	1
65	13199	Câble embrayage	1
66	12162	Galet embrayage	1
67	16034	Entretoise levier embrayage	1

Rep N°	Ref.	Rq Rk	Désignation	Description	Qté Qty
68	65133		Ressort embrayage	Clutch spring	1
69	14090		Roue avant	Wheel	1
70	65026		Ressort roue transport	Spring	1
71	15177a		Poulie moteur marche avant	Motor pulley (Forward gear)	1
	15415		Poulie moteur marche avant/arrière	Motor pulley (Reverse gear)	
72	14135		Poulie transmission	Driven pulley	1
73	15098		Axe fixation poulie	Pulley shaft	1
74	13567		Courroie	Belt	1
76	64487		Grille échappement	Exhaust grill	1
77	55102		Disque	Disk	2
78	55201		Étoile départ double 40x4 G	Twin rotating blades, 40x4, LHS	1
	55098		Étoile départ simple 40x4 G	Single rotating blades, 40x4, LHS	
79	55200		Étoile départ double 40x4 D	Twin rotating blades, 40x4, RHS	1
	55097		Étoile départ simple 40x4 D	Single rotating blades, 40x4, RHS	
80	81907		Couteau gauche	Blade, LH	
81	81906		Couteau droit	Blade, RH	
82	55150		Étoile addit. dém. gauche	Additional blade assembly, LH	
83	55103		Étoile addit. dém. droite	Additional blade assembly, RH	
85	64349		Collier	Collar	2
86	14989		Guide courroie	Drive-belt guide	1
87	62820		Levier	Lever	2
88	12126		Poignée PVC	Grip	2
89	16037		Entretoise cache intérieur	Spacer	2
100	11176		Vis TF Hc M6x45 Z	Screw TF Hc M6x45 Z	
101	11116		Vis 5/16 TH24 UNF lg 25 emb. crantée	Screw 5/16 TH24 UNF lg 25, notched shoulder	
102	11085		Vis St Hc M8x16 N	Screw St Hc M8x16 N	
103	11250		Vis H M6x16 Z embase crantée	Screw HM6x16 Z, notched shoulder	
104	11260		Vis H M8x16 Z embase crantée	Screw HM8x16 Z, notched shoulder	
105	11265		Vis H M8x40 Z embase crantée	Screw HM8x40 Z, notched shoulder	
106	11267		Vis H M8x50 Z embase crantée	Screw HM8x50 Z, notched shoulder	
107	10794		Vis H M8x110 Z	Screw HM8x110 Z	
108	10810		Vis H M10x35 Z	Screw HM10x35 Z	
109	10834		Vis H M10x55 Z	Screw HM10x55 Z	
110	10859		Vis H M12x60 Z	Screw HM12x60 Z	
111	10863		Vis H M12x80 Z	Screw HM12x80 Z	
112	10869		Vis H M12x110 Z	Screw HM12x110 Z	
113	10899		Vis H M14x90 Z	Screw HM14x90 Z	
114	11061		Vis CHc M6x50	Screw CHc M6x50	
121	11482		Écrou frein M6 Z	Locknut M6 Z	
122	11484		Écrou frein M8 Z	Locknut M8 Z	
123	11485		Écrou frein M10 Z	Locknut M10 Z	
124	11486		Écrou frein M12 Z	Locknut M12 Z	
125	11429		Écrou HM10 Z	Nut HM10 Z	
126	11518		Écrou H M6 Z embase crantée	Nut HM6 Z, notched shoulder	
127	11519		Écrou H M8 Z embase crantée	Nut HM8 Z, notched shoulder	
128	11521		Écrou H M12 Z embase crantée	Nut HM12 Z, notched shoulder	
141	11616		Rondelle 8 Z	Washer 8 Z	
143	11635		Rondelle 12x27x2,5	Washer 12x27x2,5	
145	11818		Rondelle starlock 10	Starlock washer 10	
160	55080		Goupille clips Ø10	Clip pin, 10mm diameter	
161	55081		Goupille clips Ø8	Clip pin, 8mm diameter	
162	12979		Clavette	Key	
163	11495		Clips 4,2	Spire nuts 4,2	
164	12855		Circlips	Circlips	
165	11135		Vis Tôle 4,2	Cover bolt 4,2	
180	14733		Étiq. "Danger fraises"	Label: "Danger - rotating blades"	
181	14724		Étiq. "Sécurité"	Safety label	
182	14734		Étiq. "Lire manuel"	Label: "Read the manual"	
183	64668		Étiquette de gaz	Label: Accelerator lever	
184	62831		Étiquette embrayage mécanique	Label: Clutch lever	
185	62830		Étiq. "inversion de vitesse"	Label: Forward/Reverse gears	
186	14682		Étiq. "Transmission démontable"	Label: "Removable transmission"	