

STARK 2500 S (Euro 2) Débroussailleuse



Documents

Moteur

Démarrage et embrayage

Réservoir et filtre air

Transmission

Carburateur WYL-245

Accessoires

Tete Load&Go + Insert (male)

www.emc-motoculture.com

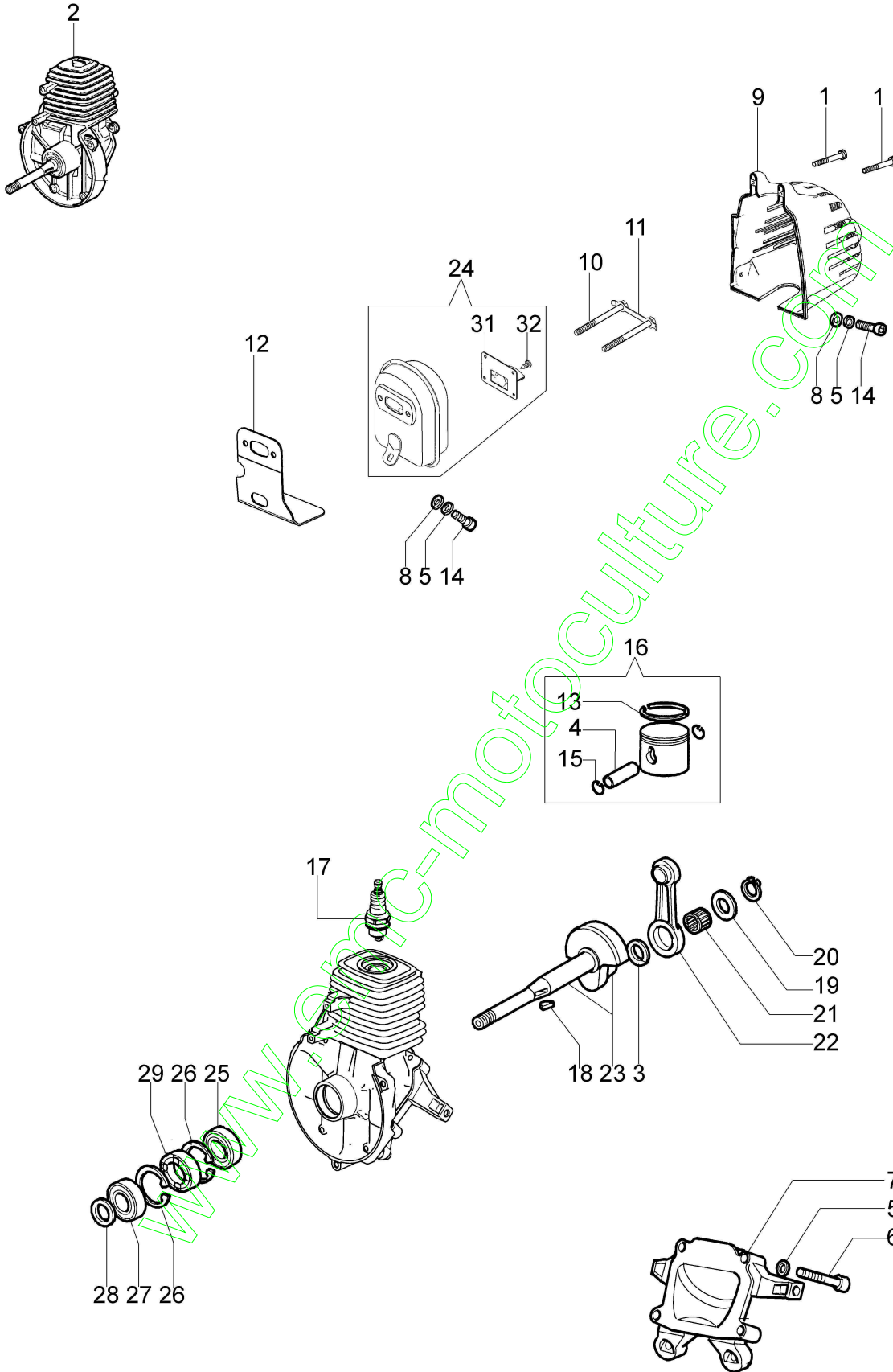


Illustration Moteur

Réf.N°	Q.té	Code de l'article	Description	Validité depuis	Validité jusqu'à	Notes	Bulletin
1	2	3960067AR	Vis				
2	1	61030049AR	Short block				
3	1	4098683R	Rondelle				
4	1	61030182R	Goupille				
5	4	3819006R	Rondelle				
6	4	3801015R	Vis				
7	1	61010001R	Couvercle				
8	2	3916005R	Rondelle				
9	1	61030042R	Couvre-pot				
10	2	3806028	Vis				
11	1	4095211R	Bride				
12	1	61030067AR	Joint				
13	1	072700048R	Segment Ø34				
14	2	3801010R	Vis				
15	2	4160025R	Bague				
16	1	4161030CR	Piston complet Ø34				
17	1	3055118R	Bougie				
18	1	4098232R	Clavette				
19	1	3064005AR	Rondelle				
20	1	3024010R	Bague seeger				
21	1	3037026R	Cage a aiguilles				
22	1	4161599AR	Bielle				
23	1	61030174R	Vilebrequin				
24	1	61032083	Pot compl.				
25	1	3034003R	Roulement				
26	2	3025019R	Bague				
27	1	3035023R	Roulement				
28	1	4160124R	Rondelle				
29	1	3050030R	Bague				
31	1	61030105R	Deflecteur				
32	2	012000028	Vis				

www.emc-motoculture.com

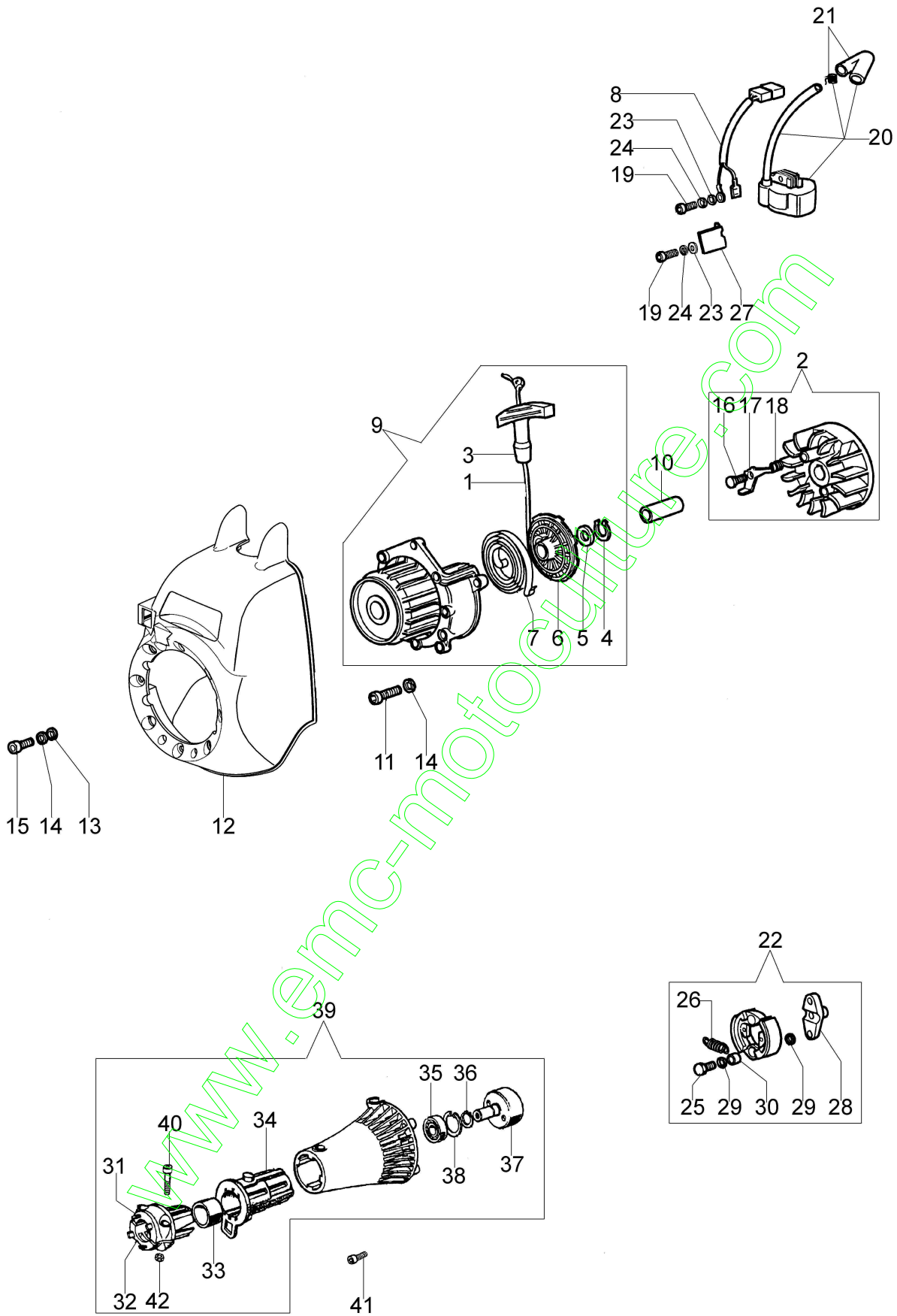


Illustration Démarrage et embrayage

Réf.N°	Q.té	Code de l'article	Description	Validité depuis	Validité jusqu'à	Notes	Bulletin
1	1	4160125R	Cordelette				
2	1	61030179R	Volant				
3	1	4191020AR	Poignée de démarrage				
4	1	3024018R	Bague				
5	1	4161150R	Bague				
6	1	4161148AR	Poulie				
7	1	004000132R	Ressort				
8	1	4162358	Cable				
9	1	4161160AR	Demarrage complet				
10	1	4160072R	Entretoise				
11	4	3801011R	Vis				
12	1	61030043R	Carter				
13	4	3916005R	Rondelle				
14	4	3819006R	Rondelle				
15	4	3801009R	Vis				
16	2	4161151	Pivot				
17	2	4138441R	Cliquet				
18	2	4161186A	Ressort				
19	2	3801003R	Vis				
20	1	2501009R	Bobine				
21	1	4098064R	Capot de bougie				
22	1	61030177R	Embrayage				
23	2	3916004R	Rondelle				
24	2	3819005R	Rondelle				
25	2	3806035R	Vis				
26	1	61030190R	Ressort				
27	1	4160146AR	Deflecteur				
28	1	61030189R	Entraineur				
29	2	3918007R	Rondelle				
30	1	61030191R	Bague				
31	1	61010021	Entretoise				
32	1	61010020R	Entretoise				
33	1	4161364R	Bague				
34	1	4161428R	Manchon				
35	1	3035023R	Roulement				
36	1	3024012R	Bague seeger				
37	1	4161343R	Cloche embrayage				
38	1	3025019R	Bague				
39	1	61032029AR	Carter embrague				
40	2	3801016R	Vis				
41	4	4175074R	Vis				
42	2	3914003R	Ecrou				

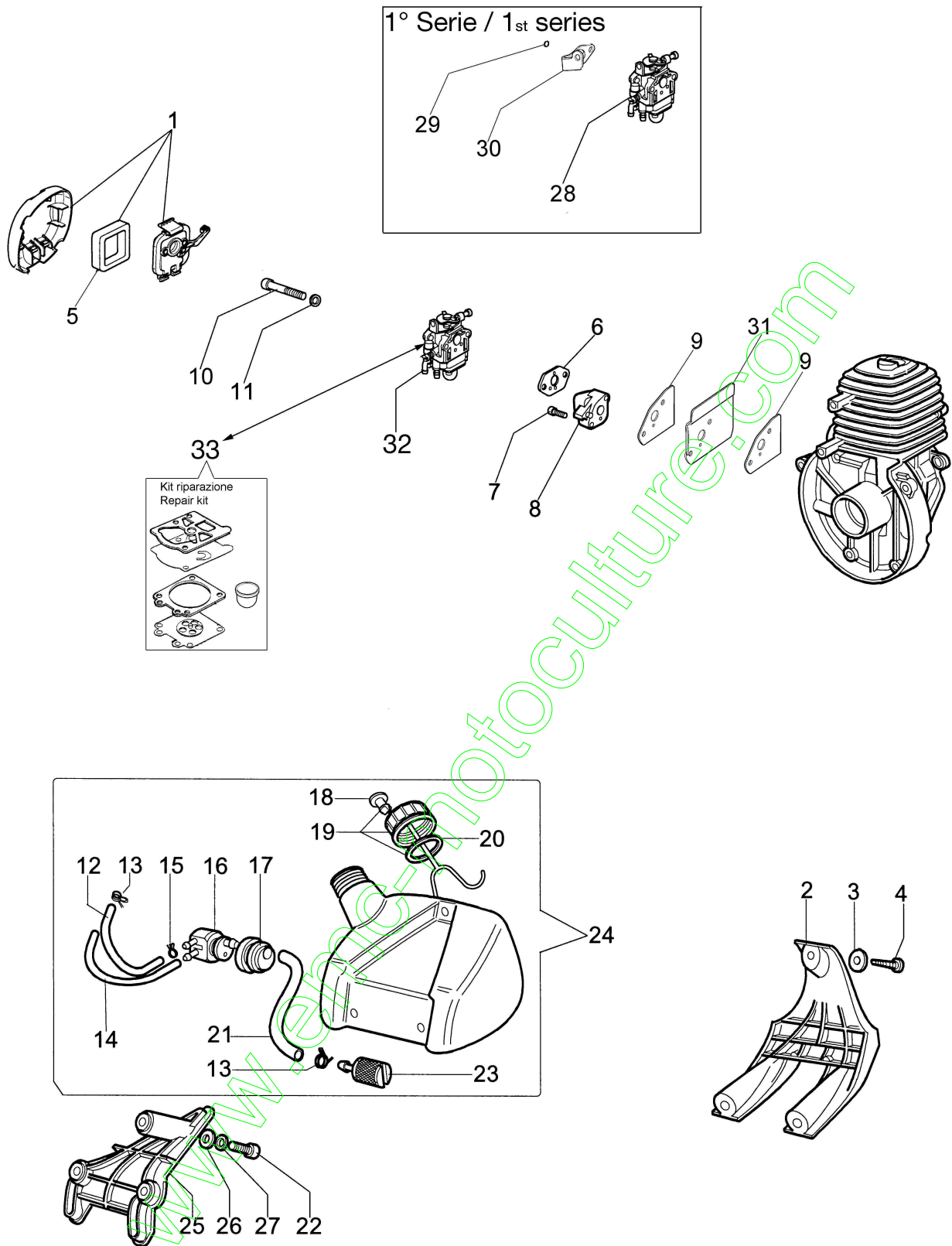


Illustration Réservoir et filtre air

Réf.N°	Q.té	Code de l'article	Description	Validité depuis	Validité jusqu'à	Notes	Bulletin
1	1	61162017A	Kit filtre air				
2	1	61010004R	Pied				
3	3	3918010R	Rondelle				
4	3	3960115R	Vis				
5	1	61160014AR	Filtre aire				
6	1	4161438R	Joint				
7	2	3801051R	Vis				
8	1	4162256BR	Bride termique				
9	2	61030112BR	Joint				
10	2	3801012R	Vis				
11	2	3833073R	Rondelle				
12	1	4162297R	Tuyau				
13	1	4098377R	Bande				
14	1	4162316R	Tuyau				
15	1	3059002	Bande				
16	1	4162270AR	Jeu de raccords				
17	1	4162268R	Bague				
18	1	4098658AR	Soupape				
19	1	4151258R	Bouchon compl.				
20	1	4100308AR	Joint				
21	1	3073019AR	Tuyau				
22	3	3801010R	Vis				
23	1	094600450R	Filtre mix				
24	1	61032026AR	Reservoir complet				
25	1	61010002	Support				
26	3	3918005R	Rondelle				
27	3	3819006R	Rondelle				
28	1	2318393R	Carburateur		SN 9063031146		BT3-120-07/13
29	1	3049040R	Bague or		SN 9063031146		BT3-120-07/13
30	1	61150025R	Etrier		SN 9063031146		BT3-120-07/13
31	1	61030113R	Joint				
32	1	2318393R	Carburateur	SN 9063031147			BT3-120-07/13
33	1	2318395R	Kit joints	SN 9063031147			BT3-120-07/13

www.emc-motoculture.com

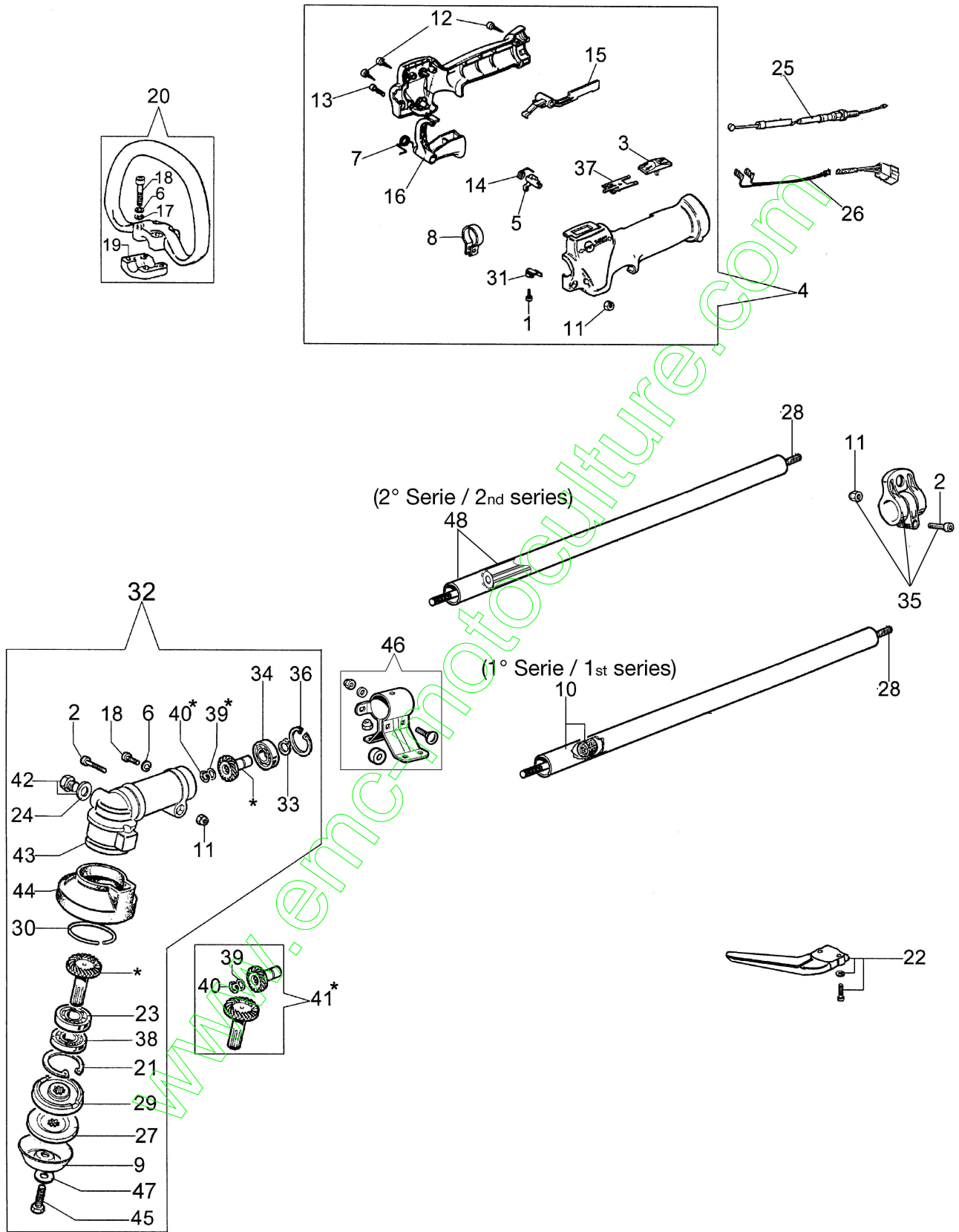


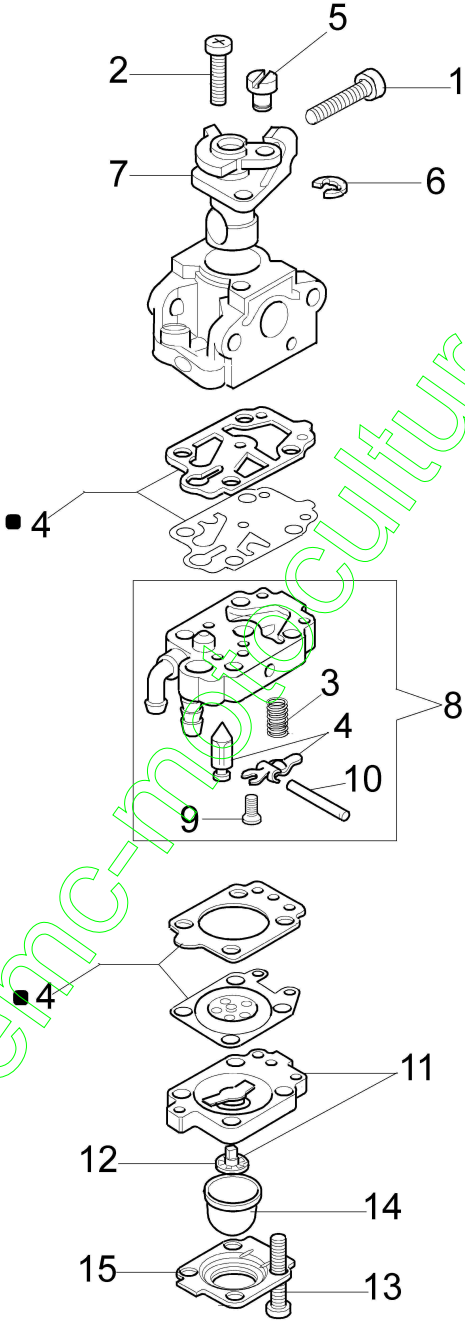
Illustration Transmission

Réf.N°	Q.té	Code de l'article	Description	Validité depuis	Validité jusqu'à	Notes	Bulletin
1	2	3806035R	Vis				
2	1	3801015R	Vis				
3	1	61040051R	Curseur				
4	1	61012006AR	Poignee				
5	1	61040052	Cliquet				
6	4	3819006R	Rondelle				
7	1	61040056R	Ressort				
8	1	61010019	Bande				
9	1	4100456R	Schutz				
10	1	4160011R	Tuyau Ø26	SN 9066423648	SN 9063019275		BT3-120-07/13,
11	4	3914003R	Ecrou				
12	3	3960067AR	Vis				
13	1	3801011R	Vis				
14	1	61040057R	Ressort				
15	1	61040050AR	Levier				
16	1	61040049R	Levier accellerateur				
17	1	3918010R	Rondelle				
18	5	3801017R	Vis				
19	1	61010024R	Collier				
20	1	61032012R	Poignee				
21	1	3025021R	Bague				
22	1	61042026R	Protection				
23	1	094000006R	Roulement				
24	1	4179141R	Rondelle				
25	1	61040058R	Cable accellerateur				
26	1	61010023AR	Cable				
27	1	4160005R	Flasque				
28	1	62030042R	Arbre trasmission				
29	1	4160004BR	Flasque				
30	1	4162178	Ressort				
31	1	61040054R	Bride				
32	1	4160012AR	Couple conique Ø26				
33	1	3024010R	Bague seeger				
34	1	3035005R	Roulement				
35	1	4161619AR	Bande				
36	1	3025018R	Bague				
37	1	61040053R	Bride				
38	1	3035012R	Roulement				
39	1	4138311A	Bague				
40	1	3025009	Bague				
41	1	4160139	Kit engranages				
42	1	4138428	Bouchon				
43	1	4160338R	Boite engrenage				
44	1	4162177AR	Schutz				

Illustration Transmission

Réf.N°	Q.té	Code de l'article	Description	Validité depuis	Validité jusqu'à	Notes	Bulletin
45	1	3806069R	Vis				
46	1	4160236R	Bande				
47	1	3916008R	Rondelle				
48	1	4160011R	Tuyau Ø26	SN 9063019276	SN 9066423647		BT3-120-07/13

www.emc-motoculture.com



■ 4 KIT RIPARAZIONE
REPAIR KIT

Illustration Carburateur WYL-245

Réf.N°	Q.té	Code de l'article	Description	Validité depuis	Validité jusqu'à	Notes	Bulletin
1	1	2318583	Vis				
2	2	2318954	Vis				
3	1	2318568	Ressort				
4	1	2318674	Kit réparation				
5	1	2318577	Ecrou				
6	1	2318189	Bague				
7	1	2318958	Soupape				
8	1	2318567	Corp pompe				
9	1	2318568	Ressort				
10	1	003300201	Axe				
11	1	2318570	Corp primer				
12	1	2318592	Soupape				
13	4	2318585	Vis				
14	1	2318572	Pompe				
15	1	2318571	Couvercle				

www.emc-motoculture.com

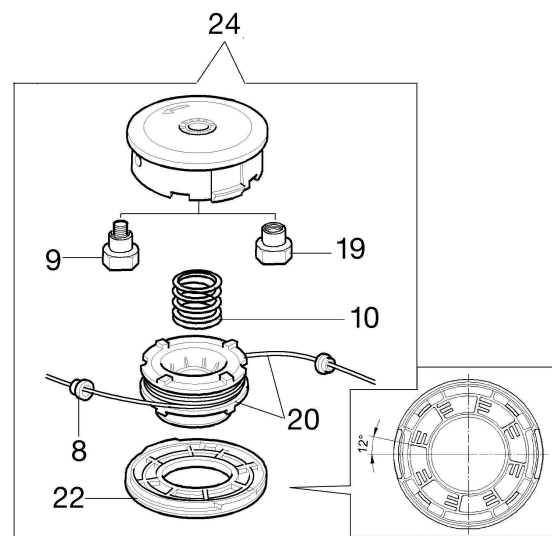
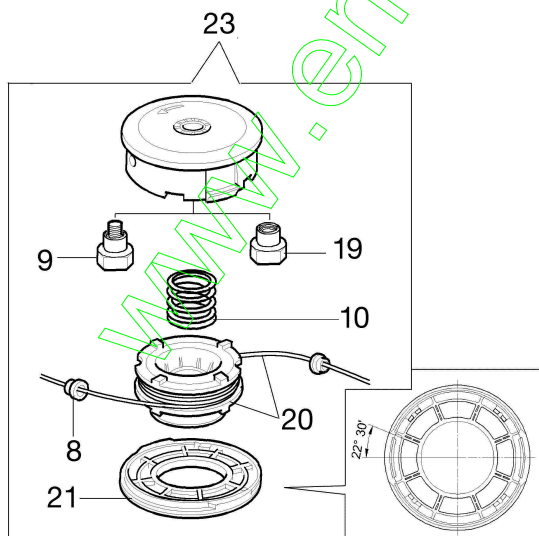
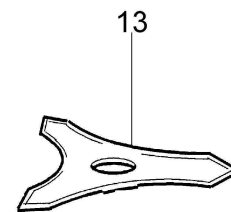
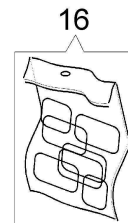
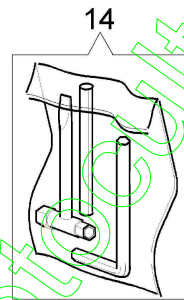
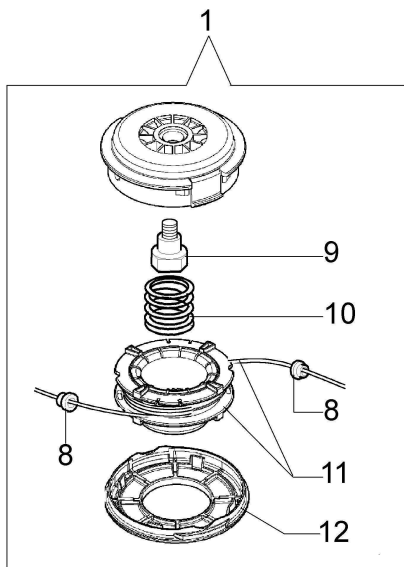
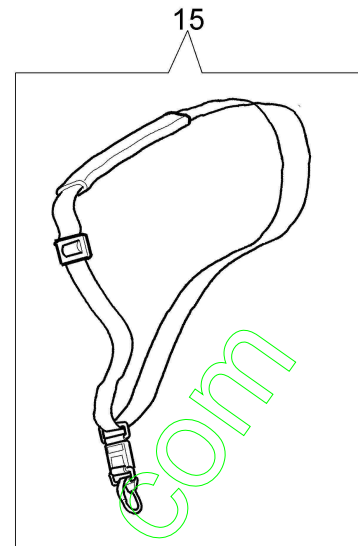
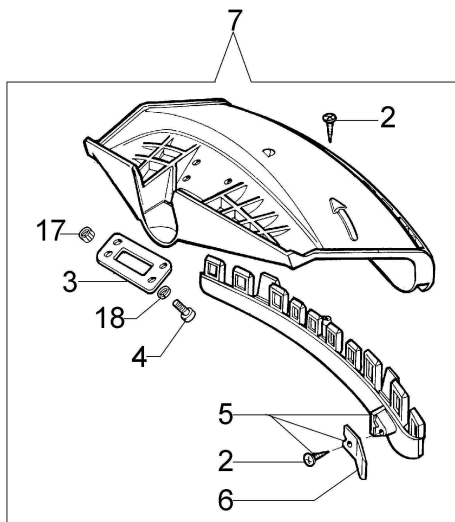


Illustration Accessoires

Réf.N°	Q.té	Code de l'article	Description	Validité depuis	Validité jusqu'à	Notes	Bulletin
1	-		N'est pas disponible pour ce produit			Sostituita da testina completa codice 63019022 (inserto maschio), 63019020 (inserto)	
2	2	3960040R	Vis				
3	1	61240161R	Plaque				
4	4	3801011R	Vis			complet head p/n 63019022 (male insert). 63019020	
5	1	61330252	Bande				
6	1	4174275R	Lame				
7	1	61030198	Schutz				
8	1	4199005AR	Bague				
9	1	4199008B	Insert (male)				
10	1	4199004R	Ressort				
11	1	4199041R	Bobine nylon Ø2,4				
12	1	4199035BR	Couvercle				
13	1	4095673BR	Disque à 3 lames				
14	1	61052031R	Kit outils				
15	1	4160463AR	Harnais simple				
16	1	61032079	Kit etiquettes				
17	4	3914003R	Ecrou				
18	4	3819006R	Rondelle				
19	-		N'est pas disponible pour ce produit				
20	1	4199052	Bobine				
21	1	4199026A	Couvercle				
22	1	4199046	Couvercle				
23	-		N'est pas disponible pour ce produit			Sostituita da testina completa codice 63019022 (inserto maschio)	
24	1	61459101	Tete Tap&Go			Replaced by complet head p/n 63019022 (male insert)	

www.emc-motoculture.com

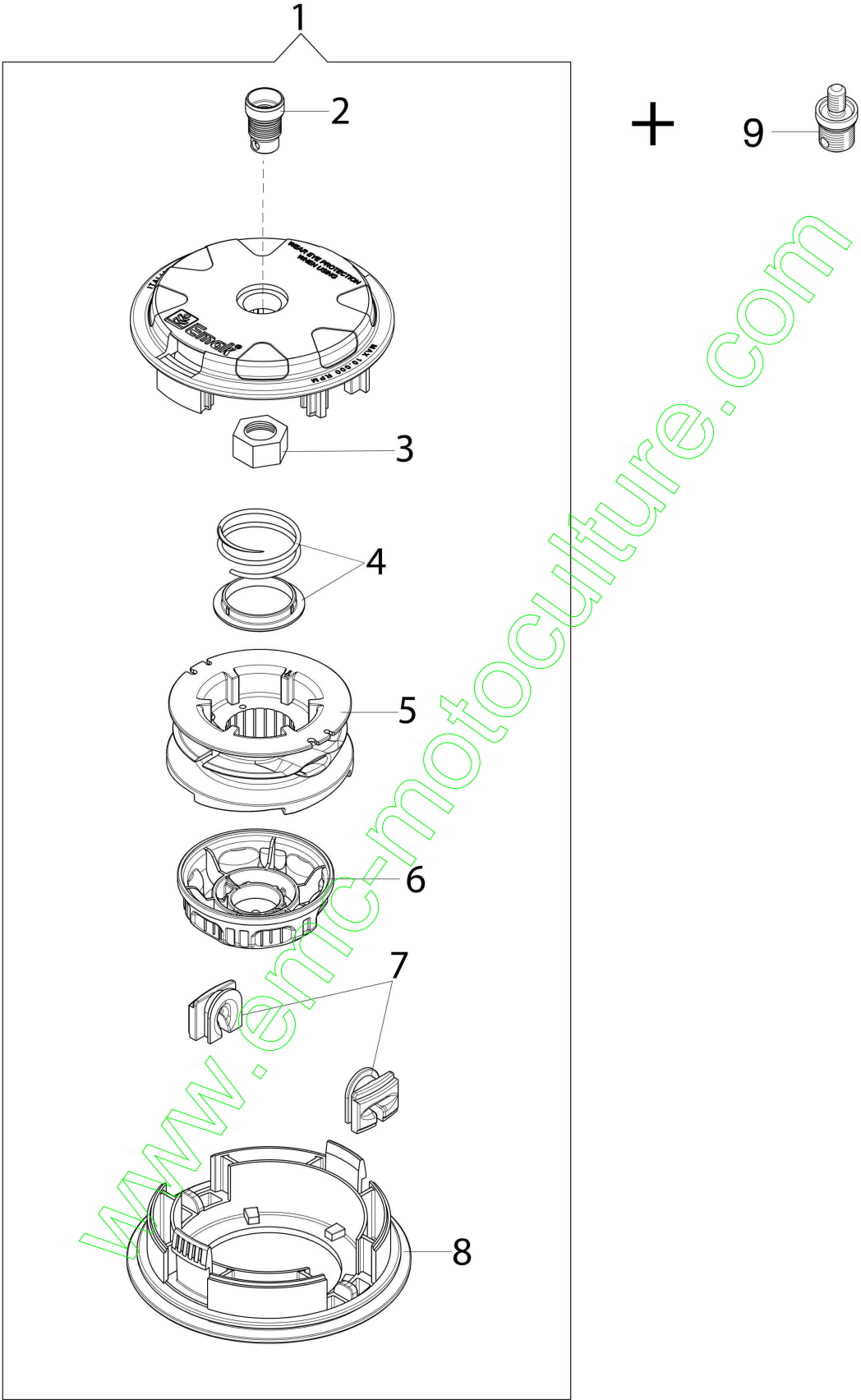


Illustration Tete Load&Go + Insert (male)

Réf.N°	Q.té	Code de l'article	Description	Validité depuis	Validité jusqu'à	Notes	Bulletin
1	1	63129007	Load & Go Tete fil nylon			Easy&LongLife	
1	1	63129014	Tete Load&Go			ExtraLife	
2	1	63120041R	Insert				
3	1	63120040R	Ecrou				
4	1	63120031R	Kit ressort				
5	1	63120020AR	Bobine				
6	1	63120007AR	Pommeau			Easy&LongLife	
6	1	63120030AR	Pommeau			ExtraLife	
7	2	63120001R	Bague				
8	1	63120005R	Couvercle				
9	1	63120042R	Insert (male)				

www.emc-motoculture.com