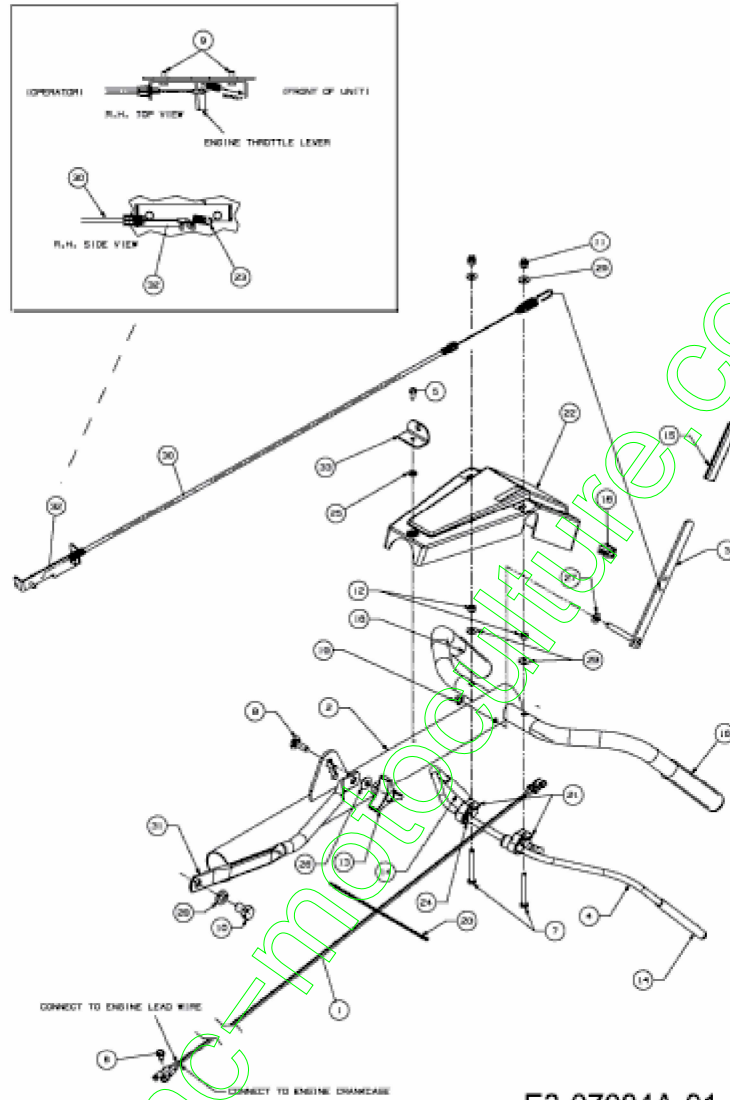


21C-382A678 (2011) > BRANCARD



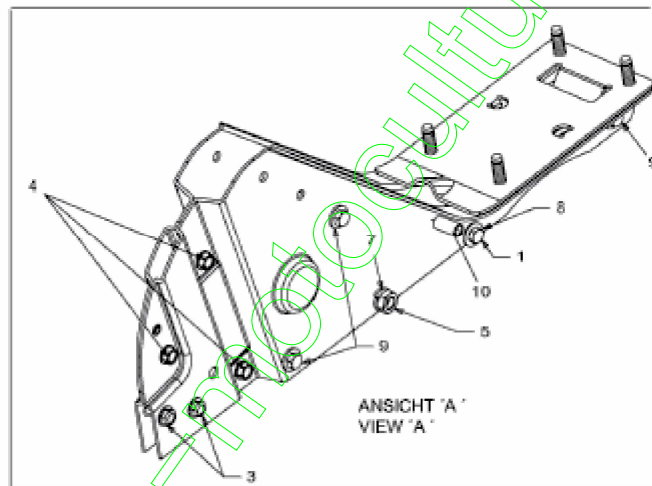
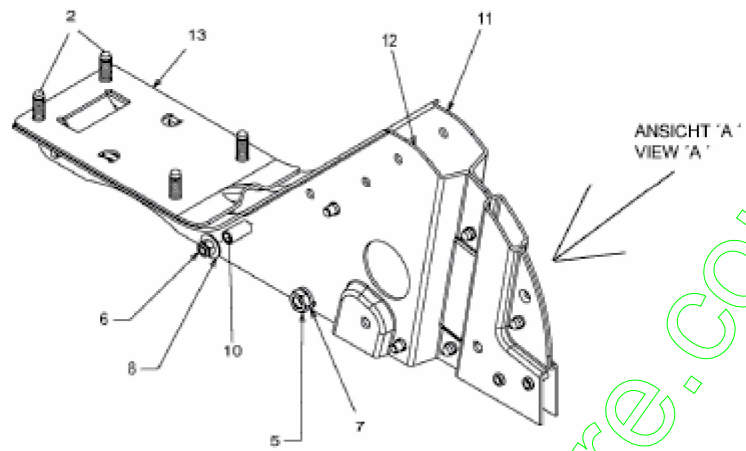
E3-07084A-01

Position	Numéro de pièce	Quantité	Désignation	Dimension
1	629-04157	1	FAISCEAU	629-04157
2	649-04040638	1	GUIDON SUPERIEUR ROUGE	649-04040638
3	686-0014C	1	LEVIER	SCHWEISSTEIL FINISH: LACKIERT
4	686-0083638	1	LEVIER D EMBRAYAGE	686-0083638
5	710-04173	1	VIS HEX. AB:#12-14:0.625	HXSLTWSH FINISH:701-01002
6	710-0599	1	VIS à SIX PANS CREUX	MTD SPEC-701-01002 or 101617
7	710-0641	2	VIS HEXAGONALE	FINISH:701-01000 or 101616
8	710-1236	1	VIS	FINISH:701-01000
9	710-1653	2	VIS HEXAGONALE	HXLWSH FINISH:701-01000
10	710-3194	1	VIS HEXAGONALE	FINISH:701-01000
11	712-0442	2	ÛCROU	FINISH:701-01000
12	712-3006	2	ÛCROU HEXAGONAL	FINISH:PHOS AND OIL
13	720-0195	1	ECROU PLASTIQUE	FARBE: SCHWARZ
14	720-0269	2	POIGNEE	FINISH: SCHWARZ NICHTGLÄNZEND
15	720-0270A	1	POIGNEE	FINISH: SCHWARZ
16	720-0274	2	POIGNÛE: 1.0 ID x 5.0 LG	FINISH: SCHWARZ
18	725-2009	1	BOUTON MARCHE ARRÊT	725-2009
19	726-0135	1	BOUCHON / COUVERCLE 5/16"	FINISH: VERNICKELT
20	726-0317	3	COLLIER CABLE	SCHWARZ
21	731-1645B	2	731-1645A	731-1645A / 931-1645A *
22	731-2536A	1	CARTER PLASTIQUE	
23	732-0357A	1	RESSORT DE TRACT.: 330Dx1.12LG	FINISH: PHOS & OIL 932-0357A

Position	Numéro de pièce	Quantité	Désignation	Dimension
24	736-0140	1	RONDELLE .385 ID X .62 OD	FINISH:701-01000 or 101616
25	736-0142	1	RONDELLE PLATE 1/4X.500X .063	FINISH:701-01000
26	736-0242	1	RONDELLE CONIQUE.340X.872X.060	FINISH:MTD STD 701-01001
27	736-0264	1	RONDELLE: .330 x.630 x.0635	FINISH:701-01000 936-0264
28	736-0921	1	RONDELLE GROWER	FINISH:MTD STD 701-01001
29	736-3020	4	RONDELLE	FINISH:MTD STD 701-01000
30	746-1143A	1	CABLE, VIT. RETOUR	INTEK
31	749-1401A637	1	BRAS	MTD SCHWARZ
32	786-0334A	1	GUIDE SUPPORT CABLE	FINISH:LACKIERT
33	786-04045	1	KABELHALTER:380	FINISH:SCHWARZ GEPU LVERT

www.emc-motoculture.com

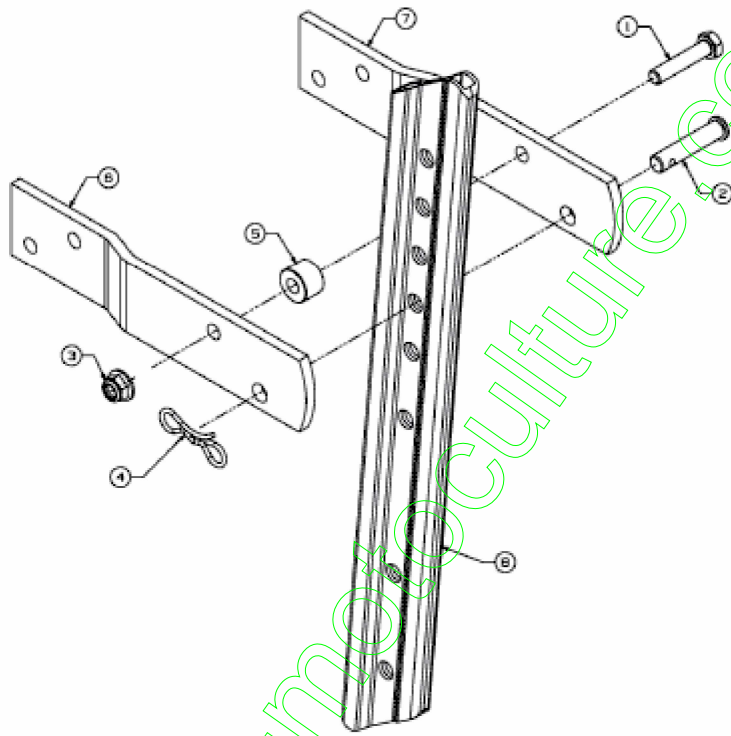
21C-382A678 (2011) > CHÂSSIS



E3-07069A-01

Position	Numéro de pièce	Quantité	Désignation	Dimension
1	710-0176	1	VIS HEX.:5/16-18:2.75:GR 5:STD	(21.1441.82) FINISH:701-01000
2	710-0502A	4	VIS HEX. 3/8-16:1.250 L G.	SELBSTSCHN. SPEC / 701-01002
3	710-0602	2	VIS	FINISH:MTD SPEC-701-01002
4	710-0604A	3	VIS 5/16-18:0.625	FINISH:MTD SPEC-701-01002
5	712-0240	2	ÜCROU HEX.: 7/16-20:GR 2	FINISH:MTD STD 701-01000
6	712-0429	1	ÜCROU	FINISH:701-01000
7	736-0171	2	RONDELLE GROWER	FINISH:MTD STD 701-01001
8	736-0242	5	RONDELLE CONIQUE:34 0X.872X.060	FINISH:MTD STD 701-01001
9	738-0934	3	GOUJON FILETE	5/16-18
10	750-0470	2	ENTRETOISE	FINISH:GELB VERZINKT SIEHE ZG.
11	786-0138A	1	CHASSIS DROITE	FINISH:LACKIERT
12	786-0139A	1	786-0139A	786-0139A
13	786-0145A	1	PLAQUE FIXATION MOT EUR	786-0145A-0637

21C-382A678 (2011) > EPERON

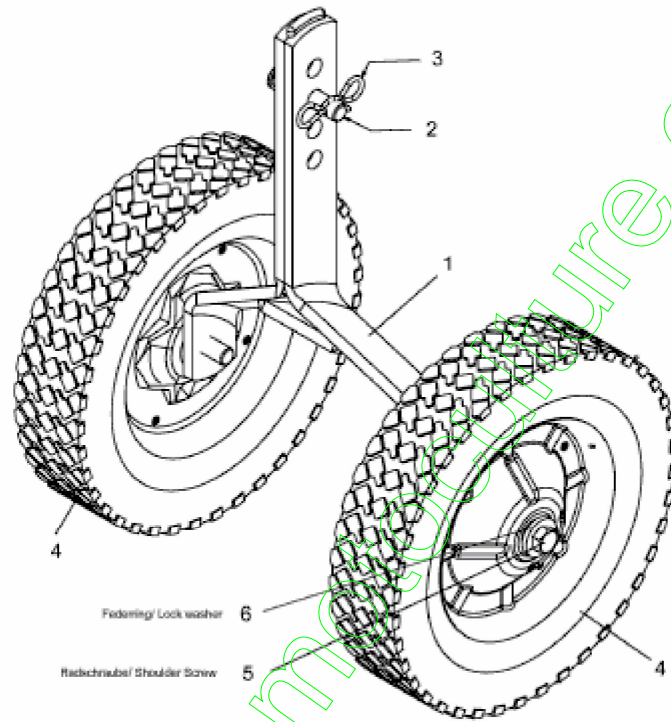


E3-07070A-01

Position	Numéro de pièce	Quantité	Désignation	Dimension
1	710-0805A	1	VIS HEX.:5/16-18:1.50:G R5:STD	710-0805A
2	711-0415	1	AXE	911-0415 FINISH:PHOS & OIL
3	712-04063	1	ÛCROU HEX. AVEC FL ANC	FINISH:MTD STD SPEC -101616
4	714-04043	1	GOUPILLE	FINISH:VERZINKT
5	750-0890	1	ENTRETOISE	750-0890
6	786-0003	1	SUPPORT	786-0003-0637
7	786-0004	1	BRIDE	786-0004-0637
8	786-0005	1	BARRE DE PROFONDE UR	786-0005-0637

www.emc-motoculture.com

21C-382A678 (2011) > SUPPORT DE ROUE, ROUES



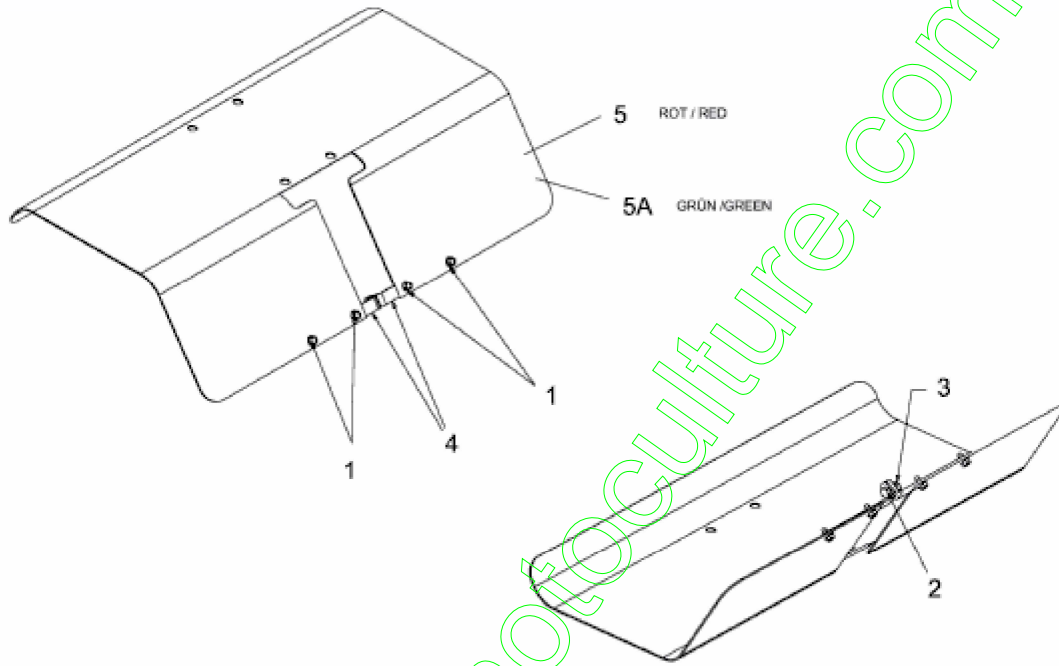
Federings/ Lock washer 6
Radachsebol/ Shoulder Screw 5

E3-07086A-01

Position	Numéro de pièce	Quantité	Désignation	Dimension
1	686-0081A	1	ETRIER / ROUE	686-0081A-0637
2	711-0415	1	AXE	911-0415 FINISH:PHOS & OIL
3	714-04043	1	GOUPILLE	FINISH:VERZINKT
4	734-1268662	2	ROUE COMPL	734-1268
5	738-0929	2	AXE DE ROUE	738-0929
6	736-0921	2	RONDELLE GROWER	FINISH:MTD STD 701-01001

www.emc-motoculture.com

21C-382A678 (2011) > PROTECTION



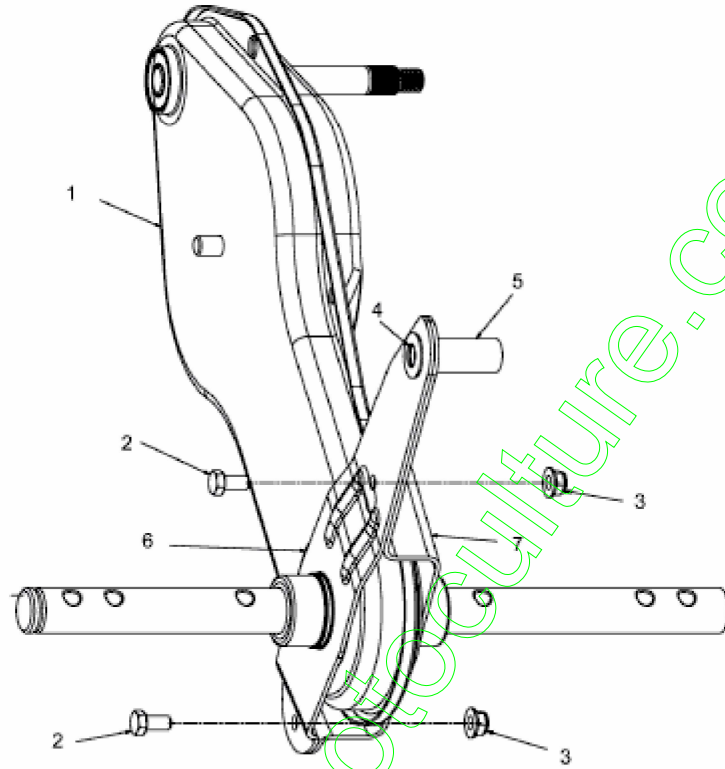
E3-07071A-01

www.emc-motoculture.com

Position	Numéro de pièce	Quantité	Désignation	Dimension
1	710-0599	4	VIS à SIX PANS CREUX	MTD SPEC-701-01002 or 101617
2	710-3008	1	VIS 5/16-18:75:GR5:STD	FINISH:MTD STD 701-01000
3	712-04063	1	ÜCROU HEX. AVEC F LANC	FINISH:MTD STD SPEC-101616
4	786-0053	2	SUPPORT	786-0053-0637
5	786-04313638	1	CARTER ROUGE	786-04313638
5A	786-04313709	1	786-04313709	786-04313709

www.emc-motoculture.com

21C-382A678 (2011) > TRANSMISSION DE CHAÎNE

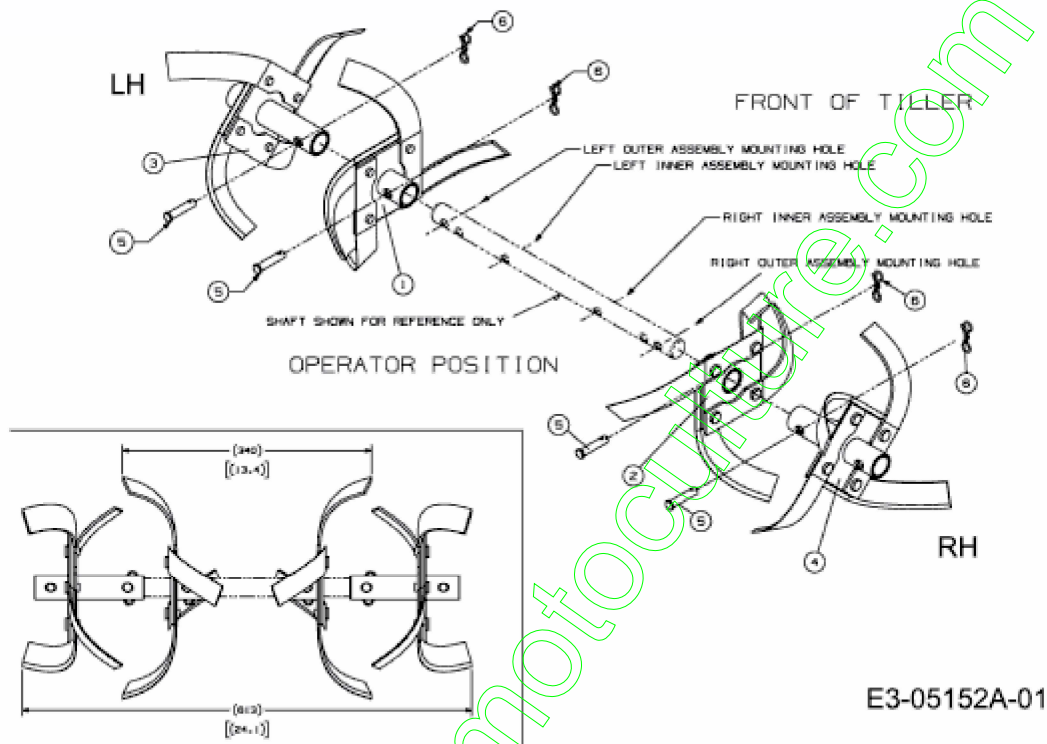


E3-07074A-01

Position	Numéro de pièce	Quantité	Désignation	Dimension
1	686-0103	1	BOITE COMPLETE	686-0103
2	710-3025	2	VIS	FINISH:701-01000
3	712-04063	2	ÜCROU HEX. AVEC F LANC	FINISH:MTD STD SPEC-101616
4	736-0253	1	RONDELLE	FINISH:MTD STD 701-01001
5	750-3146	1	ENTRETOISE	750-3146
6	786-0160637	1	786-0160637	786-0160637
7	786-0161637	1	786-0161637	786-0161637

www.emc-motoculture.com

21C-382A678 (2011) > FOURCHON

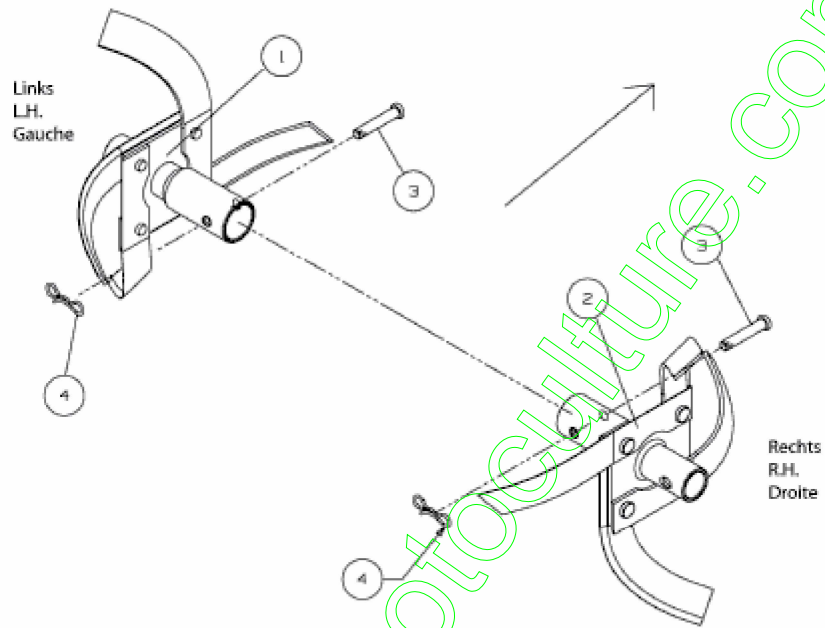


www.emc-motocycle.com

Position	Numéro de pièce	Quantité	Désignation	Dimension
1	642-04041A-S	1	FRAISE INTÉRIEURE DROITE	642-04041A637
2	642-04042A-S	1	FRAISE INTÉRIEURE GAUCHE	642-04042A637
3	642-04043A-S	1	FRAISE EXTERIEURE DROITE	642-04043A637
4	642-04044A-S	1	FRAISE EXTERIEURE DROITE	642-04044A637
5	711-0415	4	AXE	911-0415 FINISH:PHOS & OIL
6	714-0149B	4	GOUPILLE FENDUE 1/2"	714-0149B

www.emc-motoculture.com

21C-382A678 (2011) > ELARGISSEUR FOURCHONS

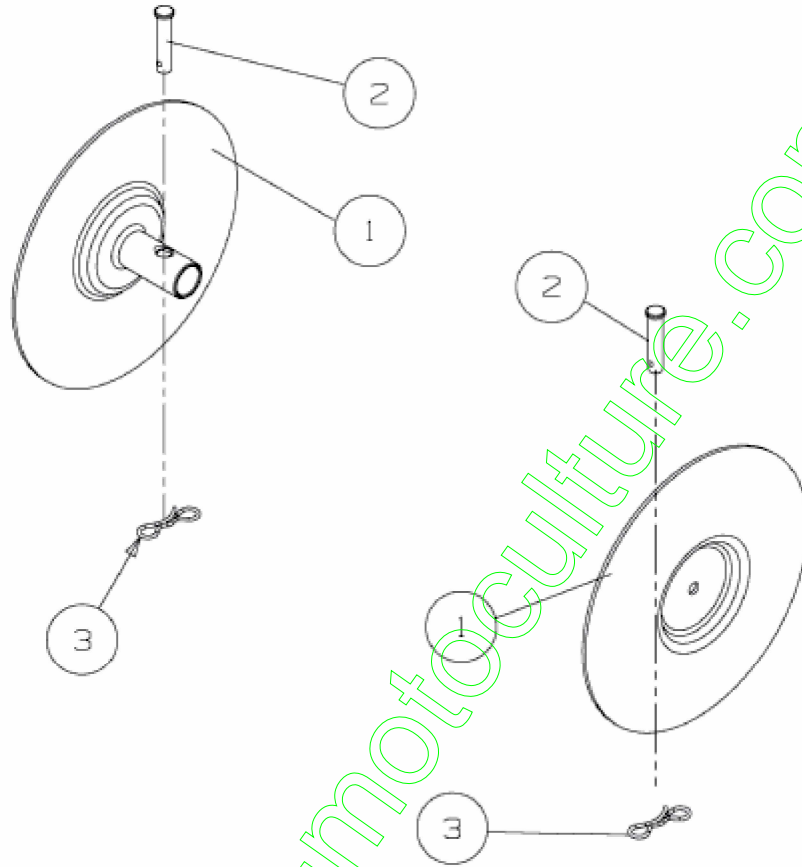


E3-05153A-01

Position	Numéro de pièce	Quantité	Désignation	Dimension
1	642-04049A-S	1	FRAISE ADDITIONNELLE GAUCHE	642-04049A637
2	642-04050A-S	1	FRAISE ADDITIONNELLE DROITE	642-04050A637
3	711-0679A	2	GOUJON ; ÜPINGLER	FINISH:SIEHE ZG.
4	714-0149B	2	GOUPILLE FENDUE 1/2"	714-0149B

www.emc-motoculture.com

21C-382A678 (2011) > PROTECTION DE PLANTES

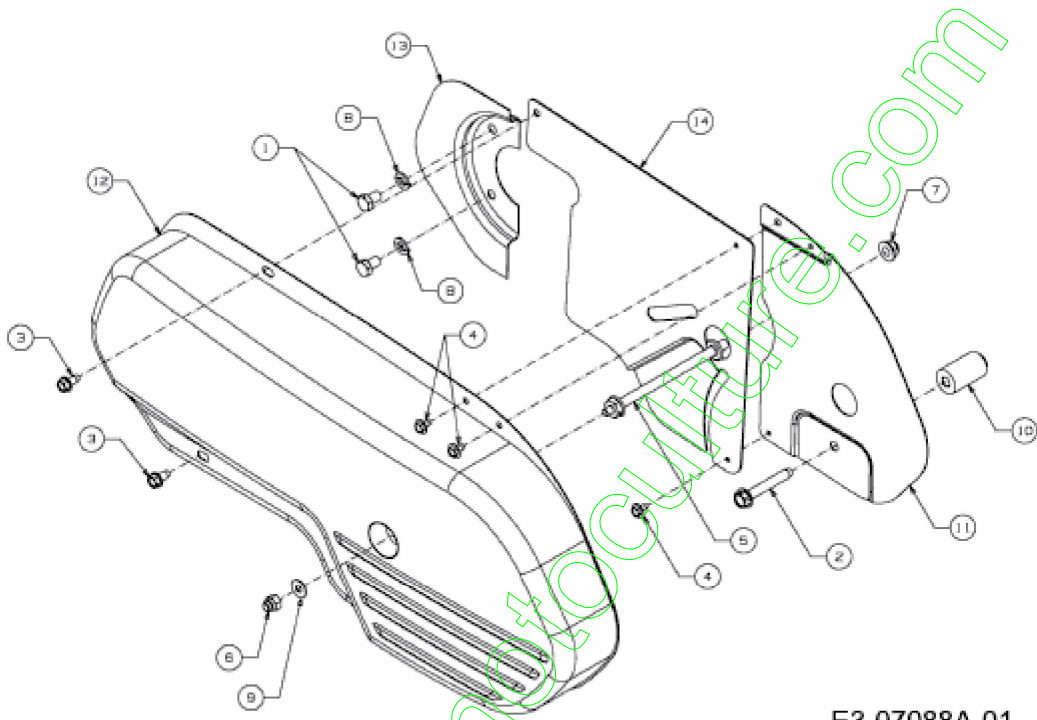


E3-05154A-01

Position	Numéro de pièce	Quantité	Désignation	Dimension
1	686-0106	2	PROTEGE PLANTE	686-0106-0637
2	711-0415	2	AXE	911-0415 FINISH:PHOS & OIL
3	714-0149B	2	GOUPILLE FENDUE 1/2"	714-0149B

www.emc-motoculture.com

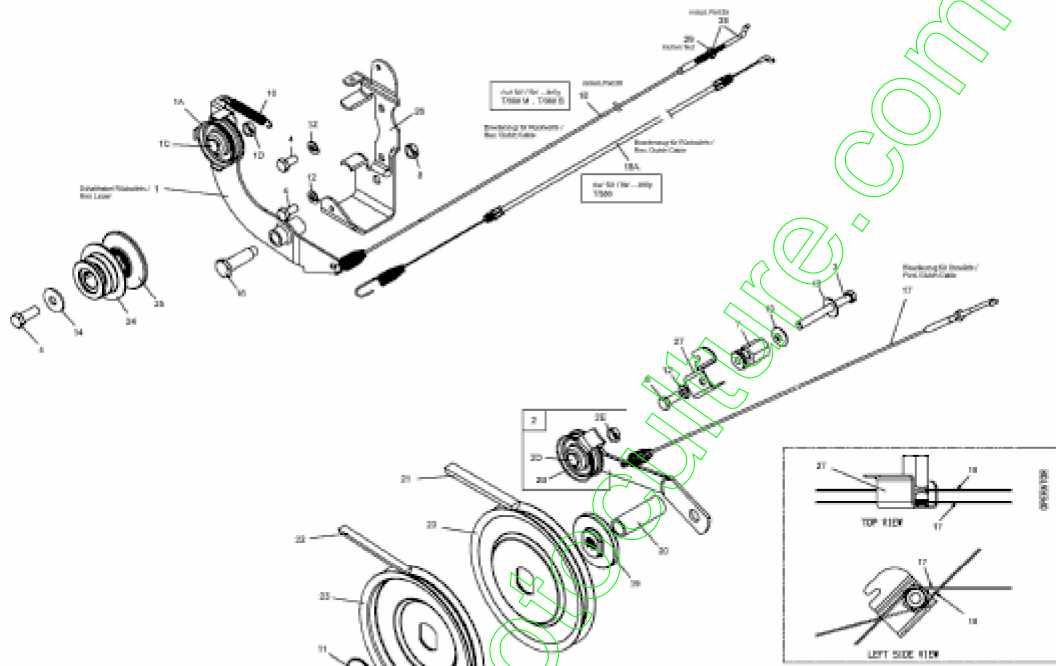
21C-382A678 (2011) > COUVERCLE DE PROTECTION COURROIE



E3-07088A-01

Position	Numéro de pièce	Quantité	Désignation	Dimension
1	710-0107	2	VIS HEXAGONALE	710-0107
2	710-04006	1	VIS HEX.TT5/1^6-18:2.00 HXINDWS	FINISH:MTD SPEC-701-01002
3	710-0599	2	VIS à SIX PANS CREUX	MTD SPEC-701-01002 o r 101617
4	710-1268	3	VIS HEX.:B#10-16:0.375	HXINDWSH:SP FINISH: 701-01002
5	711-0920	1	TIGE FILETEE	711-0920
6	712-0392	1	ECROU	712-0392/912-0392
7	712-04063	1	ECROU HEX. AVEC FLA NC	FINISH:MTD STD SPEC -101616
8	736-0119	2	RONDELLE	FINISH:MTD STD 701-0 1001
9	736-3020	1	RONDELLE	FINISH:MTD STD 701-0 1000
10	750-04512	1	ENTRETOISE	VERZINKT: max.5 óm
11	786-0055B6 38	1	CARTER ROUGE	MTD ROT
12	786-005763 8	1	PROTECTION COURROI E	786-0057-0638
13	786-0162	1	PROTECTION COURROI E	786-0162-0637
14	786-043116 37	1	PLAQUE	SCHWARZ LACKIERT

21C-382A678 (2011) > COURROIE, POULIE



E3-07090A-01

Position	Numéro de pièce	Quantité	Désignation	Dimension
1	686-0013	1	LEVIER	686-0013
1A	756-0313	1	POULIE	756-0313
1C	710-3005	1	VIS HEX.HHCS:3/8-16:1.2 5GR5STD	FINISH:MTD SPEC-701-01000
1D	712-0266A	1	ECROU	FINISH:MTD STD 701-01000
2	686-0088	1	SUPPORT	686-0088
2B	756-0313	1	POULIE	756-0313
2D	710-3005	1	VIS HEX.HHCS:3/8-16:1.2 5GR5STD	FINISH:MTD SPEC-701-01000
2E	712-0266A	1	ECROU	FINISH:MTD STD 701-01000
3	710-0189	1	VIS HEX.:5/16-18x3.00:G R5:STD	701-01000 or 101616 910-0189
4	710-0237	2	VIS HEX. 5/16-24X.625:G R5:STD	701-01000orSPEC101616 910-0237
5	710-1039	1	VIS	FINISH:MTD STD 701-01000
6	710-3008	1	VIS 5/16-18:.75:GR5:STD	FINISH:MTD STD 701-01000
7	711-1036A	1	DOUILLE FILETEE	711-1036A
8	712-0266A	1	ECROU	FINISH:MTD STD 701-01000
9	712-3029	1	ECROU	712-3029
10	732-0697	1	RESSORT	732-0697
11	736-0112	1	CACHE	736-0112
12	736-0119	3	RONDELLE	FINISH:MTD STD 701-01001
13	736-0242	3	RONDELLE CONIQUE.34 0X.872X.060	FINISH:MTD STD 701-01001
14	736-0452	1	RONDELLE	FINISH:701-01001
16	738-0102	1	VIS	.498X1.445:3/8-16
17	746-0918	1	CABLE POUR EMBRAYAGE	746-0918/946-0918

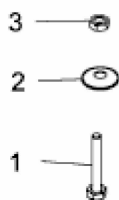
Position	Numéro de pièce	Quantité	Désignation	Dimension
18	746-0953	1	CABLE EMBRAYAGE	746-0953
18A	746-1143A	1	CABLE, VIT. RETOUR	INTEK
19	748-0350	1	ADAPTATEUR POULIE	748-0350/948-0350
20	750-0892	1	ENTRETOISE	750-0892
21	754-0428	1	COURROIE	754-0428 / 954-0428
22	754-0429	1	COURROIE	754-0429/954-0429 *
23	756-0585	2	POULIE POUR COURROIE PLATE	756-0585
24	756-0600	1	POULIE	756-0600
25	756-0971	1	DEMI POULIE	MOTOR FINISH:SIEHE ZG.
26	786-0040B	1	SUPPORT	786-0040B
27	786-0129	1	GUIDAGE CABLE	786-0129-0637
28	746-0778	1	TIGE FILETÉE	946-0778
29	712-0121	1	ECROU	912-0121

www.emc-motoculture.com

21C-382A678 (2011) > MOTEUR

Nicht abgebildet / Not shown

MOTOREN / ENGINES



MOTOR / ENGINE	für Mäher Modell / for Mower Mod.
4 MTD-Motor 165-VHB	T/330 M, T/330 BG, MASTERCUT 330-61
5 MTD-Motor 165-RHB	T/380 M, T/380 M ECO
6 Briggs & Stratton Motor	T/330, T/330 B, T/380, T/380 B
7 Briggs & Stratton Motor	T/330 B 700
8 Briggs & Stratton Motor	T/380 B 700 (2012 - 2013)
9 Briggs & Stratton Motor	T/380 B 700 (2014)

E3-07079A-01

Position	Numéro de pièce	Quantité	Désignation	Dimension
1	710-3180	4	VIS HEX. 5/16-18:1.75:GR 5:STD	SPEC-701-01000 or SPEC 101616
2	736-0242	4	RONDELLE CONIQUE.340X.872X.060	FINISH:MTD STD 701-01001
3	712-3010	4	ÛCROU HEX. 5/16-18:GR 5	FINISH:MTD SPEC 701-01000
4	752Z165-VHB	1	MOTEUR 179CC OHV HORIZONTAL. SHAFT	165-VHB
5	752Z165-RHB	1	MOTEUR	165-RHB3/4"X 1,718" SHAFT
6	752B0562B8	1	OHV HORIZ	OHV HORIZ
7	752B0142H1	1	163 CC	163 CC
8	752B0141H1	1	163 CC	163 CC
9	752B10620141H1	1		

www.emc-motoculture.com