

SARP®

A partir de 2004

TONDEUSE

T47H
(R484TR)

Page 1C à 4C

Moteur HONDA GCV 135

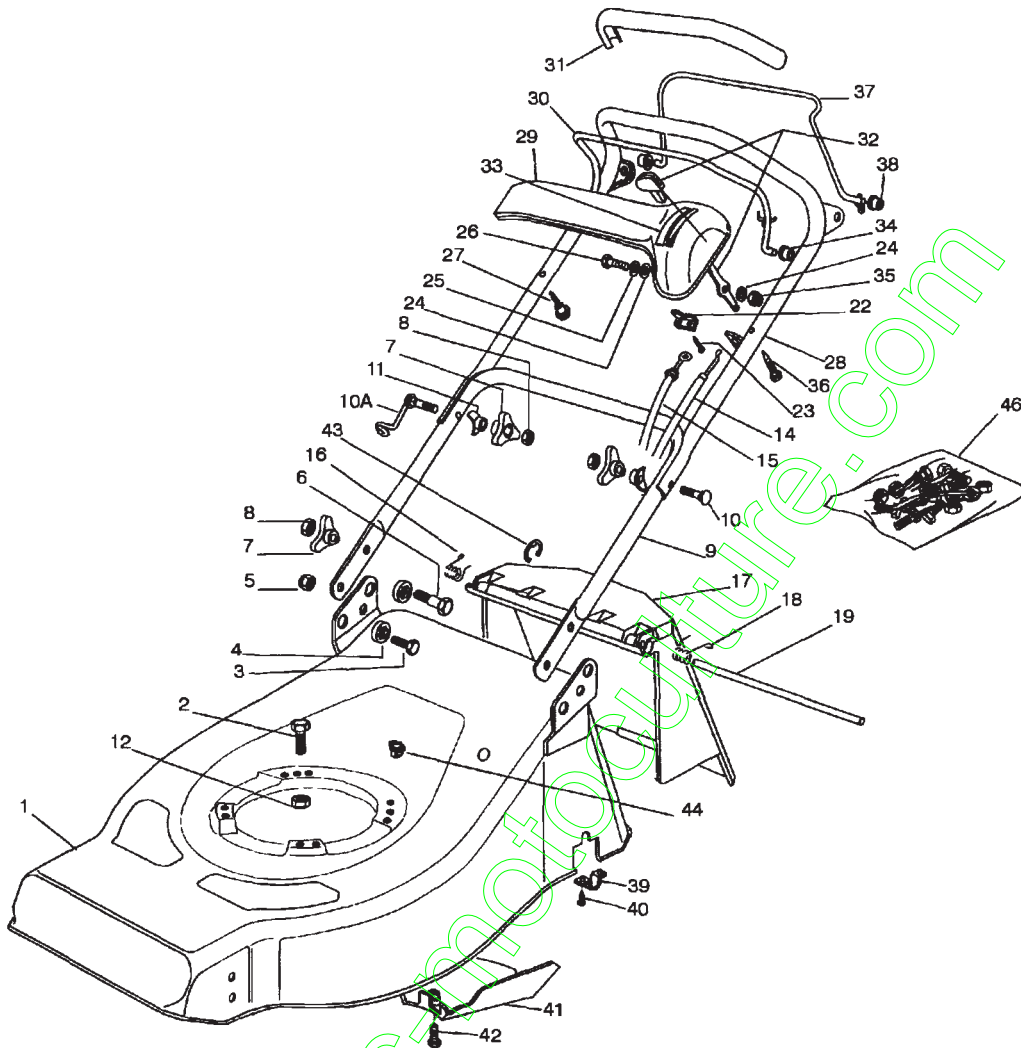
SABRE FRANCE

www.encyclicmotoculture.com

TONDEUSE SARP T47H 2004

(Moteur HONDA GCV 135)

Chassis

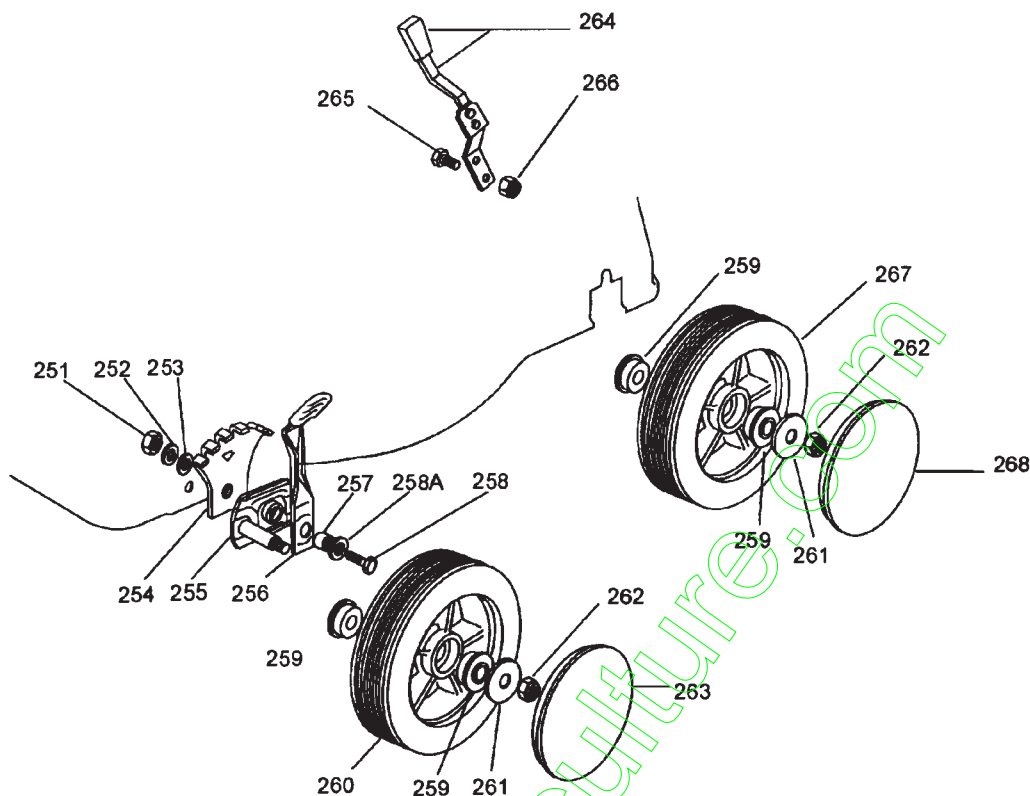


N	REFERENCES	DESIGNATIONS	QTÉ	N	REFERENCES	DESIGNATIONS	QTÉ
1	81002456/0	CHASSIS TOLE ROUGE	1	24	12523040/0	RONDELLE LEVIER DE GAZ	2
2	12691800/0	VIS DE MOTEUR	0/1	25	12530060/0	RONDELLE ELASTIQUE	1
	12793701/0	VIS DE MOTEUR	3/2	26	12791500/0	VIS DE LEVIER DE GAZ	1
3	12792610/0	VIS INF. DE GUIDON	2	27	22943006/0	VIS DROITE DE CONSOLE	1
4	22041955/0	DOUILLE DE VIS DE GUIDON	4	28	81007024/0	GUIDON SUPERIEUR	1
5	12155000/0	ECROU DE VIS INFÉRIEURE	2	29	22120154/0	CONSOLE ROUGE	1
6	12793700/0	VIS DE MOLETTE GUIDON	2	30	81003291/2	LEVIER D'EFREIN MOTEUR	1
7	22399900/0	MOLETTE DE GUIDON	4	31	22291051/0	GAINAGE ROUGE	1
8	12293200/0	ECROU DE MOLETTE	4	32	81007280/2	LEVIER DE GAZ	1
9	81006512/0	GUIDON INFÉRIEUR	1	33	14356743/0	ETIQUETTE DE GAZ HONDA	1
10	12819201/0	VIS GAUCHE DE GUIDON	1	34	22041966/0	DOUILLE LEVIER DE FREIN	2
10 A	81003801/1	VIS DROITE DE GUIDON	1	35	12154510/0	ECROU DE LEVIER DE GAZ	1
11	22680006/1	ENTRETOISE DE GUIDON	2	36	12728460/0	VIS GAUCHE DE CONSOLE	1
12	12155000/0	ECROU DE MOTEUR	0/1	37	81003288/1	LEVIER DE TRACTION	1
	12293201/0	ECROU DE MOTEUR	3/2	38	22041965/0	DOUILLE LEVIER TRACTION	2
14	81007160/0	CABLE DE GAZ	1	39	22545152/0	BRIDE D'ESSIEU ARRIERE	2
15	81000641/0	CABLE DE FREIN MOTEUR	1	40	12731350/0	VIS DE BRIDE D'ESSIEU	4
16	22450410/1	RESSORT D. DEFLECTEUR	1	41	22060180/0	CARTER DE COURROIE	1
17	22600028/4	DEFLECTEUR ARRIERE	1	42	12727791/0	VIS DE CARTER	1
18	22450420/1	RESSORT G. DEFLECTEUR	1	43	12000930/0	CLIP AXE DE DEFLECTEUR	1
19	22517906/1	AXE DE DEFLECTEUR	1	44	22291150/0	INSERT DE CHASSIS	1
22	22981467/0	PLAQUETTE DE GUIDON	1	46	81008614/2	KIT VISSERIE	1
23	12735105/0	VIS DE PLAQUETTE	2				

TONDEUSE SARP T47H 2004

(Moteur HONDA GCV 135)

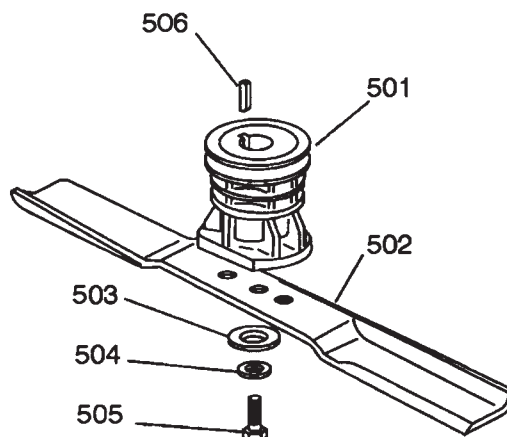
Roues



N	REFERENCES	DESIGNATIONS	QTÉ	N	REFERENCES	DESIGNATIONS	QTÉ
251	12293200/0	ECROU SUPPORT ROUE	2	260	81007326/0	ROUE AVANT 170 MM	2
252	12583500/0	RONDELLE GROWER	2	261	12523060/0	RONDELLE DE ROUE	4
253	12523070/0	RONDELLE PLATE	2	262	12155000/0	ECROU DE ROUE	4
254	22735547/0	SECTEUR REGLAGE HAUT.	2	263	22110264/0	ENJOLIVEUR ROUE AV.	2
255	81005082/0	SUPPORT DE ROUE AVANT	2	264	81003279/2	LEVIER AR. DE HAUTEUR	1
256	81003285/1	LEVIER AV. DE HAUTEUR	2	265	12789000/0	VIS DE LEVIER ARRIERE	2
257	22171001/0	ENTRETOISE DE LEVIER	2	266	12154330/0	ECROU DE LEVIER AR.	2
258	12793701/0	VIS DE LEVIER AVANT	2	267	81007328/0	ROUE ARRIERE 210 MM	2
258A	12521350/0	RONDELLE DE LEVIER	2	268	22110267/0	ENJOLIVEUR ROUE AR.	2
259	22034508/0	ROULEMENT DE ROUE	8				

Lame

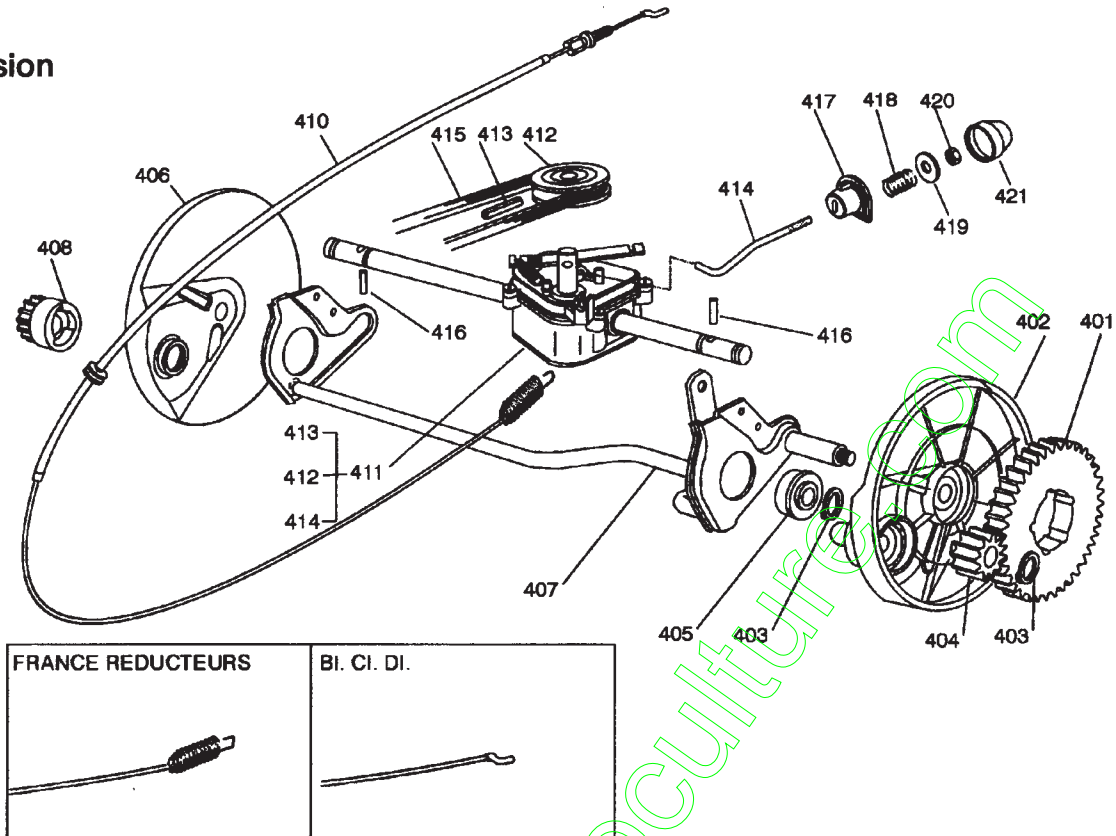
N	REFERENCES	DESIGNATIONS	QTÉ
501	22465607/0	SUPPORT DE LAME	1
502	81004346/3	LAME STANDARD 46 CM	0/1
	81004397/0	LAME VENTILÉE 46 CM	0/1
503	22160400/0	RONDELLE ELASTIQUE	1
504	12523080/0	RONDELLE	1
505	12735698/0	VIS DE LAME	1
506	12139100/0	CLAVETTE	1



TONDEUSE SARP T47H 2004

(Moteur HONDA GCV 135)

Transmission



N	REFERENCES	DESIGNATIONS	QTÉ	N	REFERENCES	DESIGNATIONS	QTÉ
401	22120105/1	COURONNE DE ROUE	2	412	22601904/0	POULIE DE BOITIER	1
402	22600093/0	PROTEGE ROUE GAUCHE	1	413	12645705/0	GOUPILLE DE POULIE	1
403	12608600/0	CIRCLIP	4	414	22033280/0	TIGE DE REGLAGE BI.CI.DI.	0/1
404	22570120/1	PIGNON DE ROUE GAUCHE	1	415	22033283/0	TIGE DE REGLAGE F.R.	0/1
405	19216035/0	ROULEMENT	2	416	35063800/0	COURROIE Z 27	1
406	22600092/0	PROTEGE ROUE DROITE	1	417	22753000/0	GOUPILLE D'ARBRE	2
407	81000147/0	AXE DE ROUE ARRIERE	1	418	22041957/1	DOUILLE TIGE DE REGLAGE	1
408	22570110/1	PIGNON DE ROUE DROITE	1	419	22450063/0	RESSORT DE TIGE	1
410	81000672/0	CABLE TRACTION BI.CI.DI.	0/1	420	22680009/0	RONDELLE PLATE	1
	81000668/0	CABLE TRACTION F.R.	0/1	421	12154510/0	ECROU TIGE DE REGLAGE	1
411	81003081/0	BOITIER TRACTION GRIS BI.	0/1		22110230/0	CAPUCHON	1
	81003076/0	BOITIER TRACTION F.R.	0/1				

Bac

N	REFERENCES	DESIGNATIONS	QTÉ
552	22486076/0	DEMI-BAC SUPERIEUR	1
553	22486077/0	DEMI-BAC INFERIEUR	1

