

# SARP®

**A partir de 2002**

**TONDEUSE**

**T47H (R484TR)**

**T53H (R534TR)**

**Page 1B à 4B**

Moteur HONDA GCV 135

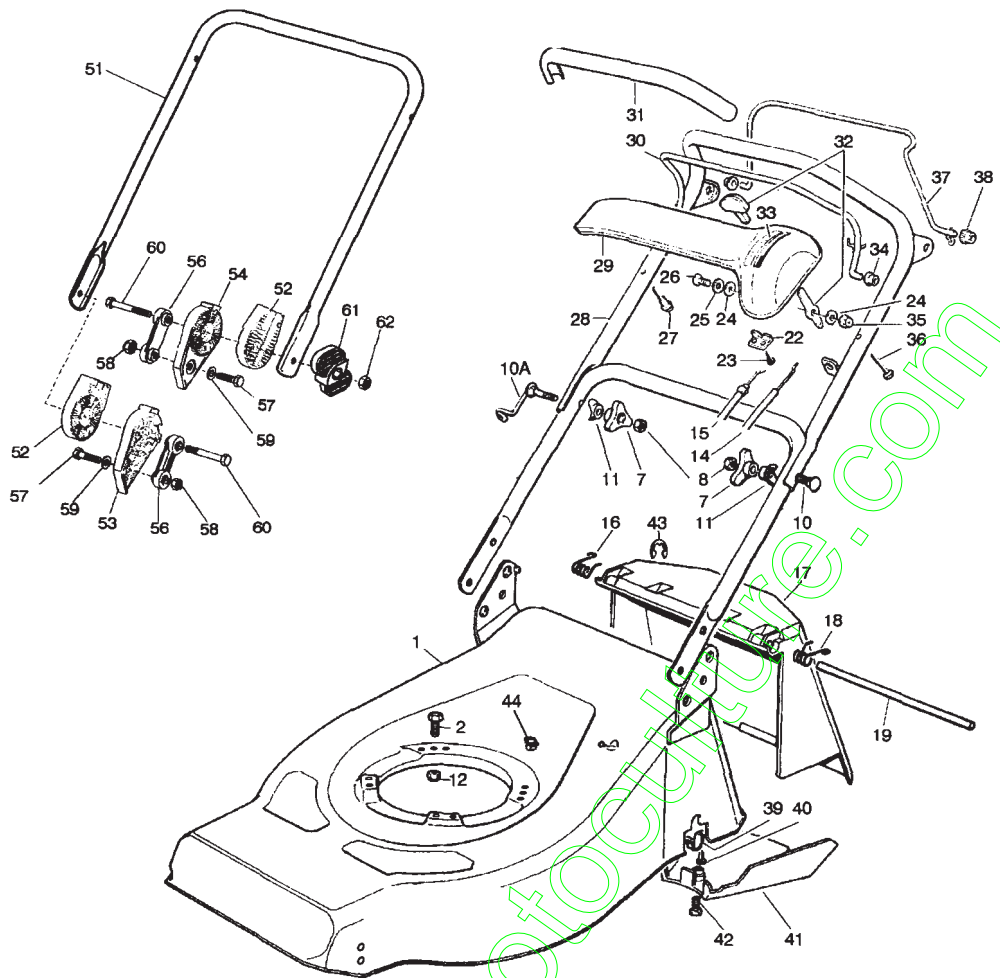
Moteur HONDA GCV 160

**SABRE FRANCE**

# TONDEUSE SARP T47H - T53H 2002

(Moteur HONDA GCV 135 - HONDA GCV 160)

## Châssis

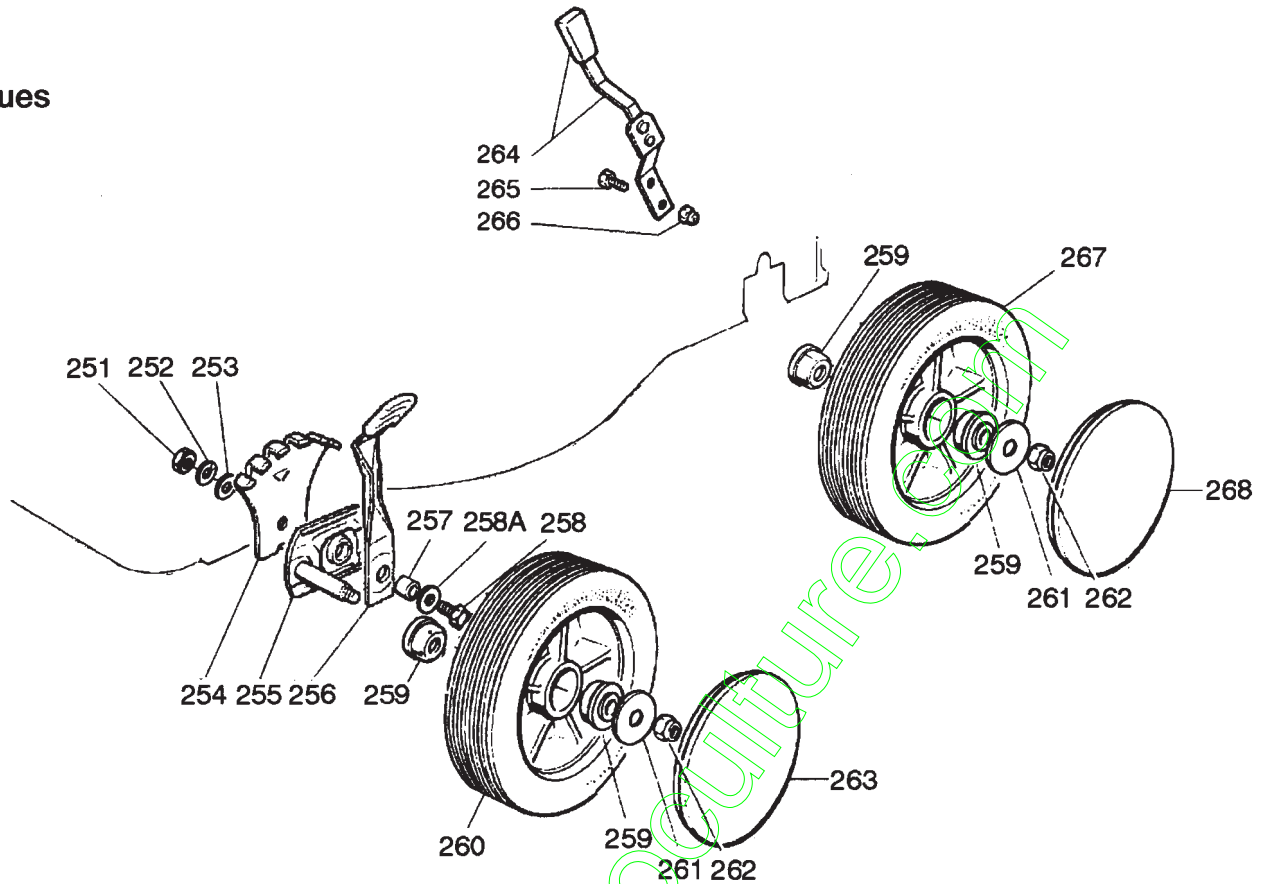


N	REFERENCES	DESIGNATIONS	QTÉ	N	REFERENCES	DESIGNATIONS	QTÉ
1	81001630/0	CHASSIS TOLE 47 CM	1	31	22291050/0	GAINAGE NOIR	1
	81001967/0	CHASSIS TOLE 53 CM	1	32	81007280/2	LEVIER DE GAZ	1
2	12691800/0	VIS DE FIXATION MOTEUR	0/1	33	14356743/0	ETIQUETTE DE GAZ	1
	12793700/0	VIS DE FIXATION MOTEUR	3/2	34	22041966/0	DOUILLE LEVEIR DE FREIN	2
7	22399900/0	MOLETTE DE GUIDON	2	35	12154510/0	ECROU DE LEVIER DE GAZ	1
8	12293200/0	ECROU DE MOLETTE	2	36	12728460/0	VIS GAUCHE DE CONSOLE	1
10	12819201/0	VIS GAUCHE DE GUIDON	1	37	81003288/1	LEVIER DE TRACTION	1
10 A	81003801/0	VIS DROITE GUIDE CORDE	1	38	22041965/0	DOUILLE LEVIER TRACTION	2
11	22680006/1	ENTRETOISE DE GUIDON	2	39	22545152/0	VBRIDE D'ESSIEU ARRIERE	2
12	12155000/0	ECROU DE VIS MOTEUR	0/1	40	12731350/0	VIS DE BRIDE D'ESSIEU	4
	12293201/0	ECROU DE VIS MOTEUR	3/2	41	22060180/0	CARTER COURROIE T47H	1
14	81007160/0	CABLE DE GAZ	1		22060193/0	CARTER COURROIE T53H	1
15	81000641/0	CABLE FREIN MOTEUR T47H	1	42	12727791/0	VIS DE CARTER T47H	1
	81000640/0	CABLE FREIN MOTEUR T53H	1		12000930/0	VIS DE CARTER T53H	1
16	22450410/1	RESSORT DROIT	1	43	12000930/0	CLIP D'AXE PARE-PIERRES	1
17	22600028/4	PARE-PIERRES	1	51	81006510/0	GUIDON INFÉRIEUR	1
18	22450420/1	RESSORT GAUCHE	1	52	22785081/0	SUPPORT EXTERIEUR	2
19	22517906/1	AXE DE PARE-PIERRES	1	53	22785082/0	SUPPORT INTERIEUR D.	1
22	22981467/0	ARRÊT DE GAINÉ	1	54	22785083/1	SUPPORT INTERIEUR G.	1
23	12735105/0	VIS D'ARRÊT DE GAINÉ	2	56	22551575/0	PLAQUETTE INTERIEURE	2
24	12523040/0	RONDELLE DE LEVIER	2	57	12793701/0	VIS INFÉRIEURE DE SUP.	2
25	12530060/0	RONDELLE ELASTIQUE	1	58	12155000/0	ECROU DE VIS INFÉRIEURE	2
26	12791500/0	VIS DE LEVIER DE GAZ	1	59	12521350/0	RONDELLE DE VIS INF.	2
27	22943006/0	VIS DROITE DE CONSOLE	1	60	12691810/0	VIS SUPERIEURE DE SUP.	2
28	81007024/0	GUIDON SUPERIEUR	1	61	22399803/0	MOLETTE DE SERRAGE	2
29	22120154/0	CONSOLE ROUGE	1	62	12293202/0	ECROU DE MOLETTE	2
30	81003291/2	LEVIER DE FREIN MOTEUR	1				

# TONDEUSE SARP T47H - T53H 2002

(Moteur HONDA GCV 135 - HONDA GCV 160)

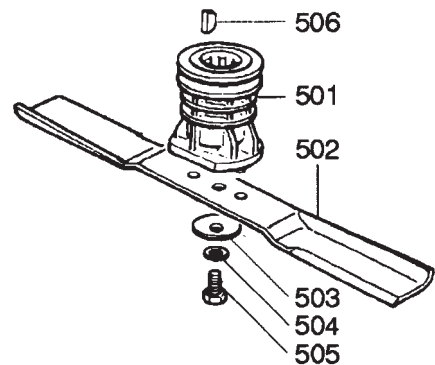
## Roues



N	REFERENCES	DESIGNATIONS	QTÉ	N	REFERENCES	DESIGNATIONS	QTÉ
251	12293200/0	ECROU SUPPORT DE ROUE	2	260	81007326/0	ROUE AVANT 170 MM	2
252	12583500/0	RONDELLE GROWER	2	261	12523060/0	RONDELLE DE ROUE	4
253	12523070/0	RONDELLE PLATE	2	262	12155000/0	ECROU DE ROUE	4
254	22735547/0	SECTEUR DE RELEVAGE	2	263	22110264/0	ENJOLIVEUR AV. ROUGE	2
255	81005082/0	SUPPORT DE ROUE AVANT	2	264	81003279/2	LEVIER DE HAUTEUR AR.	1
256	81003285/1	LEVIER DE HAUTEUR AV.	2	265	12789000/0	VIS DE LEVIER HAUTEUR	2
257	22171001/0	ENTRETOISE DE LEVIER	2	266	12154330/0	ECROU DE VIS DE LEVIER	2
258	12793701/0	VIS DE SUPPORT DE ROUE	2	267	81007328/0	ROUE ARRIERE 210 MM	2
258 A	12521350/0	RONDELLE DE SUPPORT	2	268	22110267/0	ENJOLIVEUR AR. ROUGE	2
259	22034508/0	DOUILLE DE ROUE	8				

## Lame

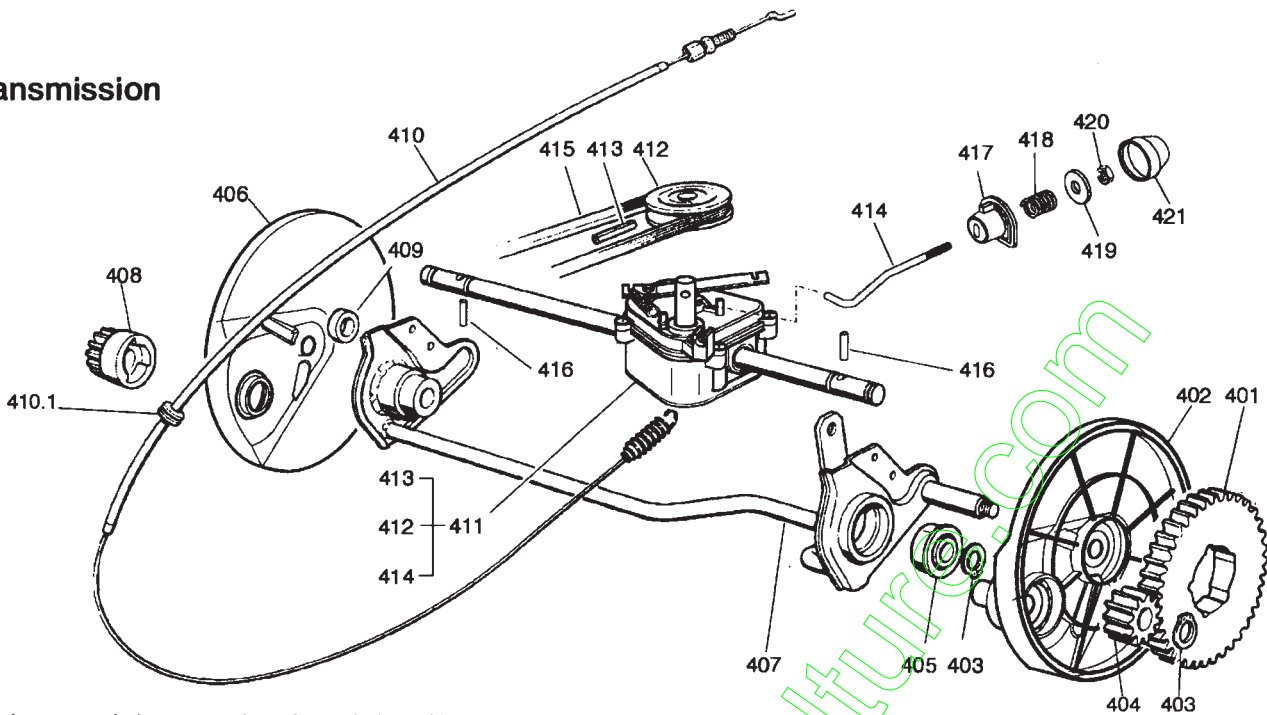
N	REFERENCES	DESIGNATIONS	QTÉ
501	22465607/0	MOYEU AVEC POULIE	1
502	81004397/0	LAME VENTILLEE 46 CM	1
	81004398/0	LAME VENTILLEE 51 CM	1
503	22160400/0	RONDELLE ELASTIQUE	1
504	12523080/0	RONDELLE DE LAME	1
505	12735698/0	VIS DE LAME	1
506	12139100/0	CLAVETTE	1



# TONDEUSE SARP T47H - T53H 2002

(Moteur HONDA GCV 135 - HONDA GCV 160)

## Transmission



\* Attention montage de deux groupes de tractions et de deux cables de tractions différents .  
Toujours utiliser le groupe et le cable de la même marque : FRANCE REDUCTEURS ou BI. CI. DI.

N	REFERENCES	DESIGNATIONS	QTÉ	N	REFERENCES	DESIGNATIONS	QTÉ
401	22120105/1	COURONNE DE ROUE AR.	2	411*	81003072/1	BOITER DE TRACTION BI. CI. DI.	1
402	22600093/0	PROTEGE ROUE AR. G.	1		81003059/2	BOITER DE TRACTION FRANCE REDUCTEURS	1
403	12608600/0	CIRCLIP D'AXE DE BOITE	4	412	22601904/0	POULIE DE BOITE	1
404	22570120/1	PIGNON GAUCHE	1	413	12645705/0	GOUPILLE DE POULIE	1
405	19216035/0	ROULEMENT D'ESSIEU	2	414	22033280/0	TIGE DE TENDEUR	1
406	22600092/0	PROTEGE ROUE AR. D.	1	415	35063800/0	COURROIE Z 27 T47H	1
407	81000147/0	ESSIEU DE ROUE ARRIERE	1		35063902/0	COURROIE Z 29.5 T53H	1
408	22570110/1	PIGNON DROIT	1	416	22753000/0	GOUPILLE D'ARBRE	2
409	22170800/0	ENTRETOISE	1	417	22041957/1	DOUILLE DE TENDEUR	1
410 *	81000645/0	CABLE DE TRACTION POUR BOITE BI. CI. DI.	1	418	22450063/0	RESSORT DE TENDEUR	1
	81001143/0	CABLE DE TRACTION BOITE FRANCE REDUCTEURS	1	419	22680009/0	RONDELLE DE TENDEUR	1
410.1	18564510/0	PASSE FIL CABLE B.I.C.I.D.I.	1	420	12154510/0	ECROU DE TENDEUR	1
				421	22110230/0	CAPUCHON DE TENDEUR	1

## Bac

N	REFERENCES	DESIGNATIONS	QTÉ
552	22486073/0	DEMI-BAC SUPERIEUR T47H	1
	22486076/0	DEMI-BAC SUPERIEUR T53H	1
553	22486074/0	DEMI-BAC INFERIEUR T47H	1
	22486077/0	DEMI-BAC INFERIEUR T53H	1

