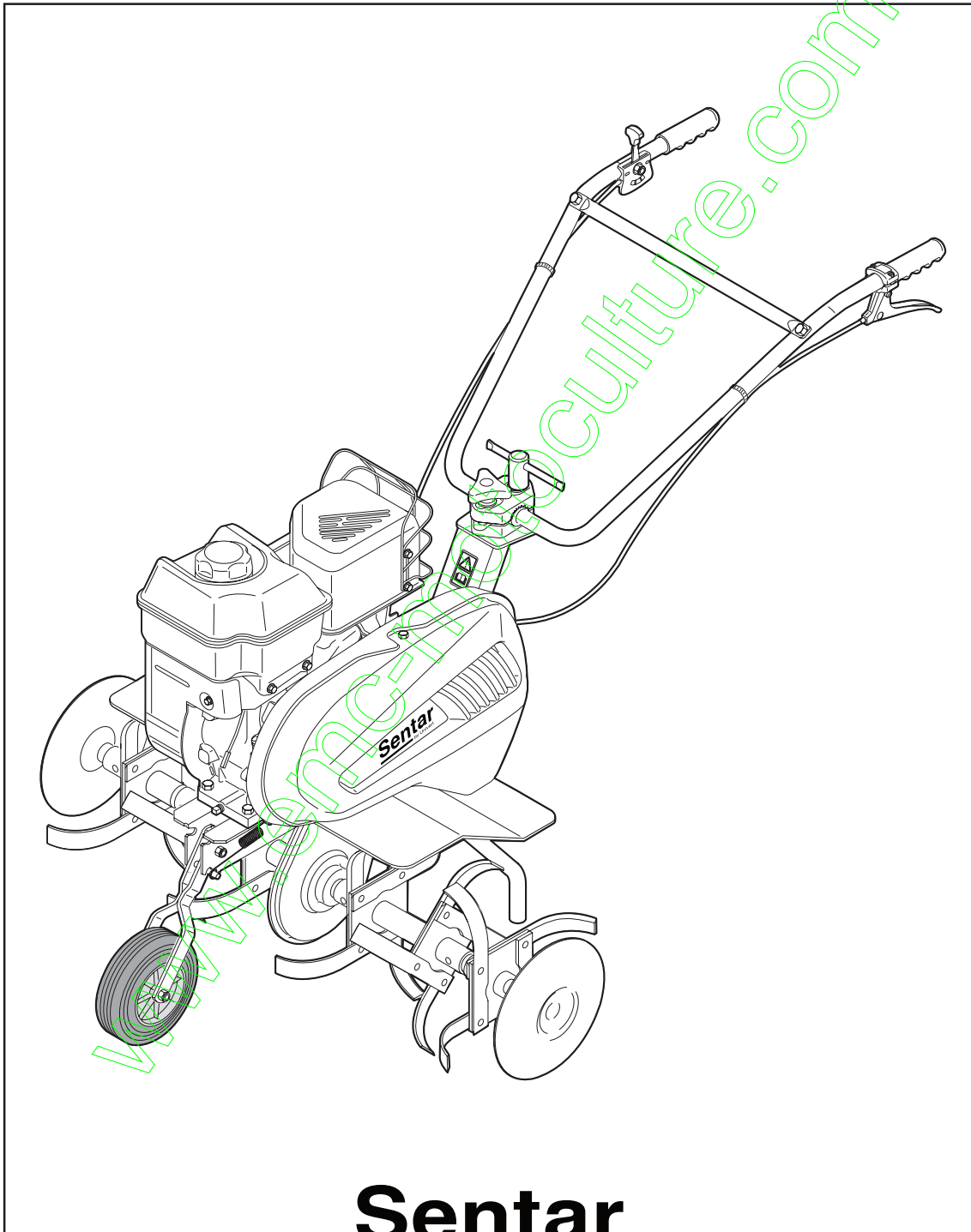
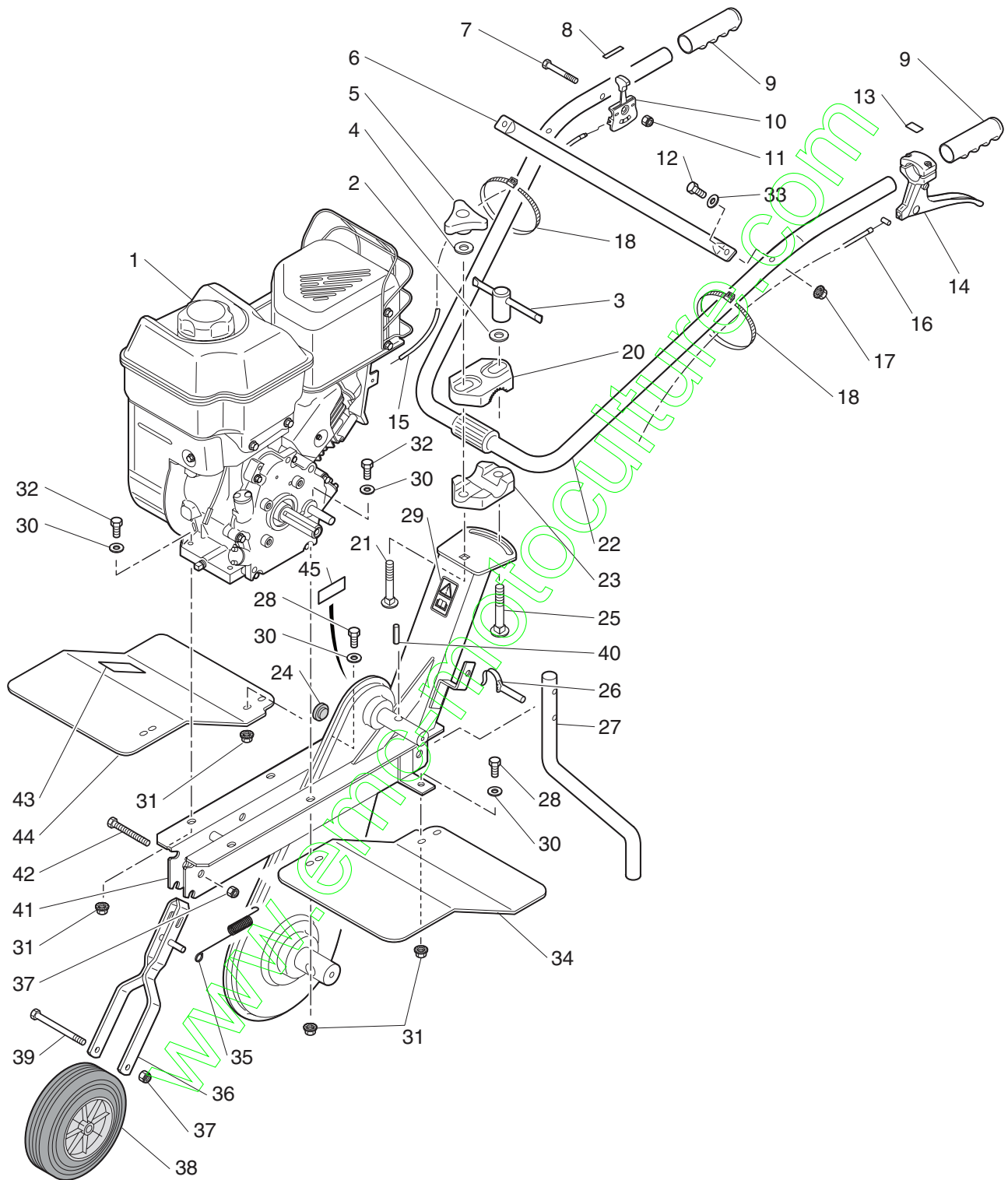


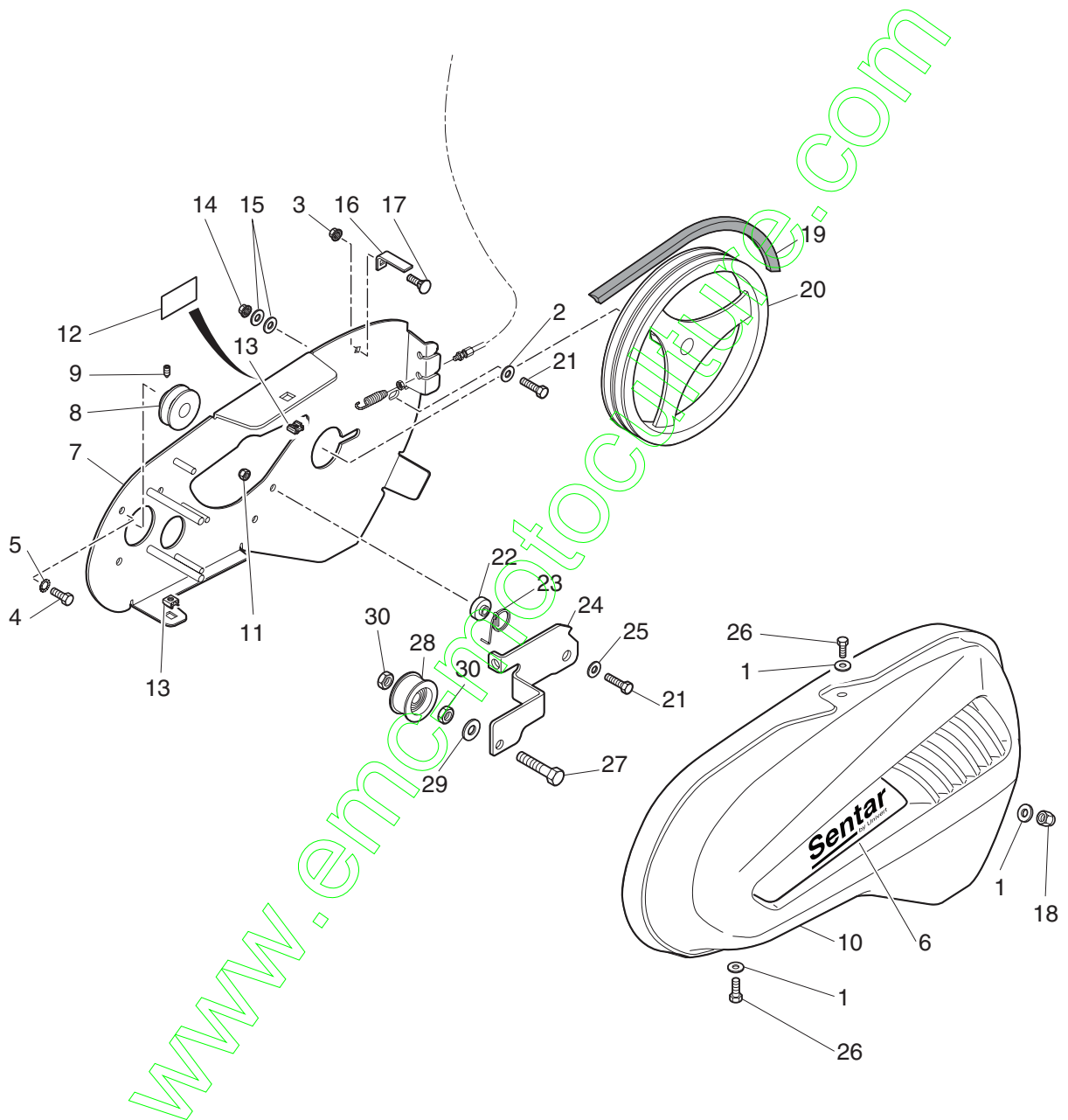
Pièces de rechange
Motobineuse
T 500



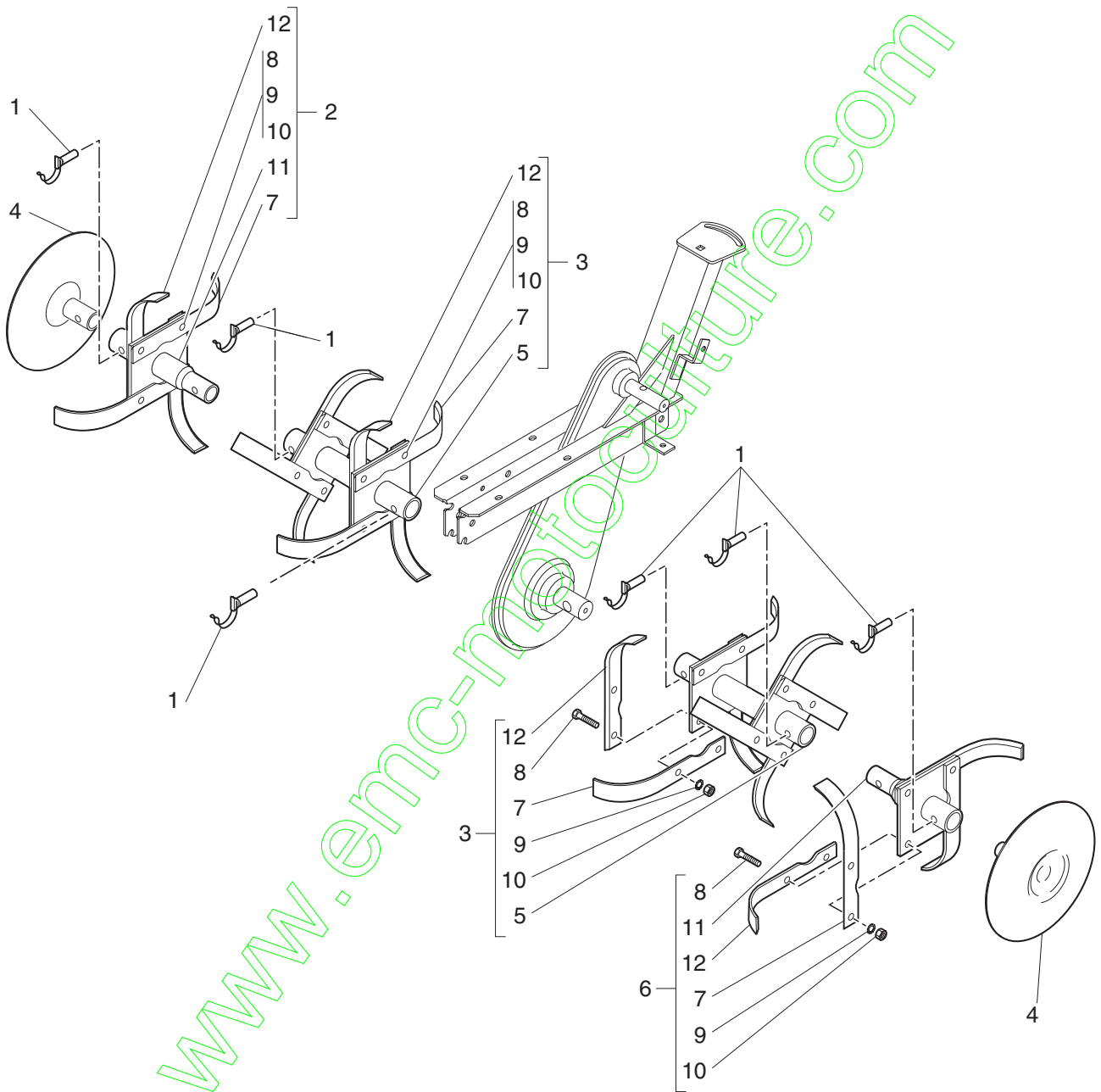
Sentar
by Univer



REP.	REFERENCE UNIVERT	REFERENCE FORGES	DESIGNATION	Q'TE
1		FSMOT55F	MOTEUR 5,5 CV INTEK	1
2		QSMU12Z	RONDELLE PLATE M12	1
3		400151	POIGNEE DE SERRAGE	1
4		FP400401	RONDELLE 28x10,5x3	1
5		FSBET10N	BOUTON ETOILE	1
6		404451	TRAVERSE DE GUIDON	1
7		QSTH06040PZ8	VIS H M6x40/18 CL8.8	1
8		FDET201440	ETIQUETTE "GAZ TIRE"	1
9		FSPOI02	POIGNEE	2
10		FSMANET03	MANETTE DE GAZ	1
11		QSHF06Z	ECROU BAGUE NYLON M6	1
12		QSTH06035EZ8	VIS H M6x35 CL8.8	2
13		FDET400500	ETIQUETTE "M.AV."	1
14		FSLEVN26	LEVIER D'EMBRAYAGE	1
15		FP201460	CABLE D'ACCELERATEUR	1
16		FP202590	CABLE D'EMBRAYAGE M.AV.	1
17		QSHE06Z	ECROU A EMBASE CRANTEE H M6	2
18		FSCOL140	COLLIER	2
20		464115	BRIDE CRANTEE	1
21		QSTRCC1080	VIS TRCC M10x80	1
22		202712	GUIDON	1
23		401123	BRIDE LISSE	1
24		FSBOU16231	BOUCHON	1
25		QSTRCC1280	VIS TRCC M12x80	1
26		GO0738	GOUPILLE Ø7x38	1
27		402821	EPERON	1
28		QSTH08020EZ8	VIS H M8x20 CL8.8	2
29		FDET471060	ETIQUETTE "INSTRUCTION"	1
30		QSMU08Z	RONDELLE PLATE M8	6
31		QSHE08Z	ECROU A EMBASE CRANTEE H M8	6
32		QSTH08035EZ8	VIS H M8x35 CL8.8	4
33		QSMU06Z	RONDELLE PLATE M6	2
34		208702	AILE GAUCHE	1
35		FP401060	RESSORT DE ROUE AVANT	1
36		401943	SUPPORT DE ROUE AVANT	1
37		QSHF10Z	ECROU BAGUE NYLON H M10	2
38		FSROU202	ROUE	1
39		QSTH10090PZ8	VIS H M10x90/26 CL8.8	1
40		QSGM0630	GOUPILLE ELASTIQUE Ø6x30E	1
41		406133	CHASSIS	1
42		QSTH10045EZ8	VIS H M10x45 CL8.8	1
43		FDET400490	ETIQUETTE "OUTIL ROTATIF"	1
44		208712	AILE DROITE	1
45		FDET409130	ETIQUETTE "GRAISSAGE"	1



REP.	REFERENCE UNIVERT	REFERENCE FORGES	DESIGNATION	Q'TE
1		QSML08Z	RONDELLE PLATE L8x22x1,5	3
2		QSMU08Z	RONDELLE PLATE M8	1
3		QSHE06Z	ECROU EMBASE CRANTEE H M6	1
4		QSUNF5/16x5/8	VIS H 5/16x5/8 24 UNF CL8.8	3
5		QSMA08Z	RONDELLE EVENTAIL AZ08	3
6		FDET402810	ETIQUETTE CAPOT DE COURROIE	1
7		404421	PLATINE	1
8		FP400431	POULIE M.AV.	1
9		QSST08010BU	VIS ST HC M 8x10 BOUT POINTU	1
10		FP402800	CAPOT DE COURROIE	1
11		QSHS08Z8	ECROU FREIN H M8 NF25410	1
12		FDET400480	ETIQUETTE "INSTRUCTION"	1
13		QSHCR08	ECROU CAGE M8	2
14		QSHE08Z	ECROU EMBASE CRANTEE H M8	1
15		QSMU10Z	RONDELLE PLATE M10	2
16		470882	BUTEE DE COURROIE	1
17		QSTRCC0616	VIS TRCC M6x16	1
18		QSHF08Z	ECROU BAGUE NYLON H M8	1
19		FSCOUA44	COURROIE M.AV.	1
20		FP406080	POULIE DOUBLE	1
21		QSTH08025EZ8	VIS H M8x25 CL8.8	2
22		FP400511	ENTRETOISE M.AV.	1
23		FP400220	RESSORT M.AV.	1
24		202831	BASCULOT M.AV.	1
25		FP400381	RONDELLE 20x8,2x2,4	1
26		QSTH08016EZ8	VIS H M8x16 CL8.8	2
27		QSTH12030EZ8	VIS H M12x30 CL8.8	1
28		FP402050	GALET PLASTIC SIMPLE H20	1
29		QSMU12Z	RONDELLE PLATE M12	1
30		QSHM12Z	ECROU BAS Hm M12	2



REP.	REFERENCE UNIVERT	REFERENCE FORGES	DESIGNATION	Q'TE
1		GO1034	GOUPILLE FM Ø10x34	6
2		434750	ETOILE ADDITIONNELLE DROITE	1
3		434730	ETOILE DEPART	2
4		431321	DISQUE	2
5		432601	MOYEU DEPART	2
6		434740	ETOILE ADDITIONNELLE GAUCHE	1
7		3TS320DN	COUTEAU DROIT STANDARD	12
8		QSTH08020EZ8	VIS H M8x20	24
9		QSMA08Z	RONDELLE EVENTAIL AZ8	24
10		QSHU08Z	ECROU H M8	24
11		432631	MOYEU ADDITIONNELLE	2
12		3TS320GN	COUTEAU GAUCHE STANDARD	12

www.emc-motoculture.com