

# SARP®

A partir de 2004

**TONDEUSE**

**TD430B**  
**(TD430)**

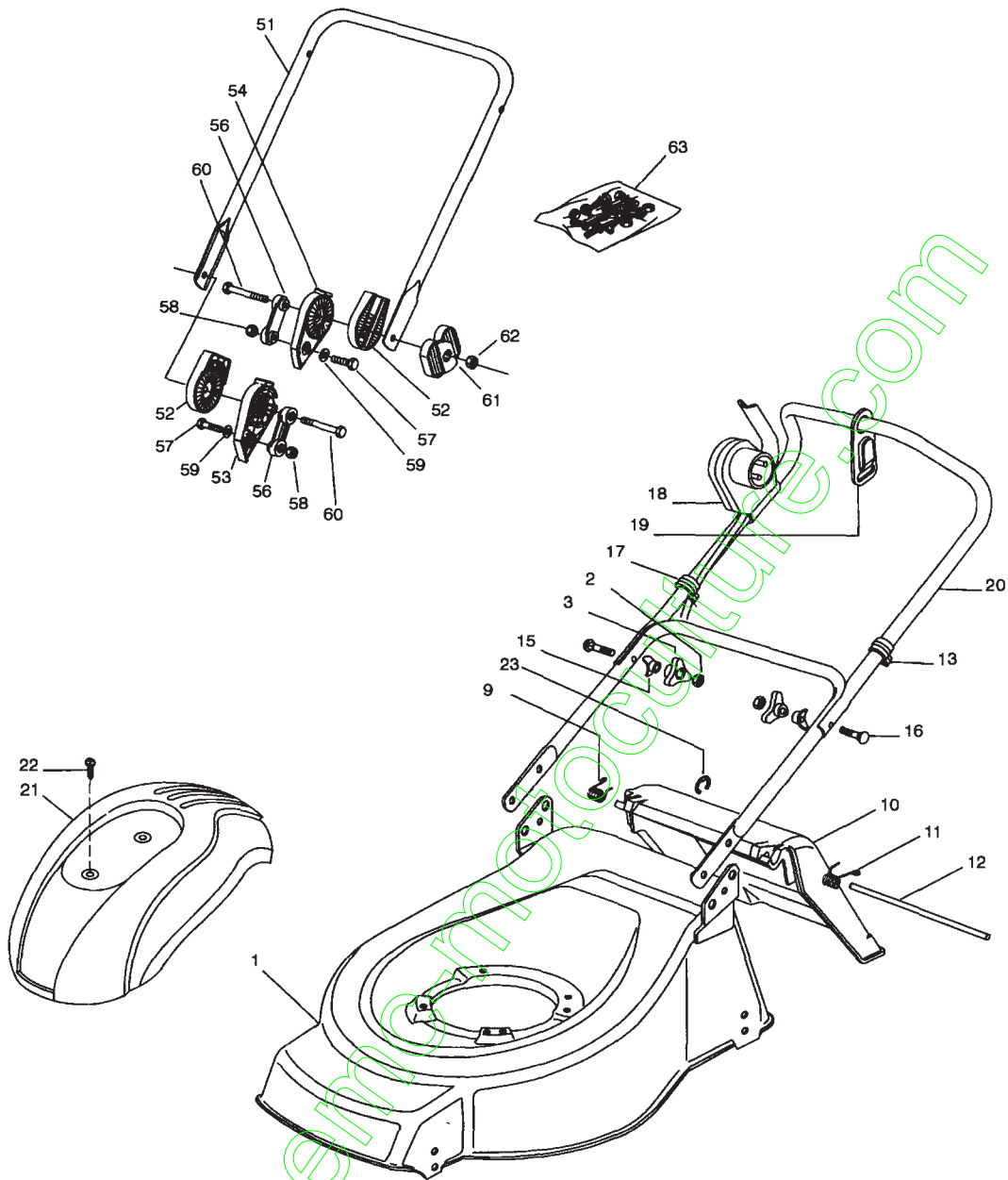
Page 1A à 4A

Moteur électrique 1600 watts

**SABRE FRANCE**

# TONDEUSE SARP TD430B 2004

(Moteur électrique 1600W)

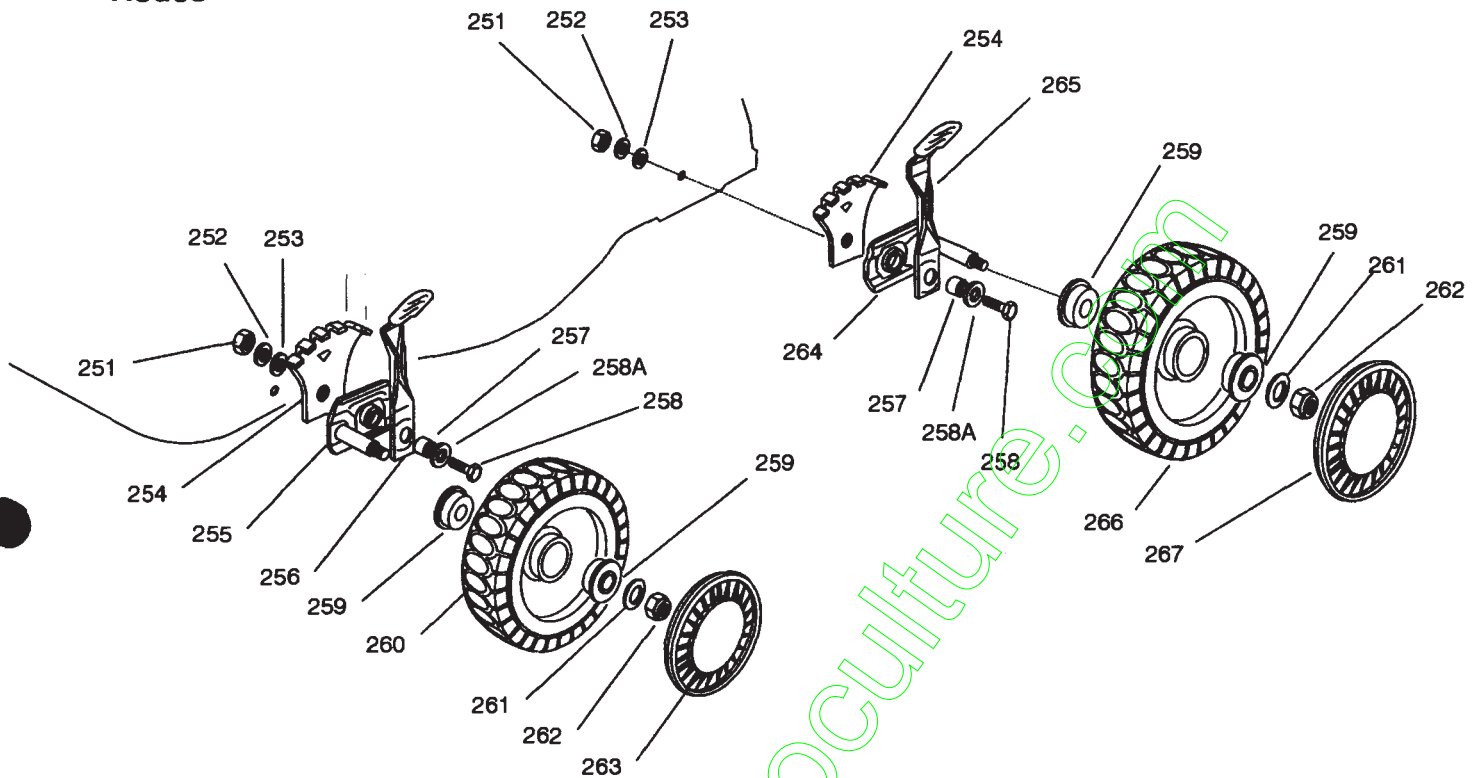


N	REFERENCES	DESIGNATIONS	QTÉ	N	REFERENCES	DESIGNATIONS	QTÉ
1	81001338/0	CHASSIS TOLE ROUGE	1	22	12728680/0	VIS DE CAPOT MOTEUR	2
2	12293200/0	ECROU DE MOLETTE	2	23	12000930/0	CLIP D'AXE DEFLECTEUR	1
3	22399900/0	MOLETTE DE GUIDON	2	51	81006510/0	GUIDON INFÉRIEUR	1
9	22450410/1	RESSORT D. DEFLECTEUR	1	52	22785081/1	SUPPORT EXTERIEUR	2
10	22600046/2	PARE-PIERRES	1	53	22785082/0	SUPPORT INTERIEUR D.	1
11	22450420/1	RESSORT G. DEFLECTEUR	1	54	22785083/1	SUPPORT INTERIEUR G.	1
12	22517906/1	AXE DE PARE-PIERRES	1	56	22551575/0	PLAQUETTE INTERIEURE	2
15	22680006/1	ENTRETOISE DE GUIDON	2	57	12793701/0	VIS INFÉRIURE	2
16	12819201/0	VIS DE GUIDON	2	58	12155000/0	ECROU INFÉRIEUR	2
17	22192000/1	COLLIER DE FIL	1	59	12521350/0	RONDELLE	2
18	18710604/0	CONTACTEUR 10A / 602MS	1	60	12691810/0	VIS SUPÉRIURE	2
19	22195101/3	ATTACHE FIL ELECTRIQUE	1	61	22399803/0	MOLETTE INF. DE GUIDON	2
20	81007017/1	GUIDON SUPÉRIEUR	1	62	12293202/0	ECROU DE MOLETTE	2
21	22055065/0	CAPOT MOTEUR	1	63	81008622/0	KIT VISSERIE	1

# TONDEUSE SARP TD430B 2004

(Moteur électrique 1600W)

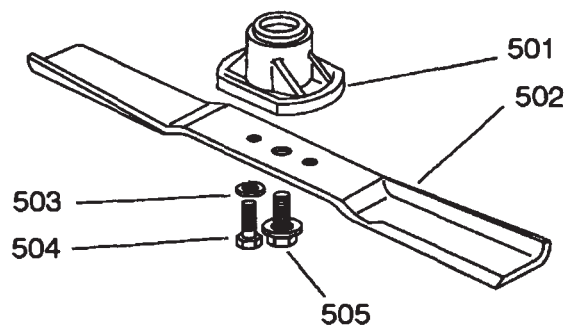
## Roues



N	REFERENCES	DESIGNATIONS	QTÉ	N	REFERENCES	DESIGNATIONS	QTÉ
251	12293200/0	ECROU SUPPORT ROUE	4	259	22034508/0	DOUILLE DE ROUE	8
252	12583500/0	RONDELLE GROWER	4	260	81007336/0	ROUE AVANT 170 MM	2
253	12523070/0	RONDELLE PLATE	4	261	12523060/0	RONDELLE DE ROUE	4
254	22735547/0	SECTEUR REGLAGE HAUT	4	262	12155000/0	ECROU DE ROUE	4
255	81005082/0	SUPPORT DE ROUE AVANT	2	263	22110290/0	ENJOLIVEUR ROUE AV.	2
256	81003285/1	LEVIER AV. DE HAUTEUR	2	264	81005084/0	SUPPORT DE ROUE AR.	2
257	22171001/0	ENTRETOISE DE LEVIER	4	265	81003286/0	LEVIER AR. DE HAUTEUR	2
258	12793701/0	VIS DE LEVIER	4	266	81007337/0	ROUE ARRIERE 210 MM	2
258 A	12521350/0	RONDELLE DE LEVIER	4	267	22110289/0	ENJOLIVEUR ROUE AR.	2

## Lame

N	REFERENCES	DESIGNATIONS	QTÉ
501	22463186/2	SUPPORT DE LAME	1
502	81004396/0	LAME VENTILEE 41 CM	0/1
	81004341/3	LAME MULCHING 41 CM	0/1
503	12583500/0	RONDELLE GROWER	2
504	12793101/0	VIS DE LAME	2
505	81004352/0	VIS DE SUPPORT DE LAME	1

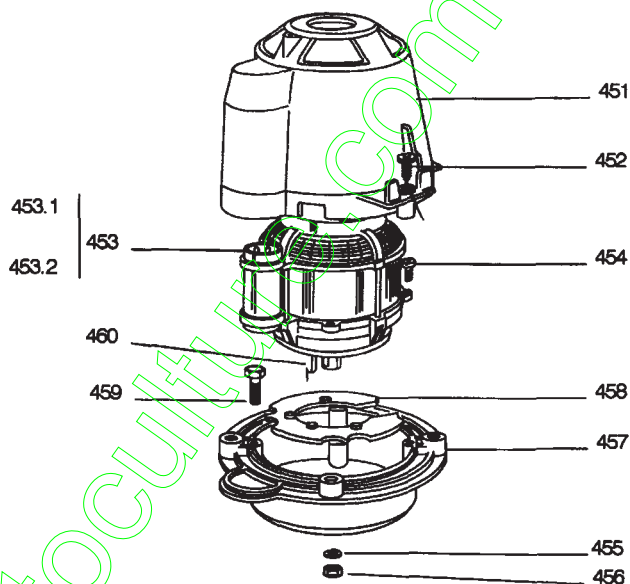


# TONDEUSE SARP TD430B 2004

(Moteur électrique 1600W)

## Moteur

N	REFERENCES	DESIGNATIONS	QTÉ
451	22785061/0	SUPPORT CAPOT MOTEUR	1
452	12728710/0	VIS DE SUPPORT	4
453	18563009/0	MOTEUR ELECTRIQUE RST	0/1
	18563605/0	MOTEUR ELECTRIQUE ATB	0/1
453.1	18740051/0	VENTILATEUR MOTEUR RST	0/1
	18740054/0	VENTILATEUR MOTEUR ATB	0/1
453.2	18222045/0	CONDENSATEUR ATB 16µF	0/1
	18222038/0	CONDENSATEUR RST 20µF	0/1
454	12735410/0	VIS DE MOTEUR	4
455	12583500/0	RONDELLE GROWER	4
456	12293200/0	RONDELLE PLATE	4
457	22207211/3	SUPPORT MOTEUR	1
458	22720360/1	ECRAN VENTILATION	1
459	12793700/0	VIS DE SUPPORT MOTEUR	4
460	12139440/0	CLAVETTE	1



## Bac

N	REFERENCES	DESIGNATIONS	QTÉ
552	22486073/0	DEMI-BAC SUPERIEUR	1
553	22486074/0	DEMI-BAC INFERIEUR	1

