

# SFARP®

**A partir de 2002**

**TONDEUSE**

**TD484B**

**Page 1A à 4A**

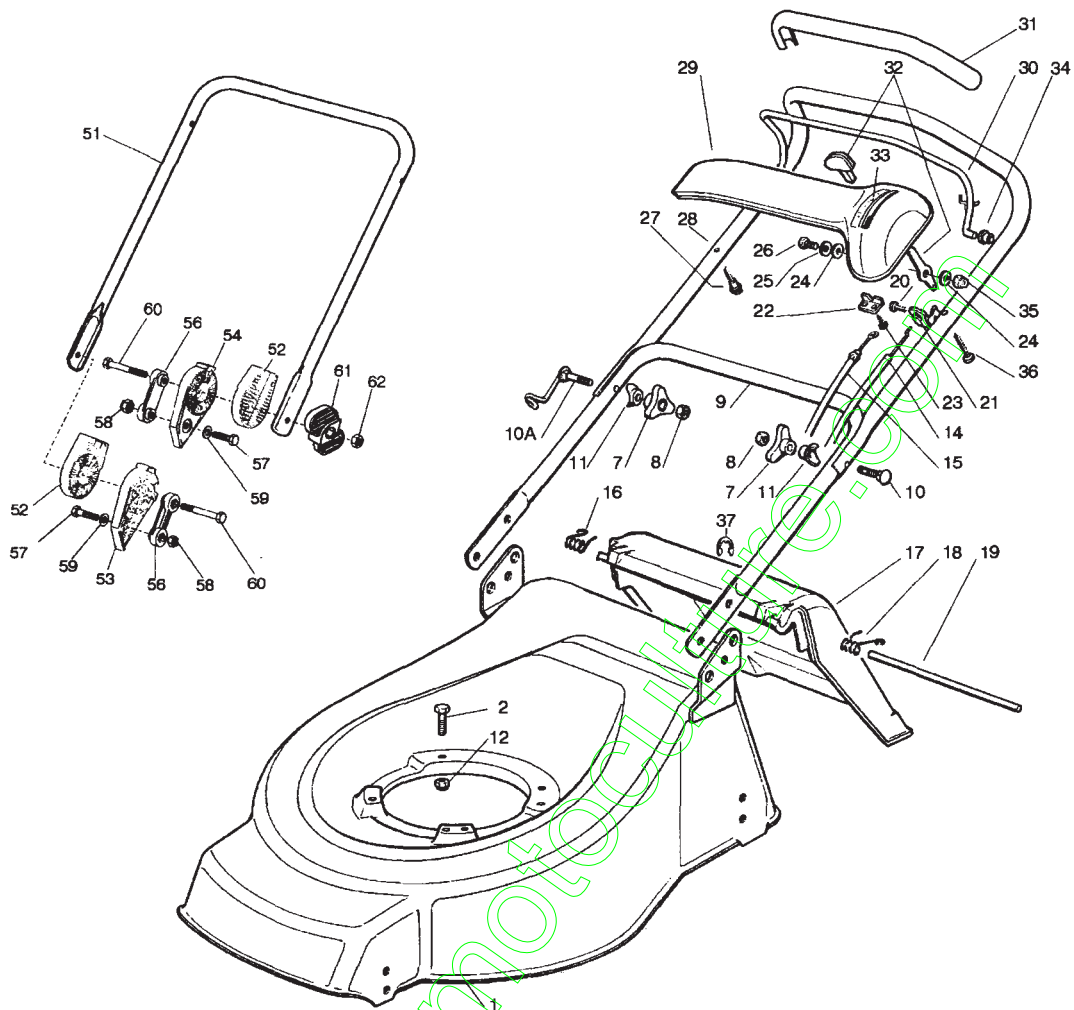
**Moteur BRIGGS & STRATTON LS45**

**SABRE FRANCE**

# TONDEUSE SARP TD484B 2002

(Moteur BRIGGS & STRATTON LS45)

## Châssis

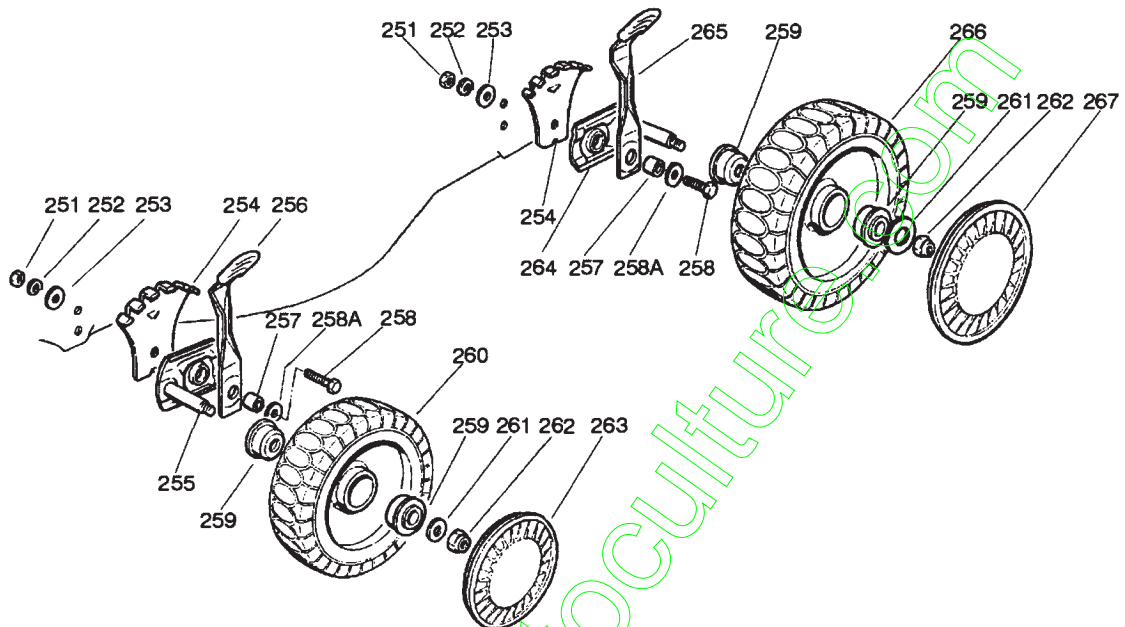


N	REFERENCES	DESIGNATIONS	QTÉ	N	REFERENCES	DESIGNATIONS	QTÉ
1	81001339/0	CHASSIS TOLE ROUGE	1	27	22943006/0	VIS DROITE DE CONSOLE	1
2	12691800/0	VIS DE MOTEUR	0/1	28	81007018/1	GUIDON SUPERIEUR	1
	12793700/0	VIS DE MOTEUR	3/2	29	22120154/0	CONSOLE ROUGE	1
7	22399900/0	MOLETTE DE GUIDON	2	30	81003291/2	LEVIER DE FREIN MOTEUR	1
8	12293200/0	ECROU DE MOLETTE	2	31	22291050/0	GAINAGE NOIR	1
10	12819201/0	VIS GAUCHE DE GUIDON	1	32	81007280/2	LEVIER DE GAZ	1
10 A	81003801/1	VIS DROITE GUIDE CORDE	1	33	14356744/0	ETIQUETTE DE GAZ	1
11	22680006/1	ENTRETOISE DE GUIDON	2	34	22041966/0	DOUILLE DE LEVIER	2
12	12155000/0	ECROU DE VIS MOTEUR	0/1	35	12154510/0	ECROU DE LEVIER DE GAZ	1
	12293201/0	ECROU DE VIS MOTEUR	3/2	36	12728460/0	VIS GAUCHE DE CONSOLE	1
14	81007160/0	CABLE DE GAZ	1	37	12000930/0	CLIP AXE PARE-PIERRES	1
15	81000625/0	CABLE DE FREIN MOTEUR	1	51	81006510/0	GUIDON INFERIEUR	1
16	22450410/1	RESSORT DROIT	1	52	22785081/0	SUPPORT EXTERIEUR	2
17	22600046/2	PARE-PIERRES	1	53	22785082/0	SUPPORT INTERIEUR D.	1
18	22450420/1	RESSORT GAUCHE	1	54	22785083/1	SUPPORT INTERIEUR G.	1
19	22517906/1	AXE DE PARE-PIERRES	1	56	22551575/0	PLAQUETTE INTERIEURE	2
20	12728518/0	VIS DE SUPPORT	1	57	12793701/0	VIS INFERIEURE DE SUP.	2
21	22806612/0	SUPPORT CABLE	1	58	12155000/0	ECROU DE VIS INFERIEURE	2
22	22981467/0	ARRET DE GAINÉ	1	59	12521350/0	RONDELLE DE VIS INF.	2
23	12735105/0	VIS D'ARRET DE GAINÉ	2	60	12691810/0	VIS SUPERIEURE DE SUP.	2
24	12523040/0	RONDELLE DE LEVIER	2	61	22399803/0	MOLETTE DE SERRAGE	2
25	12530060/0	RONDELLE ELASTIQUE	1	62	12293202/0	ECROU DE MOLETTE	2
26	12791500/0	VIS DE LEVIER DE GAZ	1				

# TONDEUSE SARP TD484B 2002

(Moteur BRIGGS & STRATTON LS45)

## Roues



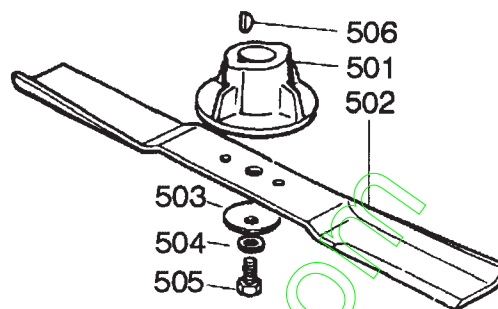
N	REFERENCES	DESIGNATIONS	QTÉ	N	REFERENCES	DESIGNATIONS	QTÉ
251	12293200/0	ECROU SUPPORT DE ROUE	4	259	22034508/0	DOUILLE DE ROUE	8
252	12583500/0	RONDELLE GROWER	4	260	81007336/0	ROUE AVANT 170 MM	2
253	12523070/0	RONDELLE PLATE	4	261	12523060/0	RONDELLE DE ROUE	4
254	22735547/0	SECTEUR DE RELEVAGE	4	262	12155000/0	ECROU DE ROUE	4
255	81005082/0	SUPPORT DE ROUE AVANT	2	263	22110290/0	ENJOLIVEUR ROUE AVANT	2
256	81003285/1	LEVIER DE HAUTEUR AV.	2	264	81005084/0	SUPPORT DE ROUE AR.	2
257	22171001/0	ENTRETOISE DE LEVIER	4	265	81003286/0	LEVIER DE HAUTEUR AR.	2
258	12793701/0	VIS DE SUPPORT DE ROUE	4	266	81007337/0	ROUE ARRIERE 210 MM	2
258 A	12521350/0	RONDELLE DE SUPPORT	4	267	22110289/0	ENJOLIVEUR ROUE AR.	2

# TONDEUSE SARP TD484B 2002

(Moteur BRIGGS & STRATTON LS45)

## Lame

N	REFERENCES	DESIGNATIONS	QTÉ
501	22463012/1	SUPPORT DE LAME	1
502	81004397/0	LAME VENTILEE 46 CM	1
503	22160400/0	RONDELLE ELASTIQUE	1
504	12523080/0	RONDELLE DE LAME	1
505	12735698/0	VIS DE LAME	1
506	12139100/0	CLAVETTE DE SUPPORT	1



## Bac

N	REFERENCES	DESIGNATIONS	QTÉ
552	22486073/0	DEMI-BAC SUPERIEUR	1
553	22486074/0	DEMI-BAC INFERIEUR	1

