

DEBROUSSAILLEUSE Oleo-Mac



TDF 51

Débroussailleuse à roue
1800 725



Liste de pièces détachées



Emak France

1, rue de l'industrie BP 9 68173 RIXHEIM CEDEX

Tél : 03 89 64 51 51 Fax : 03 89 64 10 15

Minitel : 3614 EMAK

Email : courrier@emak.fr

Internet : www.emak.fr

DESIGNATION KAWA
 MOTEUR K330050103
 POULIE 4762
 CLAVETTE 4526
 VIS 4567

KAWA KD02011605

POIGNEE + CABLE K308020018
 POIGNEE K307010016
 CABLE K308020017

Levier plastique K307010013

KAWA 6553

ROUE COMPLETE K309000024 gauche
 ROUE COMPLETE K309000019 droite
 CHAMBRE A AIR 2243
 PNEU 2242

COURROIE DE LAME : 13 LA 39 8902
 COURROIE D'AVANCE : 7.26 1/2 8901
 CHAINE : 4408

ENSEMBLE MOYEU LAME
 VOIR NOTICE 4500

KD02012603

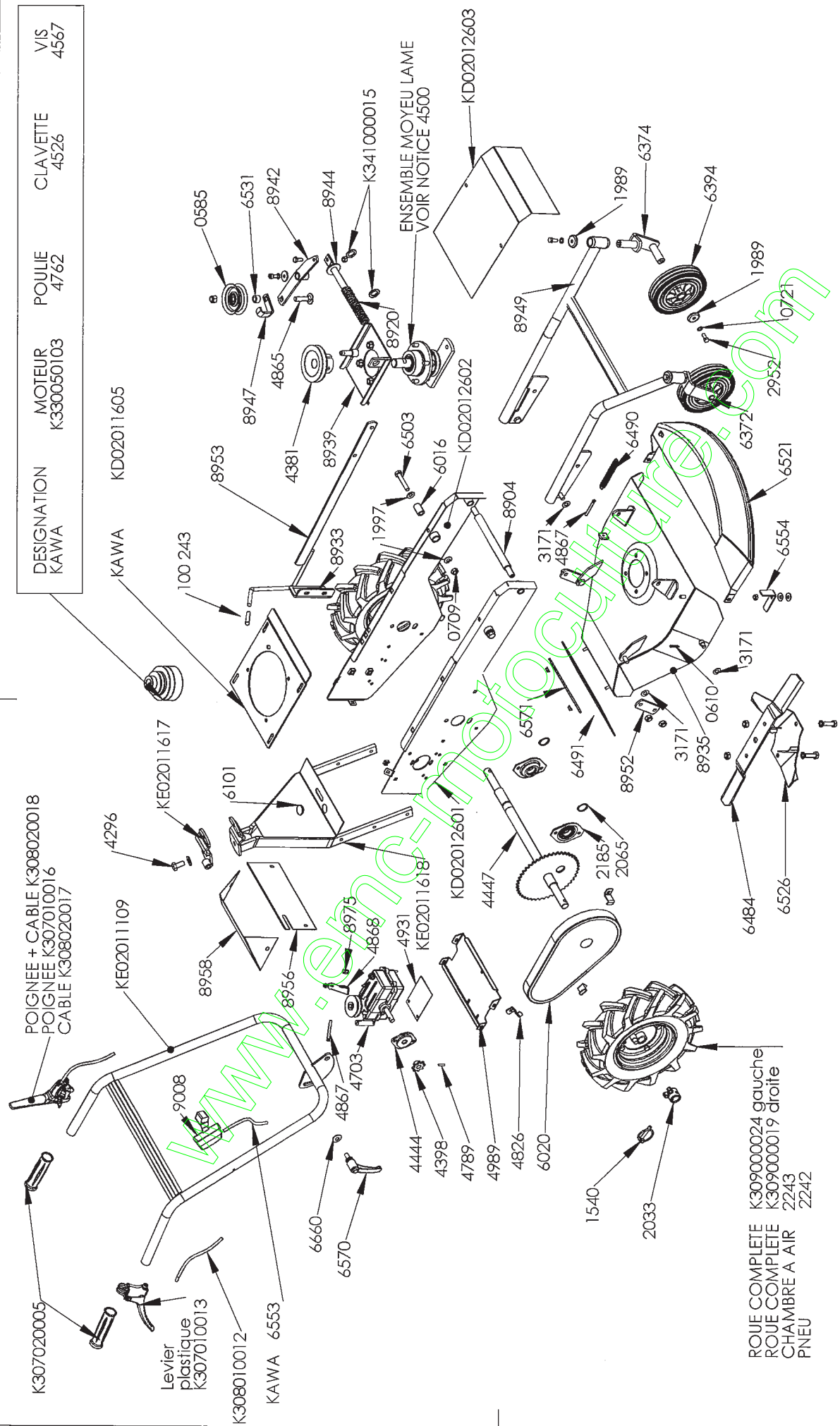
KD02012602

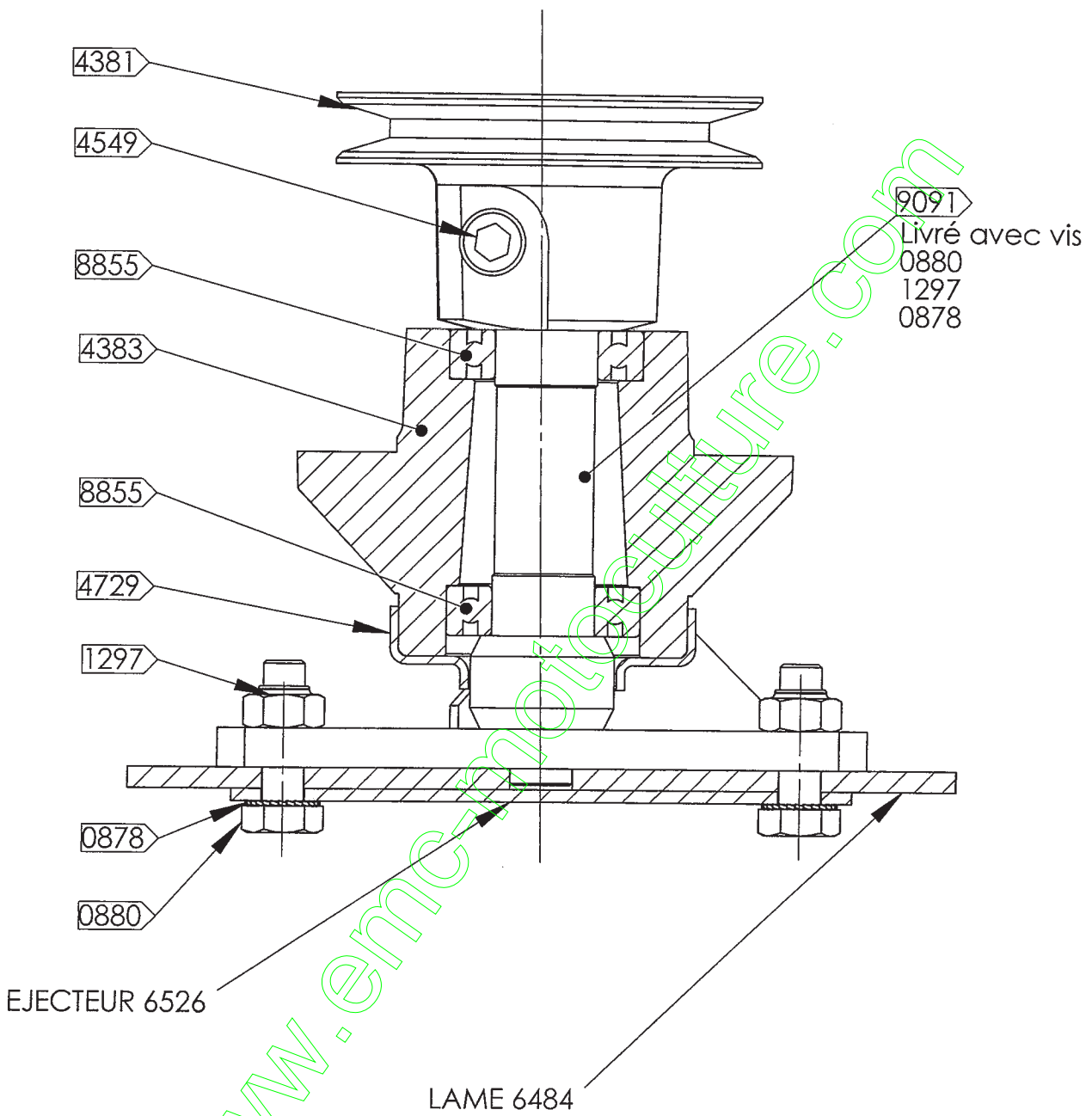
KD02012601

FAUCHEUSES BROYEUSES
TDF51 OLEOMAK

Des: W.N.
 Ech: 1:9
A3

Date: 09/03/07
model 2007





ENSEMBLE MOYEU PORTE LAME
NOTICE 4500

Des: W.N.

Date: 09/03/07

Ech: 1:1.5

A4

**MODEL
2007**