

# SARP<sup>®</sup>

**A partir de 2004**

**TONDEUSE**

**TRA46**  
**(T484TR)**

**Page 1B à 4B**

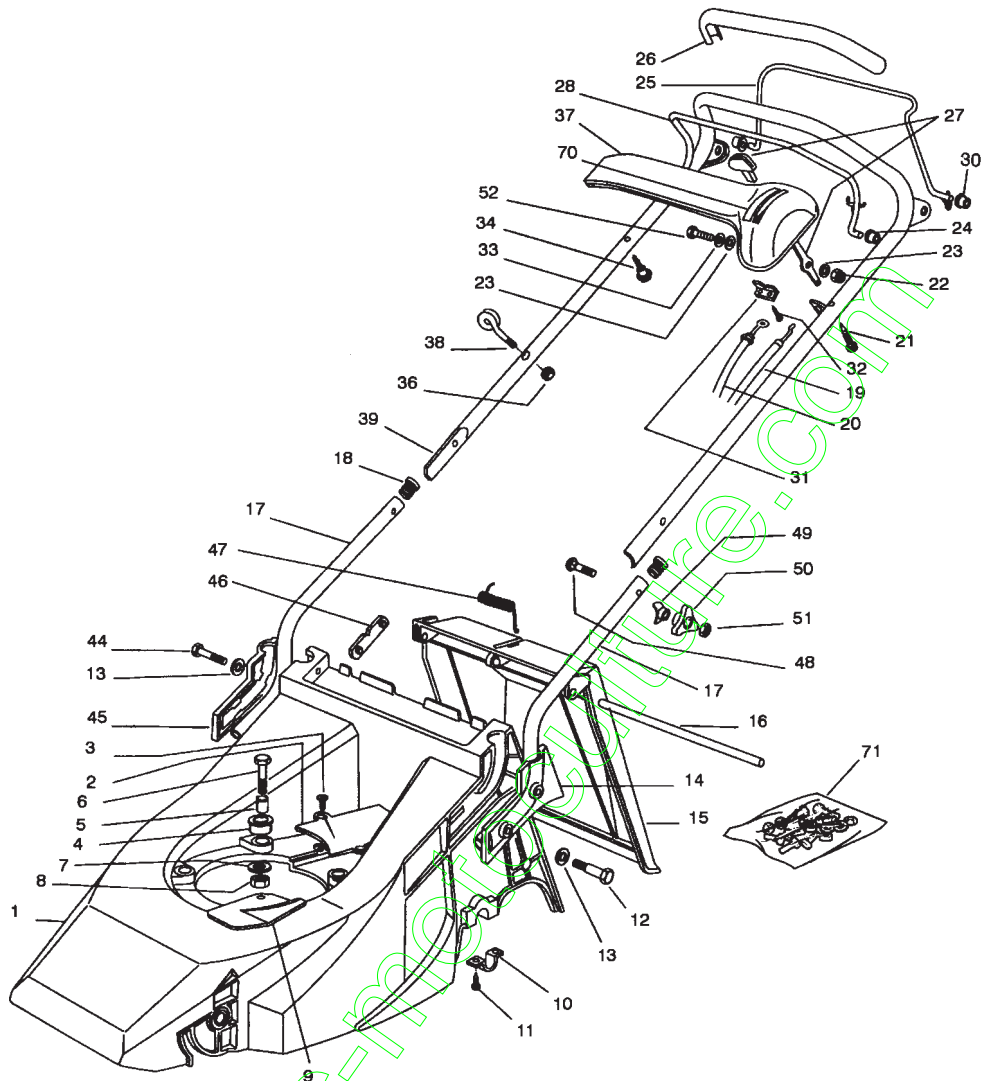
**Moteur BRIGGS & STRATTON XTE 50**

**SABRE FRANCE**

# TONDEUSE SARP TRA46 2004

(Moteur BRIGGS & STRATTON XTE 50)

## Châssis

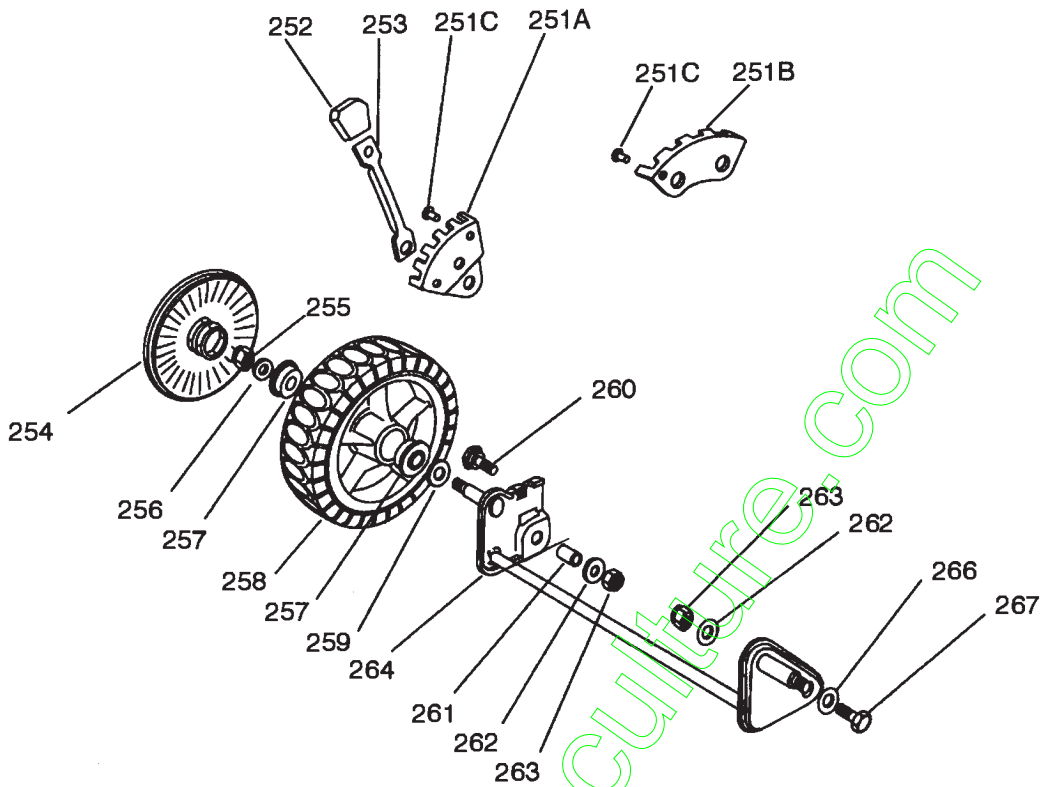


N	REFERENCES	DESIGNATIONS	QTÉ	N	REFERENCES	DESIGNATIONS	QTÉ
1	81001416/2	CHASSIS ROUGE ABS	1	25	81003288/1	LEVIER DE TRACTION	1
2	22060172/0	CARTER DE COURROIE	1	26	22291050/0	GAINAGE NOIR	1
3	12728680/0	VIS DE CARTER COURROIE	2	27	81007280/2	LEVIER DE GAZ	1
4	22040265/0	DOUILLE DE MOTEUR	3	28	81003291/2	LEVIER DE FREIN MOTEUR	1
5	22167840/0	ENTRETOISE	3	30	22041966/0	DOUILLE LEVIER TRACTION	2
6	12691800/0	VIS DE MOTEUR	3	31	22981467/0	PLAQUETTE	1
7	12523070/0	RONDELLE	3	32	12735105/0	VIS DE PLAQUETTE	2
8	12155000/0	ECROU DE MOTEUR	3	33	12530060/0	RONDELLE ELSATIQUE	1
9	22484070/0	PROTECTION THERMIQUE	1	34	22943006/0	VIS DROITE DE CONSOLE	1
10	22545154/0	BRIDE D'ESSIEU ARRIERE	2	36	12154330/0	ECROU DE GUIDE CORDE	1
11	12735402/0	VIS DE BRIDE	4	37	22120154/0	CONSOLE ROUGE	1
12	12691900/0	VIS INF. DE GUIDON D.G.	2	38	22430309/0	RESSORT GUIDE CORDE	1
13	12521350/0	RONDELLE PLATE	4	39	81006857/0	GUIDON SUPERIEUR	1
14	22600043/0	SUPPORT GUIDON GAUCHE	1	44	12691400/0	VIS SUP. DE GUIDON D.G.	2
15	22600023/2	DEFLECTEUR ARRIERE	1	45	22600042/0	SUPPORT GUIDON DROIT	1
16	22517907/0	AXE DE DEFLECTEUR	1	46	22551632/1	ECROU FIXATION GUIDON	2
17	81006917/0	GUIDON INFERIEUR	2	47	22450270/0	RESSORT DE DEFLECTEUR	1
18	18566110/0	BOUCHON DE GUIDON	2	48	12819120/0	VIS DE GUIDON	2
19	81007160/0	CABLE D EGAZ	1	49	22680006/1	ENTRETOISE DE GUIDON	2
20	81001105/1	CABLE DE FREIN MOTEUR	1	50	22399900/0	MOLETTE DE GUIDON	2
21	12728460/0	VIS GAUCHE DE CONSOLE	1	51	12293200/0	ECROU DE MOLETTE	2
22	12154510/0	ECROU LEVIER DE GAZ	1	52	12791500/0	VIS DE LEVIER DE GAZ	1
23	12523040/0	RONDELLE LEVIER DE GAZ	2	70	14356744/0	ETIQUETTE DE GAZ B&S	1
24	22041965/0	DOUILLE LEVIER DE FREIN	2	71	81008606/1	KIT VISSERIE	1

# TONDEUSE SARP TRA46 2004

(Moteur BRIGGS & STRATTON XTE 50)

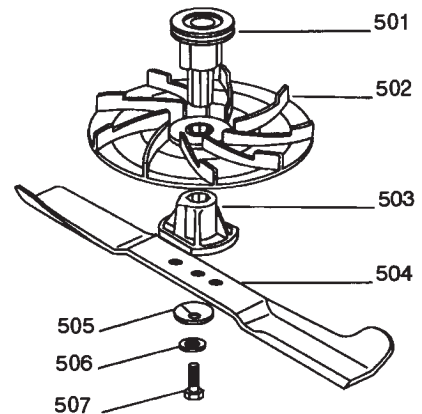
## Roues



N	REFERENCES	DESIGNATIONS	QTÉ	N	REFERENCES	DESIGNATIONS	QTÉ
251 A	22735535/0	SECTEUR RELEVAGE AV.	1	258	81007336/0	ROUE AVANT 170 MM	2
251 B	22735508/0	SECTEUR RELEVAGE AR.	1	259	12530150/0	RONDELLE ELASTIQUE	2
251 C	12500070/0	RIVET SECTEUR RELEVAGE	3	260	22519510/0	PIVOT DROIT AXE DE ROUE	1
252	22400000/1	POIGNEE DE LEVIER	1	261	22170950/0	ENTRETOISE DROITE	1
253	22321502/0	LEVIER AV. DE HAUTEUR	1	262	12523060/0	RONDELLE DE PIVOT	2
254	22110290/0	ENJOLIVEUR AV. ROUGE	2	263	12155000/0	ECROU DE PIVOT	2
255	12155000/0	ECROU DE ROUE AVANT	2	264	81001410/0	AXE DE ROUE AVANT	1
256	12521350/0	RONDELLE DE ROUE AV.	2	266	12521350/0	RONDELLE DE PIVOT G.	1
257	22122200/0	ROULEMENT DE ROUE AV.	4	267	22519515/0	PIVOT G. AXE DE ROUE	1

## Lame

N	REFERENCES	DESIGNATIONS	QTÉ
501	22465605/0	MOYEU DE VENTILATEUR	1
502	22245080/0	VENTILATEUR	1
503	22465604/0	SUPPORT DE LAME	1
504	81004346/3	LAME STANDARD 46 CM	0/1
	81004397/0	LAME VENTILLEE 46 CM	0/1
505	22160400/0	RONDELLE DE PRESSION	1
506	12523080/0	RONDELLE	1
507	12736820/0	VIS DE LAME	1

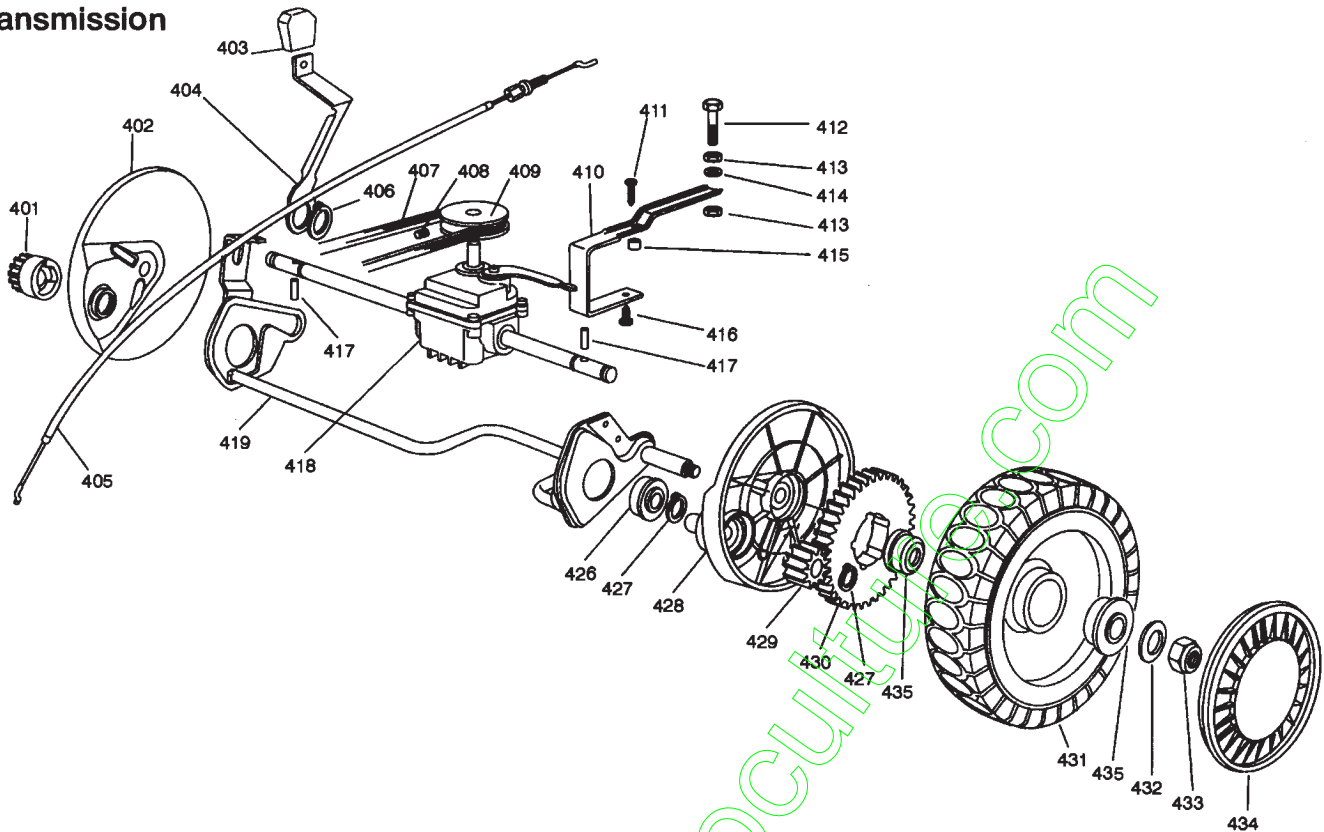




# TONDEUSE SARP TRA46 2004

(Moteur BRIGGS & STRATTON XTE 50)

## Transmission



N	REFERENCES	DESIGNATIONS	QTÉ	N	REFERENCES	DESIGNATIONS	QTÉ
401	22570110/1	PIGNON DROIT	1	416	12728518/0	VIS INF. DE SUPPORT	1
402	22600090/0	PROTECTION D. DE ROUE	1	417	22753000/0	GOUPILLE AXE DE BOITIER	2
403	22400000/1	POIGNEE DE LEVIER	1	418	18652032/0	BOITIER DE TRACTION	1
404	22321497/0	LEVIER DE HAUTEUR AR.	1	419	81000149/0	AXE DE ROUE ARRIERE	1
405	81000674/0	CABLE DE TRACTION	1	426	19216035/0	ROULEMENT AXE DE ROUE	2
406	12609260/0	CIRCLIP DE LEVIER	1	427	12608600/0	CIRCLIP	4
407	35064100/0	COURROIE Z 30	1	428	22600091/0	PROTECTION G. DE ROUE	1
408	12645705/0	GOUPILLE DE POULIE	1	429	22570120/1	PIGNON GAUCHE	1
409	22601904/0	POULIE DE BOITIER	1	430	22120105/1	COURONNE	2
410	22785111/1	SUPPORT DE BOITIER	1	431	81007337/0	ROUE ARRIERE 210 MM	2
411	12728507/0	VIS SUP. DE SUPPORT	1	432	12369500/0	RONDELLE DE ROUE AR.	2
412	12793850/0	VIS DE TENDEUR	1	433	12155000/0	ECROU DE ROUE AR.	2
413	12293200/0	ECROU DE VIS TENDEUR	2	434	22110289/0	ENJOLIVEUR AR. ROUGE	2
414	12521350/0	RONDELLE DE TENDEUR	1	435	22122200/0	ROULEMENT DE ROUE AR.	4
415	22170600/0	ENTRETOISE DE SUPPORT	1				

## Bac

N	REFERENCES	DESIGNATIONS	QTÉ
555	22486065/0	DEMI-BAC SUPERIEUR	1
556	22486064/0	DEMI-BAC INFERIEUR	1

