

shindaiwa

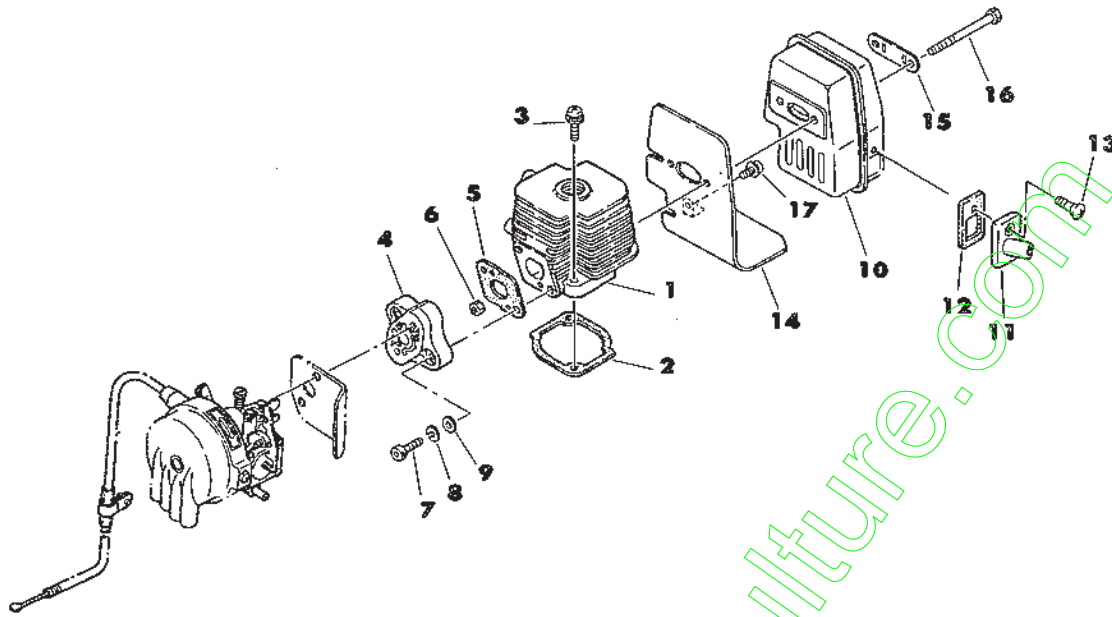
PIECES DETACHEES

Tailleuses de haies

TYB210

www.emc-motoculture.com

Cylindre • Silencieux

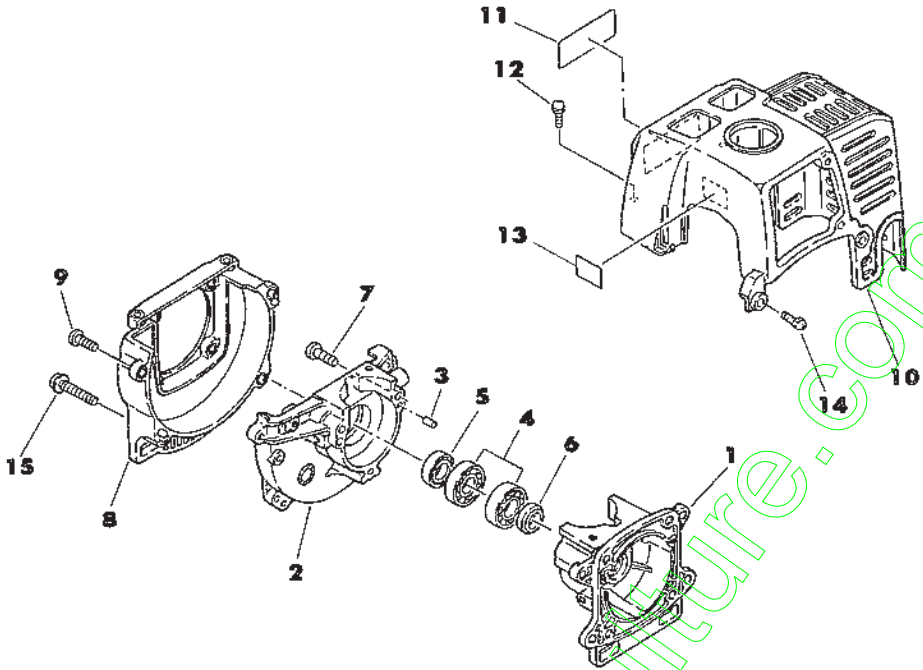


1

N° de Fig	Désignation	N° de référence	Quantité	
1	Cylindre	20035-12110	1	
2	Joint de cylindre	20035-12120	1	
3	Vis	11206-05200	2	
4	Bride intermédiaire	20040-12210	1	
5	Joint	20035-12220	1	
6	Ecrou	20011-12260	2	
7	Boulon	01020-05200	2	
8	Rondelle ressort	01600-05131	2	
9	Rondelle plate	01610-05080	2	
	Silencieux complet	20040-15000	1	
	Silencieux équipé	20040-15100	1	.
10	Silencieux	70036-15110	1	..
11	Tube de sortie	20040-15170	1	..
12	Joint	70036-15190	1	..
13	Vis	01200-04120	1	..
14	Joint	20035-15121	1	.
15	Plaque de serrage	20035-15130	1	.
16	Boulon	01000-05555	2	.
17	Vis	11206-05120	1	.

N° de Fig	Désignation	N° de référence	Quantité	

Carter

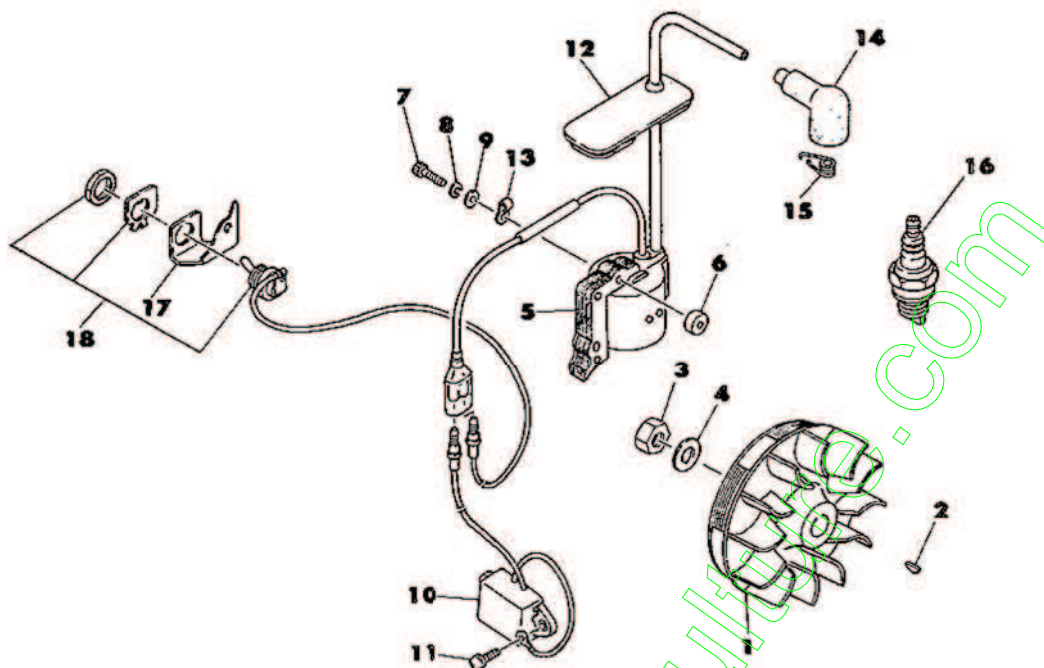


3

N° de Fig	Désignation	N° de référence	Quantité
1	Carter	20040-21110	1
2	Carter (M)	20036-21120	1
3	Pion de centrage	70030-21140	2
4	Roulement	02030-06001	2
5	Bague d'étanchéité	20000-21211	1
6	Bague d'étanchéité	70030-21220	1
7	Vis	11203-05250	3
8	Carter ventilateur	70041-31110	1
9	Vis	11206-05160	2
10	Carénage cylindre	70041-32110	1
11	Plaque de marque	70041-32150	1
12	Vis	20040-31330	2
13	Plaque	70041-32140	1
14	Vis	20040-71720	2
15	Vis	11206-05350	2

N° de Fig	Désignation	N° de référence	Quantité

Dispositif allumage

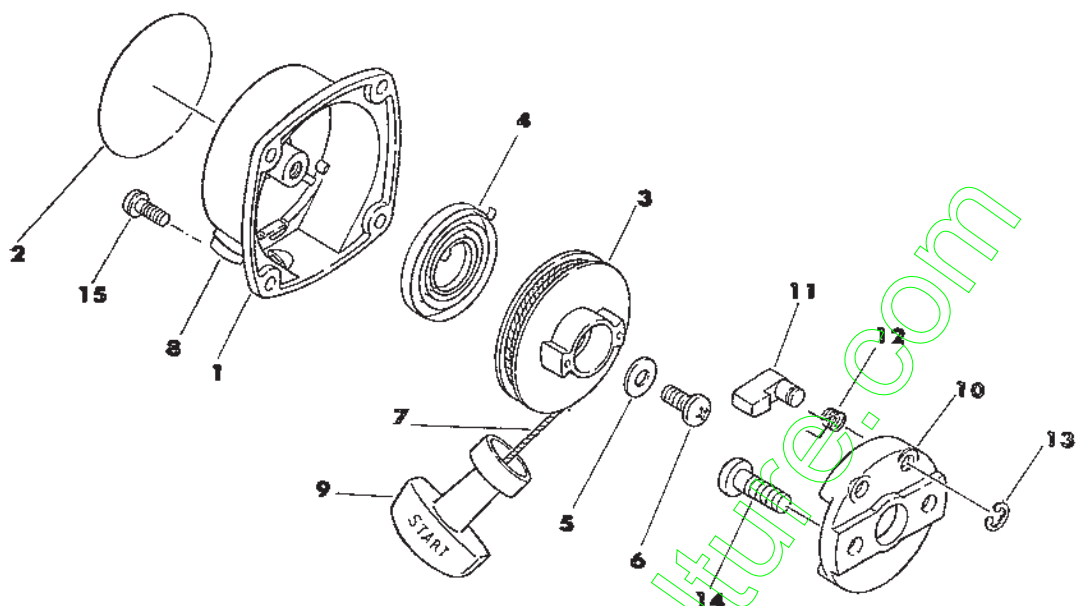


7

N° de Fig	Désignation	N° de référence	Quantité
1	Rotor	20035-71200	1
2	Clavette	22100-43210	1
3	Ecrou	22100-43231	1
4	Rondelle	01611-08160	1
5	Bobine d'allumage	70030-71600	1
6	Douille isolante	70030-71620	2
7	Boulon	01020-04260	2
8	Rondelle ressort	01600-04101	2
9	Rondelle plate	20010-71650	2
10	Module électronique	20035-71710	1
11	Vis	20040-71720	2
12	Passe-fill	20040-72110	1
13	Collier	20035-72130	1
14	Capuchon de bougie	22102-72220	1
15	Ressort de bougie	20000-72230	1
16	Bougie d'allumage	70043-73110	1
17	Support	20040-74120	1
18	Interrupteur	70036-31510	1

N° de Fig	Désignation	N° de référence	Quantité
	1 ^{er} Montage (sans module)		

Lanceur

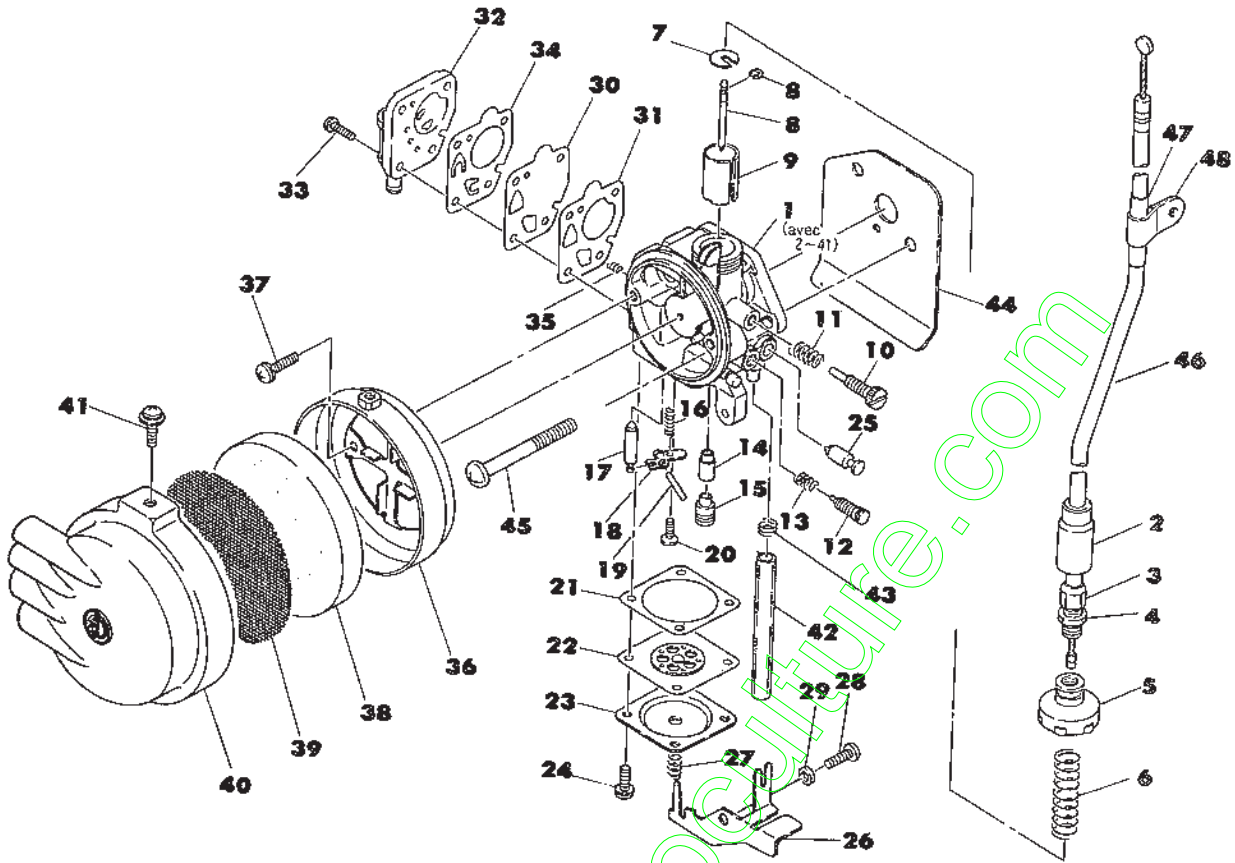


9

N° de Fig	Désignation	N° de référence	Quantité
	Lanceur complet	70041-75000	1
	Lanceur équipé	70041-75100	1
1	Couvercle de lanceur	70041-75110	1
2	Plaque de marque	70041-75116	1
3	Poulie à câble	70030-75120	1
4	Ressort de lanceur	70030-75130	1
5	Rondelle	70030-75140	1
6	Vis	20000-75170	1
7	Corde de lanceur	70030-75160	1
8	Douille de guidage	20035-75180	1
9	Poignée de lanceur	20000-75190	1
	Entraîneur équipé	20040-75200	1
10	Entraîneur	20040-75210	1
11	Cliquet	70030-75220	1
12	Ressort	70030-75230	1
13	Circlips	70030-75240	1
14	Vis	11203-06120	2
15	Vis	20040-31330	4

N° de Fig	Désignation	N° de référence	Quantité

Carburateur

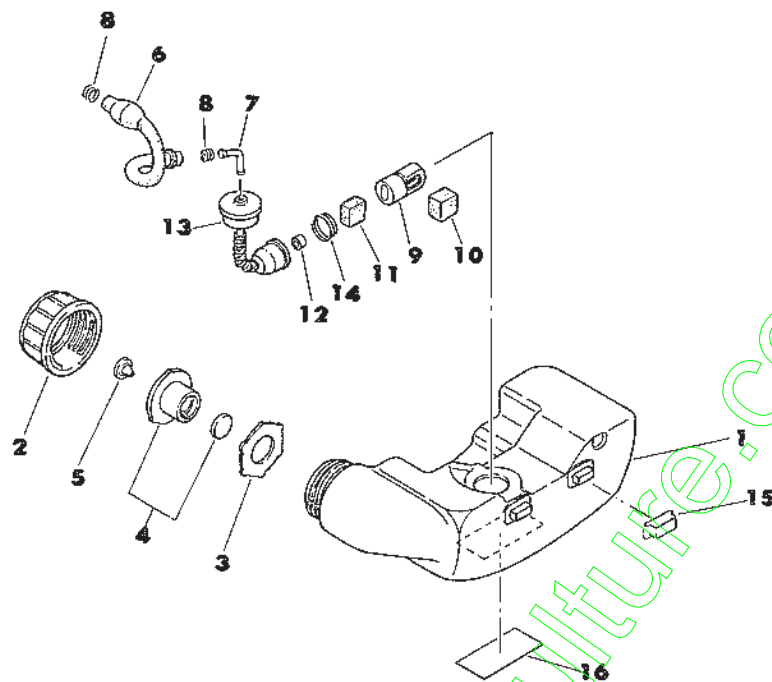


11

N° de Fig	Désignation	N° de référence	Quantité
	Carburateur complet	20040-81001	1
1	Sous ensemble carburateur	20040-81021	1 (avec 2-41)
2	Capuchon tendeur	72920-81130	1 ..
3	Tendeur	72920-81140	1 ..
4	Contre écrou	20000-81260	1 ..
5	Couvercle de boisseau	72920-81120	1 ..
6	Ressort	20011-81140	1 ..
7	Butée	20000-81150	1 ..
8	Aiguille	20040-81171	1 ..
9	Boisseau	20040-81181	1 ..
10	Vis butée de ralenti	20000-81310	1 ..
11	Ressort	20000-81320	1 ..
12	Vis de réglage	20011-81350	1 ..
13	Ressort	20011-81360	1 ..
14	Diffuseur	20040-81410	1 ..
15	Pièce de serrage	20011-81420	1 ..
16	Ressort	20040-81430	1 ..
17	Pointeau	20000-81441	1 ..
18	Levier	20011-81450	1 ..
19	Axe	20011-81460	1 ..
20	Vis	20011-81470	1 ..
21	Joint	20011-81510	1 ..
22	Membrane	20011-81520	1 ..
23	Couvercle	20011-81530	1 ..
24	Vis	20000-81540	4 ..
25	Clapet	20011-81550	1 ..
26	Levier amorçage	20011-81562	1 ..
27	Ressort	20011-81573	1 ..
28	Vis	20011-81581	1 ..
29	Rondelle	20011-81590	1 ..
30	Membrane	20011-81621	1 ..

N° de Fig	Désignation	N° de référence	Quantité
31	Joint	20011-81630	1 ..
32	Corps de pompe	20011-81641	1 ..
33	Vis	20000-81650	4 ..
34	Clapet de pompe	20020-81660	1 ..
35	Ressort	20040-81680	1 ..
	Sous ensemble de filtre	20040-81700	1 ..
36	Boitier de filtre à air	20040-81710	1 ..
37	Vis	20000-81730	2 ..
38	Filtre	20000-81740	1 ..
39	Tamis	20000-81750	1 ..
40	Couvercle de filtre	20000-81770	1 ..
41	Vis	20000-81735	2 ..
42	Tuyau	20036-85310	1
43	Clips	20020-85540	1
44	Joint	20040-83410	1
45	Vis	11203-05400	2
46	Câble complet	70040-83110	1
47	Gaine	20040-83120	1
48	Collier	20050-83170	1

Réservoir essence

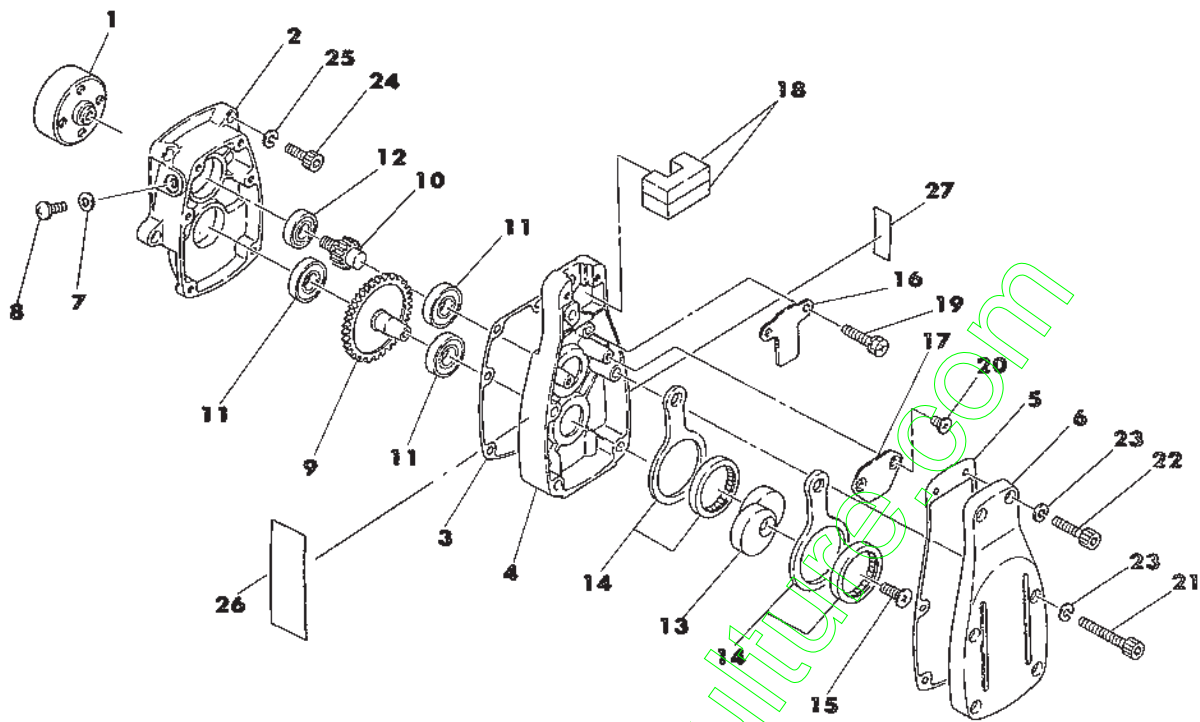


13

N° de Fig	Désignation	N° de référence	Quantité
	Réservoir essence complet	20040-85000	1
1	Réservoir essence	20040-85110	1 .
	Bouchon réservoir complet	20040-85200	1 .
2	Bouchon réservoir	20040-85210	1 ..
3	Joint de bouchon	20040-85220	1 ..
4	Corps de clapet	20040-85230	1 ..
5	Valve	20040-85260	1 ..
	Tuyau complet	20040-85300	1 .
6	Tuyau	20040-85310	1 ..
7	Tuyau coudé	20000-85321	1 ..
8	Collier	20000-85350	2 ..
	Sous ensemble filtre	20011-85400	1 .
9	Crépine	22100-85411	1 ..
10	Filtre (A)	22100-85420	1 ..
11	Filtre (B)	22100-85431	1 ..
12	Embout	20000-85440	1 ..
13	Tuyau de crépine	20011-85450	1 ..
14	Circlips	22102-85440	1 ..
15	Silentbloc	20035-86120	4
16	Plaquette	70041-85410	1

N° de Fig	Désignation	N° de référence	Quantité

Réducteur

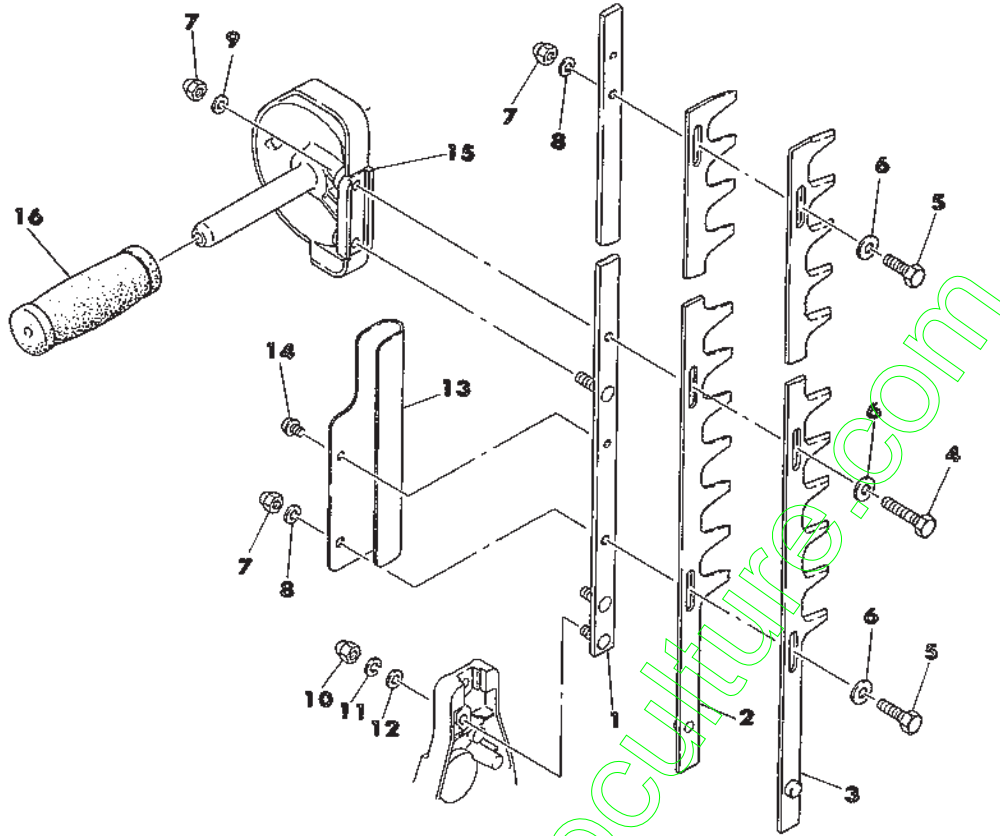


15

N° de Fig	Désignation	N° de référence	Quantité
	Réducteur complet	72911-12000	1
1	Cloche d'embrayage	22910-12110	1
2	1/2 carter de réducteur	72911-12210	1
3	Joint	22910-12220	1
4	1/2 carter	72911-12230	1
5	Joint	22910-12240	1
6	Couvercle réducteur	72911-12250	1
7	Rondelle fibre	22910-12260	1
8	Vis	01210-06100	1
9	Pignon	22910-12310	1
10	Pignon	22910-12320	1
11	Roulement	02032-06001	3
12	Roulement	02036-06001	1
13	Entraîneur de bielle	22910-12410	1
14	Bielle	22910-12429	2
15	Vis	22910-12440	1
16	Plaque de guidage	22910-12450	1
17	Plaque de guidage	22910-12460	1
18	Joint feutre	22910-12470	2
19	Boulon	01015-05300	2
20	Vis	01201-05100	2

N° de Fig	Désignation	N° de référence	Quantité
21	Boulon	01020-05450	4
22	Boulon	01020-05150	2
23	Rondelle ressort	01600-05131	6
24	Boulon	01020-05160	4
25	Rondelle ressort	01600-05131	4
26	Plaque de marque	72911-12520	1
27	Plaque	72911-12510	1

Dispositif de coupe

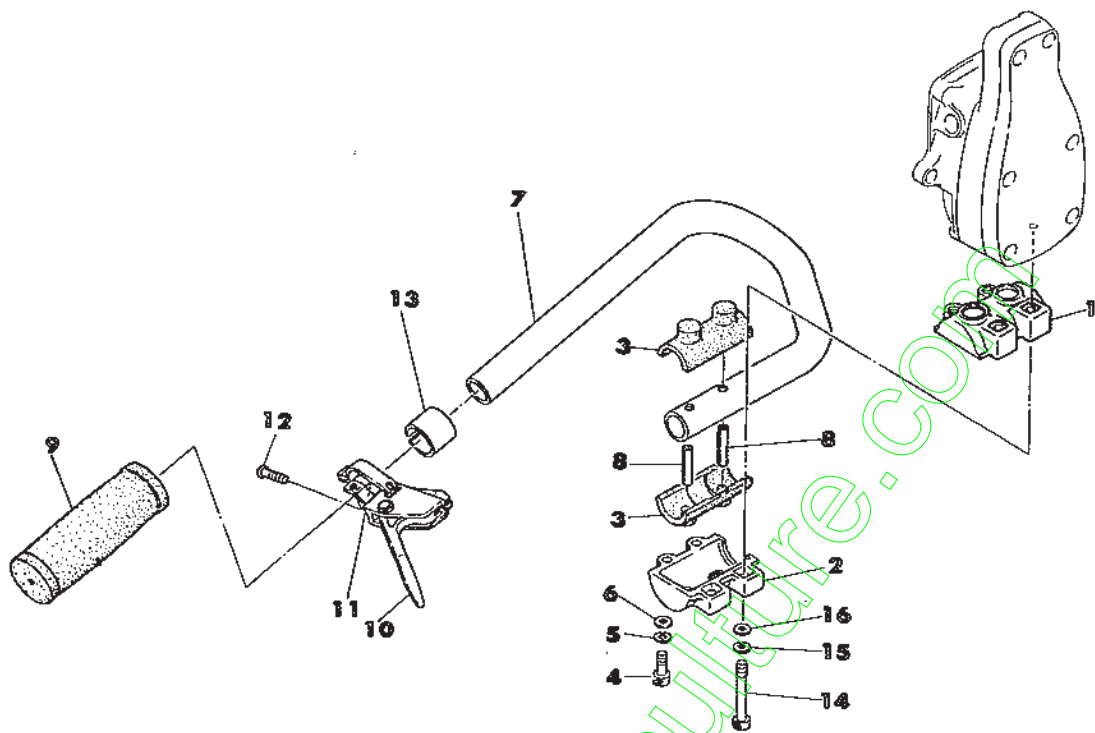


17

N° de Fig	Désignation	N° de référence	Quantité
	Ensemble dispositif de coupe	22910-13000	1
	Sous ensemble dispositif	22910-13100	1
1	Guide de lame	22910-13110	1 ..
2	Lame	22910-13120	1 ..
3	Lame	22910-13130	1 ..
4	Boulon	22910-13140	1 ..
5	Boulon	22910-13150	4 ..
6	Rondelle plate	22910-13160	5 ..
7	Ecrou borgne	11525-06020	6 ..
8	Rondelle ressort	22910-13170	4 ..
9	Rondelle plate	01610-06080	2 ..
10	Ecrou borgne	22910-13210	2 .
11	Rondelle ressort	01600-06151	2 .
12	Rondelle plate	01610-06080	2 .
	Sous ensemble protecteur	22910-15200	1 .
13	Protecteur	22910-15210	1 ..
14	Vis	22910-15220	1 ..
	Poignée AV complète	72911-15100	1
15	Poignée avant	72911-15110	1 .
16	Manchon caoutchouc	22910-15120	1 .

N° de Fig	Désignation	N° de référence	Quantité

Poignée

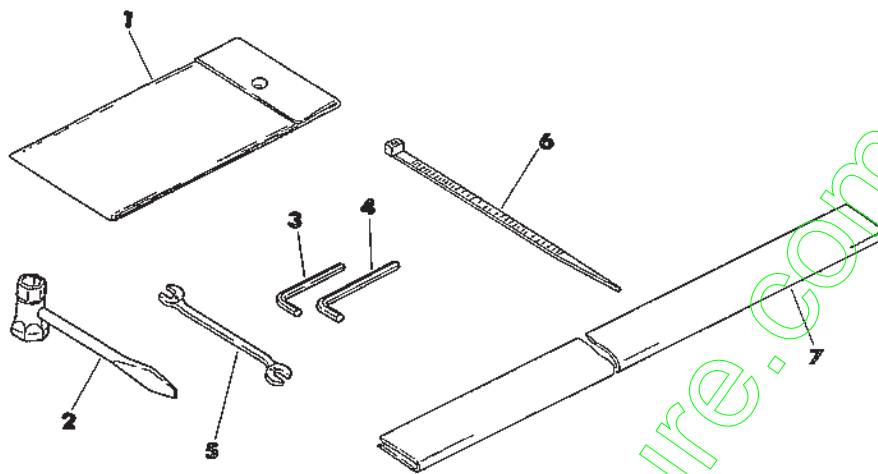


19

N° de Fig	Désignation	N° de référence	Quantité
	Poignée complète	72911-14000	1
	Support complet	72911-14100	1
1	Support de poignée	72911-14110	1
2	Support de poignée	72911-14120	1
3	Silentbloc	22910-14130	2
4	Boulon	01020-05200	2
5	Rondelle ressort	01600-05131	2
6	Rondelle	01610-05080	2
	Sous ensemble poignée	72910-14200	1
	Poignée complète	22910-14300	1
7	Tube de poignée	22910-14310	1
8	Entretoise	02427-60365	2
9	Manchon caoutchouc	22015-14230	1
	Manette des gaz	72910-14320	1
10	Levier	72910-14330	1
11	Collier	22011-14480	1
12	Vis	11203-05200	1
13	Bague	22910-14330	1
14	Bouton	01020-05450	2
15	Rondelle ressort	01600-05131	2
16	Rondelle	01610-05080	2

N° de Fig	Désignation	N° de référence	Quantité

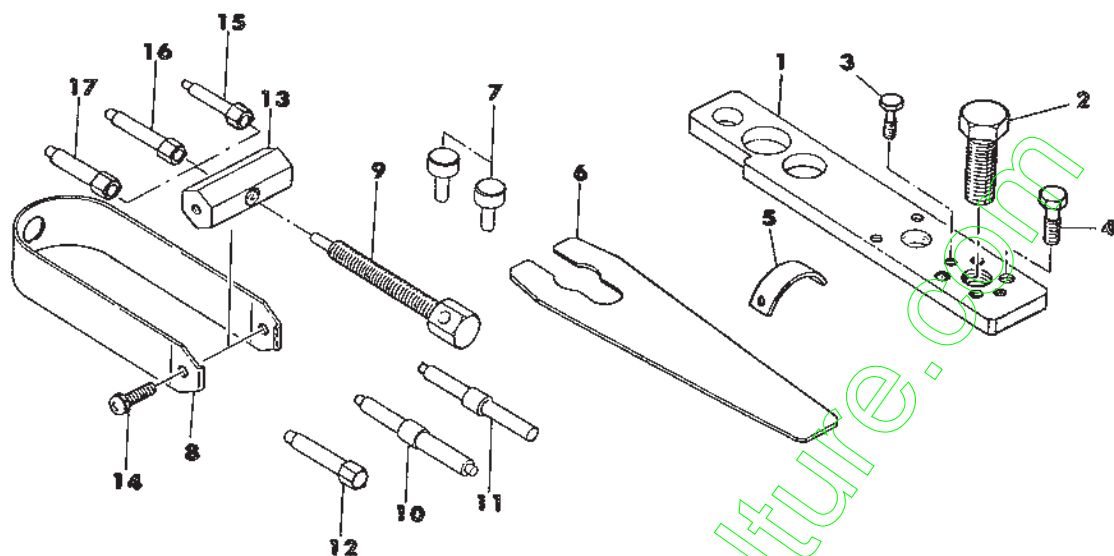
Outillage



21

N° de Fig	Désignation	N° de référence	Quantité
	Jeu d'outils	22910-91000	1
1	Pochette	22910-91110	1 .
2	Clé à bougie	22150-91410	1 .
3	Clé ø3	22100-91551	1 .
4	Clé ø4	22100-91561	1 .
5	Clé plate	22150-91570	1 .
6	Collier	20040-83150	1 .
7	Protège-lame	72911-13310	1

N° de Fig	Désignation	N° de référence	Quantité



Ces outils ne sont pas nécessaires au
démontage de cette tailleuse de haies:
4, 7, 10, 11, 16, 17

23

N° de Fig	Désignation	N° de référence	Quantité
	Jeu d'outils	20021-96000	1
	Extracteur complet	20000-96103	1
1	Extracteur	20000-96113	1
2	Boulon central	22100-96121	1
3	Boulon	20000-96130	3
4	Boulon	20000-96140	2
5	Jauge	20000-96210	1
6	Clé spéciale	20000-96411	1
7	Butée	20021-96420	2
	Extracteur complet	20021-96600	1
8	Extracteur	20021-96610	1
9	Boulon	20021-96620	1
10	Rallonge	20000-96631	1
11	Rallonge	20021-96630	1
12	Rallonge	20035-96630	1
13	Pièce intermédiaire	20000-96640	1
14	Vis	01211-06210	2
15	Goupille	20021-96650	1
16	Goupille	20021-96660	1
17	Goupille	20021-96670	1

N° de Fig	Désignation	N° de référence	Quantité

I N F O R M A T I O N P I E C E S

=====

R E D U C T E U R T Y B 210

Détail des différents montages

(annule et remplace l'information pièces A210493)

YBA941116

www.emc-motoculture.com

Selon les séries de TYB 210, 4 versions différentes de réducteur ont été montées. Ces versions peuvent être identifiées de la manière suivante :

VERSION 1 :

- L'ensemble réducteur est entièrement peint en orange.
- La cloche d'embrayage est à 4 ou 8 trous; elle est vissée sans écrou de maintien.

VERSION 2 :

- L'ensemble réducteur est aussi entièrement peint en orange.
- La cloche d'embrayage est à 2 trous; elle est maintenue par un écrou.

VERSION 3 :

- L'ensemble réducteur est soit à moitié peint (carter peint, dessus métal non peint), soit sans aucune peinture (métal embouti et alu bruts).
- La cloche d'embrayage est à 2 trous. Elle est maintenue par un écrou.

VERSION 4 :

- L'ensemble réducteur est en aluminium non peint.
- La cloche d'embrayage est à 2 trous. Elle est maintenue par un écrou.
(Les pièces de ce réducteur sont identiques à la version 3, sauf les postes 4, 5 et 6).

Le détail des références pour chaque version est donné pages suivantes.

- 1 -

INTERCHANGEABILITE

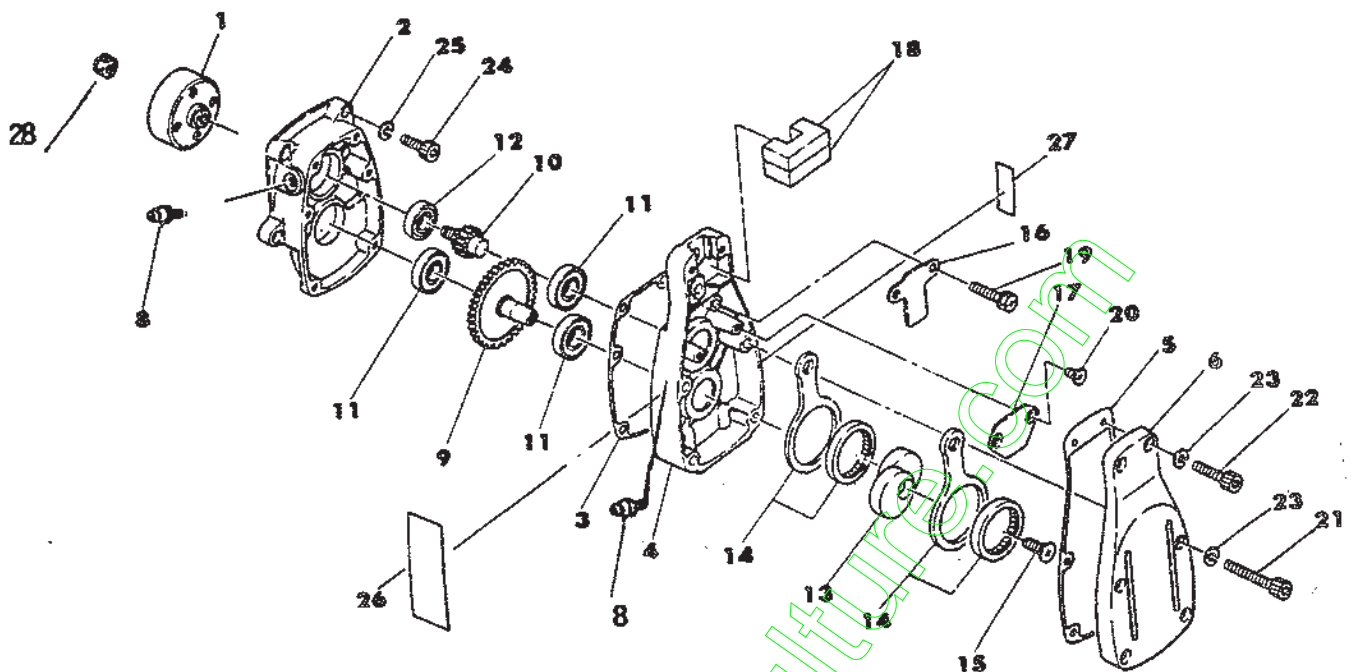
SUR VERSION 1 :

Si l'une des 3 pièces suivantes, repères 1,2,10, n'est plus disponible en magasin, et qu'elle est à remplacer sur la machine, il faut changer les 3 en montant les pièces 1,2 et 10 de la version 2. Il faut rajouter en plus les pièces 24 et 28.

SUR VERSION 2 :

Si l'une des 3 pièces suivantes, repères 4,6 et 18, n'est plus disponible en magasin, et qu'elle est à remplacer sur la machine, il faut remplacer les 3 en montant les pièces 4,6 et 18 de la version 3.

Réducteur

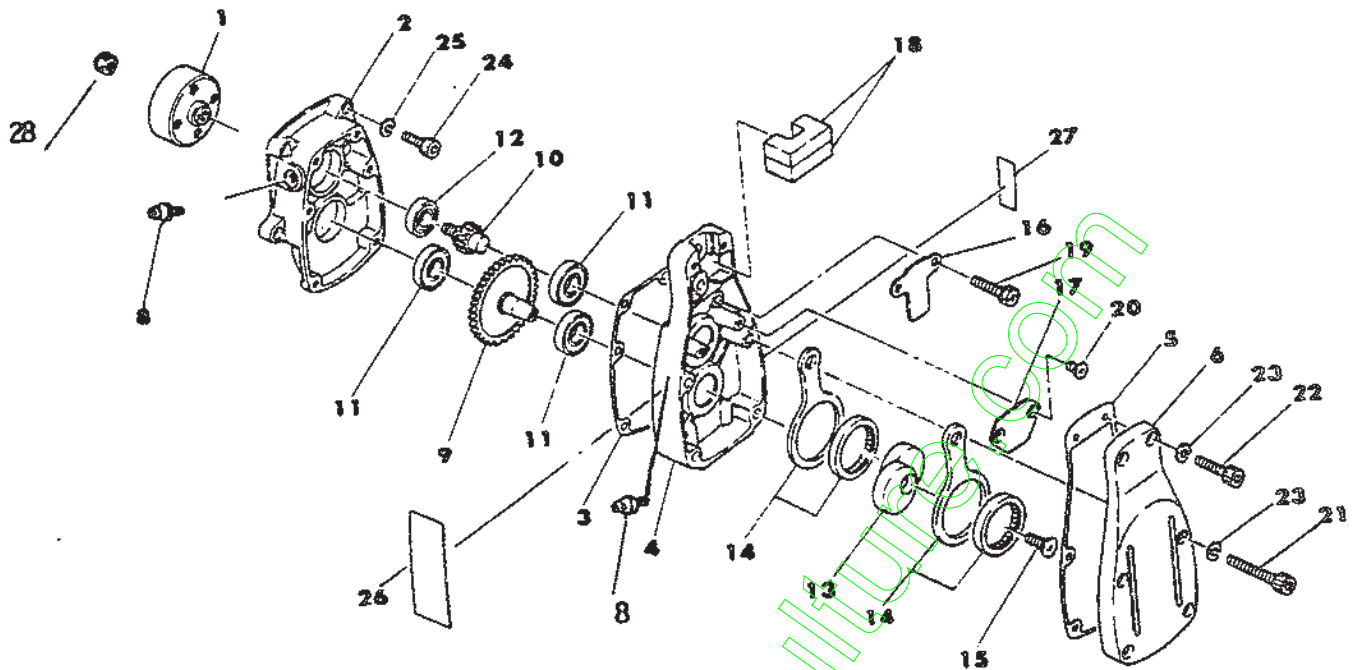


- 3 -

N° de P.R.	Désignation	N° de référence	Quantité	Modèle	Désignation	N° de référence	Quantité	Modèle
	Réducteur compl.version 1	72911-12000/72911-12001			peint en orange *			
	" " version 2	72911-12004			peint en orange *			
	" " version 3	22910-12005			soit non peint, soit à moitié peint*			
	" " version 4	22910-12004			aluminium non peint			
1	Cloche d'embray.version 1	22910-12111	1	.	Haut.21 mm - 4 ou 8 trous			
1	" " versions 2,3	22910-12114	1	.	Haut.27 mm - 2 trous			
2	½ carter réduc. version 1	72911-12210	1	.	Haut.27,6 mm			
2	" " version 2	72911-12212	1	.	Haut.33 mm			
2	" " version 3	22910-12213	1	.	Haut.33 mm			
3	Joint	22910-12220	1	.				
4	½ carter versions 1,2,4	72911-12230	1	.				
4	" " version 3	22910-12291	1	.				
5	Joint	22910-12240	1	.	(supprimé sur version 3)			
6	Couv.réduc.versions 1,2,4	72911-12250	1	.				
6	" " version 3	22910-12251	1	.				
8	Bouchon graisseur	22910-12270	1	.	(n'existe pas sur version 1)			
9	Pignon	22910-12310	1	.				

* Les réducteurs complets des versions 1,2 et 3 ne sont plus disponibles. Toutefois, les pièces détachées correspondant à ces 3 versions sont disponibles jusqu'à nouvel ordre en nos magasins.

Réducteur



- 5 -

N° de Fig	Désignation	N° de référence	Quantité	Mo- dèle	N° de Fig	Désignation	N° de référence	Quantité	Mo- dèle
10	Pignon version 1	22910-12320	1	.		Long.de filetage 11,5 mm			
10	Pignon versions 2,3	22910-12321	1	.		long.de filetage 16,5 mm			
11	Roulement	02032-06001	3	.					
12	Roulement	02036-06001	1	.					
13	Entraîneur biellette	22910-12410	1	.	26	Plaque de marque	72911-12520	1	
14	Biellette	22910-12429	2	.	27	Plaque	72911-12510	1	
15	Vis	22910-12440	1	.	28	Ecrou (n'existe pas sur version 1)	22910-12120		
16	Plaque de guidage	22910-12450	1	.					
17	Plaque de guidage	22910-12460	1	.					
18	Joint feutre versions 1,2	22910-12470	2	.					
18	" " version 3	22910-12471	2	.					
19	Boulon	01015-05300	2	.					
20	Vis	01201-05100	2	.					
21	Boulon versions 1,2	01020-05450	4	.					
21	" version 3	22910-12480	4	.					
22	Boulon versions 1,2	01020-05150	2	.					
22	" version 3	22910-12490	2	.					
23	Rondelle ressort	01600-05131	6	.					
24	Boulon version 1	01020-05160	4	.					
24	" versions 2,3	01020-05200	4	.					
25	Rondelle	01600-05131	4	.		(n'existe pas sur version 3)			

