



# shindaiwa

## Pièces détachées

Taille-haies

**22HT**  
**TYB212-22DH**

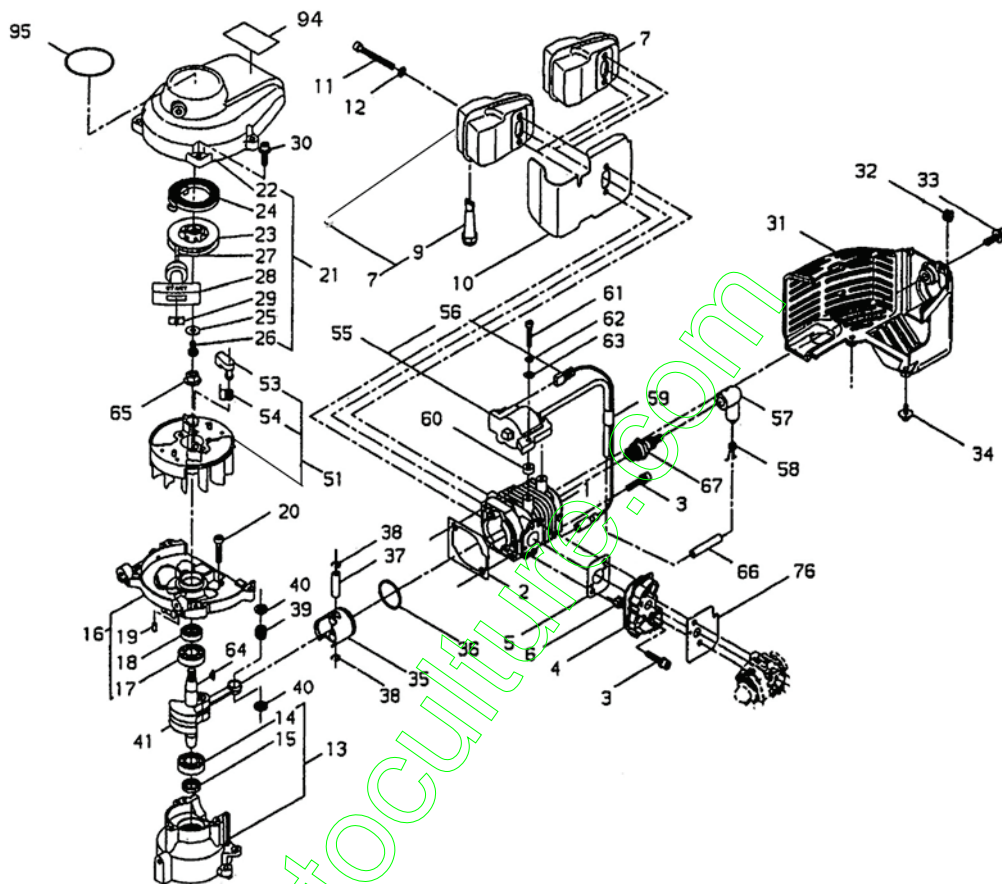


Yves Béal 21, Av. de l'Agriculture - B.P. 10  
Z.I. du Breuil 63314 Clermont-Ferrand Cedex 2  
Tél : 04 73 91 93 51 Téléphone : 04 73 90 23 11  
www.yvesbeal.fr Email : info@yvesbeal.fr  
R.C. B 304 973 886 - SIREN 304 973 886

03-000281-050330



Fax : 04 73 90 23 11

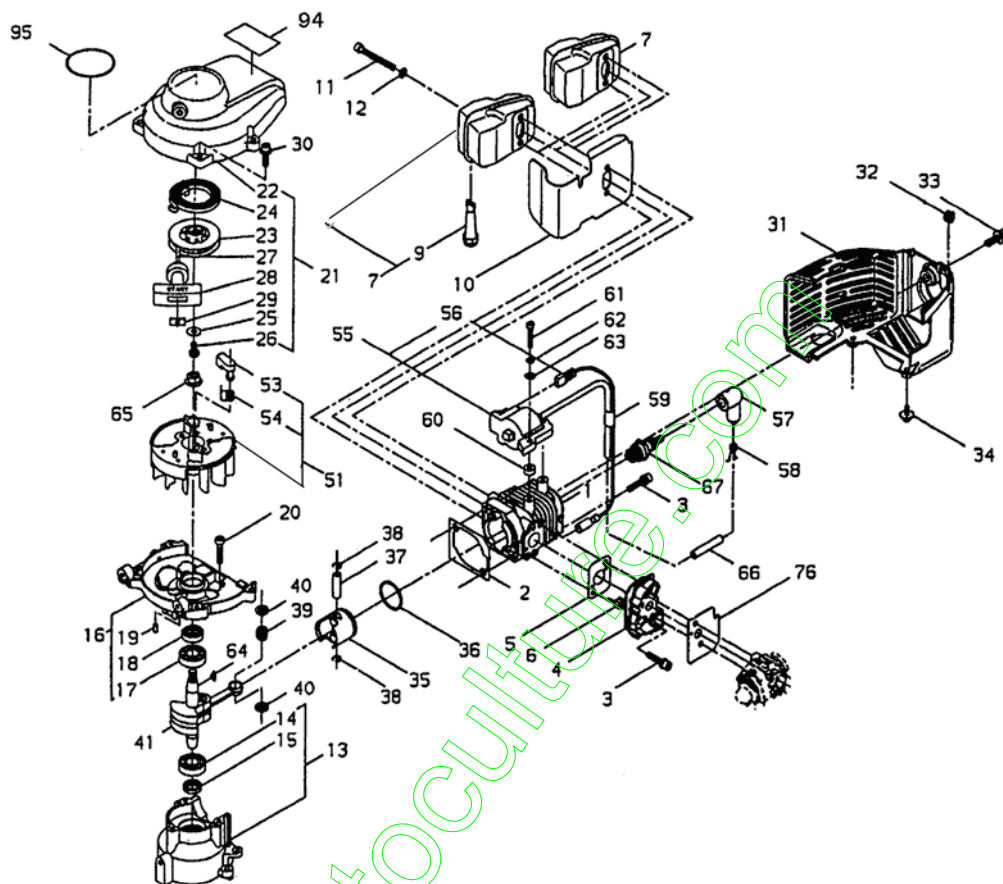


Repère	Référence	Désignation	Qté	Repère	Référence	Désignation	Qté
1	20142-12110	Cylindre	1	25	70030-75140	Rondelle de lanceur	1 •
2	20870-12120	Joint de cylindre	1	26	20035-75170	Vis de lanceur	1 •
3	11022-05250	Vis	4	27	70030-75160	Corde de lanceur	1 •
4	20140-12210	Bride d'admission	1	28	20010-75190	Poignée de lanceur	1 •
5	20140-12220	Joint d'admission	1	29	20010-75210	Arrêt de corde	1 •
6	20011-12260	Ecrou bride d'admission	2	30	11060-05202	Vis	7
7	20142-15110	Silencieux seul 22 HT	1	31	68120-32110	Couvercle de cylindre	1
7	67000-15010	Silenc. + pare étinc. TYB212-22DH	1	32	20011-72120	Passe-fil	1
9	67000-15340	Pare étincelles TYB212-22DH seul	1 •	33	11022-06160	Vis	1
10	68120-15210	Joint de silencieux	1	34	11060-04123	Vis	2
11	10006-99910	Vis – Jeu de 10	2	35	20142-41110	Piston	1
12	10077-99910	Rondelle – Jeu de 10	4	36	20142-41210	Segment	1
13	20870-21100	½ carter moteur inf.compl.	1	37	20142-41310	Axe de piston	1
14	12900-60010	Roulement inf.vilebrequin	1 •	38	70030-41320	Circlips d'axe piston	2
15	22150-21250	Bague d'étanc. vilebrequin	1 •	39	20016-41330	Cage à aiguilles	1
16	20870-21301	½ carter moteur sup. complet	1	40	20016-41340	Rondelle calage bielle	2
17	12900-60010	Roulement sup. vilebrequin	1 •	41	68120-42010	Vilebrequin	1
18	20000-21211	Bague d'étanc. vilebrequin	1 •	51	20870-71100	Rotor allumage complet	1
19	12492-40080	Pion centr. carter moteur	2 •				
20	10004-99910	Vis – jeu de 10	3				
21	68120-31010	Volute comp. a/c lanceur	1				
22	68120-31110	Volute refroidissement	1 •				
23	70030-75120	Poulie de lanceur	1 •				
24	70030-75130	Ressort de lanceur	1 •				

\* Cette référence correspond à un jeu de plusieurs unités (quantité précisée dans la désignation), qui ne peut être détaillé.  
Les points figurant dans la colonne de droite du tableau signalent les références contenues dans la pièce complète qui précède.

# CYLINDRE / SILENCIEUX TYB212/22HT/22DH (suite)

Fax : 04 73 90 23 11



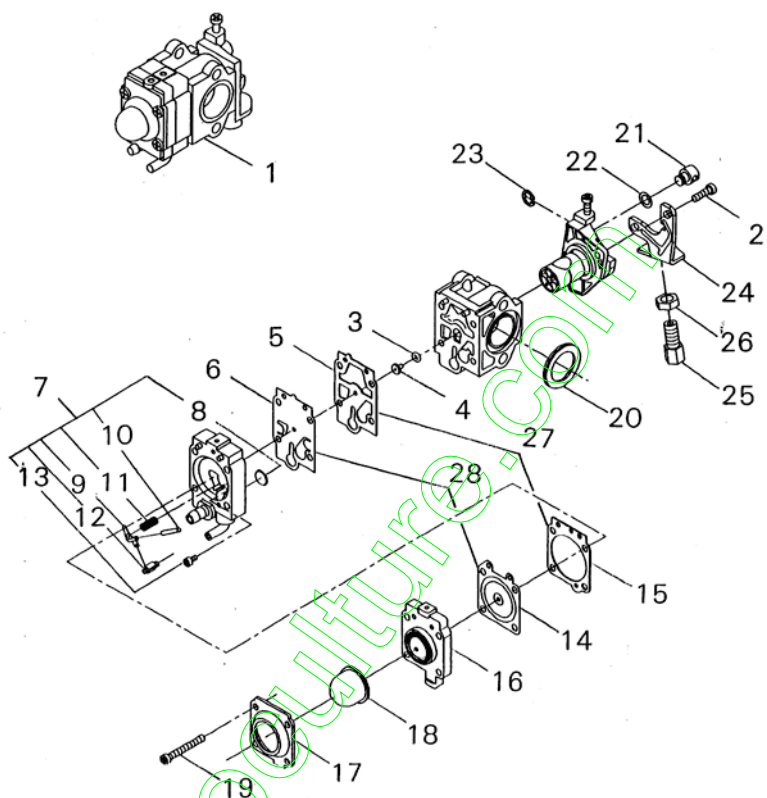
Repère	Référence	Désignation	Qté	Repère	Référence	Désignation	Qté
53	20870-71120	Cliquet de lanceur	1 •				
54	20870-71130	Ressort cliquet lanceur	1 •				
55	68120-71020	Bobine allumage compl.	1				
56	20016-71640	Fil d'arrêt moteur	1 •				
57	22102-72220	Capuchon de bougie	1				
58	20000-72230	Ressort contact bougie	1				
59	14063-08005	Gaine	1				
60	68120-71320	Isolateur bobine allumage	2				
61	01020-04260	Vis de bobine	2				
62	01600-04101	Rondelle Grower	2				
63	01613-04080	Rondelle place	2				
64	02403-03100	Clavette rotor d'allumage	1				
65	20035-71220	Ecrou de rotor dallumage	1				
66	70064-72111	Gaine de câble HT	1				
67	BMR6A	Bougie N.G.K.	1				
76	20140-81350	Joint d'admission	1				
97	19420-00050	Etiquette numéro CE	1				
94	19402-00148	Etiquette sécurité 22HT	1 •				
95	68120-91020	Etiquette marque/modèle	1				
95	68123-91020	Etiquette marque/modèle	1				
95	68125-91020	Etiquette 22HT	1 •				

\* Cette référence correspond à un jeu de plusieurs unités (quantité précisée dans la désignation), qui ne peut être détaillé.  
Les points figurant dans la colonne de droite du tableau signalent les références contenues dans la pièce complète qui précède.





Fax : 04 73 90 23 11



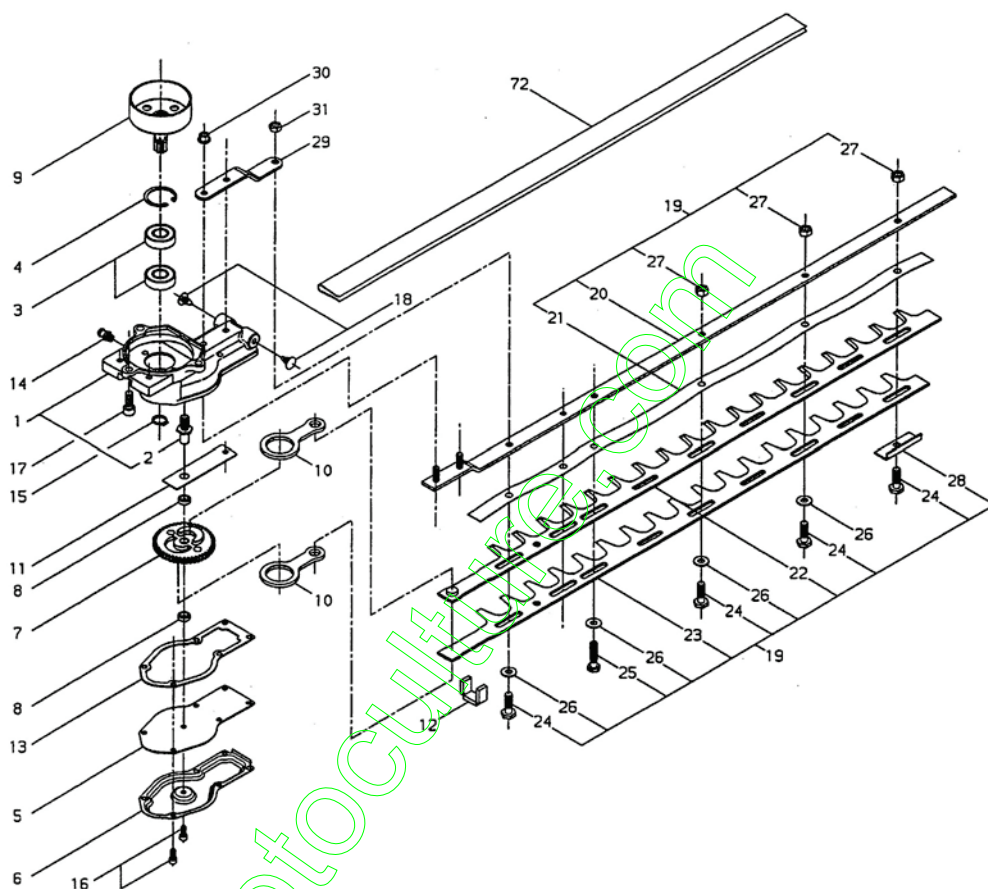
Repère	Référence	Désignation	Qté	Repère	Référence	Désignation	Qté
1	WYJ176	Carburateur complet	1	25	20089-81110	Arrêt de gaine réglable	1
2	96325	Vis	2	26	136178	Ecrou	1
3	70097-81220	Joint torique	1	27	20016-81910	Jeu de joints	1
4	72934-81230	Gicleur principal	1	28	70097-81920	Jeu de membranes	1
5	voir 27	Joint de pompe	1	29	K20WYJ	Kit de réparation	
6	voir 28	Membrane de pompe	1	30	D10WYJ	Jeu de joints et membranes	
7	72933-81410	Corps de pompe complet	1				
8	14070	Tamis	1				
9	16648	Levier de pointeau	1				
10	14477	Axe de levier	1				
11	72933-81270	Ressort de pointeau	1				
12	8282	Pointeau	1				
13	20016-81450	Vis	1				
14	95526	Membrane de niveau	1				
15	92359	Joint de cuve	1				
16	20016-81420	Corps pompe d'amorçage	1				
17	20016-81510	Couvercle pompe d'amorçage	1				
18	18811	Poire d'amorçage	1				
19	20016-81140	Vis	4				
20	72933-81250	Joint	1				
21	72933-81450	Pivot de câble	1				
22	20089-81185	Rondelle	1				
23	16171	Circlips	1				
24	20089-81130	Console	1				

\* Cette référence correspond à un jeu de plusieurs unités (quantité précisée dans la désignation), qui ne peut être détaillé.  
Les points figurant dans la colonne de droite du tableau signalent les références contenues dans la pièce complète qui précède.





Fax : 04 73 90 23 11



Repère	Référence	Désignation	Qté	Repère	Référence	Désignation	Qté
1	68120-61110	Carter transmission lame	1	25	20870-62150	Vis de lame	1 ●
2	68120-61320	Axe d'entraînement	1 ●	26	20870-62131	Rondelle de lame	4 ●
3	02006-06001	Roulement cloche embr.	2	27	11525-06210	Ecrou de lame	3 ●
4	02432-28120	Circlips de roulement	1	28	38120-62310	Plaque d'extrémité	1 ●
5	68120-61120	Couvercle carter transm.	1	29	68120-62330	Equerre de fixation	1
6	63840-61340	Couvercle	1	30	11526-05212	Ecrou épaulé	2
7	68120-61130	Pignon à cames	1	31	11524-06211	Ecrou	2
8	15401-10025	Bague	2				
9	68120-61160	Cloche d'embrayage	1				
10	68120-61170	Biellette de came	2				
11	68120-61331	Plaque de liaison	1				
12	68120-61340	Joint feutre	1				
13	68120-61351	Joint carter transmission	1				
14	20870-61640	Graisseur	1				
15	02430-12100	Circlips arbre cloche emb.	1				
16	01022-04100	Vis carter transmission	7				
17	01020-06160	Vis fixation ensemble coupe	3				
18	38120-61310	Obturateur	2				
19	68125-62010	Dispositif coupe complet	1				
20	18501-60005	Guide-lames	1 ●				
21	17540-00002	Lame-ressort de lames	1 ●				
22	18500-60002	Lame supérieure	1 ●				
23	18500-60003	Lame inférieure	1 ●				
24	20870-62110	Vis de lame	4 ●				

\* Cette référence correspond à un jeu de plusieurs unités (quantité précisée dans la désignation), qui ne peut être détaillé.  
Les points figurant dans la colonne de droite du tableau signalent les références contenues dans la pièce complète qui précède.







**Yvan Béal - 21, av. de l'Agriculture - B.P. 16  
Z.I. du Brézet - 63014 Clermont-Ferrand Cedex 2  
Tél : 04 73 91 93 51 - Télécopie : 04 73 90 23 11  
www.yvanbeal.fr - E-mail : info@yvanbeal.fr  
R.C.S. Clermont-Fd B 304 973 886 - S.A.S. au capital de 612 000 €**