

**shindaiwa**

**PIECES DETACHEES**

---

**Taille-haies**

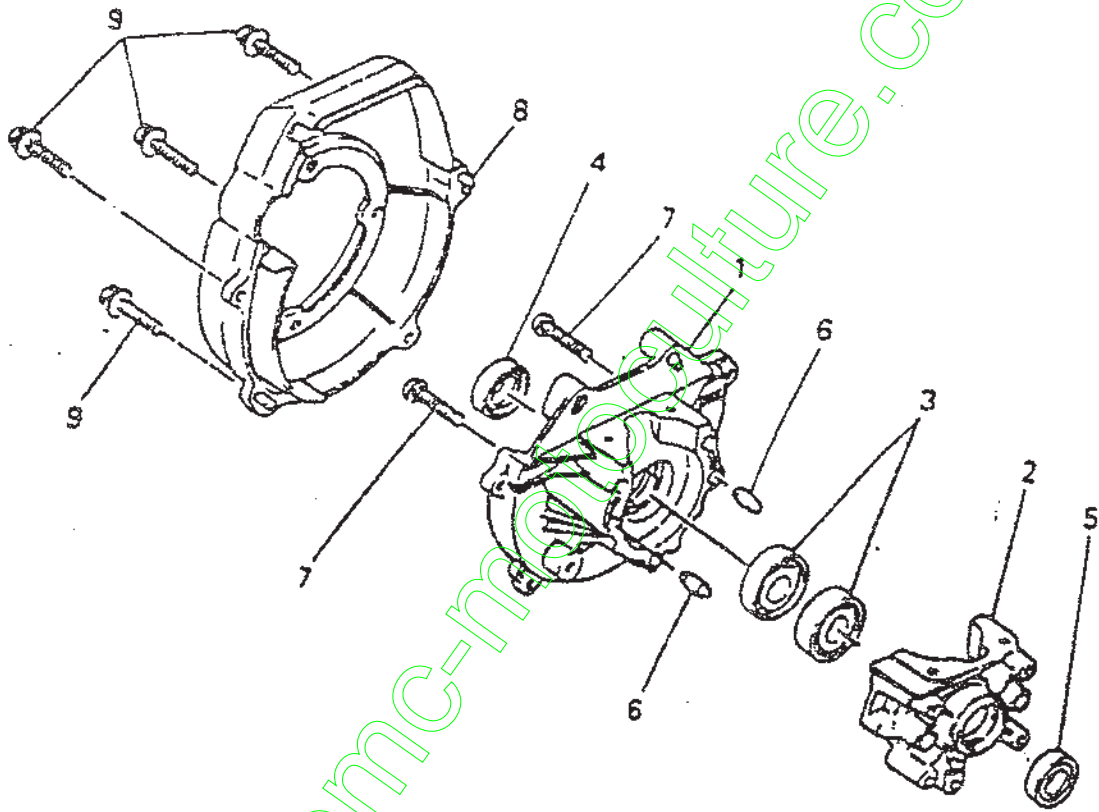
**TYB310**

**TYB312**

---

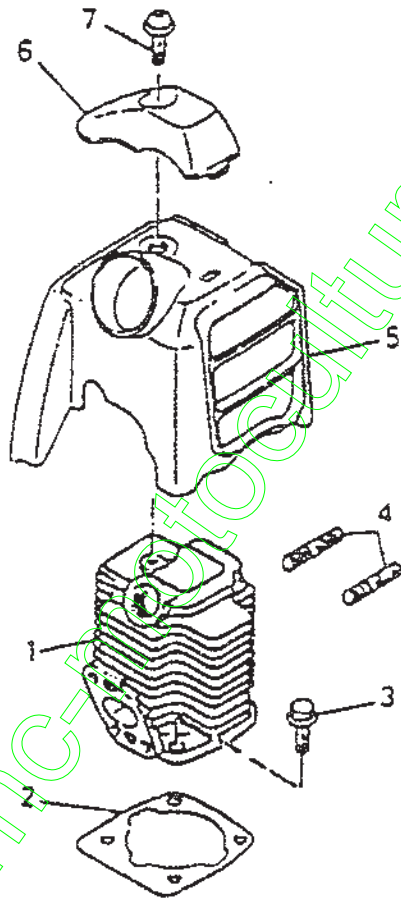
[www.emc-motoculture.com](http://www.emc-motoculture.com)

TYB 310/312





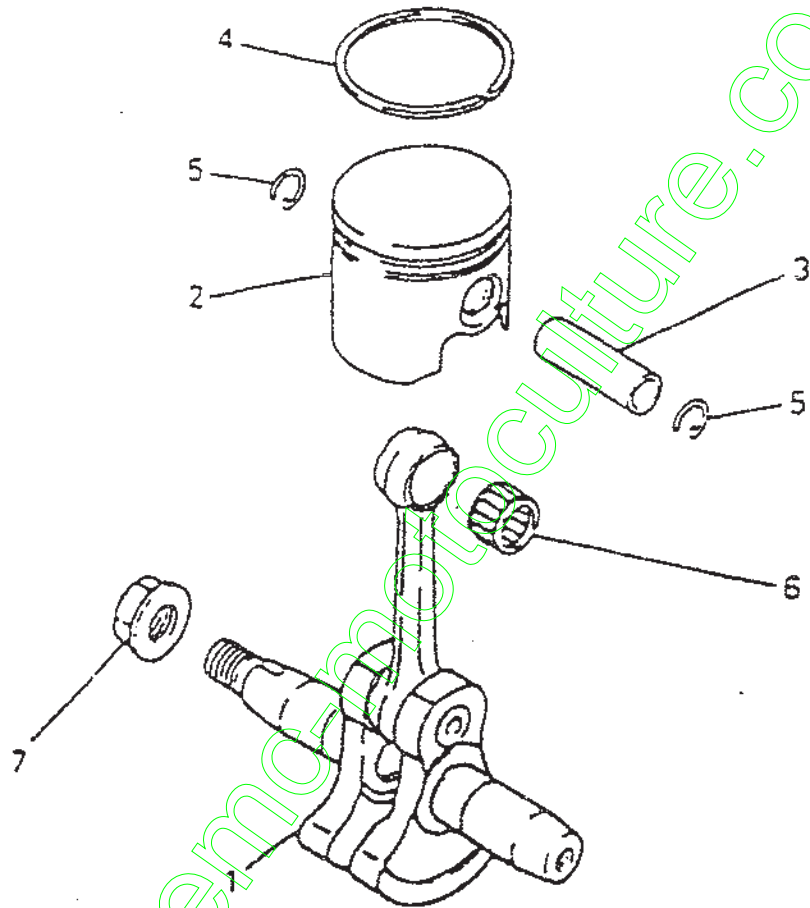
TYB 310/312



www.emc-technology.com

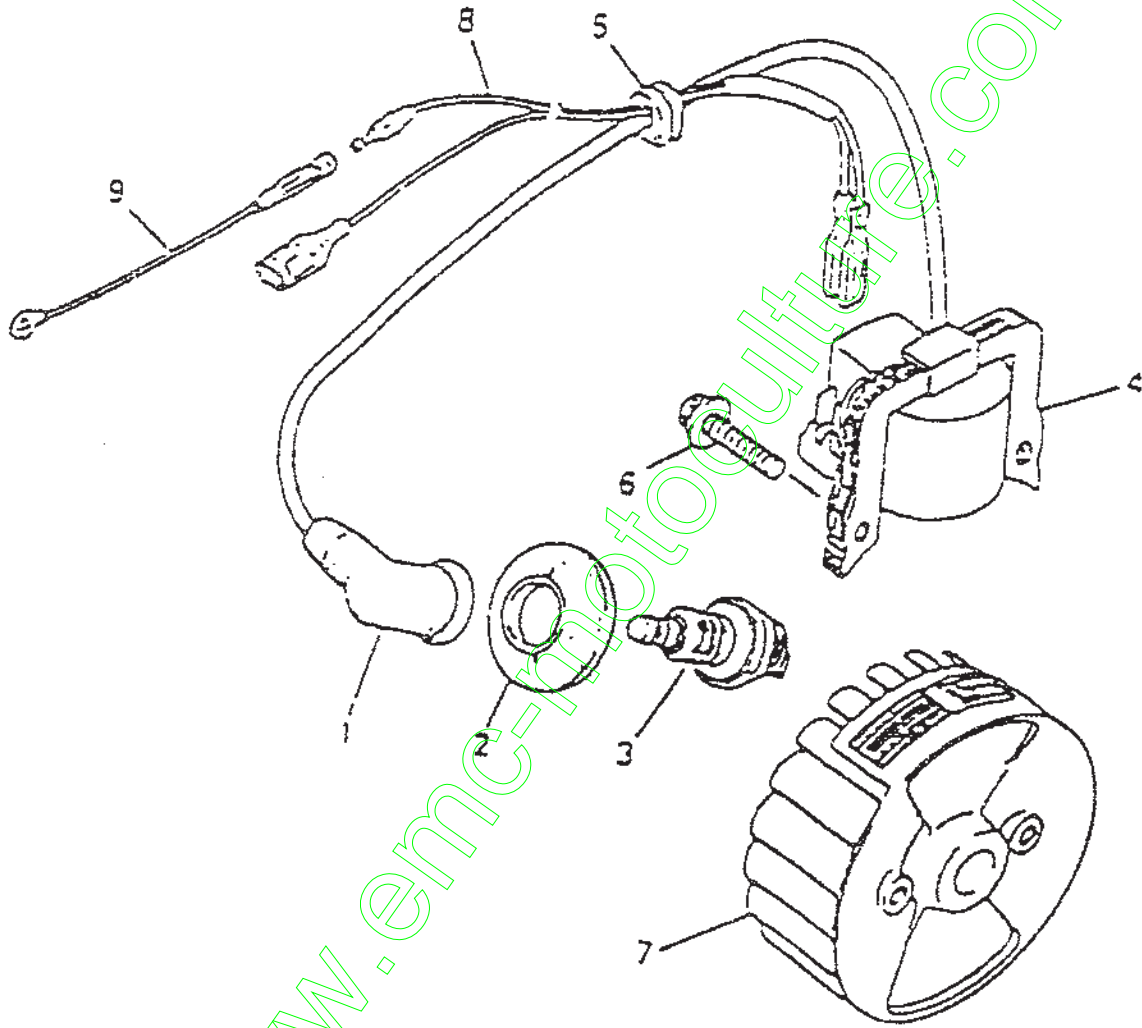


TYB 310/312



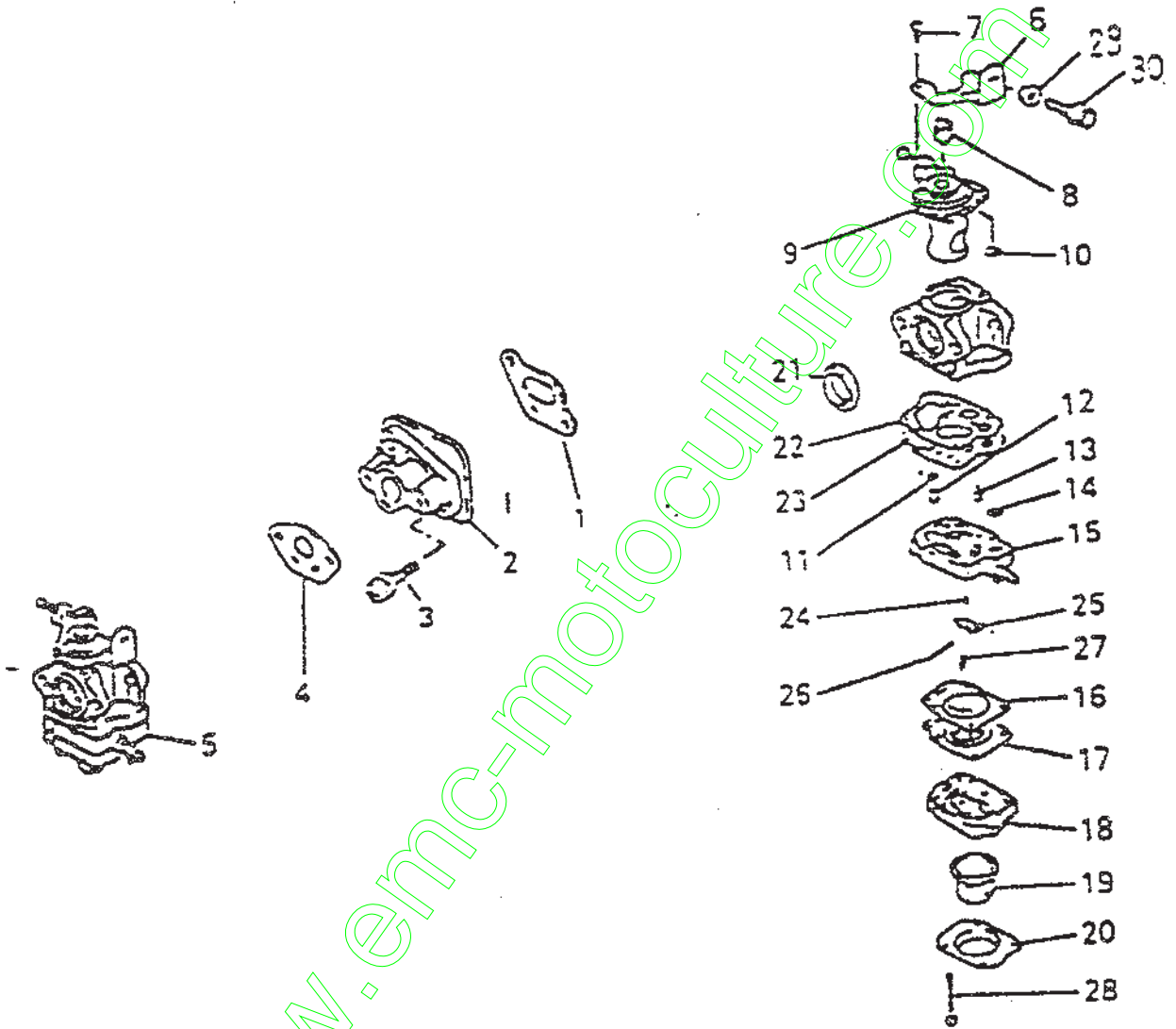


TYB 310/312



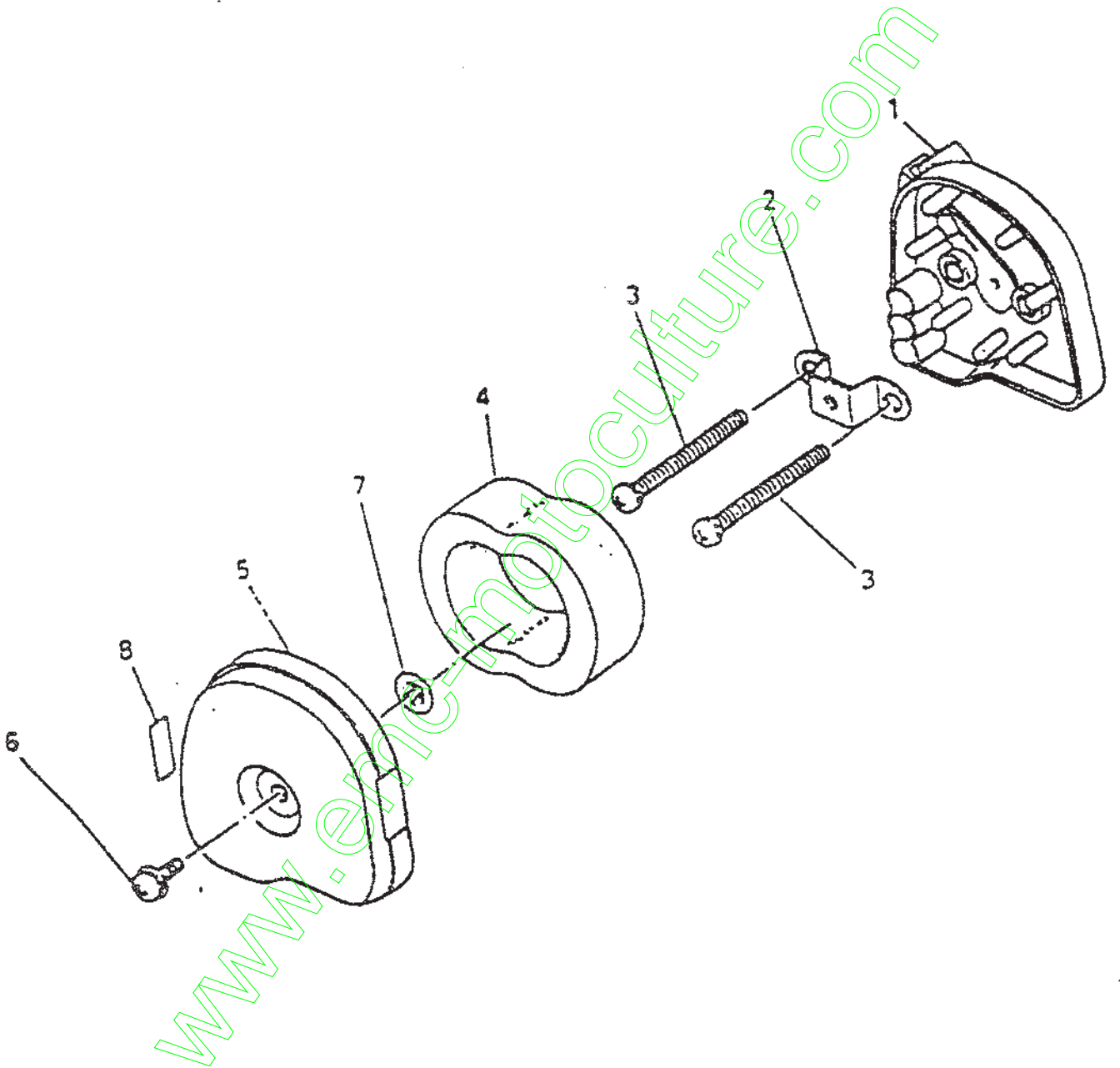






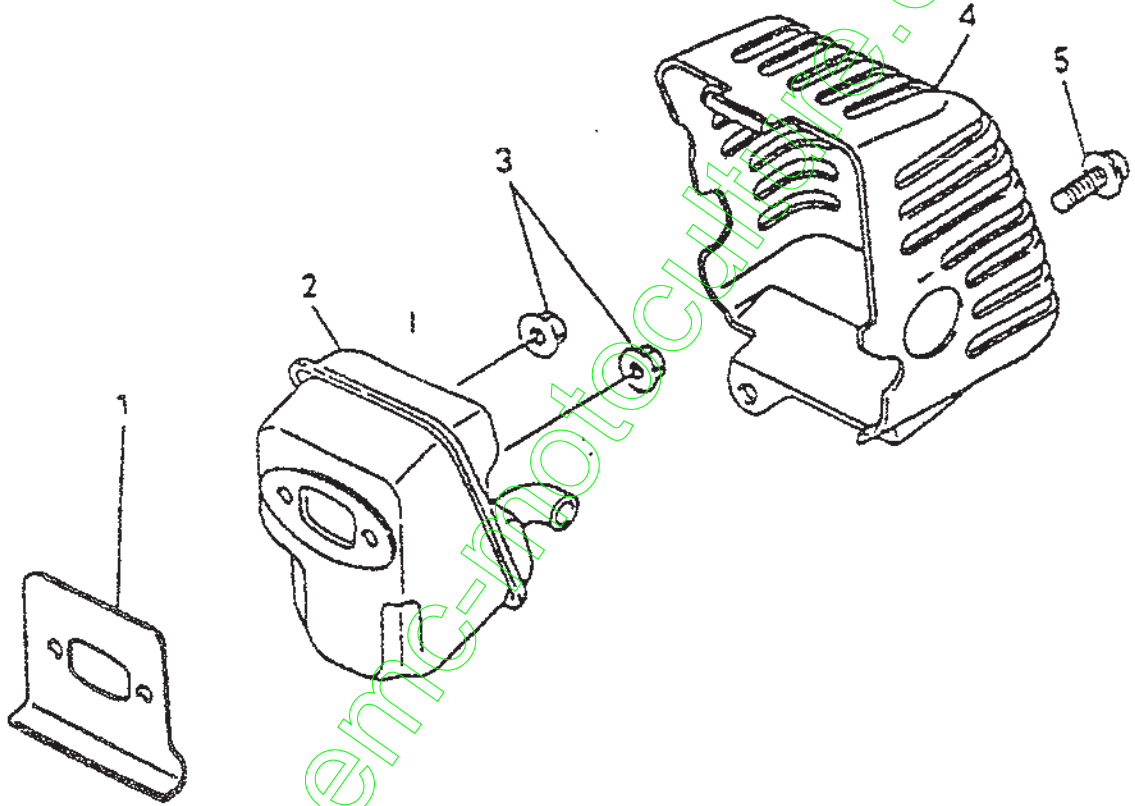
Repère	Référence	Désignation	Qté
1	087669.2	Joint	1
2	087670.4	Bride	1
3	087671.6	Vis avec rondelle	2
4	087672.8	Joint	1
5	087673.0	Carburateur complet	1
6	087674.2	Support	1
7	087675.5	Vis	2
8	087676.7	Arrêt de câble	1
9	087677.9	Boisseau	1
10	087678.1	Clip	1
11	087679.3	Joint torique	1
12	087680.5	Gicleur principal	1
13	087681.7	Pointeau	1
14	087682.9	Tamis	1
15	087683.1	Corps de pompe	1
16	087685.6	Joint	1
17	087687.0	Membrane de niveau	1
18	087688.2	Corps	1
19	087690.6	Poire d'amorçage	1
20	087691.8	Couvercle	1
21	087692.0	Joint	1
22	087694.4	Joint	1
23	087695.7	Membrane pompe	1
24	087696.9	Ressort	1
25	087697.1	Levier	1
26	087698.3	Axe	1
27	087699.5	Vis	1
28	087700.9	Vis	4
29	087701.1	Ecrou	1
30	087702.3	Arrêt de gaine	1

TYB 310/312

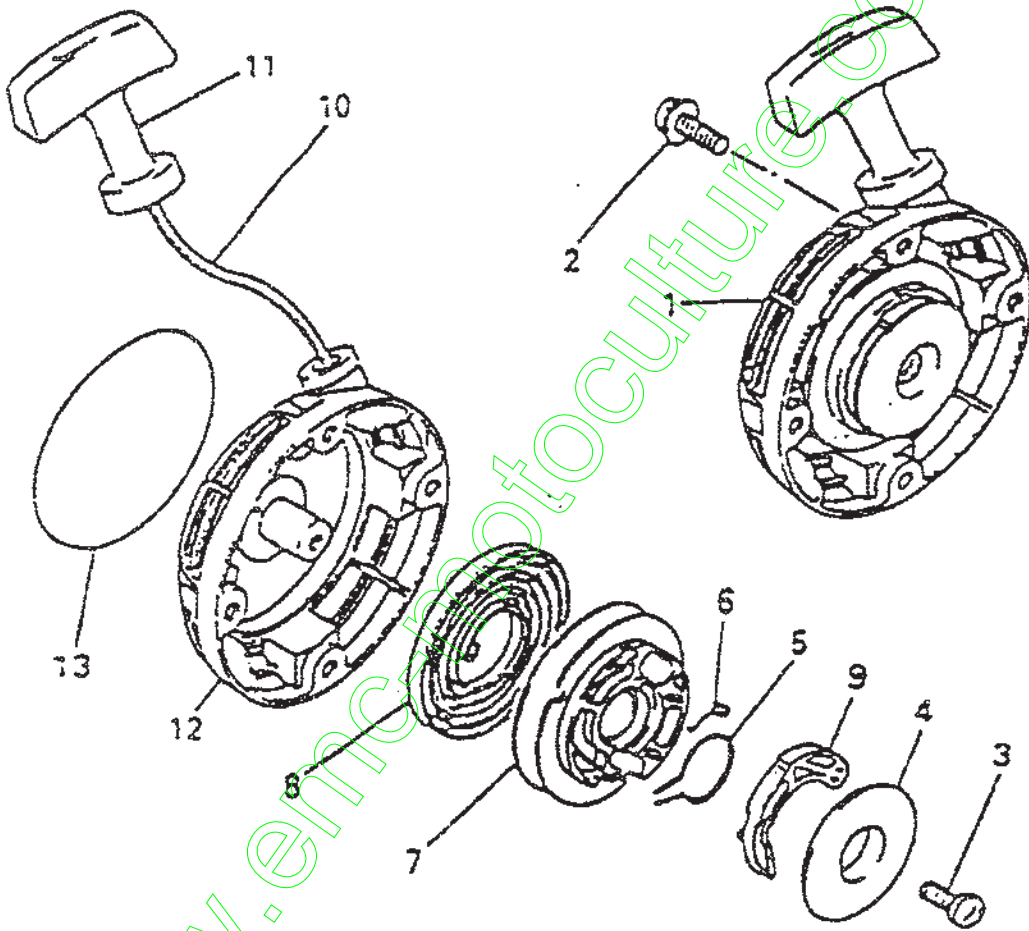




TYB 310/312



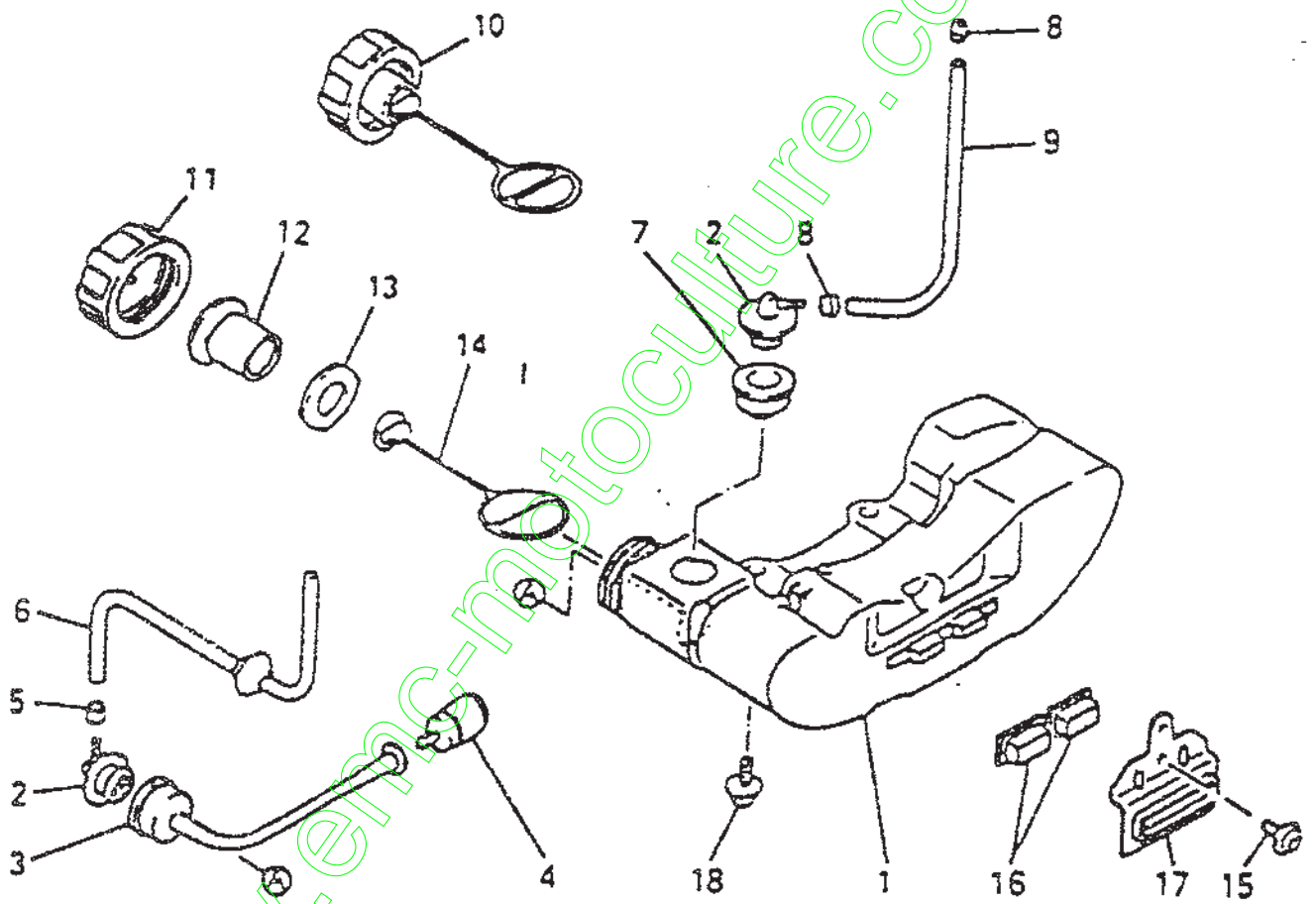






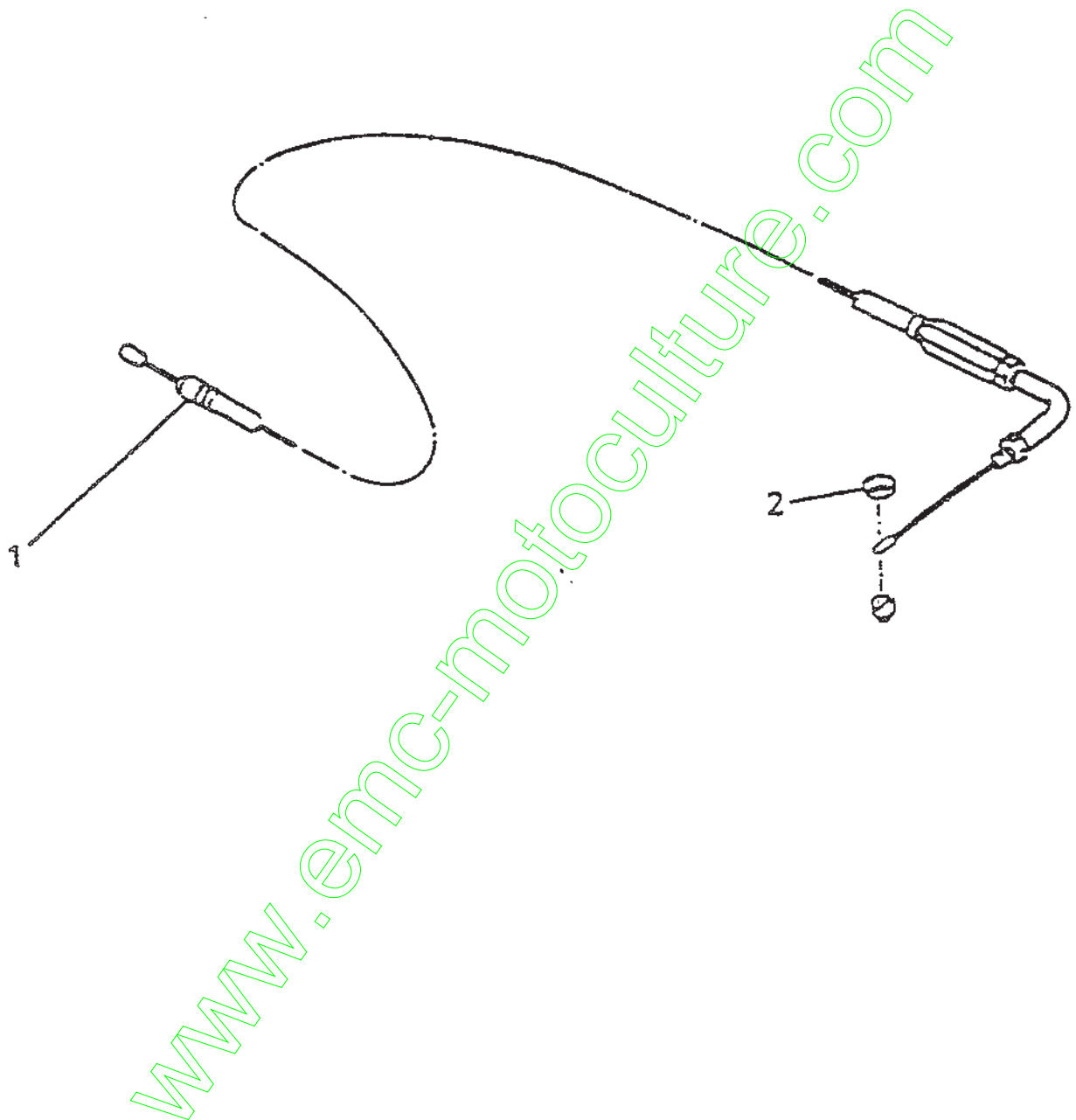


TYB 310/312



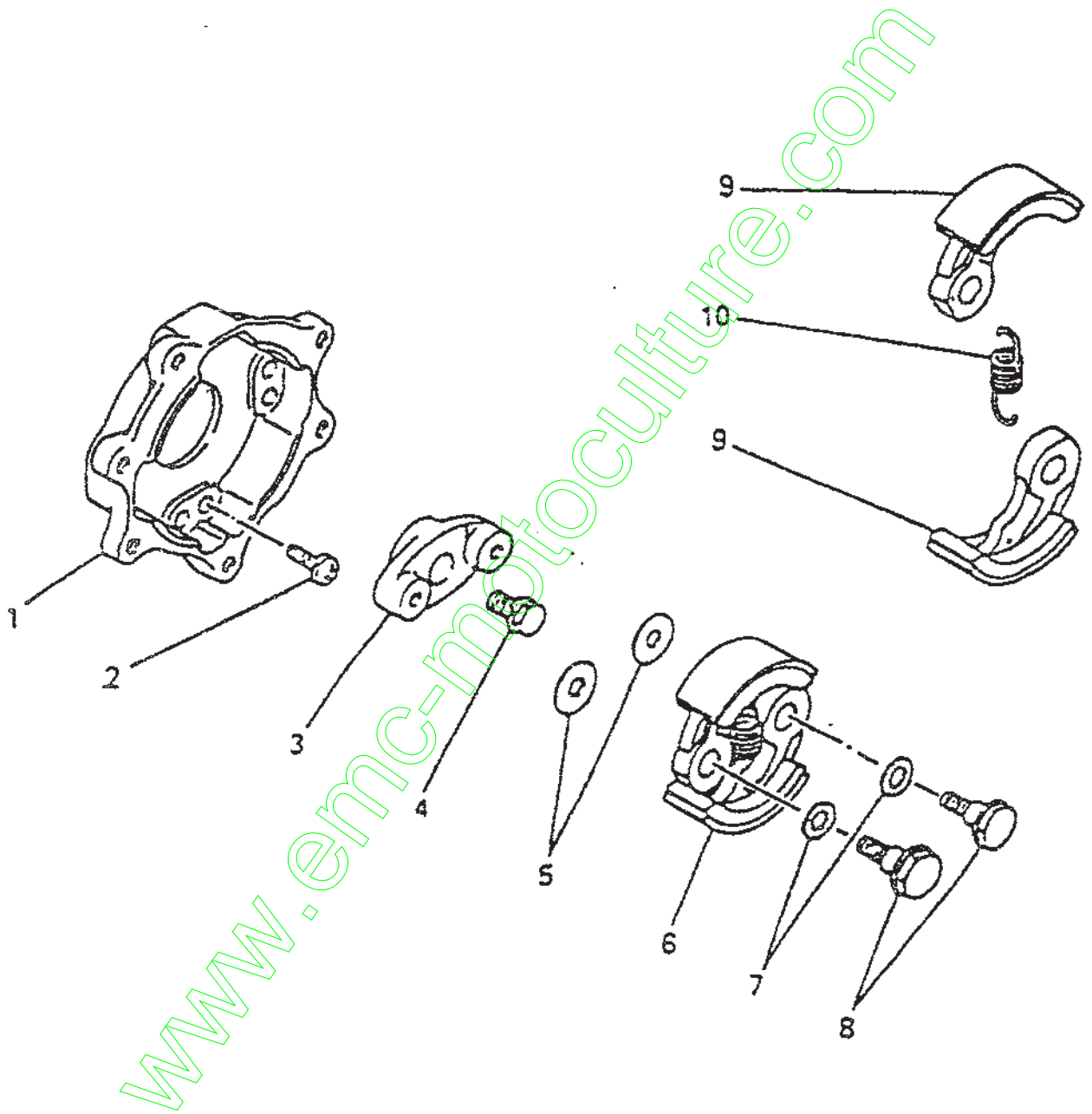


TYB 310/312



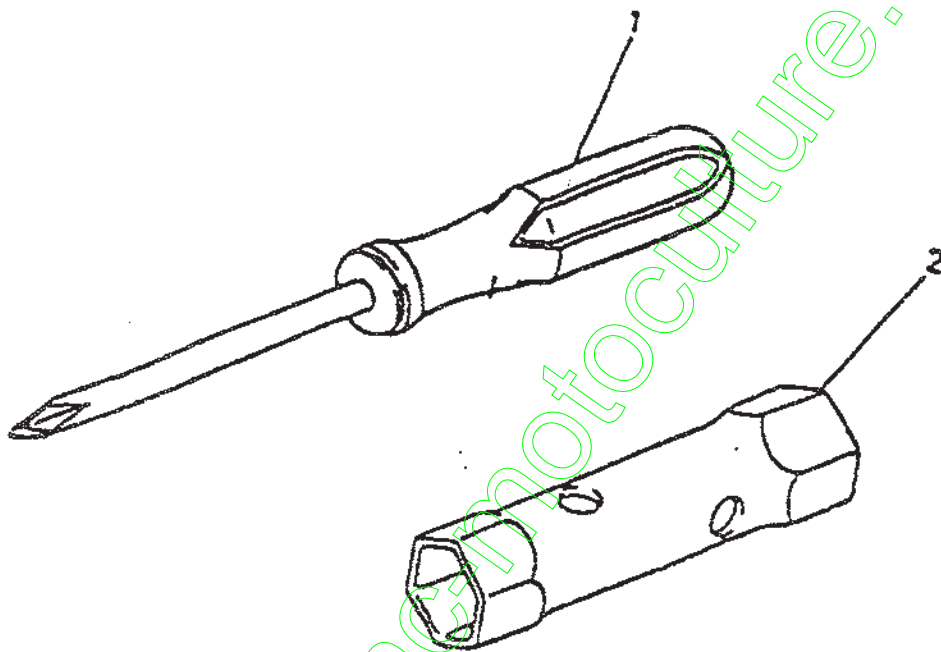


TYB 310/312





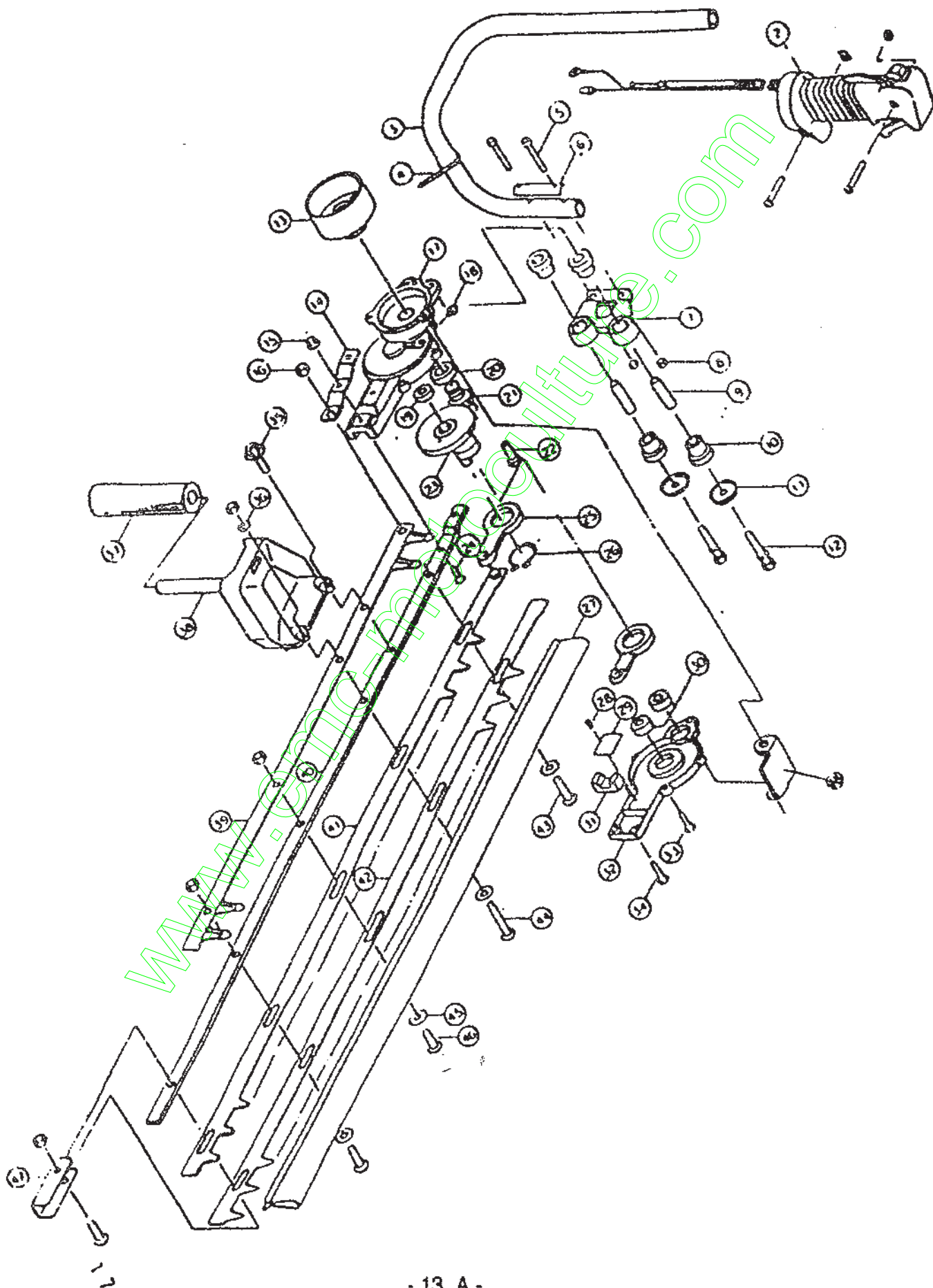
TYB 310/312





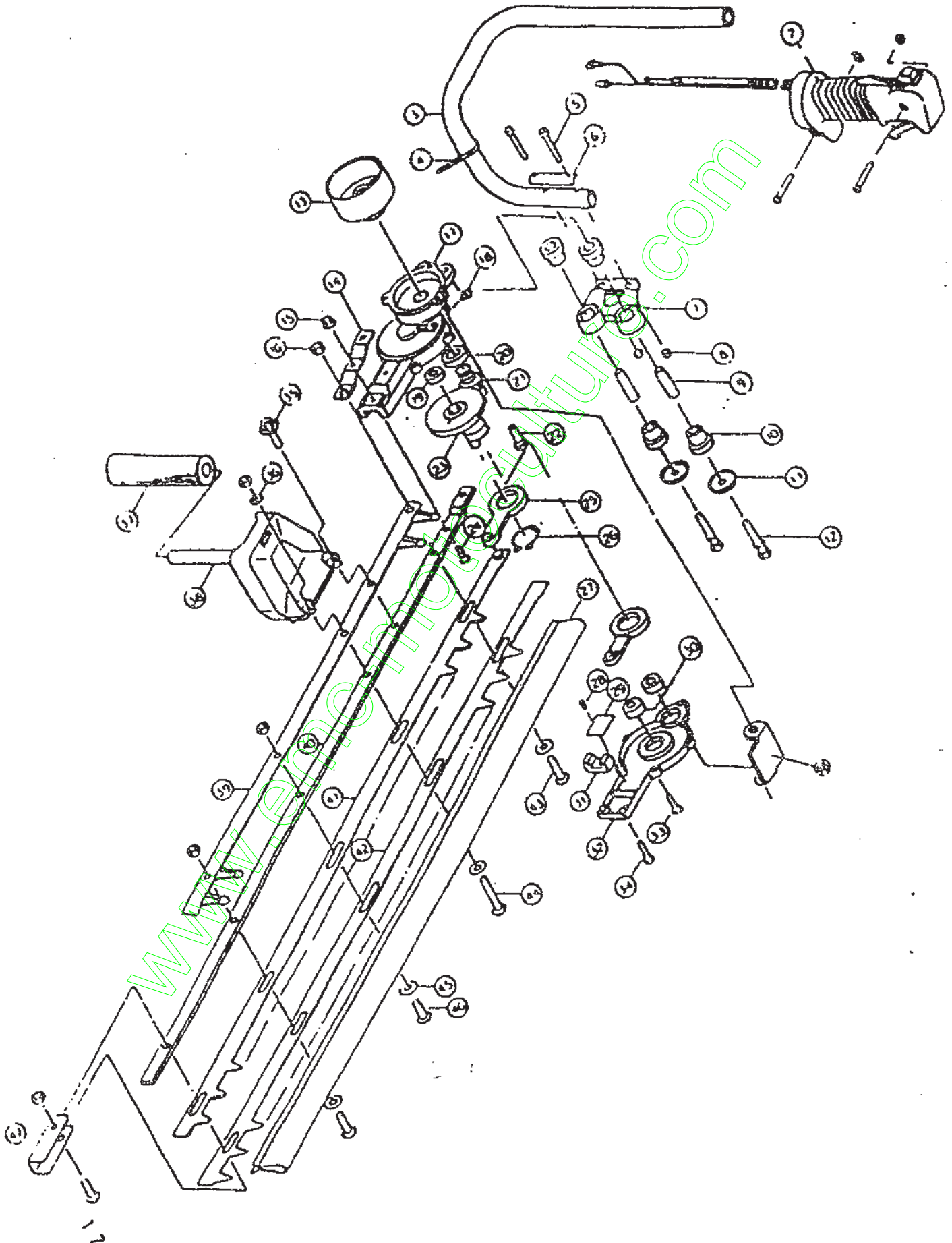


TYB 310/

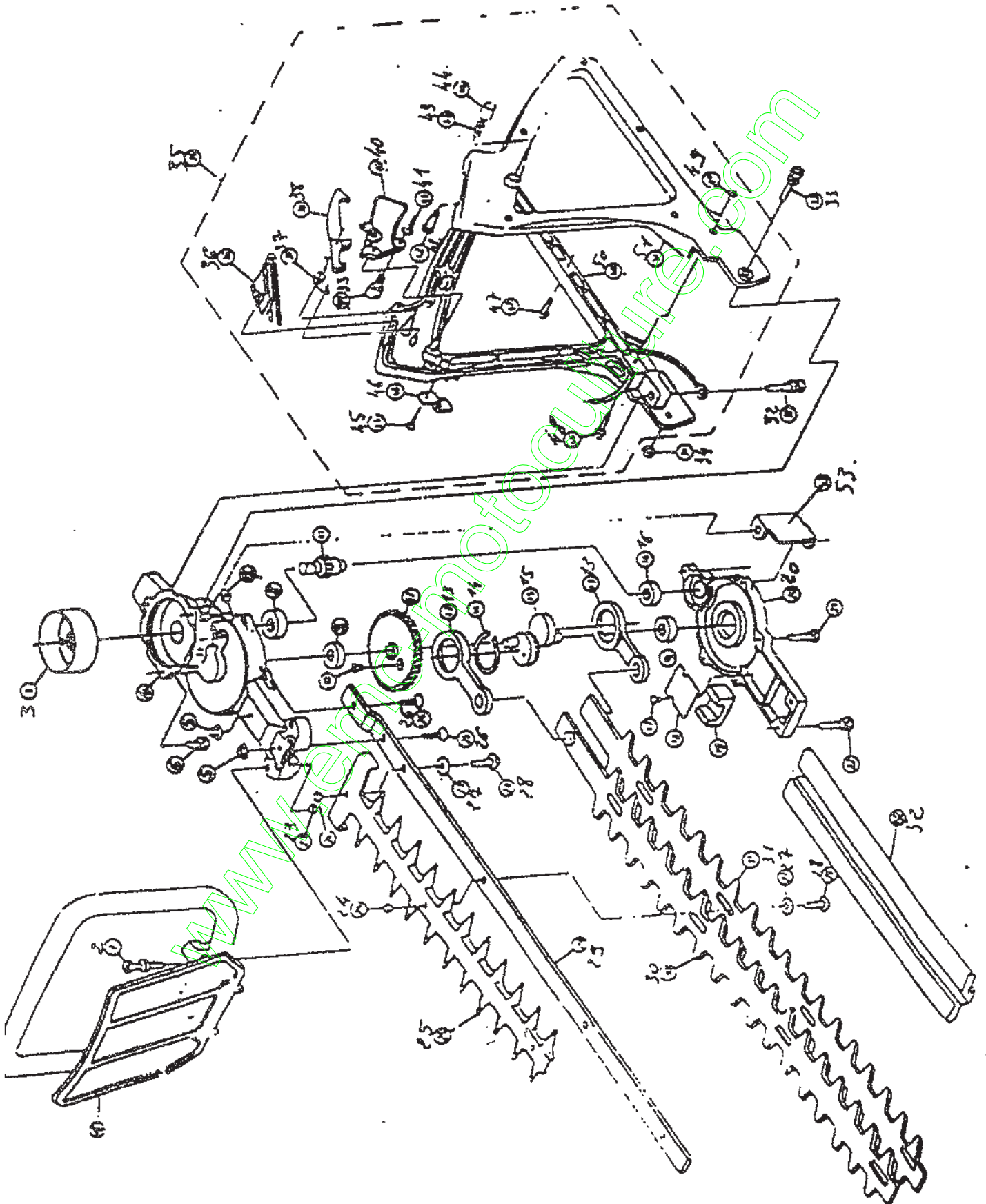


Repère	Référence	Désignation	Qté
2	087762.9	Poignée complète	1
3	087763.1	Poignée arrière	1
4	087764.3	Collier	1
5	087765.6	Vis	2
6	087767.0	Contre-bride	1
7	087768.2	Bride	1
8	087769.4	Ecrou	2
9	087770.6	Douille	2
10	087771.8	Silent-block	4
11	087772.0	Coupelle	2
12	087773.2	Vis	2
13	087774.4	Cloche d'embrayage	1
14	087775.7	Renfort	1
15	087776.9	Ecrou	2
16	087777.1	Ecrou	5
17	087778.3	Carter supérieur	1
18	087779.5	Graisser	1
19	087780.7	Roulement	1
20	087781.9	Roulement	1
21	087782.1	Pignon	1
22	087783.3	Vis	3
23	087784.5	Excentrique	1
24	087785.8	Vis	2
25	087786.0	Bielle	2
26	087787.2	Circlips	1
27	087788.4	Protecteur de lame	1
28	087789.6	Vis	2
29	087790.8	Plaque de glissement	1
30	087780.7	Roulement	2
31	087792.2	Feutre	1
32	087793.4	Couvercle	1
33	087794.6	Vis	55
34	087795.9	Vis	2

TYB 310/



Repère	Référence	Désignation	Qté
35	087796.1	Vis	1
36	087797.3	Rondelle	1
37	087798.5	Poignée avant	1
38	087799.7	Monture de poignée avant	1
39	087800.1	Protecteur	1
40	087801.3	Guide-lame	1
41	087802.5	Lame supérieure	1
42	087803.7	Lame inférieure	1
43	087804.9	Vis	2
44	087805.2	Vis	1
45	087806.4	Rondelle	4
46	087807.6	Vis	2
47	087808.8	Pare-choc	1
48	087809.0	Couvercle	1



Repère	Référence	Désignation	Qté
1	087811.4	Poignée avant	1
2	087812.6	Vis	2
3	087813.8	Cloche d'embrayage	1
4	087814.0	Carter supérieur	1
5	087776.9	Ecrou	2
6	087783.3	Vis	2
7	087779.5	Graisseur	1
8	087817.7	Roulement	1
9	087780.7	Roulement	2
10	087818.9	Vis	1
11	087819.1	Pignon	1
12	087820.3	Couronne	1
13	087786.0	Biellette	2
14	087787.2	Circlips	1
15	087821.5	Excentrique	1
16	087780.7	Roulement	1
17	087789.6	Vis	2
18	087790.8	Plaque de glissement	1
19	087792.2	Feutre	1
20	087793.4	Couvercle	1
21	087794.6	Vis	5
22	087795.9	Vis	2
23	087823.9	Ecrou	2
24	087777.1	Ecrou	4
25	087824.1	Protecteur	1
26	087825.4	Vis	2
27	087806.4	Rondelle	4
28	087807.6	Vis	4
29	087826.6	Guide	1
30	087827.8	Lame supérieure	1
31	087829.2	Lame inférieure	1
32	087830.4	Vis	1
33	087831.6	Vis	1

