

# SARP®

[www.ancmotoculture.com](http://www.ancmotoculture.com)

**A partir de 2003**

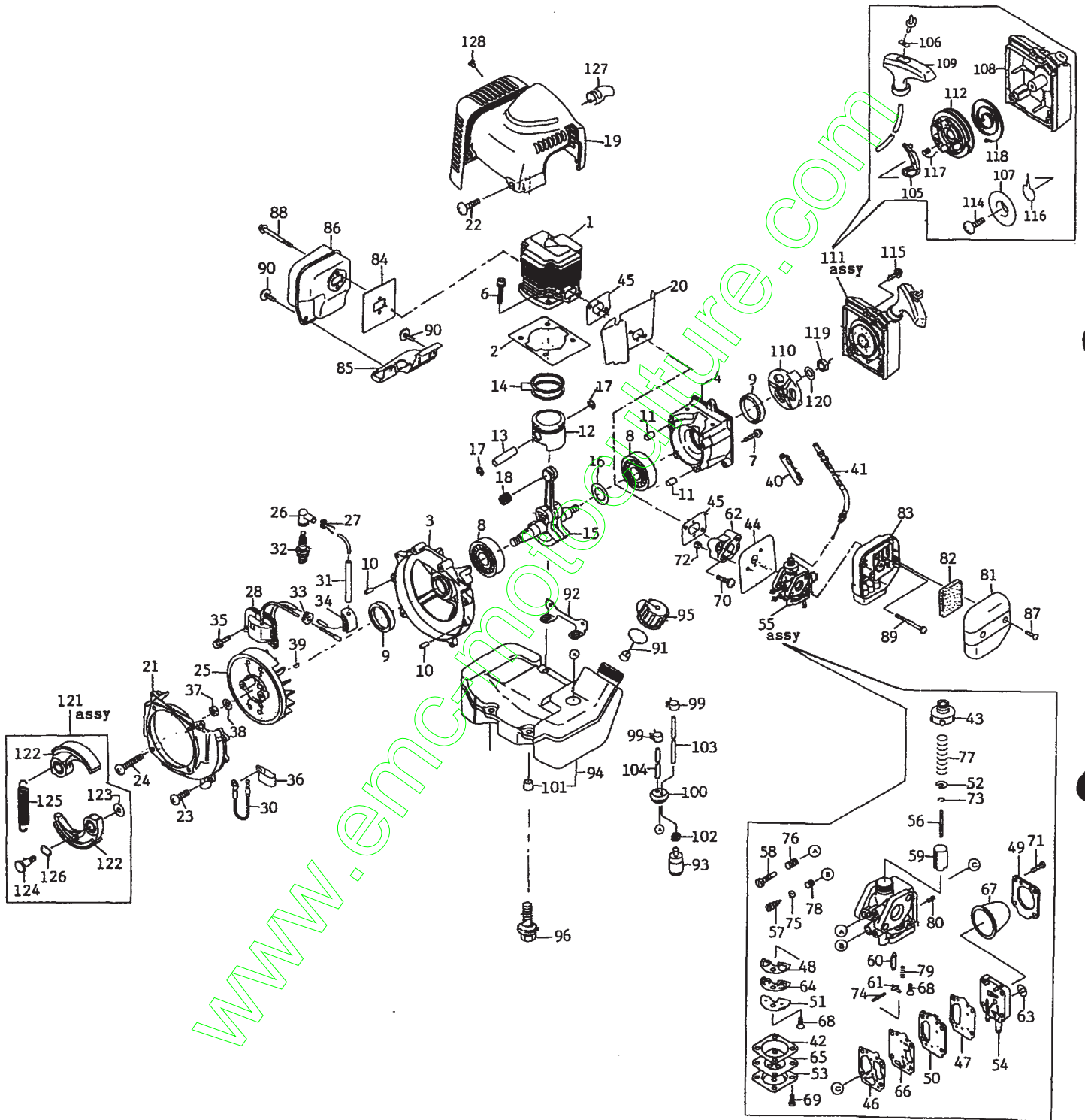
**DÉBROUSSAILLEUSE**

**VRS551-TH48**

**Page 1A à 6A**

**Moteur KAWASAKI TH048 - AC55**

**SABRE FRANCE**



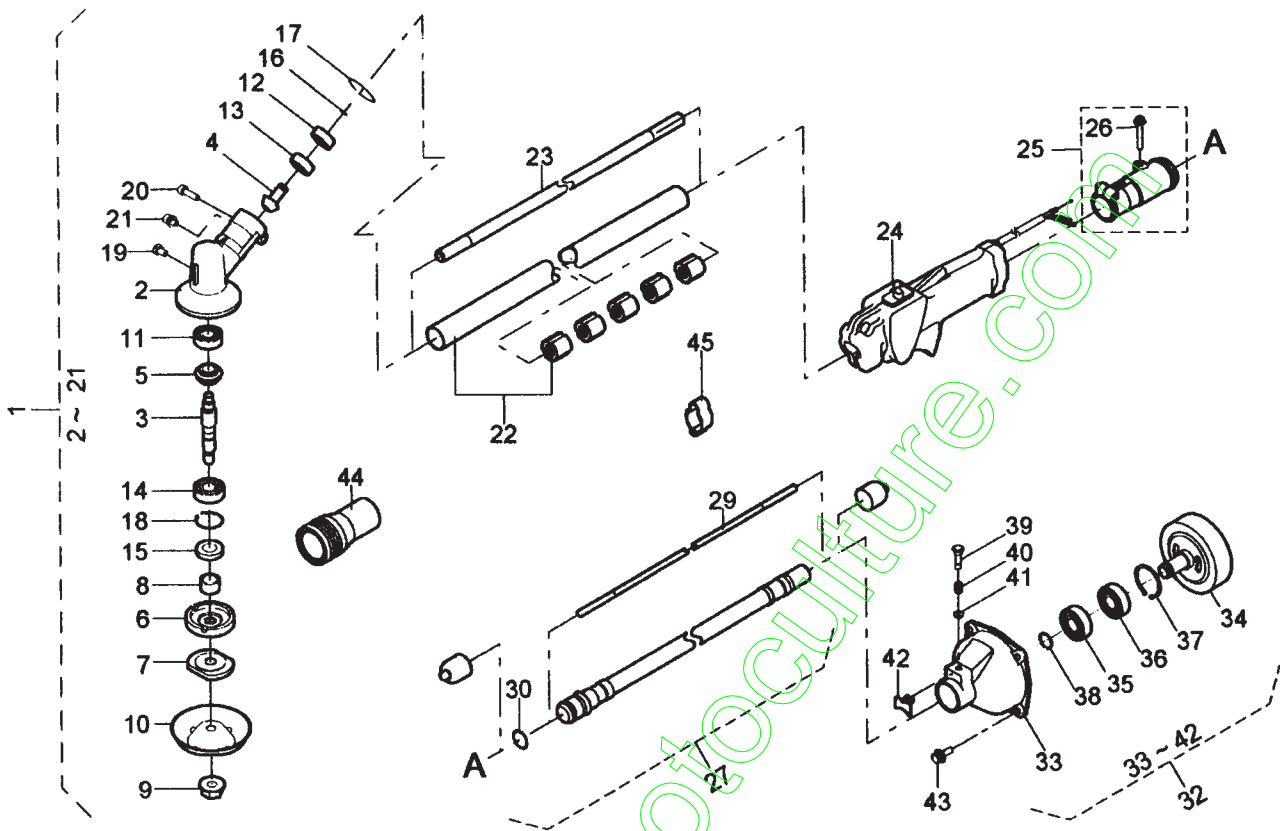
# LISTE DE PIECES MOTEUR KAWASAKI TH048D-AC55

## (DEBROUSSAILLEUSE SARP VRS551 2003)

| N  | REFERENCES | DESIGNATIONS           | QTÉ | N   | REFERENCES | DESIGNATIONS           | QTÉ |
|----|------------|------------------------|-----|-----|------------|------------------------|-----|
| 1  | 11005-2123 | CYLINDRE               | 1   | 64  | 16087-2060 | MEMBRANE               | 1   |
| 2  | 11060-2296 | JOINT DE CYLINDRE      | 1   | 65  | 43028-2065 | MEMBRANE               | 1   |
| 3  | 14002-2316 | CARTER MOTEUR          | 1   | 66  | 43028-2082 | MEMBRANE               | 1   |
| 4  | 14002-2317 | CARTER MOTEUR          | 1   | 67  | 49043-2071 | POMPE D'AMORCAGE       | 1   |
| 6  | 92002-2150 | VIS DE CYLINDRE        | 4   | 68  | 92009-2053 | VIS                    | 2   |
| 7  | 92009-2115 | VIS DE CARTER MOTEUR   | 4   | 69  | 92009-2061 | VIS DE COUVERCLE       | 4   |
| 8  | 913B6202   | ROULEMENT              | 2   | 70  | 92009-2249 | VIS D'ISOLANT M5x20    | 2   |
| 9  | 92049-2206 | JOINT SPI              | 2   | 71  | 92009-2361 | VIS DE COUVERCLE M3x14 | 4   |
| 10 | 551A0410   | PLOT DE CENTRAGE       | 2   | 72  | 92015-2097 | ECROU M5               | 2   |
| 11 | 551A0610   | PLOT DE CENTRAGE       | 2   | 73  | 92033-2070 | CLIP D'AIGUILLE        | 1   |
| 12 | 13001-2141 | PISTON                 | 1   | 74  | 92043-2099 | AXE DE LEVIER DE VALVE | 1   |
| 13 | 13002-2067 | AXE DE PISTON          | 1   | 75  | 92055-2067 | JOINT TORIQUE DE VIS   | 1   |
| 14 | 13008-6044 | JEU DE SEGMENTS        | 1   | 76  | 92081-2245 | RESSORT VIS DE REGLAGE | 1   |
| 15 | 49119-2173 | EMBIELLAGE             | 1   | 77  | 92081-2246 | RESSORT DE BOISSEAU    | 1   |
| 16 | 92025-2135 | CALE T=0.20            | 0/1 | 78  | 92081-2249 | RESSORT VIS DE REGLAGE | 1   |
|    | 92025-2136 | CALE T=0.40            | 0/1 | 79  | 92081-2339 | RESSORT DE LEVIER      | 1   |
|    | 92025-2137 | CALE T=0.60            | 0/1 | 80  | 92081-2340 | RESSORT DE CORPS       | 1   |
| 17 | 92033-2058 | CLIP D'AXE DE PISTON   | 1   | 81  | 11012-2349 | COUVERCLE DE FILTRE    | 1   |
| 18 | 13033-2005 | ROULEMENT D'AXE PISTON | 1   | 82  | 11013-2081 | ELEMENT FILTRANT       | 1   |
| 19 | 49089-2557 | CAPOT MOTEUR           | 1   | 83  | 11038-2055 | CORPS DE FILTRE A AIR  | 1   |
| 20 | 49089-2386 | PLAQUE ISOLANTE        | 1   | 84  | 11060-2297 | JOINT D'ECHAPPEMENT    | 1   |
| 21 | 59066-2747 | CARTER VOLANT          | 1   | 85  | 14090-2059 | PLAQUE ISOLANTE        | 1   |
| 22 | 92009-2234 | VIS DE CAPOT M4x10     | 2   | 86  | 49070-2630 | POT D'ECHAPPEMENT      | 1   |
| 23 | 214B0514   | VIS DE CARTER VOLANT   | 3   | 87  | 92009-2324 | VIS DE COUVERCLE       | 2   |
| 24 | 214B0520   | VIS DE CARTER VOLANT   | 1   | 88  | 92150-2180 | VIS DE POT M6x65       | 2   |
| 25 | 21050-2240 | VOLANT MAGNETIQUE      | 1   | 89  | 234B0555   | VIS DE FILTRE / CARBU. | 2   |
| 26 | 21130-2056 | CAPUCHON DE BOUGIE     | 1   | 90  | 241B0512   | VIS DE PLAQUE ISOLANTE | 2   |
| 27 | 21169-2051 | RESSORT DE CAPUCHON    | 1   | 91  | 49116-2064 | VALVE DE BOUCHON       | 1   |
| 28 | 21171-2195 | BOBINE ELECTRONIQUE    | 1   | 92  | 32052-2215 | SUPPORT DE RESERVOIR   | 1   |
| 30 | 26011-2113 | FIL DE MASSE           | 1   | 93  | 49019-2111 | FILTRE A ESSENCE       | 1   |
| 31 | 92059-2103 | TUBE ISOLANT 6x7.4x108 | 1   | 94  | 51001-2268 | RESERVOIR NU           | 1   |
| 32 | W20MR-U    | BOUGIE DENSO           | 1   | 95  | 51048-2078 | BOUCHON DE RESERVOIR   | 1   |
| 33 | 92071-2097 | PASSE FIL              | 1   | 96  | 92009-2383 | VIS DE RESERVOIR M5x20 | 4   |
| 34 | 92071-2143 | PASSE FIL DE CAPOT     | 1   | 99  | 92037-2139 | CLIP DE TUYAU          | 1   |
| 35 | 92150-2182 | VIS DE BOBINE          | 2   | 100 | 92071-2142 | SORTIE DE RESERVOIR    | 1   |
| 36 | 92170-2064 | ATTACHE                | 1   | 101 | 92143-2162 | ENTRETOISE RESERVOIR   | 4   |
| 37 | 315B1000   | ECROU DE VOLANT        | 1   | 102 | 92170-2080 | CLIP DE FILTRE ESSENCE | 1   |
| 38 | 410B1000   | RONDELLE DE VOLANT     | 1   | 103 | 92190-2157 | TUYAU 3x5x200          | 1   |
| 39 | 510A3100   | CLAVETTE DE VOLANT     | 1   | 104 | 92190-2161 | TUYAU 3x6x100          | 1   |
| 40 | 32099-2326 | CONNECTEUR DE CABLE    | 1   | 105 | 13165-2058 | CLIQUET DE LANCEUR     | 1   |
| 41 | 54012-2342 | CABLE DE CARBURATEUR   | 1   | 106 | 13169-2386 | PLAQUE ARRET DE CORDE  | 1   |
| 42 | 11009-2366 | JOINT                  | 1   | 107 | 14020-2057 | PLATEAU DE FRICTION    | 1   |
| 43 | 11012-2185 | COUVERCLE DE CARBU.    | 1   | 108 | 32099-2272 | CARTER DE LANCEUR NU   | 1   |
| 44 | 11060-2298 | JOINT DE CARBURATEUR   | 1   | 109 | 46075-2067 | POIGNEE DE LANCEUR     | 1   |
| 45 | 11060-2299 | JOINT D'ISOLANT        | 1   | 110 | 49080-2173 | POULIE DE DEMARRAGE    | 1   |
| 46 | 11060-2305 | JOINT                  | 1   | 111 | 49088-2442 | LANCEUR COMPLET        | 1   |
| 47 | 11060-2306 | JOINT                  | 1   | 112 | 59101-2067 | POULIE DE LANCEUR      | 1   |
| 48 | 11060-2307 | JOINT                  | 1   | 114 | 92009-2218 | VIS DE POULIE M5x12    | 1   |
| 49 | 13270-2014 | COUVERCLE DE POMPE     | 1   | 115 | 92009-2249 | VIS DE LANCEUR         | 4   |
| 50 | 13270-2015 | ENTRETOISE DE JOINT    | 1   | 116 | 92081-2274 | RESSORT DE PLATEAU     | 1   |
| 51 | 13270-2016 | ENTRETOISE DE JOINT    | 1   | 117 | 92081-2275 | RESSORT DE CLIQUET     | 1   |
| 52 | 14020-2009 | RETENUE                | 1   | 118 | 92081-2318 | RESSORT DE LANCEUR     | 1   |
| 53 | 14025-2027 | COUVERCLE DE JOINT     | 1   | 119 | 315B0800   | ECROU DE POULIE DEMAR. | 1   |
| 54 | 14090-2060 | CORPS DE PURGE         | 1   | 120 | 410B0800   | RONDELLE DE POULIE     | 1   |
| 55 | 15003-2431 | CARBURATEUR C.         | 1   | 121 | 13081-2221 | EMBRAYAGE C.           | 1   |
| 56 | 16009-2114 | AIGUILLE # 114         | 1   | 122 | 49049-2075 | MASSELOTTE             | 2   |
| 57 | 16014-2064 | VIS D'AIR              | 1   | 123 | 92026-2125 | RONDELLE INFERIEURE    | 2   |
| 58 | 16021-2008 | VIS DE RALENTI         | 1   | 124 | 92043-2210 | AXE DE MASSELOTTE      | 2   |
| 59 | 16025-2173 | BOISSEAU               | 1   | 125 | 92144-2390 | RESSORT DE MASSELOTTE  | 1   |
| 60 | 16030-2087 | VALVE                  | 1   | 126 | 92200-2064 | RONDELLE RESSORT       | 2   |
| 61 | 13168-2118 | LEVIER DE VALVE        | 1   | 127 | 59156-2265 | DEFLECTEUR DE POT      | 1   |
| 62 | 16073-2176 | ISOLANT THERMIQUE      | 1   | 128 | 92009-2307 | VIS DE DEFLECTEUR      | 1   |
| 63 | 16087-2059 | VALVE DE POMPE         | 1   |     |            |                        |     |

# DEBROUSSAILLEUSE SARP VRS551 2003

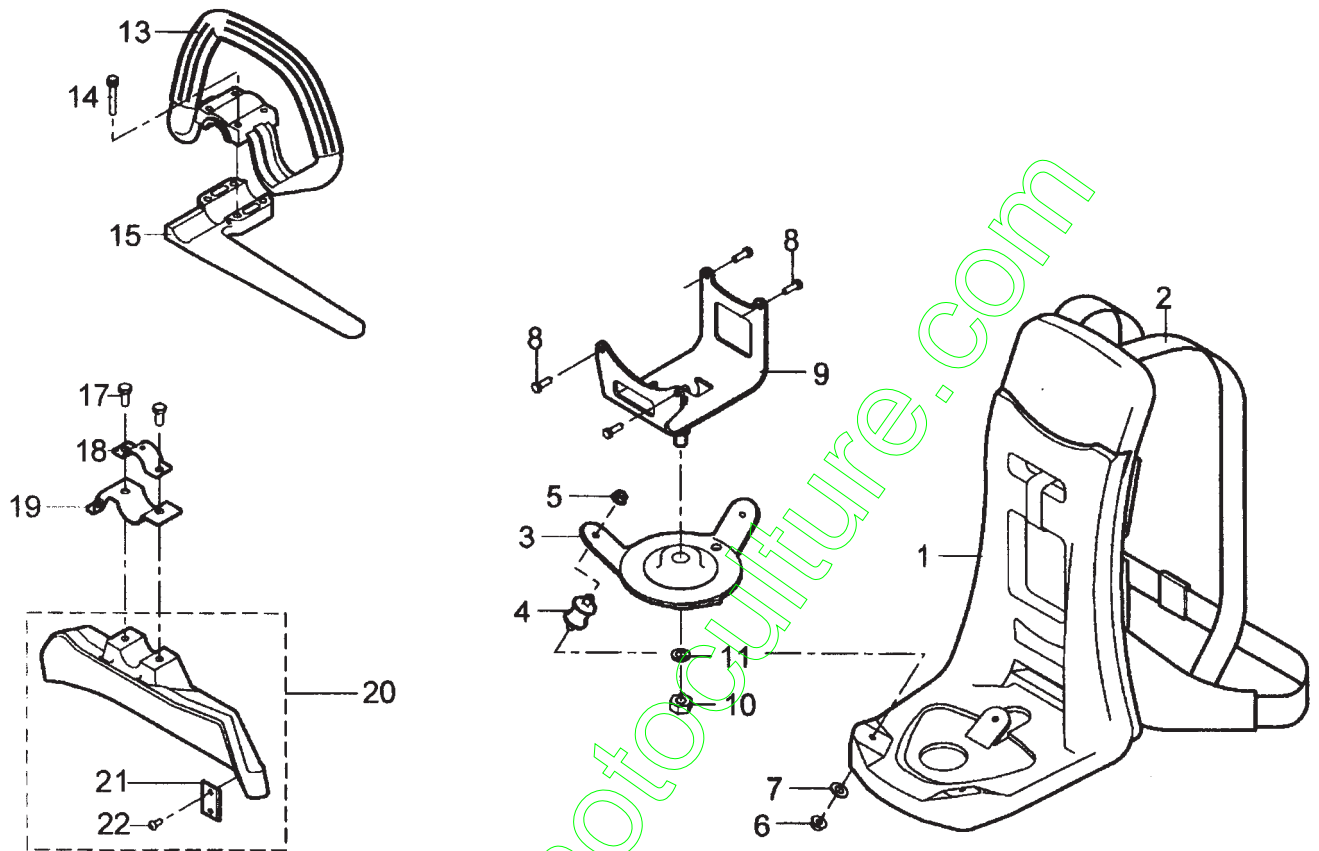
(MOTEUR KAWASAKI THO48D-AC55)



| N  | REFERENCES | DESIGNATIONS           | QTÉ | N  | REFERENCES   | DESIGNATIONS            | QTÉ |
|----|------------|------------------------|-----|----|--------------|-------------------------|-----|
| 1  | 71008-320  | RENVOI D'ANGLE C.      | 1   | 23 | 64011-231    | ARBRE DE TRANSMISSION   | 1   |
| 2  | 51001-267  | CARTER DE RENVOI NU    | 1   | 24 | 71056-219    | MANETTE DE GAZ C.       | 1   |
| 3  | 64001-144  | ARBRE DE TETE          | 1   | 25 | 71077-122    | CONNECTEUR COMPLET      | 1   |
| 4  | 78002-174  | PIGNON                 | 1   | 26 | 423N0535     | VIS DE CONNECTEUR M5x35 | 1   |
| 5  | 78001-150  | PIGNON                 | 1   | 27 | 71015-176    | FLEXIBLE COMPLET        | 1   |
| 6  | 11001-150  | SUPPORT DE LAME SUP.   | 1   | 29 | 64021-135    | FLEXIBLE NU             | 1   |
| 7  | 11002-126  | SUPPORT DE LAME INF.   | 1   | 30 | 217B2500     | JOINT TORIQUE           | 1   |
| 8  | 61001-119  | ENTRETOISE             | 1   | 32 | 71010-230-43 | LOGEMENT COMPLET        | 1   |
| 9  | 31001-106  | ECROU DE LAME 10x125G  | 1   | 33 | 51030-181-43 | CARTER DE LOGEMENT NU   | 1   |
| 10 | 11027-119  | BOL STABILISATEUR      | 1   | 34 | 11014-176    | CLOCHE D'EMBRAYAGE      | 1   |
| 11 | 913B0629   | ROULEMENT              | 1   | 35 | 916B6202     | ROULEMENT               | 1   |
| 12 | 912B6000   | ROULEMENT              | 1   | 36 | 917B6202     | ROULEMENT               | 1   |
| 13 | 913B6000   | ROULEMENT              | 1   | 37 | 811V3500     | CIRCLIP 35              | 1   |
| 14 | 919B6201   | ROULEMENT              | 1   | 38 | 812V1500     | CIRCLIP 15              | 1   |
| 15 | 61002-128  | JOINT SPI              | 1   | 39 | 31034-143    | AXE DE VERROUILLAGE     | 1   |
| 16 | 812V1000   | CIRCLIP 10             | 1   | 40 | 68013-135    | RESSORT AXE VERROUIL.   | 1   |
| 17 | 811V2600   | CIRCLIP 26             | 1   | 41 | 828V0400     | CLIP D'AXE              | 1   |
| 18 | 811V3200   | CIRCLIP 32             | 1   | 42 | 36065-254    | CACHE AXE VERROUILLAGE  | 1   |
| 19 | 322N0810   | VIS DE GRAISSEUR M8x10 | 1   | 43 | 416N0620     | VIS DE LOGEMENT M6x20   | 4   |
| 20 | 412N0620   | VIS DE SERRAGE M6x20   | 1   | 44 | 36014-102    | CAOUTCHOUC              | 1   |
| 21 | 413N0515   | VIS DE CENTRAGE M5x15  | 1   | 45 | 51002-112    | SUPPORT DE CABLE        | 2   |
| 22 | 71130-181  | TUBE DE TRANSMISSION   | 1   |    |              |                         |     |

# DEBROUSSAILLEUSE SARP VRS551 2003

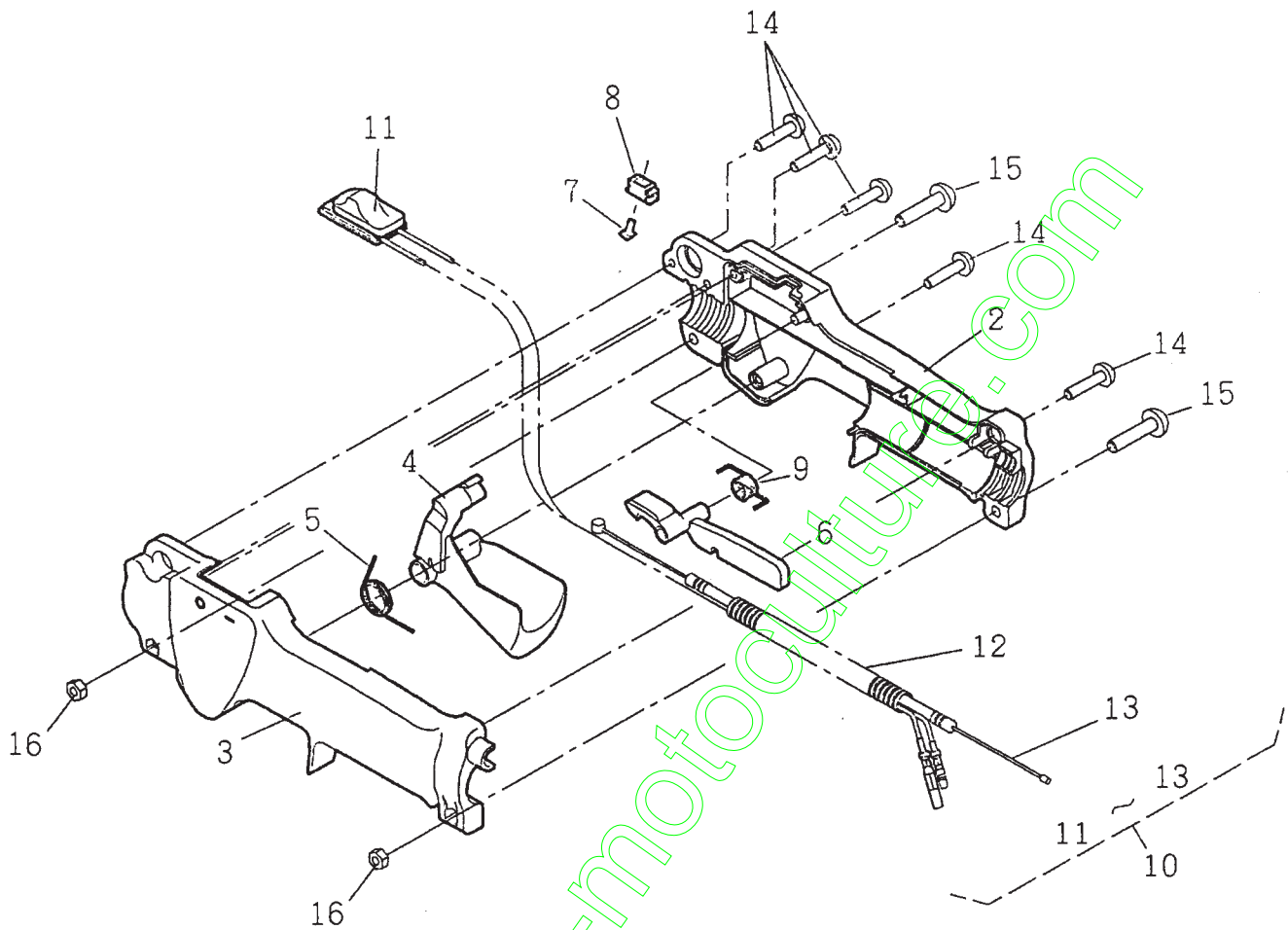
(MOTEUR KAWASAKI THO48D-AC55)



| N  | REFERENCES   | DESIGNATIONS          | QTÉ | N  | REFERENCES | DESIGNATIONS            | QTÉ |
|----|--------------|-----------------------|-----|----|------------|-------------------------|-----|
| 1  | 36122-122    | ARMATURE DORSALE      | 1   | 11 | 661L1000   | RONDELLE GROWER 10MM    | 1   |
| 2  | 91027-135    | HARNAIS COMPLET       | 1   | 13 | 51023-145  | POIGNEE SUPERIEURE      | 1   |
| 3  | 11121-106-09 | SUPPORT SILENT BLOC   | 1   | 14 | 416U0535   | VIS DE POIGNEE M5x35    | 4   |
| 4  | 36005-167    | SILENT BLOC           | 3   | 15 | 51116-141  | COLLIER DE POIGNEE INF. | 1   |
| 5  | 571L0600     | ECROU FREIN M6        | 3   | 17 | 412N0615   | VIS DE COLLIER M6x15    | 2   |
| 6  | 561L0600     | ECROU M6              | 3   | 18 | 11029-132  | COLLIER SUPERIEUR       | 1   |
| 7  | 68036-125    | RONDELLE 6MM          | 3   | 19 | 11029-139  | COLLIER INFERIEUR       | 1   |
| 8  | 318L0612     | VJS SUP. MOTEUR M6x12 | 4   | 20 | 71303-103  | PROTECTEUR COMPLET      | 1   |
| 9  | 11113-360    | SUPPORT MOTEUR        | 1   | 21 | 91014-177  | LAME COUPE FIL          | 1   |
| 10 | 513L1000     | ECROU M10             | 1   | 22 | 474L0410   | VIS DE LAME COUPE FIL   | 2   |

# MANETTE DE GAZ 71056-219

(DEBROUSSAILLEUSE KAAZ VRS551-TH48)



| N | REFERENCES | DESIGNATIONS            | QTÉ | N  | REFERENCES | DESIGNATIONS              | QTÉ |
|---|------------|-------------------------|-----|----|------------|---------------------------|-----|
| 2 | 51126-164  | CORPS DROIT DE MANETTE  | 1   | 10 | 71180-143  | CABLE + FILS + INTERRUPT. | 1   |
| 3 | 51126-165  | CORPS GAUCHE MANETTE    | 1   | 11 | 71148-137  | INTERRUPTEUR + FILS       | 1   |
| 4 | 11095-155  | LEVIER DE GAZ           | 1   | 12 | 41003-176  | GAINÉ DE PROTECTION       | 1   |
| 5 | 68013-318  | RESSORT LEVIER DE GAZ   | 1   | 13 | 91001-293  | CABLE DE GAZ              | 1   |
| 6 | 11095-153  | LEVIER DE SECURITE      | 1   | 14 | 474N0420   | VIS M4x20                 | 5   |
| 7 | 36092-110  | BOUTON MI-REGIME        | 1   | 15 | 372N0520   | VIS M5x20                 | 2   |
| 8 | 51104-147  | GUIDE BOUTON MI-REGIME  | 1   | 16 | 512N0500   | ECROU 5MM                 | 2   |
| 9 | 68013-319  | RESSORT LEVIER SECURITE | 1   |    |            |                           |     |