

# SARP®

**A partir de 2003**  
**DÉBROUSSAILLEUSE**

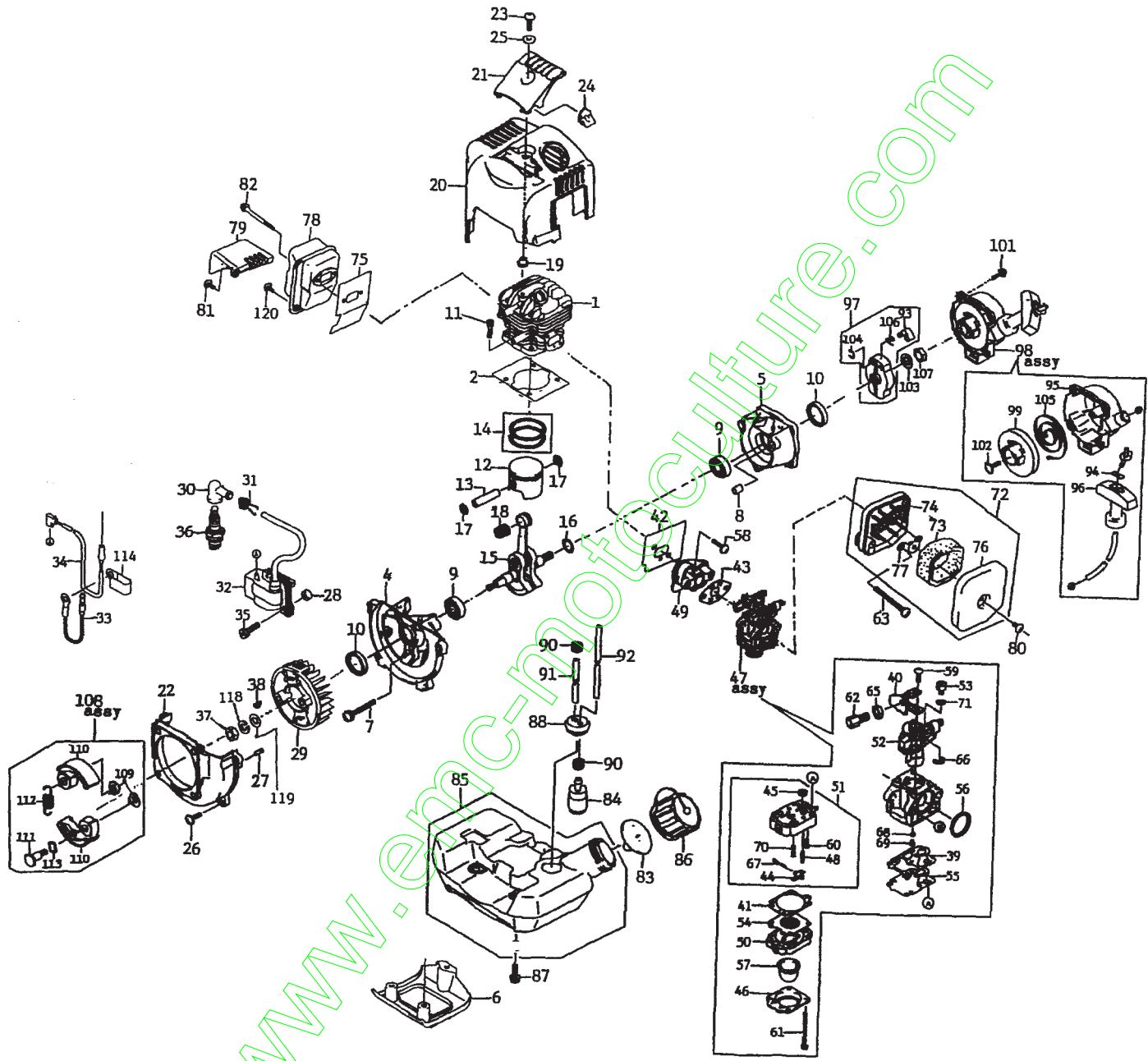
**VS330-TH34**

**Page 1C à 6C**

**Moteur KAWASAKI TH034D - AC51**

**SABRE FRANCE**

# TH034D-AC51



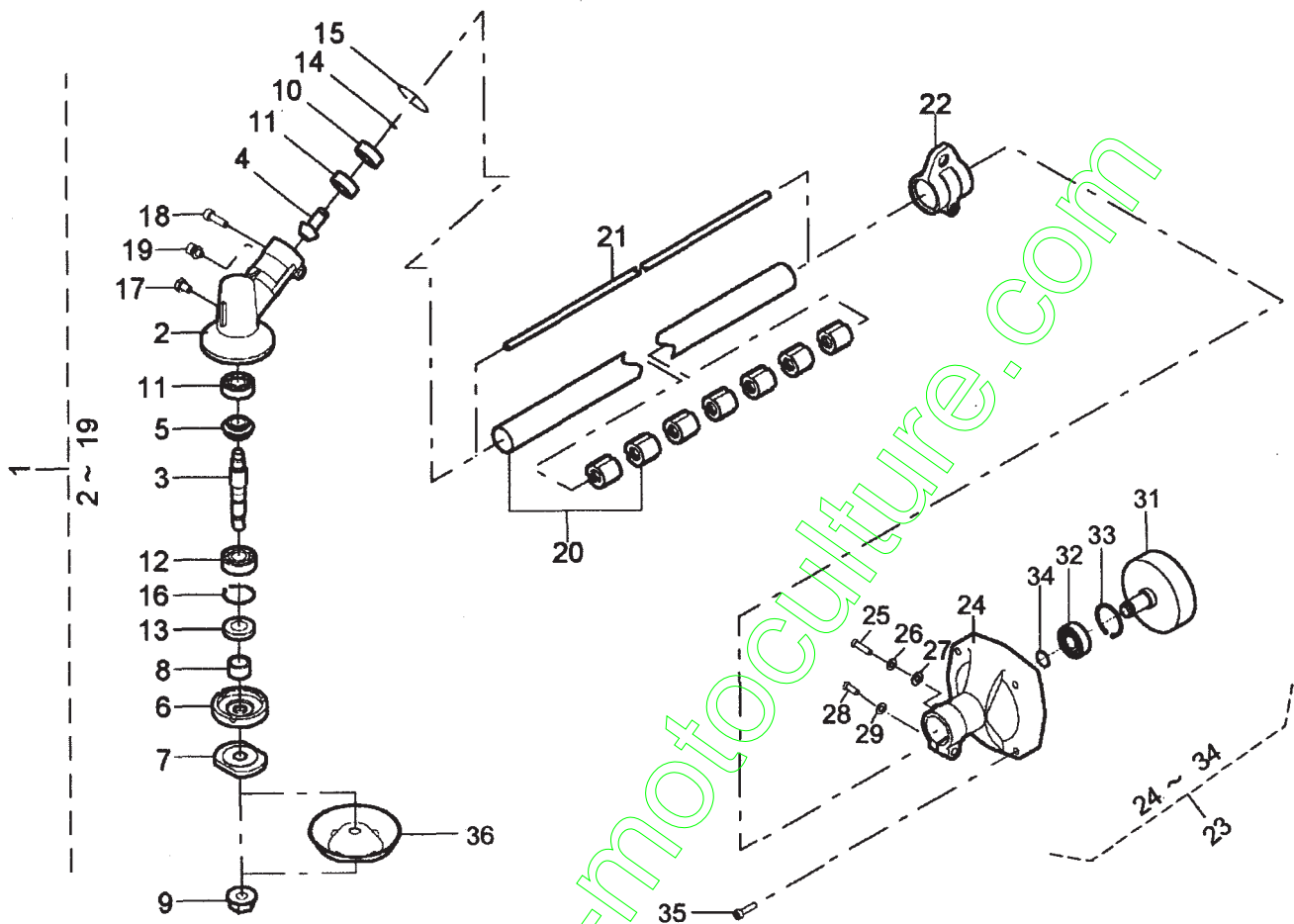
# LISTE DE PIECES MOTEUR KAWASAKI TH034D-AC51

## (DEBROUSSAILLEUSE SARP VS330 2003)

N	REFERENCES	DESIGNATIONS	QTÉ	N	REFERENCES	DESIGNATIONS	QTÉ
1	11005-2140	CYLINDRE	1	58	92009-2249	VIS D'ISOLANT M5x20	2
2	11060-2435	JOINT DE CYLINDRE	1	59	92009-2277	VIS DE SUPPORT TENDEUR	2
4	14002-2331	CARTER MOTEUR	1	60	92009-2336	VIS D'AXE DE LEVIER	1
5	14002-2332	CARTER MOTEUR	1	61	92009-2337	VIS D'ECOUVERCLE	4
6	34001-2086	PIED DE RESERVOIR	1	62	92009-2354	VIS DE TENSION	1
7	92009-2115	VIS DE CARTER MOTEUR	3	63	92009-2420	VIS DE FILTRE / CARBU.	2
8	92043-1302	PLOT DE CENTRAGE	2	65	92015-2145	CONTRE ECROU	1
9	913B6201	ROULEMENT	2	66	92033-2078	CLIP D'ARRET DE CABLE	1
10	92049-2108	JOINT SPI	2	67	92043-2094	AXE DE LEVIER	1
11	92002-2163	VIS DE CYLINDRE	4	68	92055-2147	JOINT TORIQUE	1
12	13001-2147	PISTON	1	69	92063-2356	GICLEUR # 37.5	1
13	13002-2059	AXE DE PISTON	1	70	92144-2308	RESSORT DE LEVIER	1
14	13008-6045	JEU DE SEGMENTS	1	71	92200-2074	RONDELLE	1
15	49119-2190	EMBIELLAGE	1	72	11010-2526	FILTRE A AIR C.	1
16	92025-2104	CALE T=0.20	0/1	73	11013-2184	ELEMENT FILTRANT	1
	92025-2105	CALE T=0.40	0/1	74	11038-2069	CORPS DE FILTRE A AIR	1
	92025-2106	CALE T=0.60	0/1	75	11060-2436	JOINT D'ECHAPPEMENT	1
17	92033-2061	CLIP D'AXE DE PISTON	2	76	11065-2072	COUVERCLE DE FILTRE	1
18	13033-2052	ROULEMENT AXE PISTON	1	77	18020-2082	SUPPORT DE FILTRE	1
19	16073-2197	ISOLANT DE CAPOT	1	78	49070-2693	POT D'ECHAPPEMENT	1
20	49089-2479	CAPOT MOTEUR	1	79	14091-2053	PLAQUE ISOLANTE	1
21	55020-2125	PROTEGE BOUGIE	1	80	92009-1002	VIS DE FILTRE M5x10	1
22	59066-2724-9B	CARTER VOLANT	1	81	92009-2393	VIS DE PLAQUE M5x12	1
23	92009-2394	VIS DE PROTEGE BOUGIE	1	82	92151-2108	VIS DE POT M5x60	2
24	92071-2157	PASSE FIL	1	83	49116-2064	VALVE DE BOUCHON	1
25	92200-2063	RONDELLE 5.5x13.8x2.0	1	84	49019-2111	FILTRE A ESSENCE	1
26	233B0516	VIS DE CARTER VOLANT	4	85	51001-2299	RESERVOIR NU	1
27	551A0410	PLOT DE CENTRAGE	2	86	51048-2078	BOUCHON ESSENCE	1
28	16073-2198	ISOLANT DE BOBINE	2	87	92009-2383	VIS DE RESERVOIR M5x20	3
29	21050-2282	VOLANT MAGNETIQUE	1	88	92071-2142	SORTIE DE RESERVOIR	1
30	21130-2056	CAPUCHON DE BOUGIE	1	90	92170-2080	CLIP DE TUYAU	2
31	21169-2051	RESSORT DE CAPUCHON	1	91	92190-2174	TUYAU 3x6x90	1
32	21171-2234	BOBINE ELECTRONIQUE	1	92	92191-2054	TUYAU 3x5x175	1
33	26011-2113	FIL DE MASSE	1	93	13165-2084	CLIQUET DE LANCEUR	1
34	26011-2361	FIL D'ALIMENTATION L=230	1	94	13169-2386	PLAQUE ARRET DE CORDE	1
35	92002-2197	VIS DE BOBINE M4x20	2	95	32099-2358	CARTER DE LANCEUR NU	1
36	W20MR-U	BOUGIE DENSO	1	96	46075-2128	POIGNEE DE LANCEUR	1
37	315B0800	ECROU DE VOLANT	1	97	49080-2134	POULIE SUPPORT CLIQUET	1
38	510A3100	CLAVETTE DE VOLANT	1	98	49088-2500	LANCEUR C.	1
39	11009-2757	JOINT	1	99	59101-2085	POULIE DE LANCEUR	1
40	11049-2006	SUPPORT TENDEUR	1	101	92009-2412	VIS DE LANCEUR	4
41	11060-2111	JOINT	1	102	92009-2358	VIS DE POULIE	1
42	11060-2437	JOINT D'ISOLANT	1	103	410B0800	RONDELLE	1
43	11060-2404	JOINT DE CARBURATEUR	1	104	92033-2010	CLIP DE CLIQUET	1
44	16055-2051	LEVIER DE VALVE	1	105	92144-2054	RESSORT DE LANCEUR	1
45	14043-2051	FILTRE	1	106	92144-2157	RESSORT DE CLIQUET	1
46	14090-2017	COUVERCLE DE POMPE	1	107	315B0800	ECROU DE POULIE	1
47	15003-2688	CARBURATEUR	1	108	13081-2220	EMBRAYAGE C.	1
48	16030-2078	VALVE	1	109	92026-2125	RONDELLE INFERIEURE	2
49	16073-2202	ISOLANT THERMIQUE	1	110	49049-2075	MASSELOTTE	2
50	16160-2089	CORPS DE PURGE	1	111	92043-2210	VIS D'EMBRAYAGE	2
51	16160-2103	CORPS DE POMPE C.	1	112	92144-2390	RESSORT DE MASSELOTTE	1
52	16185-2024	BOISSEAU	1	113	92200-2064	RONDELLE SUPERIEURE	2
53	21083-2073	ARRET DE CABLE	1	114	92170-2064	ATTACHE	1
54	43028-2054	MEMBRANE	1	118	461F0800	RONDELLE RESSORT	1
55	43028-2067	MEMBRANE	1	119	410B0800	RONDELLE PLATE	1
56	43049-2060	JOINT DE FILTRE	1	120	92009-2410	VIS D'ECHAPPEMENT	1
57	49043-2067	POMPE D'AMORCAGE	1				

# DEBROUSSAILLEUSE SARP VS330 2003

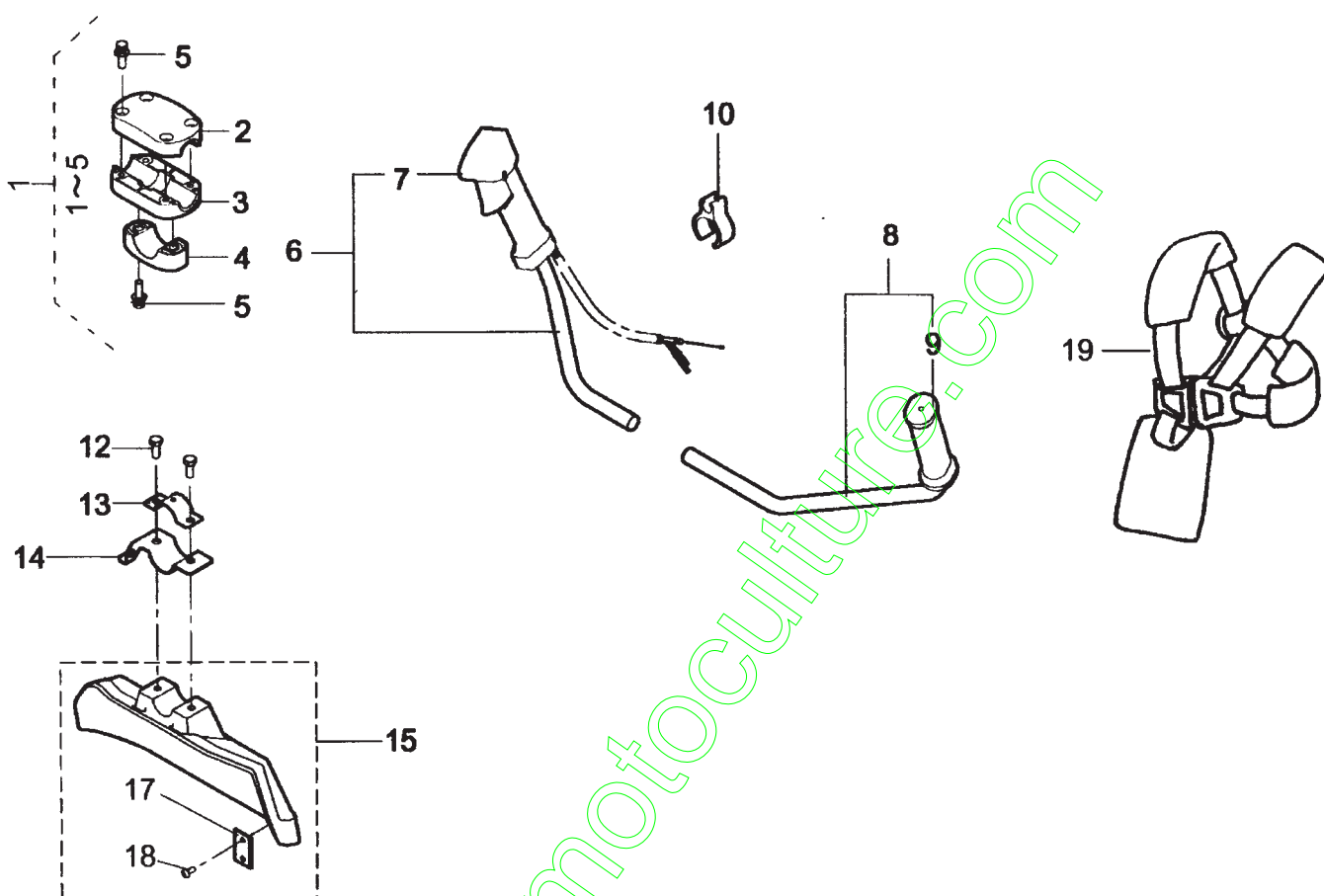
## (MOTEUR KAWASAKI THO34D-AC51)



N	REFERENCES	DESIGNATIONS	QTÉ	N	REFERENCES	DESIGNATIONS	QTÉ
1	71008-319	RENVOI D'ANGLE C.	1	19	413N0515	VIS DE CENTRAGE M5x15	1
2	51001-266	CARTER DE RENVOI NU	1	20	71130-131	TUBE DE TRANSMISSION	1
3	64001-140	ARBRE DE TETE	1	21	64011-234	ARBRE DE TRANSMISSION	1
4	78002-173	PIGNON DE TETE	1	22	71012-138	SUPPORT HARNAIS	1
5	78001-153	PIGNON DE TETE	1	23	71010-140-65	LOGEMENT COMPLET	1
6	11001-148	SUPPORT DE LAME SUP.	1	24	51030-146-65	CARTER DE LOGEMENT NU	1
7	11002-115	SUPPORT DE LAME INF.	1	25	416N0630	VIS DE CENTRAGE M6x30	1
8	61001-121	ENTRETOISE DE TETE	1	26	665U0600	RONDELLE GROWER M6	1
9	31001-106	ECROU DE LAME 10x125	1	27	611U0600	RONDELLE PLATE M6	1
10	912B6001	ROULEMENT	1	28	413N0515	VIS DE SERRAGE M5x15	1
11	913B6001	ROULEMENT	2	29	665U0500	RONDELLE GROWER M5	1
12	912B6202	ROULEMENT	1	31	11014-106	CLOCHE D'EMBRAYAGE	1
13	61002-107	JOINT SPI TC20x35x7	1	32	912B6202	ROULEMENT	1
14	812V1200	CIRCLIP 12	1	33	811V3500	CIRCLIP 35	1
15	811V2800	CIRCLIP 28	1	34	812V1500	CIRCLIP 15	1
16	811V3500	CIRCLIP 35	1	35	416N0635	VIS DE LOGEMENT M6x35	4
17	322N0810	VIS DE GRAISSEUR M8x10	1	36	SP10	BOL STABILISATEUR	1
18	412N0620	VIS DE SERRAGE M6x20	1				

# DEBROUSSAILLEUSE SARP VS330 2003

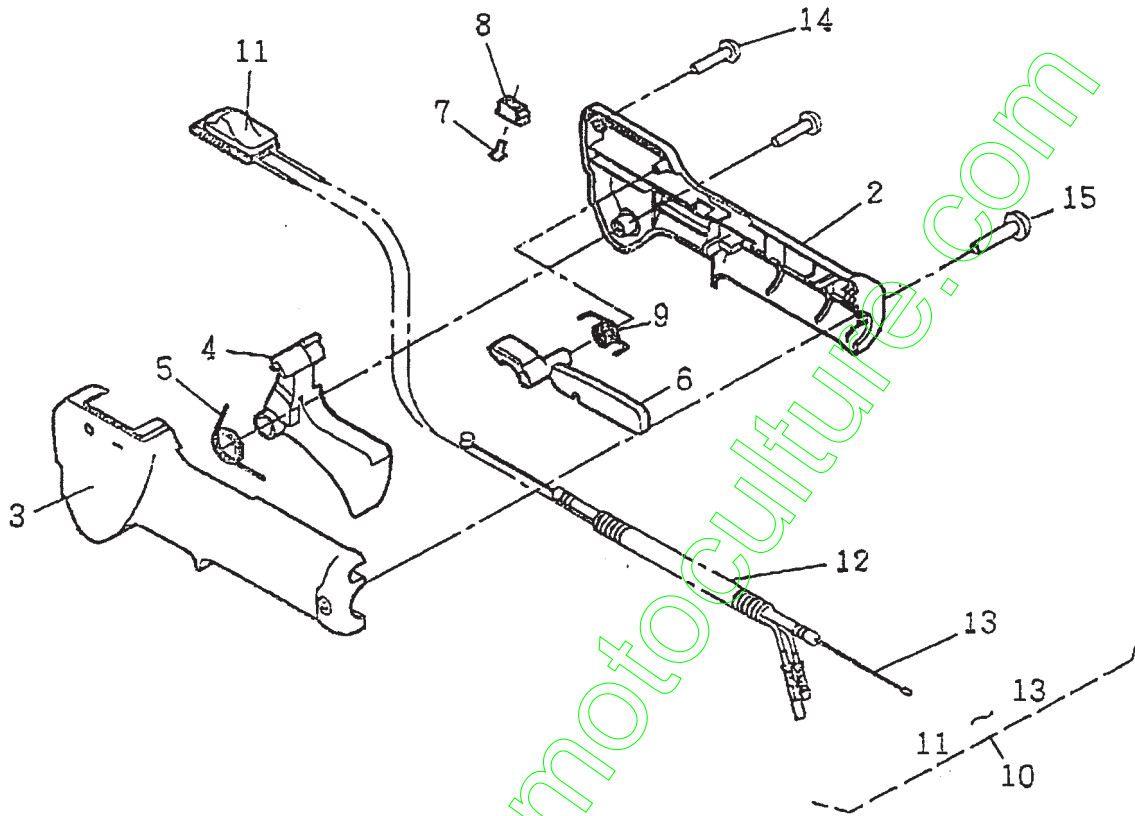
(MOTEUR KAWASAKI THO34D-AC51)



N	REFERENCES	DESIGNATIONS	QTÉ	N	REFERENCES	DESIGNATIONS	QTÉ
1	71011-153-65	SUPPORT GUIDON C.	1	10	51002-110	SUPPORT CABLE	2
2	51009-143-65	COLLIER SUPERIEUR	1	12	412N0615	VIS DE COLLIER M6x15	2
3	51010-146-65	COLLIER CENTRALE	1	13	11029-130	COLLIER SUP. PROTECTEUR	1
4	51013-122-65	COLLIER INFÉRIEUR	1	14	11029-137	COLLIER INF. PROTECTEUR	1
5	412N0625	VIS DE COLLIER M6x25	6	15	71303-103	PROTECTEUR COMPLET	1
6	71014-344	GUIDON DROIT COMPLET	1	17	91014-177	LAME COUPE FIL	1
7	71056-224	MANETTE DE GAZ C.	1	18	474L0410	VIS DE LAME COUPE FIL	2
8	71014-345	GUIDON GAUCHE C.	1	19	36063-191	HARNAIS	1
9	36007-154	POIGNEE CAOUTCHOUC	1				

# MANETTE DE GAZ 71056-224

## (DEBROUSSAILLEUSE KAAZ VS330-TH34)



N	REFERENCES	DESIGNATIONS	QTÉ	N	REFERENCES	DESIGNATIONS	QTÉ
2	51126-160	CORPS DROIT DE MANETTE	1	9	68013-319	RESSORT LEVIER SECURITE	1
3	51126-161	CORPS G. DE MANETTE	1	10	71180-148	CABLE+FILS+INTERUPT.	1
4	11095-154	LEVIER DE GAZ	1	11	71148-142	INTERRUPTEUR + FILS	1
5	68013-318	RESSORT LEVIER DE GAZ	1	12	41003-174	GAINÉ DE PROTECTION	1
6	11095-153	LEVIER DE SECURITE	1	13	91001-288	CABLE DE GAZ	1
7	36092-110	BOUTON DE BLOCAGE	1	14	474N0420	VIS M4x20	2
8	51104-147	GUIDE BOUTON BLOCAGE	1	15	372N0530	VIS M5x30	1