

SFARP®

www.emc-motoculture.com

A partir de 2004

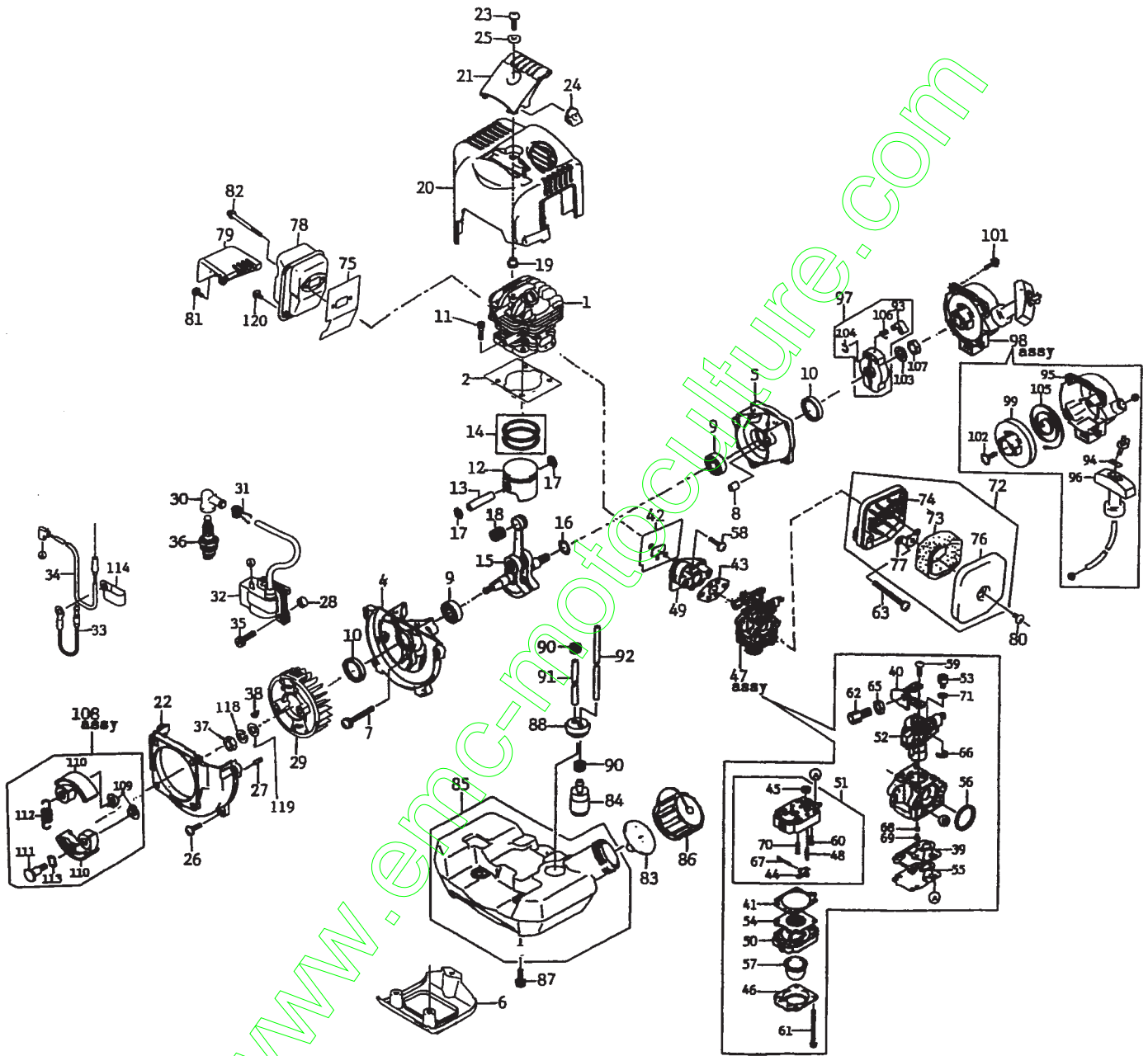
DÉBROUSSAILLEUSE

VS330-TH34

Page 1B à 6B

Moteur KAWASAKI TH034D - AC51

SABRE FRANCE



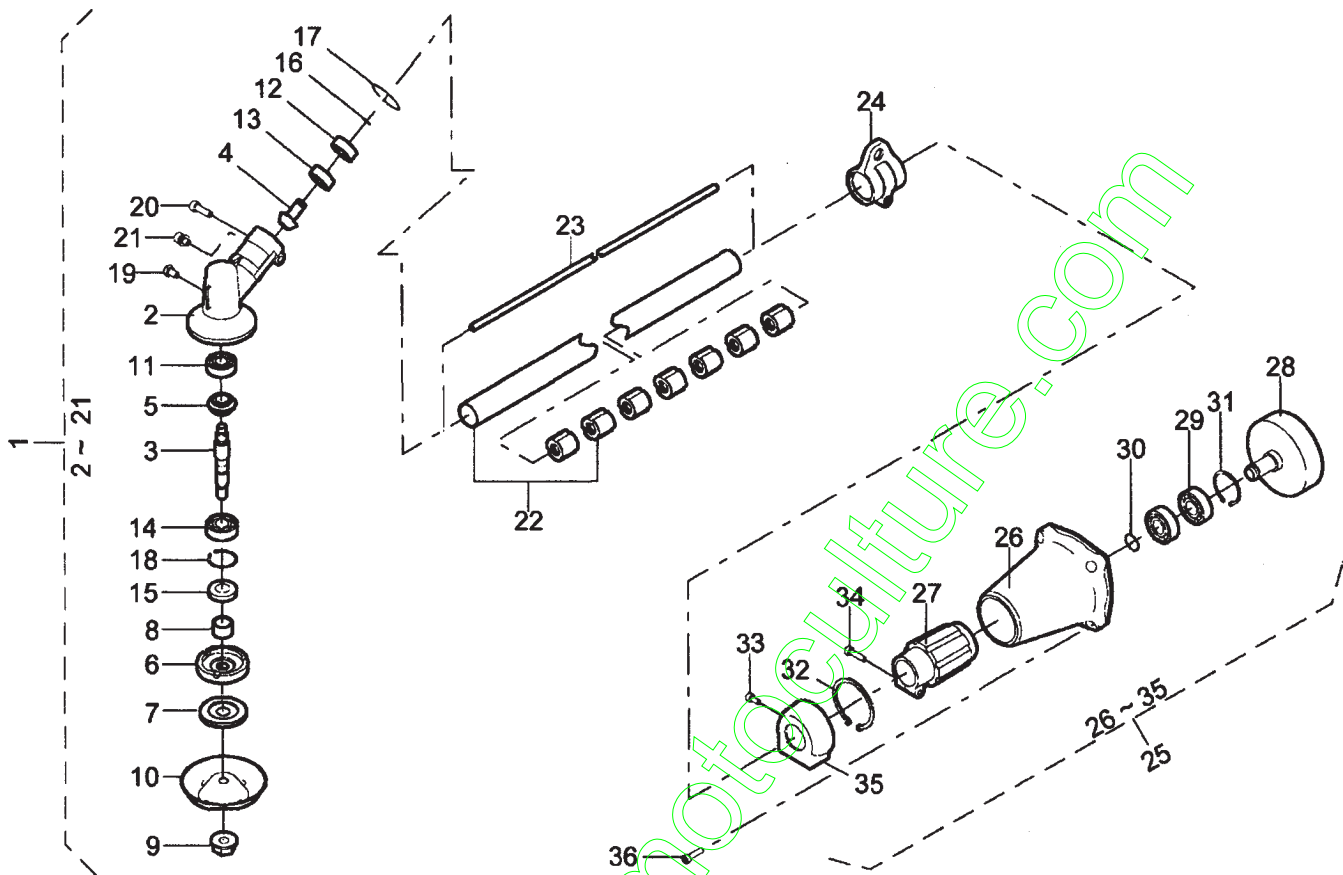
LISTE DE PIECES MOTEUR KAWASAKI TH034D-AC51

(DEBROUSSAILLEUSE SARP VS330-TH34 2004)

N	REFERENCES	DESIGNATIONS	QTÉ	N	REFERENCES	DESIGNATIONS	QTÉ
1	11005-2140	CYLINDRE	1	58	92009-2249	VIS D'ISOLANT M5x20	2
2	11060-2435	JOINT DE CYLINDRE	1	59	92009-2277	VIS DE SUPPORT TENDEUR	2
4	14002-2331	CARTER MOTEUR	1	60	92009-2336	VIS D'AXE DE LEVIER	1
5	14002-2332	CARTER MOTEUR	1	61	92009-2337	VIS D'ECOUVERCLE	4
6	34001-2086	PIED DE RESERVOIR	1	62	92009-2354	VIS DE TENSION	1
7	92009-2115	VIS DE CARTER MOTEUR	3	63	92009-2420	VIS DE FILTRE / CARBU.	2
8	92043-1302	PLOT DE CENTRAGE	2	65	92015-2145	CONTRE ECROU	1
9	913B6201	ROULEMENT	2	66	92033-2078	CLIP D'ARRET DE CABLE	1
10	92049-2108	JOINT SPI	2	67	92043-2094	AXE DE LEVIER	1
11	92002-2163	VIS DE CYLINDRE	4	68	92055-2147	JOINT TORIQUE	1
12	13001-2147	PISTON	1	69	92063-2356	GICLEUR # 37.5	1
13	13002-2059	AXE DE PISTON	1	70	92144-2308	RESSORT DE LEVIER	1
14	13008-6045	JEU DE SEGMENTS	1	71	92200-2074	RONDELLE	1
15	49119-2190	EMBIELLAGE	1	72	11010-2526	FILTRE A AIR C.	1
16	92025-2104	CALE T=0.20	0/1	73	11013-2184	ELEMENT FILTRANT	1
	92025-2105	CALE T=0.40	0/1	74	11038-2069	CORPS DE FILTRE A AIR	1
	92025-2106	CALE T=0.60	0/1	75	11060-2436	JOINT D'ECHAPPEMENT	1
17	92033-2061	CLIP D'AXE DE PISTON	2	76	11065-2072	COUVERCLE DE FILTRE	1
18	13033-2052	ROULEMENT AXE PISTON	1	77	18020-2082	SUPPORT DE FILTRE	1
19	16073-2197	ISOLANT DE CAPOT	1	78	49070-2693	POT D'ECHAPPEMENT	1
20	49089-2479	CAPOT MOTEUR	1	79	14091-2053	PLAQUE ISOLANTE	1
21	55020-2125	PROTEGE BOUGIE	1	80	92009-1002	VIS DE FILTRE M5x10	1
22	59066-2724-9B	CARTER VOLANT	1	81	92009-2393	VIS DE PLAQUE M5x12	1
23	92009-2394	VIS DE PROTEGE BOUGIE	1	82	92151-2108	VIS DE POT M5x60	2
24	92071-2157	PASSE FIL	1	83	49116-2064	VALVE DE BOUCHON	1
25	92200-2063	RONDELLE 5.5x13.8x2.0	1	84	49019-2111	FILTRE A ESSENCE	1
26	233B0516	VIS DE CARTER VOLANT	4	85	51001-2299	RESERVOIR NU	1
27	551A0410	PLOT DE CENTRAGE	2	86	51048-2078	BOUCHON ESSENCE	1
28	16073-2198	ISOLANT DE BOBINE	2	87	92009-2383	VIS DE RESERVOIR M5x20	3
29	21050-2282	VOLANT MAGNETIQUE	1	88	92071-2142	SORTIE DE RESERVOIR	1
30	21130-2056	CAPUCHON DE BOUGIE	1	90	92170-2080	CLIP DE TUYAU	2
31	21169-2051	RESSORT DE CAPUCHON	1	91	92190-2174	TUYAU 3x6x90	1
32	21171-2234	BOBINE ELECTRONIQUE	1	92	92191-2054	TUYAU 3x5x175	1
33	26011-2113	FIL DE MASSE	1	93	13165-2084	CLIQUET DE LANCEUR	1
34	26011-2361	FIL D'ALIMENTATION L=230	1	94	13169-2386	PLAQUE ARRET DE CORDE	1
35	92002-2197	VIS DE BOBINE M4x20	2	95	32099-2358	CARTER DE LANCEUR NU	1
36	W20MR-U	BOUGIE DENSO	1	96	46075-2128	POIGNEE DE LANCEUR	1
37	315B0800	ECROU DE VOLANT	1	97	49080-2134	POULIE SUPPORT CLIQUET	1
38	510A3100	CLAVETTE DE VOLANT	1	98	49088-2500	LANCEUR C.	1
39	11009-2757	JOINT	1	99	59101-2085	POULIE DE LANCEUR	1
40	11049-2006	SUPPORT TENDEUR	1	101	92009-2412	VIS DE LANCEUR	4
41	11060-2111	JOINT	1	102	92009-2358	VIS DE POULIE	1
42	11060-2437	JOINT D'ISOLANT	1	103	410B0800	RONDELLE	1
43	11060-2404	JOINT DE CARBURATEUR	1	104	92033-2010	CLIP DE CLIQUET	1
44	16055-2051	LEVIER DE VALVE	1	105	92144-2054	RESSORT DE LANCEUR	1
45	14043-2051	FILTRE	1	106	92144-2157	RESSORT DE CLIQUET	1
46	14090-2017	COUVERCLE DE POMPE	1	107	315B0800	ECROU DE POULIE	1
47	15003-2688	CARBURATEUR	1	108	13081-2220	EMBAYAGE C.	1
48	16030-2078	VALVE	1	109	92026-2125	RONDELLE INFERIEURE	2
49	16073-2202	ISOLANT THERMIQUE	1	110	49049-2075	MASSELOTTE	2
50	16160-2089	CORPS DE PURGE	1	111	92043-2210	VIS D'EMBAYAGE	2
51	16160-2103	CORPS DE POMPE C.	1	112	92144-2390	RESSORT DE MASSELOTTE	1
52	16185-2024	BOISSEAU	1	113	92200-2064	RONDELLE SUPERIEURE	2
53	21083-2073	ARRET DE CABLE	1	114	92170-2064	ATTACHE	1
54	43028-2054	MEMBRANE	1	118	461F0800	RONDELLE RESSORT	1
55	43028-2067	MEMBRANE	1	119	410B0800	RONDELLE PLATE	1
56	43049-2060	JOINT DE FILTRE	1	120	92009-2410	VIS D'ECHAPPEMENT	1
57	49043-2067	POMPE D'AMORCAGE	1				

DEBROUSSAILLEUSE SARP VS330-TH34 2004

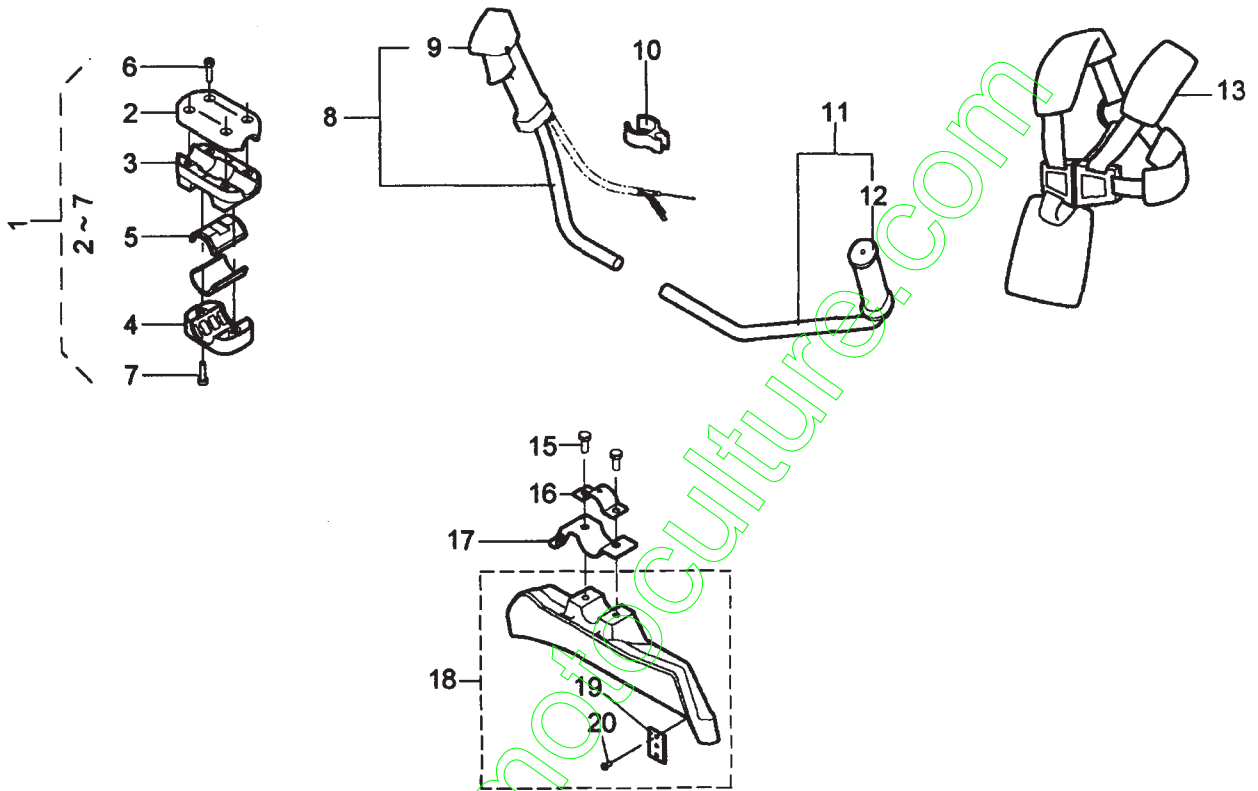
(MOTEUR KAWASAKI THO34D-AC51)



N	REFERENCES	DESIGNATIONS	QTÉ	N	REFERENCES	DESIGNATIONS	QTÉ
1	71008-318-08	RENOI D'ANGLE C.	1	19	322N0810	VIS DE GRAISSAGE M8x10	1
2	51001-267	CARTER NU DE RENVOI	1	20	412N0620	VIS DE SERRAGE M6x20	1
3	64011-144	ARBRE DE TETE	1	21	413N0515	VIS DE CENTRAGE M5x15	1
4	78002-170	PIGNON SUPERIEUR	1	22	71130-169	TUBE DE TRANSMISSION	1
5	78001-150	PIGNON INFERIEUR	1	23	64011-229	ARBRE DE TRANSMISSION	1
6	11001-150	SUPPORT DE LAME SUP.	1	24	71012-137	SUPPORT HARNAIS	1
7	11002-126	SUPPORT DE LAME INF.	1	25	71010-244-65	LOGEMENT C.	1
8	61001-119	ENTRETOISE DE TETE	1	26	51030-187-65	CARTER NU DE LOGEMENT	1
9	31001-106	ECROU DE LAME M 10x125	1	27	51119-119	SERRE TUBE	1
10	11027-119	BOL STABILISATEUR	1	28	11014-211	CLOCHE D'EMBRAYAGE	1
11	913B0629	ROULEMENT	1	29	912B6202	ROULEMENT	2
12	912B6000	ROULEMENT	1	30	812V1500	CIRCLIPS EXT. 15	1
13	913B6000	ROULEMENT	1	31	811V3500	CIRCLIPS INT. 35	1
14	919B6201	ROULEMENT	1	32	813V4800	CIRCLIPS INT. 48	1
15	61002-128	JOINT SPI 17x32x8	1	33	413N0515	VIS DE CENTRAGE M5x15	1
16	812V1000	CIRCLIPS EXT. 10	1	34	412N0630	VIS DE SERRAGE M6x30	1
17	811V2600	CIRCLIPS INT. 26	1	35	36065-380	COUVERCLE DE LOGEMENT	1
18	811V3200	CIRCLIPS INT. 32	1	36	412N0620	VIS DE LOGEMENT M6x20	4

DEBROUSSAILLEUSE SARP VS330-TH34 2004

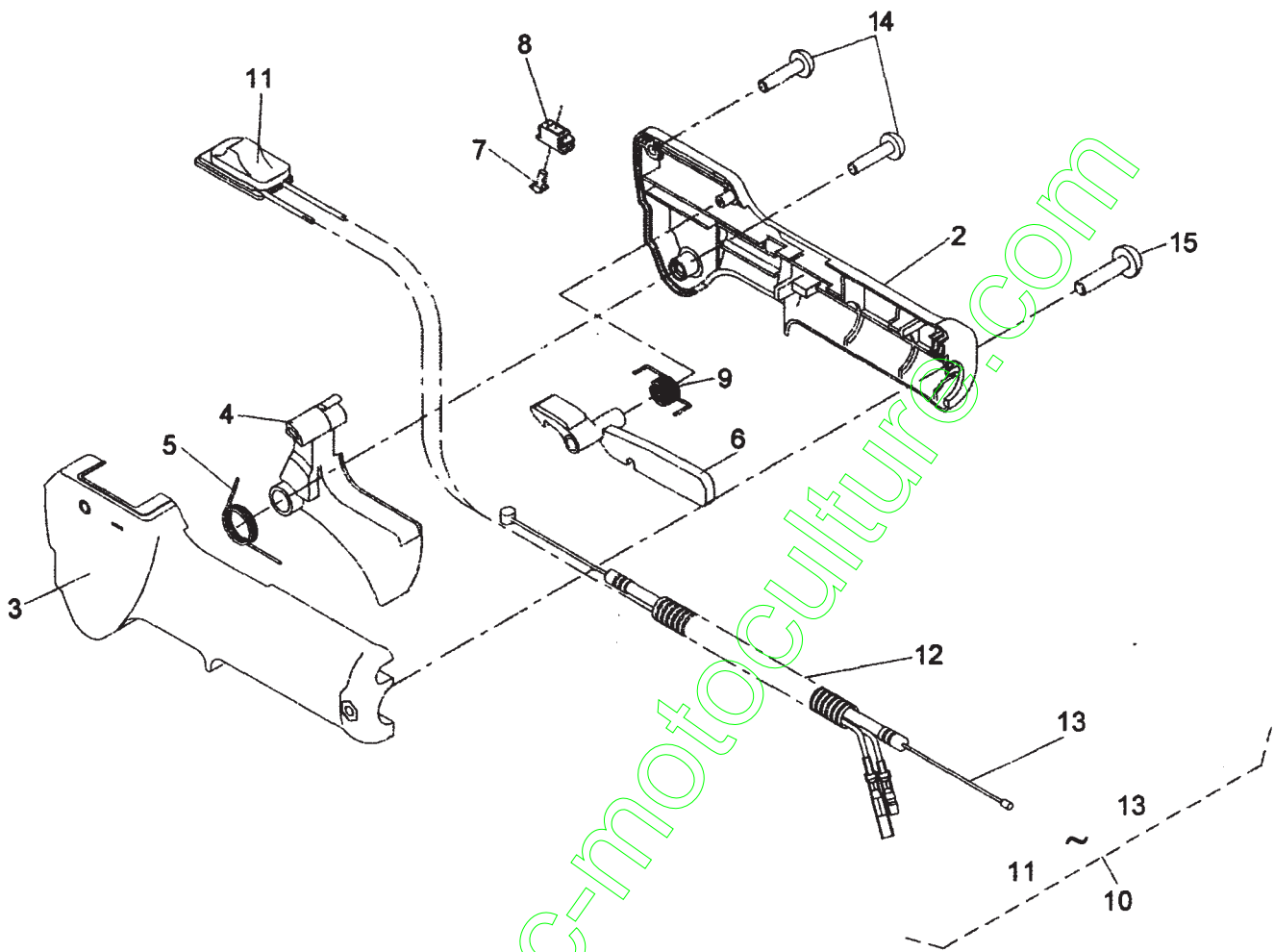
(MOTEUR KAWASAKI TH034D-AC51)



N	REFERENCES	DESIGNATIONS	QTÉ	N	REFERENCES	DESIGNATIONS	QTÉ
1	71011-149-65	SUPPORT GUIDON C.	1	11	71014-345	GUIDON GAUCHE C.	1
2	51009-142-65	COLLIER SUPERIEUR	1	12	36007-154	POIGNEE DE GUIDON G.	1
3	51010-145-65	COLLIER CENTRAL	1	13	36063-191	HARNAIS	1
4	51013-121-65	COLLIER INFERIEUR	1	15	412N0615	VIS CE COLLIER M6x15	2
5	36005-161	AMMORTISSEUR	2	16	11029-132	COLLIER SUP. PROTECTEUR	1
6	412N0620	VIS COLLIER SUP. M6x20	4	17	11029-139	COLLIER INF. PROTECTEUR	1
7	412N0625	VIS COLLIER INF. M6x25	2	18	71303-103	PROTECTEUR C.	1
8	71014-344	GUIDON D. + MANETTE	1	19	91014-177	LAME COUPE FIL NYLON	1
9	71056-224	MANETTE DE GAZ	1	20	474L0410	VIS DE LAME COUPE FIL	2
10	51002-109	SUPPORT CABLE DE GAZ	2				

MANETTE DE GAZ 71056-224

(DEBROUSSAILLEUSE SARP VS330-TH34 2004)



N	REFERENCES	DESIGNATIONS	QTÉ	N	REFERENCES	DESIGNATIONS	QTÉ
2	51126-160	CORPS DROIT DE MANETTE	1	9	68013-319	RESSORT LEVIER SECURITE	1
3	51126-161	CORPS G. DE MANETTE	1	10	71180-148	CABLE+FILS+INTERRUPT.	1
4	11095-154	LEVIER DE GAZ	1	11	71148-142	INTERRUPTEUR + FILS	1
5	68013-318	RESSORT LEVIER DE GAZ	1	12	41003-174	GAINÉ DE PROTECTION	1
6	11095-153	LEVIER DE SECURITE	1	13	91001-288	CABLE DE GAZ	1
7	36092-110	BOUTON DE BLOCAGE	1	14	474N0420	VIS M4x20	2
8	51104-147	GUIDE BOUTON BLOCAGE	1	15	372N0530	VIS M5x30	1