

SARP®

A partir de 2003

DÉBROUSSAILLEUSES

VS451-TH43

VS551-TH48

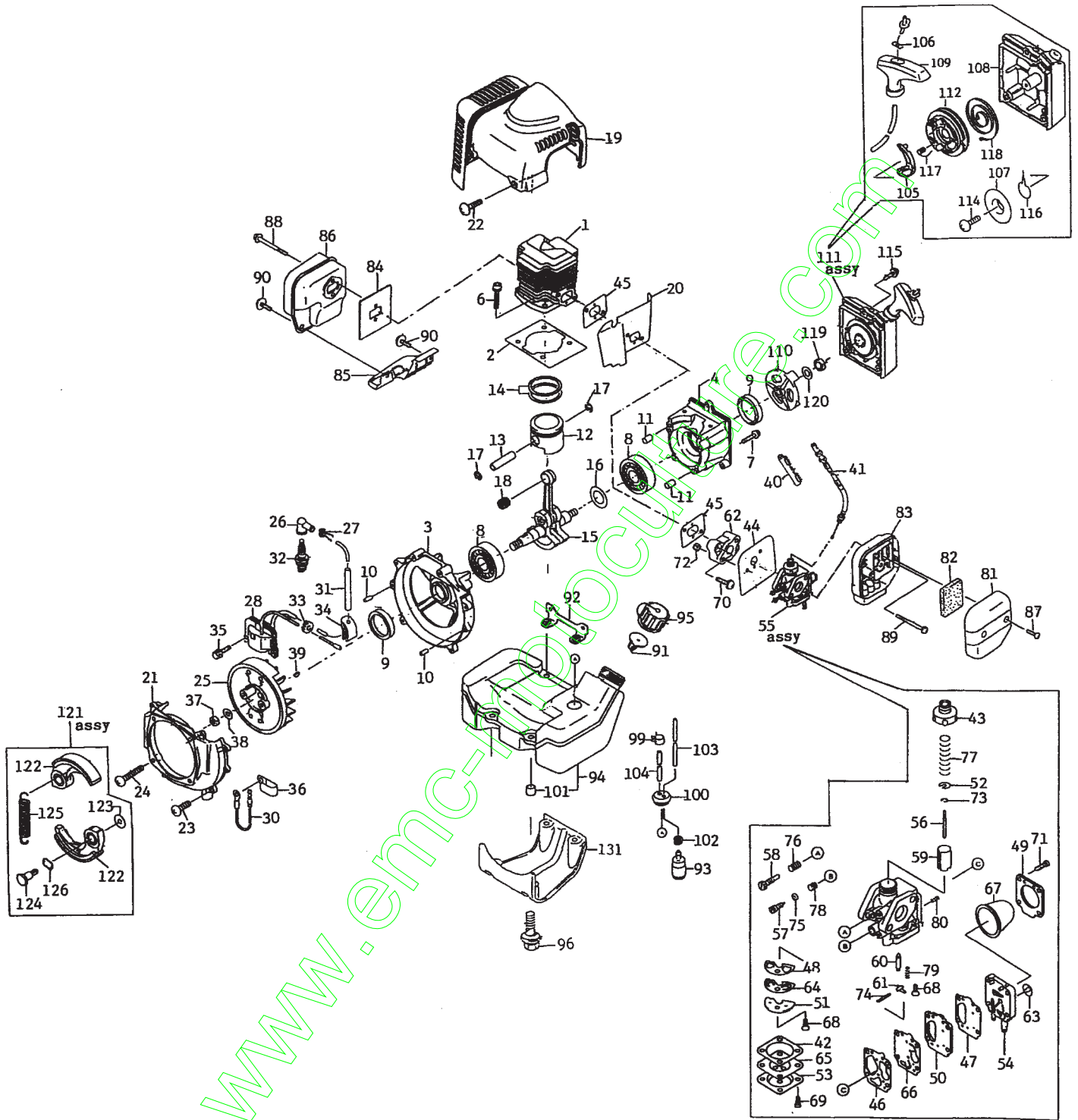
Page 1A à 8A

Moteur KAWASAKI TH043D - BC52

Moteur KAWASAKI TH048D - BC53

SABRE FRANCE

TH043D-BC52

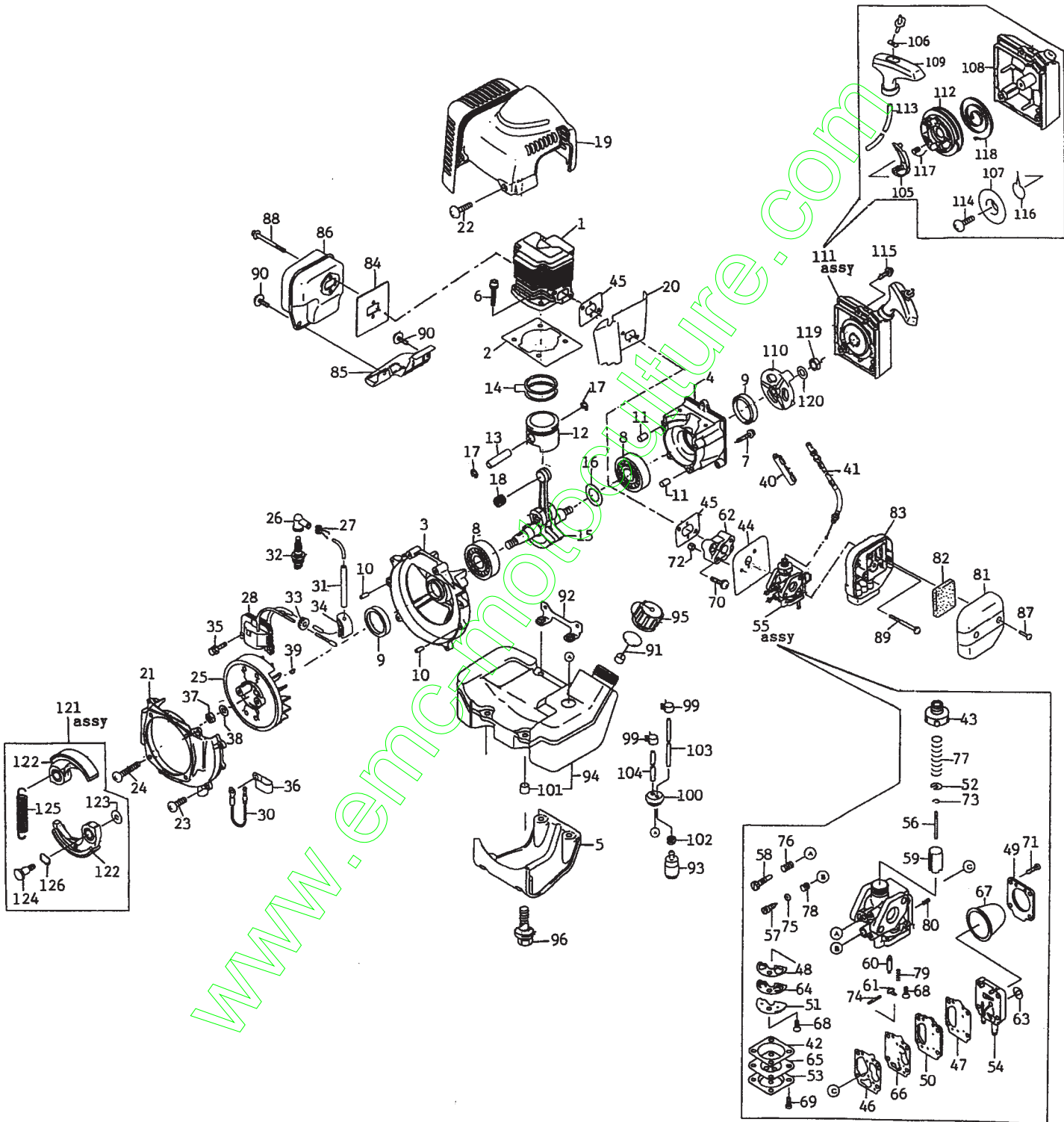


LISTE DE PIECES MOTEUR KAWASAKI THO43D-BC52

(DEBROUSSAILLEUSE SARP VS451 2003)

N	REFERENCES	DESIGNATIONS	QTÉ	N	REFERENCES	DESIGNATIONS	QTÉ
1	11005-2122	CYLINDRE	1	63	16087-2059	VALVE DE POMPE	1
2	11060-2296	JOINT DE CYLINDRE	1	64	16087-2060	MEMBRANE	1
3	14002-2316	CARTER MOTEUR	1	65	43028-2065	MEMBRANE	1
4	14002-2317	CARTER MOTEUR	1	66	43028-2082	MEMBRANE	1
6	92002-2150	VIS DE CYLINDRE	4	67	49043-2071	POMPE D'AMORCAGE	1
7	92009-2115	VIS DE CARTER MOTEUR	4	68	92009-2053	VIS	2
8	913B6202	ROULEMENT	2	69	92009-2061	VIS DE COUVERCLE	4
9	92049-2206	JOINT SPI	2	70	92009-2249	VIS D'ISOLANT M5x20	2
10	551A0410	PLOT DE CENTRAGE	2	71	92009-2361	VIS DE COUVERCLE M3x14	4
11	551A0610	PLOT DE CENTRAGE	2	72	92015-2097	ECROU M5	2
12	13001-2140	PISTON	1	73	92033-2070	CLIP D'AIGUILLE	1
13	13002-2065	AXE DE PISTON	1	74	92043-2099	AXE DE LEVIER DE VALVE	1
14	13008-6052	JEU DE SEGMENTS	1	75	92055-2067	JOINT TORIQUE DE VIS	1
15	49119-2173	EMBIELLAGE	1	76	92081-2245	RESSORT VIS DE REGLAGE	1
16	92025-2135	CALE T=0.20	0/1	77	92081-2272	RESSORT DE BOISSEAU	1
	92025-2136	CALE T=0.40	0/1	78	92081-2249	RESSORT VIS DE REGLAGE	1
	92025-2137	CALE T=0.60	0/1	79	92081-2339	RESSORT DE LEVIER	1
17	92033-2058	CLIP D'AXE DE PISTON	1	80	92081-2340	RESSORT DE CORPS	1
18	13033-2005	ROULEMENT D'AXE PISTON	1	81	11012-2349	COUVERCLE DE FILTRE	1
19	49089-2553	CAPOT MOTEUR	1	82	11013-2081	ELEMENT FILTRANT	1
20	49089-2386	PLAQUE ISOLANTE	1	83	11038-2055	CORPS DE FILTRE A AIR	1
21	59066-2651	CARTER VOLANT	1	84	11060-2297	JOINT D'ECHAPPEMENT	1
22	92009-2234	VIS DE CAPOT M4x10	2	85	14090-2059	PLAQUE ISOLANTE	1
23	214B0514	VIS DE CARTER VOLANT	3	86	49070-2630	POT D'ECHAPPEMENT	1
24	214B0520	VIS DE CARTER VOLANT	1	87	92009-2324	VIS DE COUVERCLE	2
25	21050-2240	VOLANT MAGNETIQUE	1	88	92150-2180	VIS DE POT M6x65	2
26	21130-2056	CAPUCHON DE BOUGIE	1	89	234B0555	VIS DE FILTRE / CARBU.	2
27	21169-2051	RESSORT DE CAPUCHON	1	90	241B0512	VIS DE PLAQUE ISOLANTE	2
28	21171-2195	BOBINE ELECTRONIQUE	1	91	49116-2064	VALVE DE BOUCHON	1
30	26011-2113	FIL DE MASSE	1	92	32052-2215	SUPPORT DE RESERVOIR	1
31	92059-2103	TUBE ISOLANT 6x7.4x108	1	93	49019-2111	FILTRE A ESSENCE	1
32	W20MR-U	BOUGIE DENSO	1	94	51001-2268	RESERVOIR NU	1
33	92071-2097	PASSE FIL	1	95	51048-2078	BOUCHON DE RESERVOIR	1
34	92071-2143	PASSE FIL DE CAPOT	1	96	92009-2383	VIS DE RESERVOIR M5x20	4
35	92150-2182	VIS DE BOBINE	2	99	92037-2139	CLIP DE TUYAU	1
36	92170-2064	ATTACHE	1	100	92071-2142	SORTIE DE RESERVOIR	1
37	315B1000	ECROU DE VOLANT	1	101	92143-2162	ENTRETOISE RESERVOIR	4
38	410B1000	RONDELLE DE VOLANT	1	102	92170-2080	CLIP DE FILTRE ESSENCE	1
39	510A3100	CLAVETTE DE VOLANT	1	103	92190-2157	TUYAU 3x5x200	1
40	32099-2326	CONNECTEUR DE CABLE	1	104	92190-2161	TUYAU 3x6x100	1
41	54012-2342	CABLE DE CARBURATEUR	1	105	13165-2058	CLIQUET DE LANCEUR	1
42	11009-2366	JOINT	1	106	13169-2386	PLAQUE ARRET DE CORDE	1
43	11012-2185	COUVERCLE DE CARBU.	1	107	14020-2057	PLATEAU DE FRICTION	1
44	11060-2298	JOINT DE CARBURATEUR	1	108	32099-2272	CARTER DE LANCEUR NU	1
45	11060-2299	JOINT D'ISOLANT	1	109	46075-2067	POIGNEE DE LANCEUR	1
46	11060-2305	JOINT	1	110	49080-2173	POULIE DE DEMARRAGE	1
47	11060-2306	JOINT	1	111	49088-2442	LANCEUR COMPLET	1
48	11060-2307	JOINT	1	112	59101-2067	POULIE DE LANCEUR	1
49	13270-2014	COUVERCLE DE POMPE	1	114	92009-2218	VIS DE POULIE M5x12	1
50	13270-2015	ENTRETOISE DE JOINT	1	115	92009-2249	VIS DE LANCEUR	4
51	13270-2016	ENTRETOISE DE JOINT	1	116	92081-2274	RESSORT DE PLATEAU	1
52	14020-2009	RETENUE	1	117	92081-2275	RESSORT DE CLIQUET	1
53	14025-2027	COUVERCLE DE JOINT	1	118	92081-2318	RESSORT DE LANCEUR	1
54	14090-2060	CORPS DE PURGE	1	119	315B0800	ECROU DE POULIE DEMAR.	1
55	15003-2675	CARBURATEUR C.	1	120	410B0800	RONDELLE DE POULIE	1
56	16009-2127	AIGUILLE # A1591	1	121	13081-2220	EMBAYAGE C.	1
57	16014-2069	VIS D'AIR	1	122	49049-2075	MASSELOTTE	2
58	16021-2008	VIS DE RALENTI	1	123	92026-2125	RONDELLE INFERIEURE	2
59	16025-2173	BOISSEAU	1	124	92043-2210	AXE DE MASSELOTTE	2
60	16030-2087	VALVE	1	125	92144-2390	RESSORT DE MASSELOTTE	1
61	13168-2118	LEVIER DE VALVE	1	126	92200-2064	RONDELLE RESSORT	2
62	16073-2176	ISOLANT THERMIQUE	1	131	34001-2082	PIED DE RESERVOIR	1

TH048D-BC53



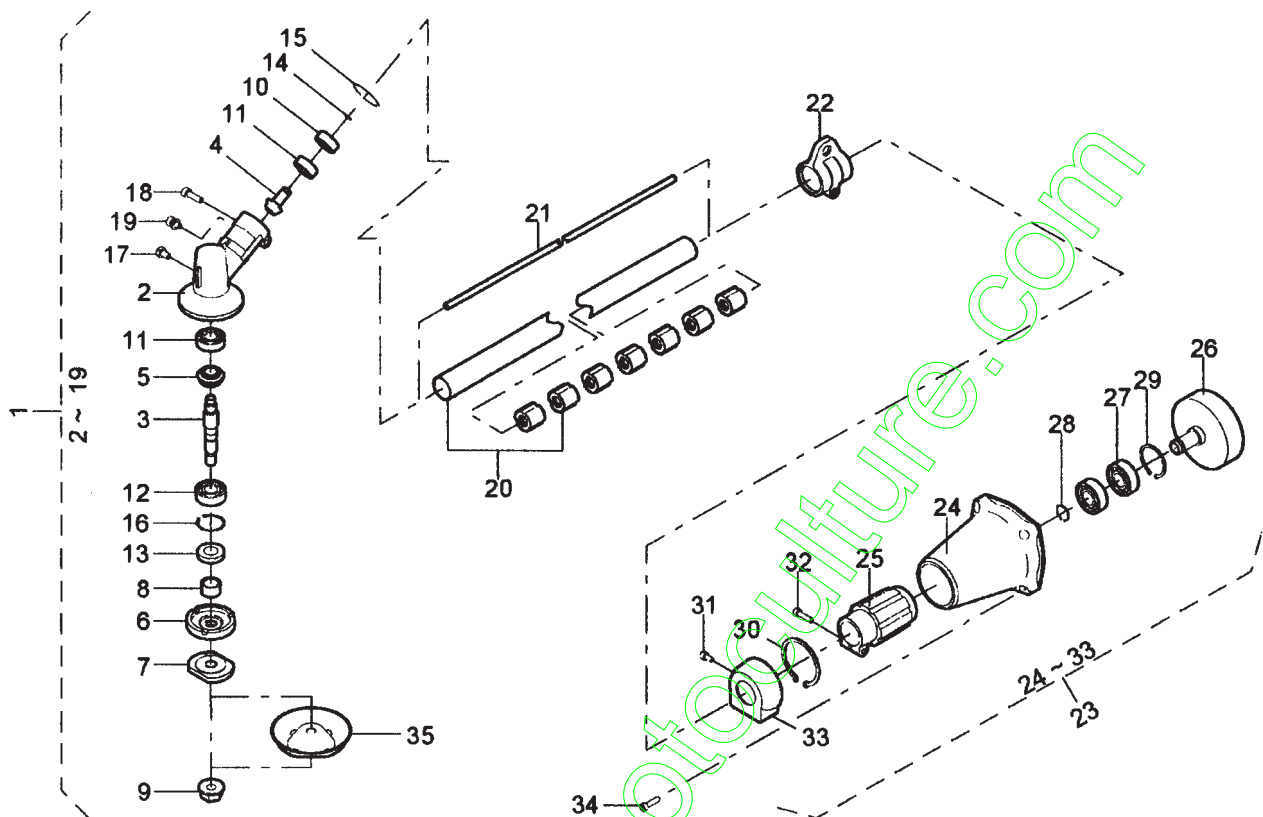
LISTE DE PIECES MOTEUR KAWASAKI THO48D-BC53

(DEBROUSSAILLEUSE SARP VS551 2003)

N	REFERENCES	DESIGNATIONS	QTÉ	N	REFERENCES	DESIGNATIONS	QTÉ
1	11005-2123	CYLINDRE	1	62	16073-2176	ISOLANT THERMIQUE	1
2	11060-2296	JOINT DE CYLINDRE	1	63	16087-2059	VALVE DE POMPE	1
3	14002-2316	CARTER MOTEUR	1	64	16087-2060	MEMBRANE	1
4	14002-2317	CARTER MOTEUR	1	65	43028-2065	MEMBRANE	1
5	34001-2082	PIED DE RESERVOIR	1	66	43028-2082	MEMBRANE	1
6	92002-2150	VIS DE CYLINDRE	4	67	49043-2071	POMPE D'AMORCAGE	1
7	92009-2115	VIS DE CARTER MOTEUR	4	68	92009-2053	VIS	2
8	913B6202	ROULEMENT	2	69	92009-2061	VIS DE COUVERCLE	4
9	92049-2206	JOINT SPI	2	70	92009-2249	VIS D'ISOLANT M5x20	2
10	551A0410	PLOT DE CENTRAGE	2	71	92009-2361	VIS DE COUVERCLE M3x14	4
11	551A0610	PLOT DE CENTRAGE	2	72	92015-2097	ECROU M5	2
12	13001-2141	PISTON	1	73	92033-2070	CLIP D'AIGUILLE	1
13	13002-2067	AXE DE PISTON	1	74	92043-2099	AXE DE LEVIER DE VALVE	1
14	13008-6044	JEU DE SEGMENTS	1	75	92055-2067	JOINT TORIQUE DE VIS	1
15	49119-2173	EMBIELLAGE	1	76	92081-2245	RESSORT VIS DE REGLAGE	1
16	92025-2135	CALE T=0.20	0/1	77	92081-2272	RESSORT DE BOISSEAU	1
	92025-2136	CALE T=0.40	0/1	78	92081-2249	RESSORT VIS DE REGLAGE	1
	92025-2137	CALE T=0.60	0/1	79	92081-2339	RESSORT DE LEVIER	1
17	92033-2058	CLIP D'AXE DE PISTON	1	80	92081-2340	RESSORT DE CORPS	1
18	13033-2005	ROULEMENT D'AXE PISTON	1	81	11012-2349	COUVERCLE DE FILTRE	1
19	49089-2553	CAPOT MOTEUR	1	82	11013-2081	ELEMENT FILTRANT	1
20	49089-2386	PLAQUE ISOLANTE	1	83	11038-2055	CORPS DE FILTRE A AIR	1
21	59066-2651	CARTER VOLANT	1	84	11060-2297	JOINT D'ECHAPPEMENT	1
22	92009-2234	VIS DE CAPOT M4x10	2	85	14090-2059	PLAQUE ISOLANTE	1
23	214B0514	VIS DE CARTER VOLANT	3	86	49070-2630	POT D'ECHAPPEMENT	1
24	214B0520	VIS DE CARTER VOLANT	1	87	92009-2324	VIS DE COUVERCLE	2
25	21050-2240	VOLANT MAGNETIQUE	1	88	92150-2180	VIS DE POT M6x65	2
26	21130-2056	CAPUCHON DE BOUGIE	1	89	234B0555	VIS DE FILTRE / CARBU.	2
27	21169-2051	RESSORT DE CAPUCHON	1	90	241B0512	VIS DE PLAQUE ISOLANTE	2
28	21171-2195	BOBINE ELECTRONIQUE	1	91	49116-2064	VALVE DE BOUCHON	1
30	26011-2113	FIL DE MASSE	1	92	32052-2215	SUPPORT DE RESERVOIR	1
31	92059-2103	TUBE ISOLANT 6x7.4x108	1	93	49019-2111	FILTRE A ESSENCE	1
32	W20MR-U	BOUGIE DENSO	1	94	51001-2268	RESERVOIR NU	1
33	92071-2097	PASSE FIL	1	95	51048-2078	BOUCHON DE RESERVOIR	1
34	92071-2143	PASSE FIL DE CAPOT	1	96	92009-2383	VIS DE RESERVOIR M5x20	4
35	92150-2182	VIS DE BOBINE	2	99	92037-2139	CLIP DE TUYAU	1
36	92170-2064	ATTACHE	1	100	92071-2142	SORTIE DE RESERVOIR	1
37	315B1000	ECROU DE VOLANT	1	101	92143-2162	ENTRETOISE RESERVOIR	4
38	410B1000	RONDELLE DE VOLANT	1	102	92170-2080	CLIP DE FILTRE ESSENCE	1
39	510A3100	CLAVETTE DE VOLANT	1	103	92190-2157	TUYAU 3x5x200	1
40	32099-2326	CONNECTEUR DE CABLE	1	104	92190-2161	TUYAU 3x6x100	1
41	54012-2342	CABLE DE CARBURATEUR	1	105	13165-2058	CLIQUET DE LANCEUR	1
42	11009-2366	JOINT	1	106	13169-2386	PLAQUE ARRET DE CORDE	1
43	11012-2185	COUVERCLE DE CARBU.	1	107	14020-2057	PLATEAU DE FRICTION	1
44	11060-2298	JOINT DE CARBURATEUR	1	108	32099-2272	CARTER DE LANCEUR NU	1
45	11060-2299	JOINT D'ISOLANT	1	109	46075-2067	POIGNEE DE LANCEUR	1
46	11060-2305	JOINT	1	110	49080-2173	POULIE DE DEMARRAGE	1
47	11060-2306	JOINT	1	111	49088-2442	LANCEUR COMPLET	1
48	11060-2307	JOINT	1	112	59101-2067	POULIE DE LANCEUR	1
49	13270-2014	COUVERCLE DE POMPE	1	114	92009-2218	VIS DE POULIE M5x12	1
50	13270-2015	ENTRETOISE DE JOINT	1	115	92009-2249	VIS DE LANCEUR	4
51	13270-2016	ENTRETOISE DE JOINT	1	116	92081-2274	RESSORT DE PLATEAU	1
52	14020-2009	RETENUE	1	117	92081-2275	RESSORT DE CLIQUET	1
53	14025-2027	COUVERCLE DE JOINT	1	118	92081-2318	RESSORT DE LANCEUR	1
54	14090-2060	CORPS DE PURGE	1	119	315B0800	ECROU DE POULIE DEMAR.	1
55	15003-2547	CARBURATEUR C.	1	120	410B0800	RONDELLE DE POULIE	1
56	16009-2114	AIGUILLE # 114	1	121	13081-2221	EMBAYAGE C.	1
57	16014-2064	VIS D'AIR	1	122	49049-2075	MASSELOTTE	2
58	16021-2008	VIS DE RALENTI	1	123	92026-2125	RONDELLE INFERIEURE	2
59	16025-2173	BOISSEAU	1	124	92043-2210	AXE DE MASSELOTTE	2
60	16030-2087	VALVE	1	125	92144-2390	RESSORT DE MASSELOTTE	1
61	13168-2118	LEVIER DE VALVE	1	126	92200-2064	RONDELLE RESSORT	2

DEBROUSSAILLEUSES SARP VS451/VS551 2003

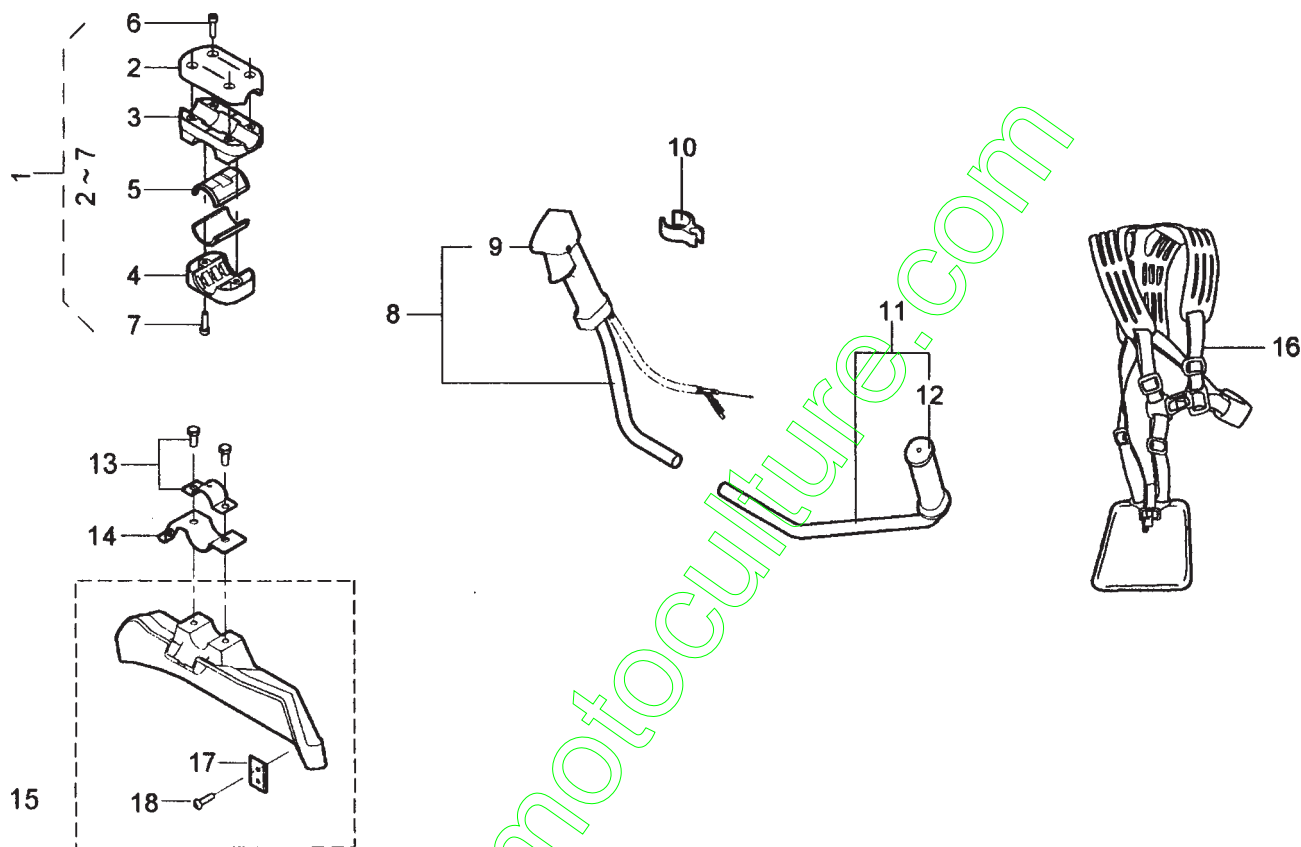
(MOTEUR KAWASAKI THO43D-BC52/THO48D-BC53)



N	REFERENCES	DESIGNATIONS	QTÉ	N	REFERENCES	DESIGNATIONS	QTÉ
1	71008-319	RENOI D'ANGLE C.	1	19	413N0515	VIS DE CENTRAGE M5x15	1
2	51001-266	CARTER DE RENVOI NU	1	20	71130-168	TUBE DE TRANSMISSION	1
3	64001-140	ARBRE DE TETE	1	21	64011-230	ARBRE DE TRANSMISSION	1
4	78002-173	PIGNON DE TETE	1	22	71012-138	SUPPORT HARNAIS	1
5	78001-153	PIGNON DE TETE	1	23	71010-245-65	LOGEMENT COMPLET	1
6	11001-148	SUPPORT DE LAME SUP.	1	24	51030-187-65	CARTER DE LOGEMENT NU	1
7	11002-115	SUPPORT DE LAME INF.	1	25	51119-118	AMORTISSEUR SERRE TUBE	1
8	61001-121	ENTRETOISE DE TETE	1	26	11014-211	CLOCHE D'EMBRAYAGE	1
9	31001-106	ECROU DE LAME 10x125	1	27	912B6202	ROULEMENT	2
10	912B6001	ROULEMENT	1	28	812V1500	CIRCLIP 15	1
11	913B6001	ROULEMENT	2	29	811V3500	CIRCLIP 35	1
12	912B6202	ROULEMENT	1	30	813V4800	CIRCLIP 48	1
13	61002-107	JOINT SPI TC20x35x7	1	31	413N0515	VIS DE COUVERCLE M5x15	1
14	812V1200	CIRCLIP 12	1	32	412N0630	VIS DE SERRAGE M6x30	1
15	811V2800	CIRCLIP 28	1	33	36065-380	COUVERCLE DE LOGEMENT	1
16	811V3500	CIRCLIP 35	1	34	412N0620	VIS DE LOGEMENT M6x20	4
17	322N0810	VIS DE GRAISSEUR M8x10	1	35	SP10	BOL STABILISATEUR	1
18	412N0620	VIS DE SERRAGE M6x20	1				

DEBROUSSAILLEUSES SARP VS451/VS551 2003

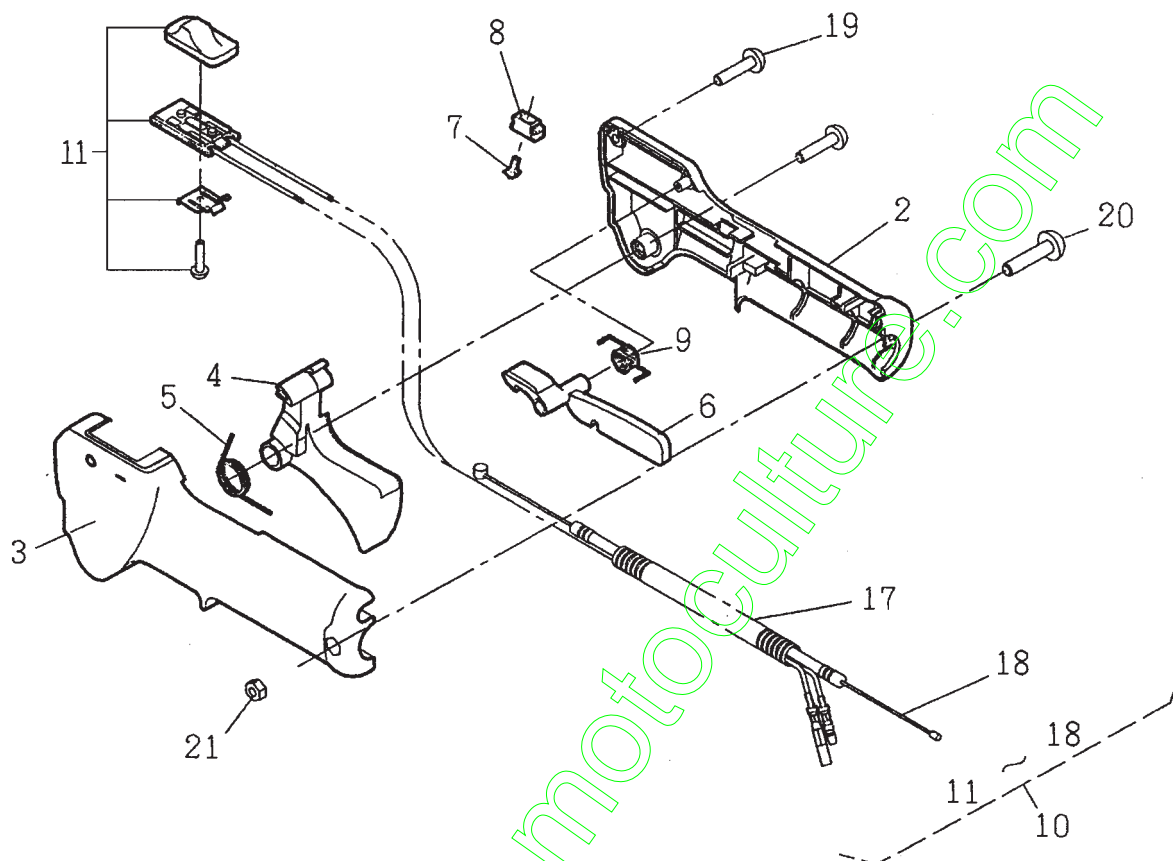
(MOTEUR KAWASAKI THO43D-BC52/THO48D-BC53)



N	REFERENCES	DESIGNATIONS	QTÉ	N	REFERENCES	DESIGNATIONS	QTÉ
1	71011-150-65	SUPPORT GUIDON C.	1	10	51002-110	SUPPORT DE CABLE	2
2	51009-142-65	COLLIER SUPERIEUR	1	11	71014-345	GUIDON GAUCHE COMPLET	1
3	51010-145-65	COLLIER CENTRALE	1	12	36007-154	POIGNEE CAOUTCHOUC	1
4	51013-121-65	COLLIER INFERIEUR	1	13	71038-169	COLLIER SUP.PROTECTEUR	1
5	36005-162	SILENT BLOC	2	14	11029-137	COLLIER INF.PROTECTEUR	1
6	412N0620	VIS DE COLLIER SUP.M6x20	4	15	71303-103	PROTECTEUR COMPLET	1
7	412N0625	VIS DE COLLIER INF.M6x25	2	16	36063-152	HARNAIS	1
8	71014-346	GUIDON DROIT COMPLET	1	17	91014-177	LAME COUPE FIL	1
9	71056-225	MANETTE DE GAZ	1	18	474L0410	VIS DE LAME M4x10	2

MANETTE DE GAZ 71056-225

(DEBROUSSAILLEUSES KAAZ VS451-TH43/VS551-TH48)



N	REFERENCES	DESIGNATIONS	QTÉ	N	REFERENCES	DESIGNATIONS	QTÉ
2	51126-160	CORPS DROIT DE MANETTE	1	10	71180-149	CABLE+FILS+INTERUPT.	1
3	51126-161	CORPS G. DE MANETTE	1	11	71148-143	INTERRUPTEUR + FILS	1
4	11095-154	LEVIER DE GAZ	1	17	41003-182	GAINÉ DE PROTECTION	1
5	68013-318	RESSORT LEVIER DE GAZ	1	18	91001-302	CABLE DE GAZ	1
6	11095-153	LEVIER DE SECURITE	1	19	474N0420	VIS M4x20	2
7	36092-110	BOUTON DE BLOCAGE	1	20	372N0530	VIS M5x30	1
8	51104-147	GUIDE BOUTON BLOCAGE	1	21	512N0500	ECROU M5	1
9	68013-319	RESSORT LEVIER SECURITE	1				