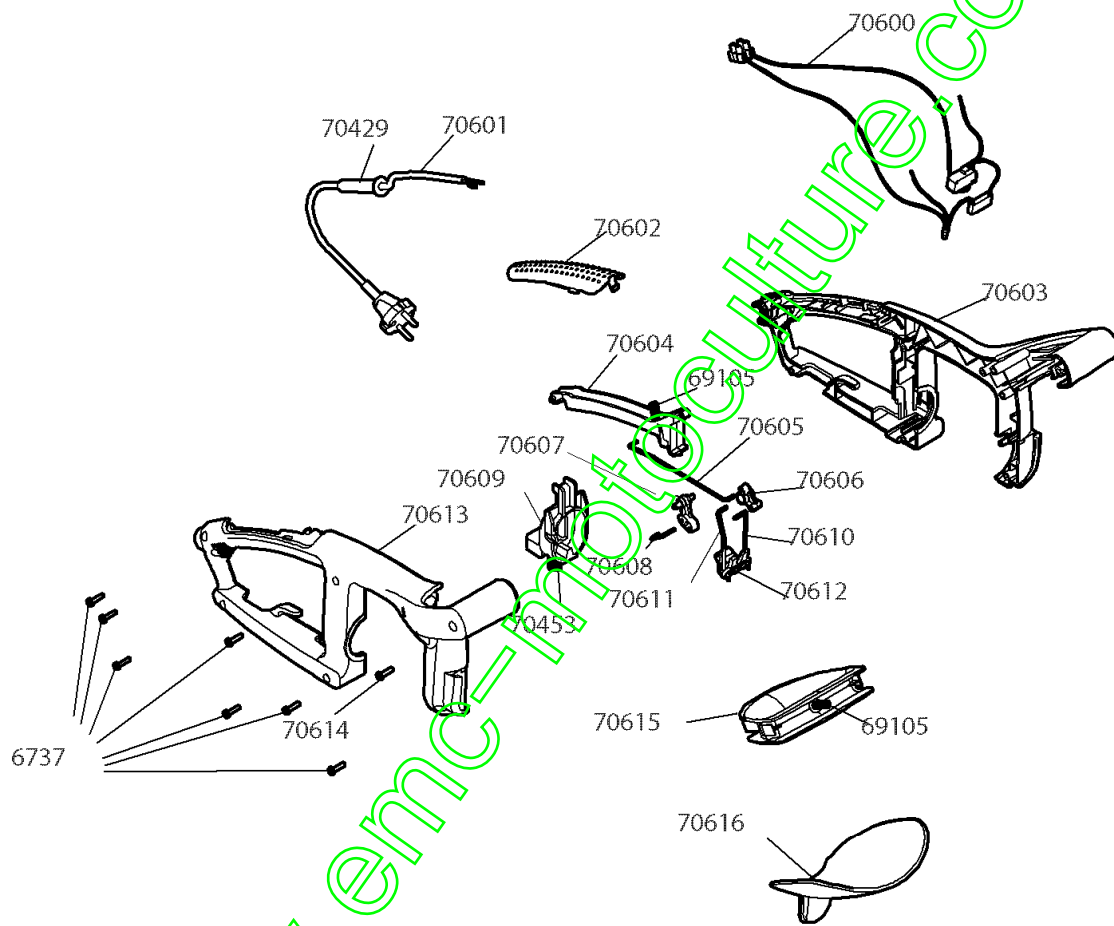


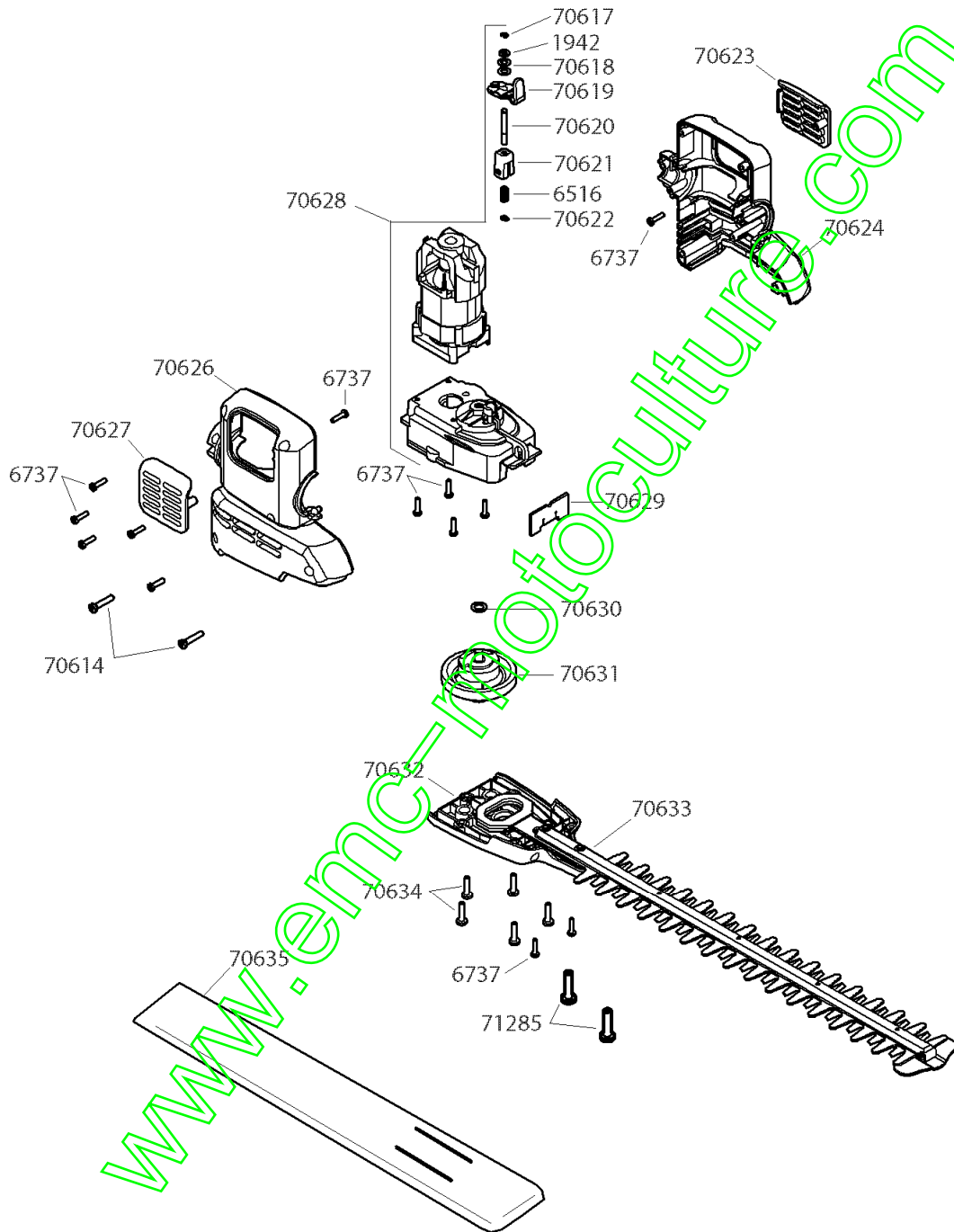
XE 55



Repère	Code Pièce	Désignation	Qté
6737	6737	VIS	1
69105	69105	RESSORT	1
70429	70429	PASSE FIL	1
70453	70453	RESSORT	1
70600	70600	FAISCEAU COMPLET	1
70601	70601	CABLE ALIMENTATION	1
70602	70602	INSERT POIGNEE	1
70603	70603	POIGNEE GAUCHE	1
70604	70604	GACHETTE	1
70605	70605	TRINGLE LIAISON	1
70606	70606	EQUERRE DE RENVOI	1
70607	70607	BASCULE	1
70608	70608	TRINGLE	1
70609	70609	INDEXEUR	1
70610	70610	TRINGLE GAUCHE	1
70611	70611	TRINGLE DROITE	1
70612	70612	BASCULE DE CDE	1
70613	70613	POIGNEE DROITE	1
70614	70614	VIS 50X25	1
70615	70615	POIGNEE MOBILE	1
70616	70616	PROTECTION	1

www.emc-motoculture.com

XE 55



Repère	Code Pièce	Désignation	Qté
1942	1942	RONDELLE	1
6516	6516	RESSORT	1
6737	6737	VIS	1
70614	70614	VIS 50X25	1
70617	70617	CLIPS	1
70618	70618	RONDELLE	1
70619	70619	LEVIER DE CDE	1
70620	70620	TIGE ARRET RAPIDE	1
70621	70621	CAPUCHON	1
70622	70622	CLIPS RETENU	1
70623	70623	GRILLE GAUCHE	1
70624	70624	BOITIER MOT.GAUCHE	1
70626	70626	BOITIER MOT.DROIT	1
70627	70627	GRILLE DROITE	1
70628	70628	ENTRAINEMENT CPLT	1
70629	70629	ETANCHEITE	1
70630	70630	RONDELLE	1
70631	70631	ENTRAINEUR DE LAME	1
70632	70632	COUVERCLE	1
70633	70633	LAME 550MM	1
70634	70634	VIS M5X16	1
70635	70635	FOURREAU	1
71285	71285	VIS CHC M 6X20	1

www.emc-motoculture.com