



shindaiwa

Pièces détachées

Tronçonneuses

YB1091



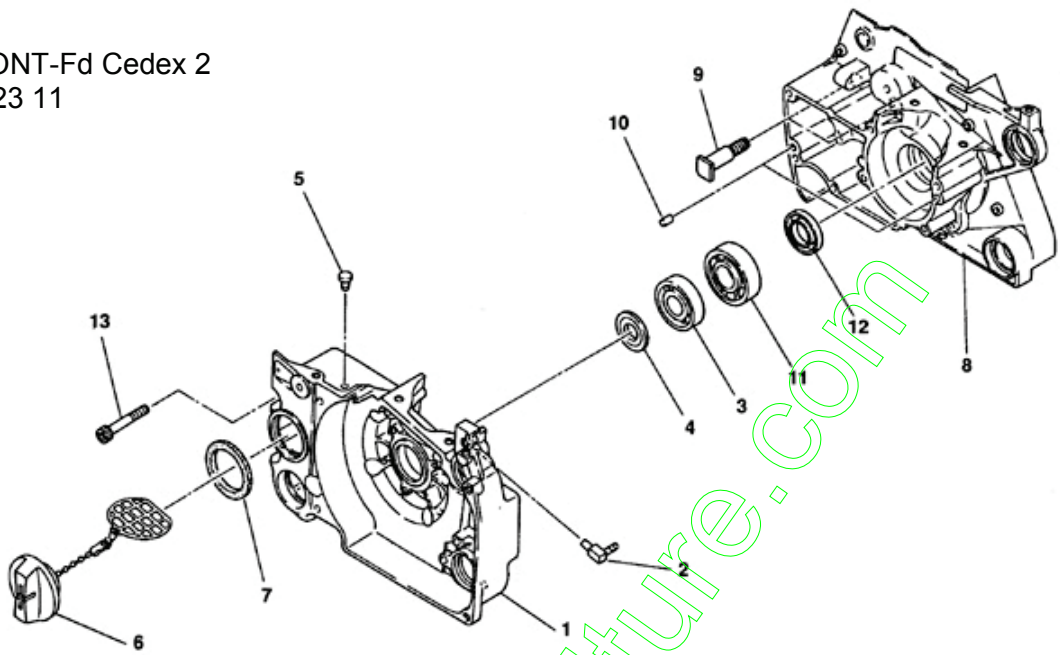
Yves Béal 21, Av. de l'Agriculture - B.P. 10
Z.I. du Breuil 63314 Clermont-Ferrand Cedex 2
Tél : 04 73 91 93 51 Téléphone : 04 73 90 23 11
www.yvesbeal.fr Email : info@yvesbeal.fr
R.C. B 304 973 886 - SIREN 304 973 886

03-000287-050330



B.P. 16
63014 CLERMONT-Fd Cedex 2
Fax : 04 73 90 23 11

CARTER YB1091



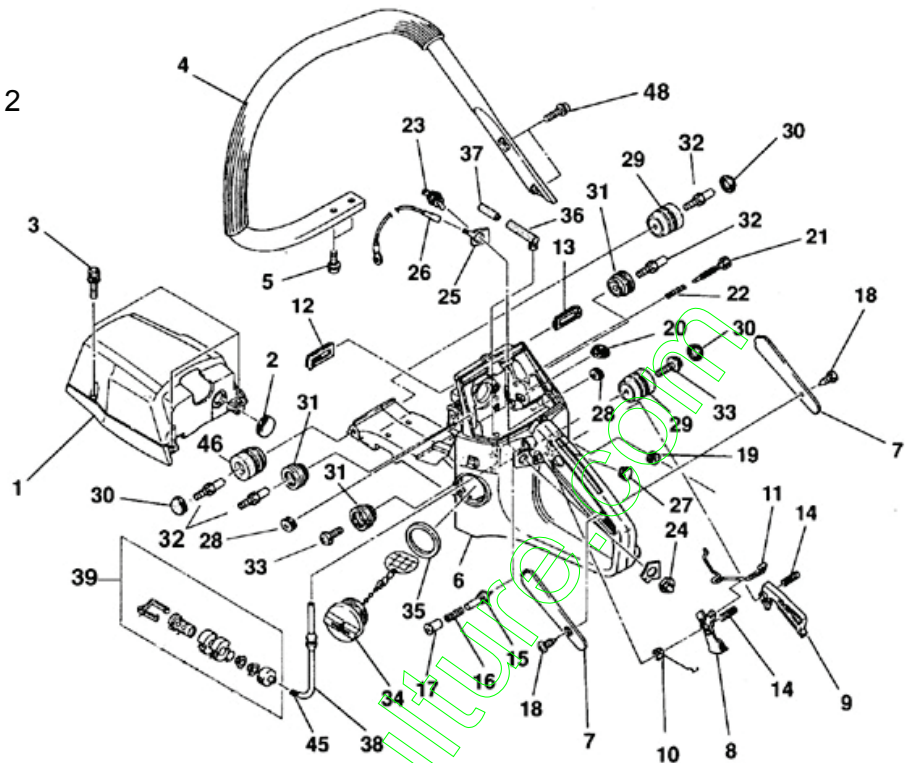
Repère	Désignation	Référence	Qté	Repère	Désignation	Référence	Qté
1	Demi-carter gauche seul	72332-21212	1				
2	Raccord coudé	22150-21220	1				
3	Roulement	02030-06202	1				
4	Bague d'étanchéité	22155-21630	1				
5	Aération	22115-57120	1				
6	Bouchon huile complet avec joint	22169-21300	1				
7	Joint de bouchon d'huile	22160-33821	1				
10	Pion de centrage	20000-21140	1				
8	Demi-carter droit	72332-21511	1				
9	Goujon	22169-21520	2				
11	Roulement	02030-06203	1				
12	Bague d'étanchéité	22169-21630	1				
13	7xVis – Jeu de 10	10070-99910	*				

* Cette référence correspond à un jeu de plusieurs unités (quantité précisée dans la désignation), qui ne peut être détaillé.



B.P. 16
63014 CLERMONT-Fd Cedex 2
Fax : 04 73 90 23 11

POIGNEES YB1091



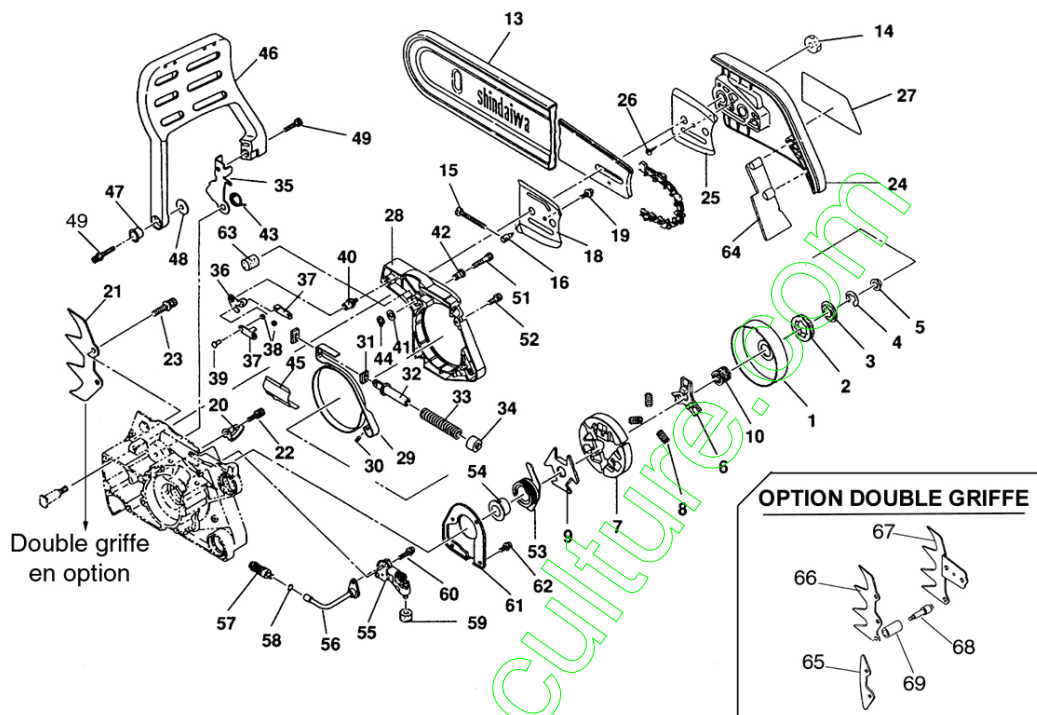
Repère	Désignation	Référence	Qté	Repère	Désignation	Référence	Qté
1	Couvercle de cylindre	72332-31110	1	21	Butée de ralenti	22155-33450	1
2	Bouchon	22102-32140	1	22	Ressort	22155-33460	1
3	3xVis – Jeu de 10	10071-99910	*	23	Interrupteur complet	22155-33501	1
4	Poignée avant	22169-32111	1	24	Ecrou	22155-33530	1
5	Vis	22169-32210	2	25	Plaque	22169-33540	1
	Poignée arrière complète	72332-33102	1	26	Câble de masse	22169-33550	1
6	Poignée arrière nue	non détaillée	1	27	Bouchon	22150-33630	1
7	Revêtement	22169-33310	2	28	Passe-fil	22150-33640	2
8	Manette de gaz	22169-33321	1	29	Silentbloc version A	72330-33710	1
9	Manette de sécurité	22169-33330	1		Silentbloc version B	72332-33710	1
10	Ressort	22150-33340	1	46	Silentbloc version A	Idem fig.29	2
11	Tringle d'accélérateur	22169-33360	1		Silentbloc version B	72332-33730	2
12	Filtre	22169-33380	1	30	Bouchon	22150-33720	3
13	Obturateur	22169-33390	1	31	Silentbloc version A	22169-33740	3
14	Axe	12420-50284	2		Silentbloc version B	72332-33740	3
15	Axe d'arrêt	72171-33170	1	32	Vis de butée version A	22169-33770	2
16	Ressort	22100-33180	1		Vis de butée version B	22169-33770	5
17	Bouton d'arrêt	22100-33190	1	33	4xVis vers. A et B – Jeu de 10	10067-99910	*
18	2xVis – Jeu de 10	10015-99910	*	34	Bouchon carburant avec joint	72314-33801	1
19	Passe-fil	22150-33410	1	35	Joint bouchon carburant	22160-33821	1
20	Passe-fil	22150-33420	1				

* Cette référence correspond à un jeu de plusieurs unités (quantité précisée dans la désignation), qui ne peut être détaillé.



FREIN DE CHAÎNE YB1091

B.P. 16
63014 CLERMONT-Fd Cedex 2
Fax : 04 73 90 23 11



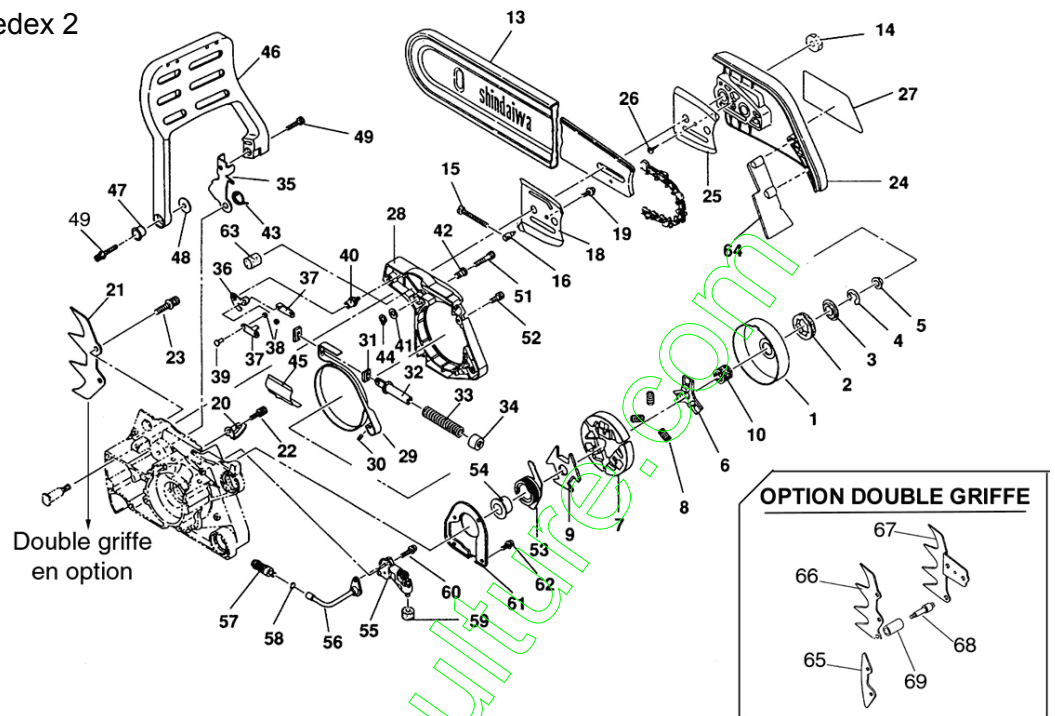
Repère	Désignation	Référence	Qté	Repère	Désignation	Référence	Qté
	Pignon complet	22169-51100	1	23	Vis	22157-12130	2
1	Cloche d'embrayage	22169-51110	1	24	Couvercle d'embrayage	72332-53110	1
2	Anneau	04-3771	1	25	Tôle latérale extérieure	22169-53120	1
3	Rondelle	22169-51130	1	26	1xVis – Jeu de 10	10015-99910	*
4	Circlips	22169-51140	1	27	Plaque de marque	72332-92170	1
5	Ecrou	22169-51170	1		Frein de chaîne complet	72332-54102	
	Embrayage complet	22169-51200		28	Couvercle de frein	72332-54111	1 •
6	Entraîneur "1"	22169-51210	1 •	29	Sangle de frein	72332-54210	1 •
7	Masselotte	22169-51220	3 •	30	Clavette	02427-40105	1 •
8	3xRessorts – Jeu de 3	10001-99903	* •	31	Plaque réglage version A	72316-54310	2 •
9	Entraîneur intérieur	22169-51240	1 •		Plaque réglage version B	72332-54350	2 •
10	Cage à aiguilles	22150-51310	1	32	Guide version A	22169-54320	1 •
13	Protège-chaîne 60 cm	19600-61100	1		Guide version B	72332-54321	1 •
14	2xEcrous – Jeu de 10	10082-99910	*	33	Ressort	22169-54330	1 •
15	Vis de tension	22169-53310	1		Ressort	72316-54230	1 •
16	Ecrou de tension	22150-52440	1	34	Butée	22169-54340	1 •
18	Tôle latérale intérieure	22169-52460	1	35	Levier de frein de chaîne	72332-54510	1 •
19	Vis	11205-04100	1				
20	Arrêt de chaîne	22169-52510	1				
21	Griffe	22150-97320	1				
22	1xVis – Jeu de 10	10027-99910	*				

* Cette référence correspond à un jeu de plusieurs unités (quantité précisée dans la désignation), qui ne peut être détaillé.



FREIN DE CHAÎNE (suite) YB1091

B.P. 16
63014 CLERMONT-Fd Cedex 2
Fax : 04 73 90 23 11



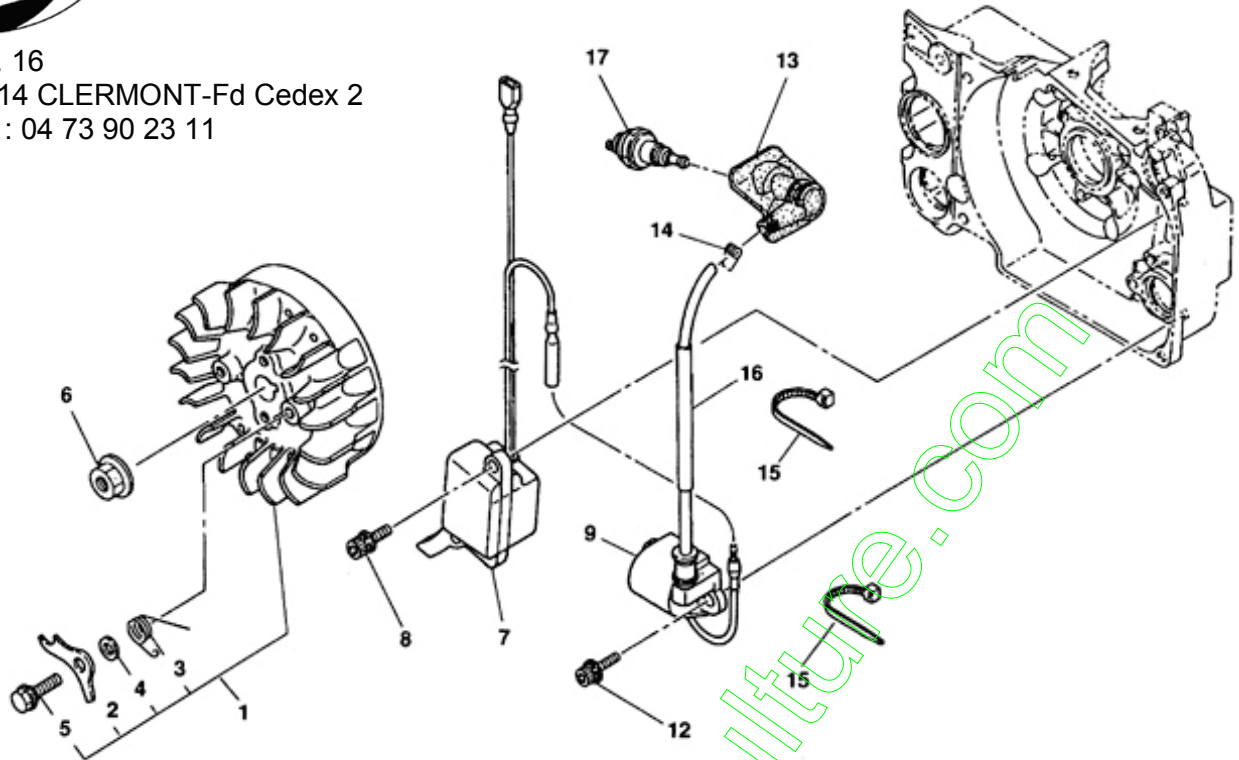
Repère	Désignation	Référence	Qté		Repère	Désignation	Référence	Qté	
36	Came version A	22169-54520	1	•	56	Durit	22169-55310	1	
	Came version B	72332-54520	1	•	57	Crépine	22169-57360	1	
37	Crochet	22169-54540	2	•	58	Clip	22154-85540	1	
38	Rondelle	22169-54550	2	•	59	Filtre	22169-55430	1	
39	Rivet	22169-54570	2	•	60	2xVis – Jeu de 10	10051-99910	*	
40	Axe	22169-54580	1	•	61	Couvercle	22169-56110	1	
41	Rondelle	01813-08160	1	•	62	4xVis – Jeu de 10	10049-99910	*	
42	Entretoise	22169-54620	1	•	63	Butée	22169-54690	1	
43	Ressort	22169-54630	1	•	64	Protecteur	22169-53140	1	
44	Circlips	02430-08080	1	•	65	Butée	22150-97310	1	
45	Couvercle	22169-54640	1	•	66	Griffe gauche	22169-97320	1	
46	Protège-main	72330-54651	1	•	67	Griffe droite	22169-97330	1	
	Protège-main	72332-54650	1	•	68	Vis épaulée	22169-97340	1	
47	Douille	22169-54660	1	•	69	Arrêt de chaîne	22122-53410	1	
48	Rondelle	22169-54670	1	•					
49	2xVis – Jeu de 10	10027-99910	*	•					
51	1xVis – Jeu de 10	10004-99910	*	•					
52	4xVis – Jeu de 10	10001-99910	*	•					
53	Pignon	22169-55110	1						
54	Collier	22169-55130	1						
55	Pompe à huile complète	22169-55200	1						

* Cette référence correspond à un jeu de plusieurs unités (quantité précisée dans la désignation), qui ne peut être détaillé.



B.P. 16
63014 CLERMONT-Fd Cedex 2
Fax : 04 73 90 23 11

ALLUMAGE YB1091



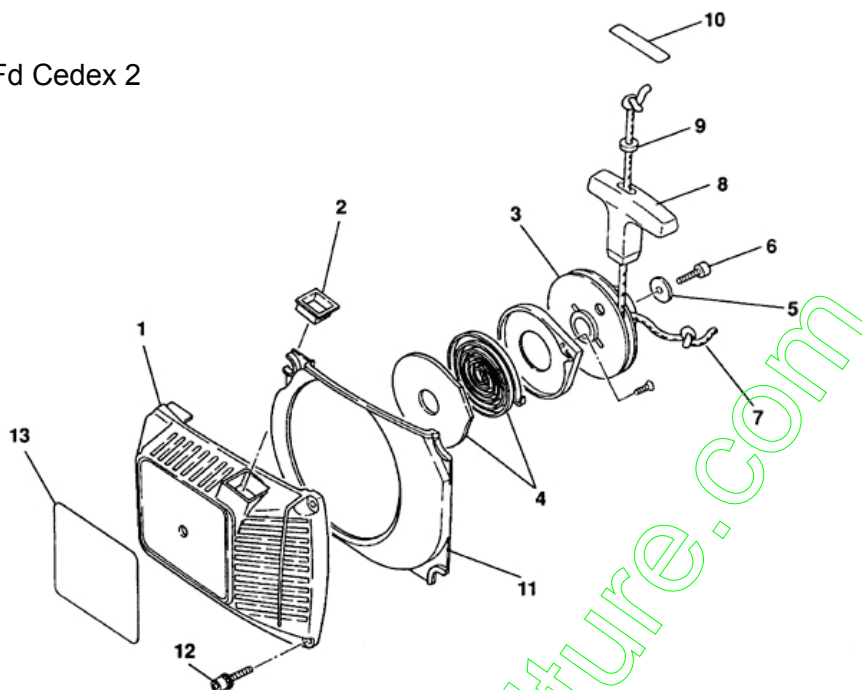
Repère	Désignation	Référence	Qté	Repère	Désignation	Référence	Qté
1	Volant magnétique	22169-71100	1				
2	Cliquet	22150-71120	2				
3	2xRessort rappel – Jeu de 2	10003-99902	*				
4	2xRondelle – Jeu de 10	10081-99910	*				
5	Vis épaulée	22100-71441	2				
6	Ecrou	22169-71460	1				
7	Bobine d'excitation	22169-71510	1				
8	Vis	11022-05200	2				
9	Bobine haute tension	22169-71700	1				
12	Vis	11022-04160	2				
13	Capuchon de bougie	22169-72220	1				
14	Ressort de contact	20000-72230	1				
15	Collier	15210-12300	2				
16	Gaine	22155-72280	1				
17	Bougie NGK	BPMR7A	1				

* Cette référence correspond à un jeu de plusieurs unités (quantité précisée dans la désignation), qui ne peut être détaillé.



B.P. 16
63014 CLERMONT-Fd Cedex 2
Fax : 04 73 90 23 11

LANCEUR YB1091



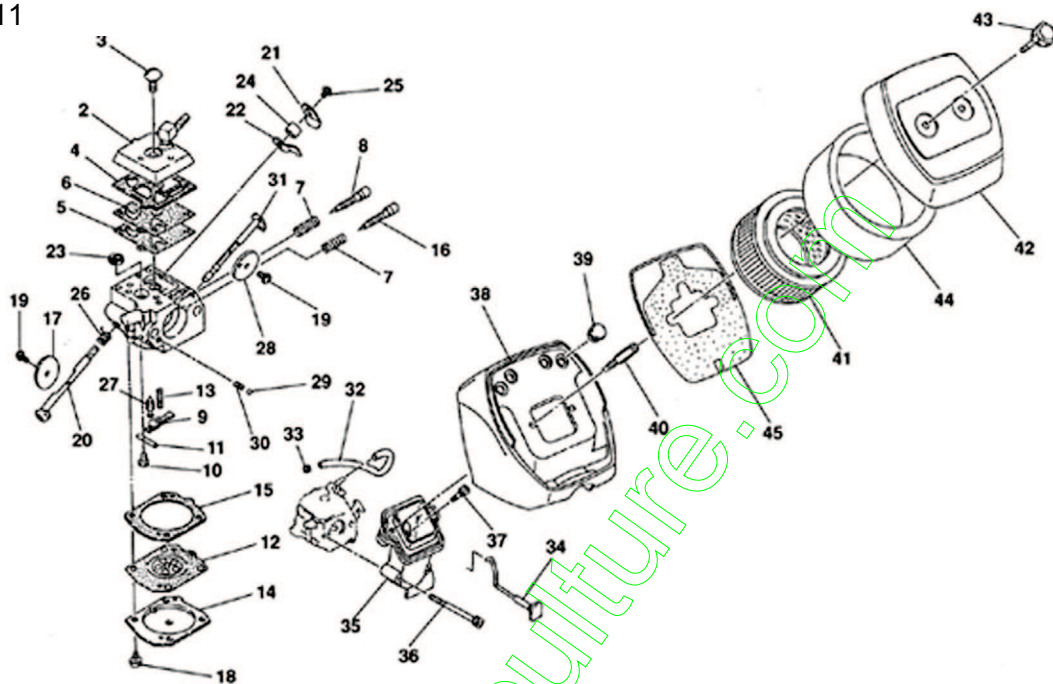
Repère	Désignation	Référence	Qté		Repère	Désignation	Référence	Qté	
	Lanceur complet	72332-75101	1						
1	Carter de lanceur av. douille	72332-75211	1	•					
2	Douille	22169-75230	1	••					
3	Poulie de lanceur	22150-75310	1	•					
4	Ressort de lanceur	22155-75410	1	•					
5	Rondelle	22150-75451	1	•					
6	1xVis – Jeu de 10	10018-99910	*	•					
7	Câble de lanceur	YB10045/M	1	•					
8	Poignée de lanceur	22150-75520	1	•					
9	Arrêteur de lanceur	22150-75530	1	•					
10	Plaquette	20010-75230	1	•					
11	Volute	22169-75610	1						
12	4xVis – Jeu de 10	10071-99910	*						
13	Plaqué de marque	72332-92180	1						

* Cette référence correspond à un jeu de plusieurs unités (quantité précisée dans la désignation), qui ne peut être détaillé.



CARBURATEUR / FILTRE A AIR YB1091

B.P. 16
63014 CLERMONT-Fd Cedex 2
Fax : 04 73 90 23 11



Repère	Désignation	Référence	Qté
	Carburateur	HDA123	1
2	Couvercle de pompe	22150-81120	1
3	Vis	96 166	1
4	Voir 47 ou 48		
5	Voir 47 ou 48		
6	Voir 47 ou 48		
7	Ressort	98 417	2
8	Vis réglage ralenti L	22169-81170	1
9	Voir 47		
10	Vis	96 156	1
11	Voir 47		
12	Voir 47 ou 48		
13	Ressort	98 270	1
14	Couvercle	21 331	1
15	Voir 47 ou 48		
16	Voir 47		
17	Boisseau	34 100	1
18	Vis	96 589	4
19	Vis	96 142	2
20	Axe	22169-81370	1
21	Butée de ralenti	18 410	1

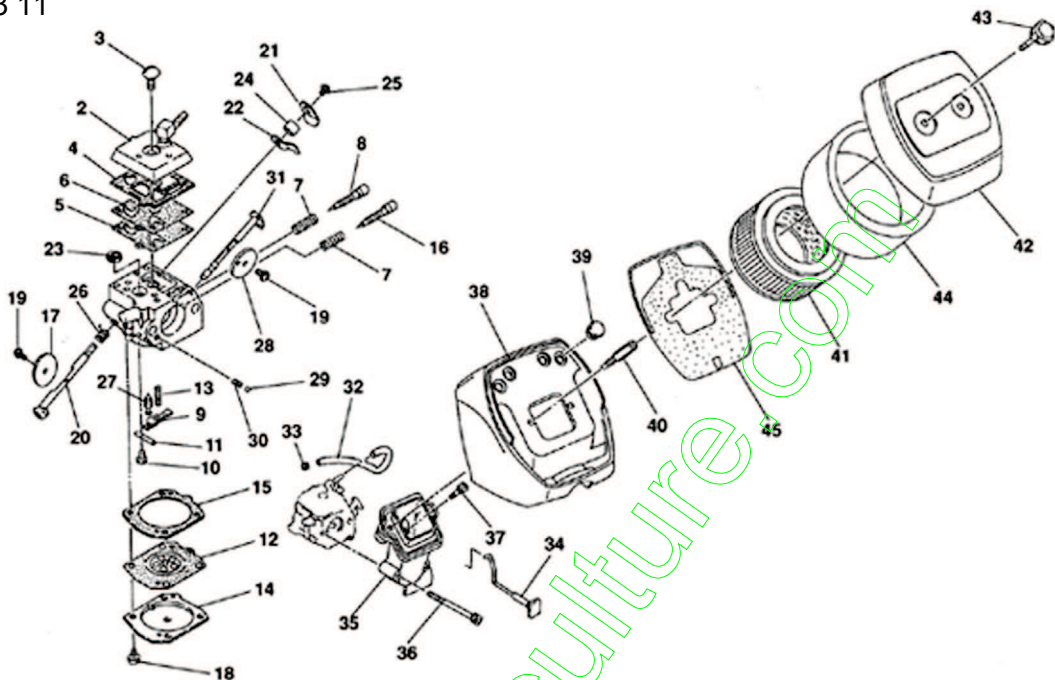
Repère	Désignation	Référence	Qté
22	Butée latérale	22150-81390	1
23	Voir 47		
24	Entretoise	22150-81410	1
25	1xVis – Jeu de 10	10058-99910	*
26	Ressort de rappel	98 451	1
27	Voir 47		
28	Papillon	22150-81710	1
29	Bille	22150-81720	1
30	Ressort	98 162	1
31	Arbre	40 859	1
4	Joint de pompe	92 193	1
15	Joint	92 218	1
5	Membrane pompe	22169-81150	1
6	Membrane pompe	22169-81180	1
12	Membrane	95 552	1
32	Tuyau	22155-82111	1
33	Clip	22150-82140	1
34	Commande	22150-82120	1
35	Raccord	22169-82211	1
36	Vis	11021-05650	2
37	1xVis – Jeu de 10	10027-99910	*

* Cette référence correspond à un jeu de plusieurs unités (quantité précisée dans la désignation), qui ne peut être détaillé.



CARBURATEUR / FILTRE A AIR YB1091 (suite)

B.P. 16
63014 CLERMONT-Fd Cedex 2
Fax : 04 73 90 23 11



Repère	Désignation	Référence	Qté	Repère	Désignation	Référence	Qté
38	Boîtier de filtre	72332-82251	1				
39	Bouchon	22150-33630	4				
40	Vis	22169-82271	2				
41	Cartouche de filtre	22169-82310	1				
42	Couvercle	72332-82410	1				
43	Vis	22169-82420	2				
44	Pré-filtre	72330-82320	1				
45	Joint	72332-82330	1				
47	Kit réparation carburateur comprend les pièces 4,5,6,9,11,12,15,16,23,27	K21HDA					
48	Jeu de joints et membranes comprend les pièces 4,5,6,12,15	D14HDA					



**Yvan Béal - 21, av. de l'Agriculture - B.P. 16
Z.I. du Brézet - 63014 Clermont-Ferrand Cedex 2
Tél : 04 73 91 93 51 - Télécopie : 04 73 90 23 11
www.yvanbeal.fr - E-mail : info@yvanbeal.fr
R.C.S. Clermont-Fd B 304 973 886 - S.A.S. au capital de 612 000 €**