



shindaiwa

PIÈCES DÉTACHÉES

Tronçonneuses polyvalentes

YB491

YB591

YB691

YB711-488

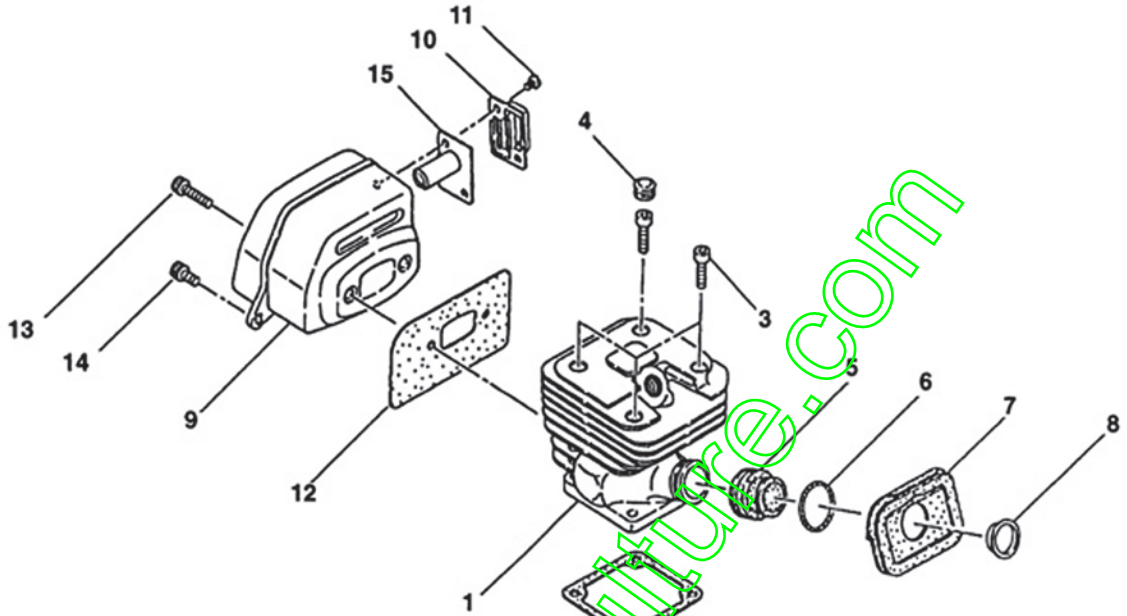


Yvan Béal - 21, av. de l'Agriculture - B.P. 16
Z.I. du Brézet - 63014 Clermont-Ferrand Cedex 2
Tél : 04 73 91 93 51 - Télécopie : 04 73 90 23 11
www.yvanbeal.fr - E-mail : info@yvanbeal.fr
R.C.S. Clermont-Fd B 304 973 886 S.A.S. au capital de 612 000 €

03-000285-050330

www.emc-motoculture.com

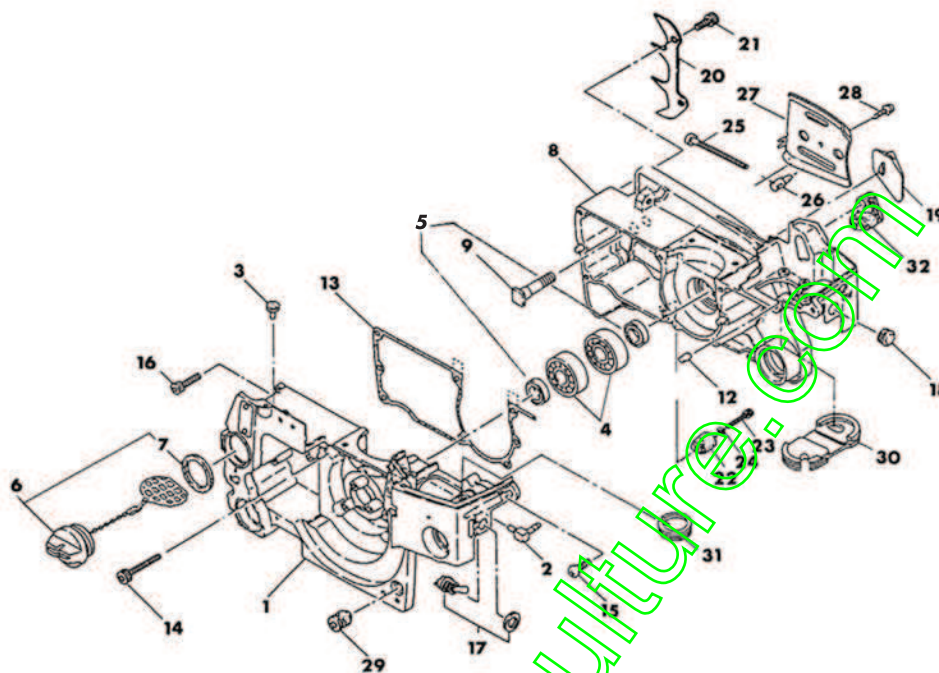
CYLINDRE/SILENCIEUX YB491/591/691/711/488



Repère	Référence	Désignation	Qté	Repère	Référence	Désignation	Qté
1	22160-12110	Cylindre YB491	1				
1	72323-12110	Cylindre YB591	1				
1	22157-12110	Cylindre YB691	1				
1	22157-12110	Cylindre YB711/488	1				
2	22160-12120	Joint de cylindre					
3	10019-99910	1xVis YB491 – Jeu de 10	*				
3	10061-99910	4xVis 591-691-711-488 – Jeu de 10	*				
4	22160-22220	Bouchon	1				
5	22160-12150	Pipe d'admission	1				
6	22160-12160	Anneau ressort	1				
7	22160-12170	Joint	1				
8	22115-14140	Douille	1				
9	72312-15100	Silencieux	1				
10	22160-15210	Défecteur d'échappement	1				
11	10047-99910	2xVis – Jeu de 10	*				
15	72312-15220	Chicane de silencieux	1				
12	22160-15310	Joint	1				
13	10019-99910	2xVis YB491 – Jeu de 10	*				
13	10061-99910	2xVis YB591-691-711-488 – Jeu de 10	*				
14	10018-99910	2xVis YB491 – Jeu de 10	*				
14	10062-99910	2xVis 591-691-711-488 – Jeu de 10	*				

* Cette référence correspond à un jeu de plusieurs unités (quantité précisée dans la désignation), qui ne peut être détaillé. Les points figurant dans la colonne de droite du tableau signalent les références contenues dans la pièce complète qui précède.

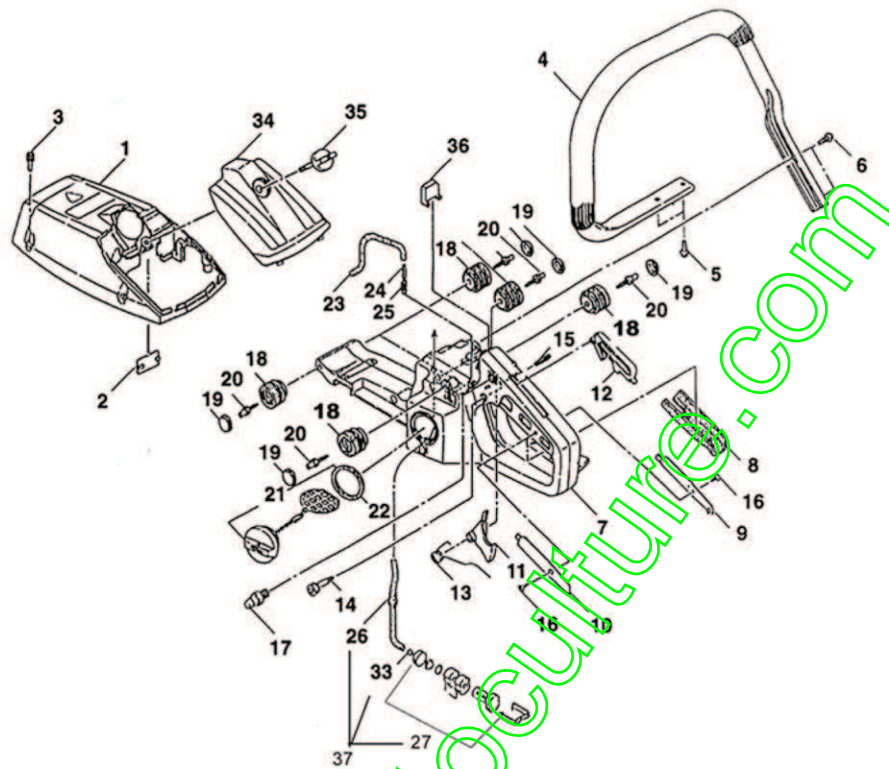
CARTER YB491/591/691/711/488



Repère	Référence	Désignation	Qté	Repère	Référence	Désignation	Qté
1	72315-21210	½ carter gauche nu 491-591-691-711	1	18	22160-22220	Obturateur	1
1	22157-21210	½ carter gauche nu 488	1	19	22160-22250	Défecteur	1
2	22150-21220	Coude d'impulsion	1	20	22160-52530	Griffe	1
3	22115-57120	Aération de réservoir	1	21	10018-99910	2xVis YB491 – Jeu de 10	*
4	02030-06201	Roulement YB491-691	2	21	10062-99910	2xVis YB591-691-711-488 – Jeu de 10	*
4	12900-62010	Roulement YB591-711-488	2	22	22160-52510	Arrêtoir	1
5	22150-21250	Bague d'étanchéité	2	23	22155-12190	Vis	1
6	22160-21302	Bouchon huile complet	1	24	01611-05100	Rondelle	1
7	22160-21351	Joint de bouchon huile	1	25	22160-53310	Vis tension YB491-691	1
8	72314-21511	½ carter droit nu 491-591-691-711	1	25	72316-53310	Vis tension YB591-711-488	1
8	22160-21512	½ carter droit nu 488	1	26	22150-52440	Ecrou tension YB491-691	1
9	72312-21520	Goujon	2	26	22150-52440	Ecrou tension YB591-711-488	1
12	20000-21140	Pion de centrage YB491-691	3	26bis	72316-53320	Circlips pour 22154-52410	1
12	12492-50100	Pion de centrage YB591-711-488	3	27	22160-97630	Tôle latérale YB491-691	1
13	22160-21720	Joint de carter	1	27	72316-54150	Tôle latérale YB591-711-488	1
14	10005-99910	4xVis YB491 – Jeu de 10	*	28	22160-56150	Vis YB491-691	1
14	10063-99910	4xVis 591-691-711-488 – Jeu de 10	*	29	22160-33730	Butée	1
15	10046-99910	1xVis YB491 – Jeu de 10	*	30	72312-22260	Obturateur A	1
15	10064-99910	1xVis 591-691-711-488 – Jeu de 10	*	31	72312-22270	Obturateur B	1
16	10019-99910	2xVis YB491 – Jeu de 10	*	32	22160-82150	Manchon	1
16	10061-99910	2xVis 591-691-711-488 – Jeu de 10	*				
17	22160-22100	Interrupteur complet	1				

* Cette référence correspond à un jeu de plusieurs unités (quantité précisée dans la désignation), qui ne peut être détaillé. Les points figurant dans la colonne de droite du tableau signalent les références contenues dans la pièce complète qui précède.

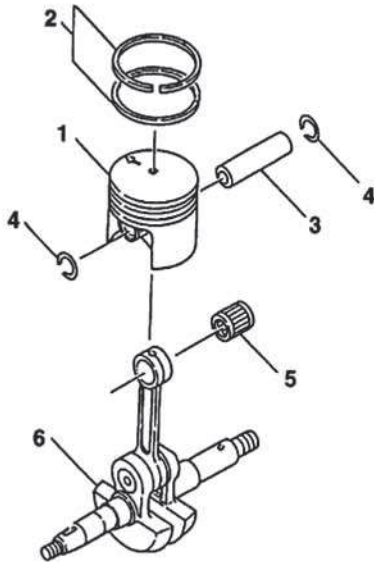
POIGNEE YB491/591/691/711/488



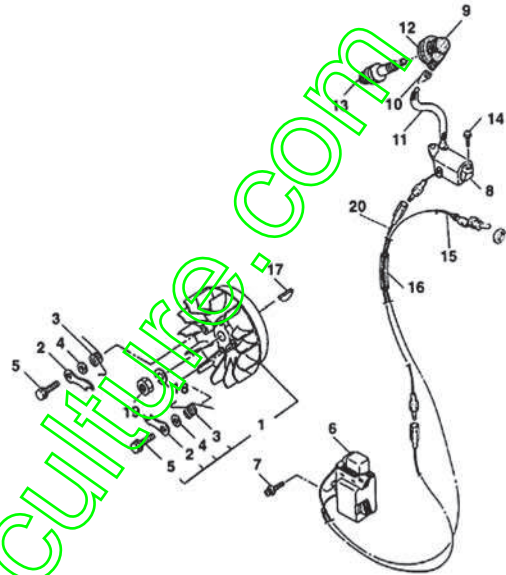
Repère	Référence	Désignation	Qté	Repère	Référence	Désignation	Qté
1	72314-31110	Capot 491-591-691-711	1	21	22160-33801	Bouchon essence 488	1 •
1	22160-31110	Capot 488	1	22	22160-33821	Joint de bouchon	1 ••
2	22160-31120	Obturateur	1	23	22160-33910	Tuyau d'aération	1 •
3	22160-31150	Vis	3	24	22157-33950	Filtre d'aération	1 •
4	22160-32110	Poignée avant tubulaire	1	25	22160-33920	Ressort	1 •
5	10066-99910	2xVis – Jeu de 10	*	26	22160-34110	Tuyau	1 •
6	10067-99910	2xVis – Jeu de 10	*	27	125 532	Crépine complète	1 •
7	72314-33103	Poignée arrière complète 491-591-691-711	1	33	20020-85540	Clip	1 •
7	22160-33103	Poignée arrière complète 488	1	34	72314-82511	Couvercle de filtre à air 491-591-691-711	1
8	22160-33310	Poignée caoutchouc	1 •	34	22157-82510	Couvercle filtre à air 488	1
9	72314-33320	Garniture droite	1 •	35	22155-82520	Vis du couvercle	1
10	72314-33330	Garniture gauche	1 •	36	22160-33590	Butée	1 •
11	22160-33351	Commande d'accélérateur	1 •	37	22160-34100	Tuyau + crépine+ clip	1
12	22160-33360	Gâchette de sécurité	1 •				
13	22160-33370	Ressort	1 •				
14	22160-33380	Vis	1 •				
15	12420-40255	Goupille	1 •				
16	11202-40120	Vis	2 •				
17	22160-33401	Blocage d'accélérateur	1 •				
18	22160-33710	Silentbloc	5				
19	10002-99905	5xObturateurs – Jeu de 5	*				
20	22160-33770	Vis	5				
21	72314-33801	Bouchon essence 491-591-691-711	1 •				

* Cette référence correspond à un jeu de plusieurs unités (quantité précisée dans la désignation), qui ne peut être détaillé. Les points figurant dans la colonne de droite du tableau signalent les références contenues dans la pièce complète qui précède.

PISTON / VILEBREQUIN YB491/591/691/711/488



DISPOSITIF D'ALLUMAGE 491/591/691/711/488

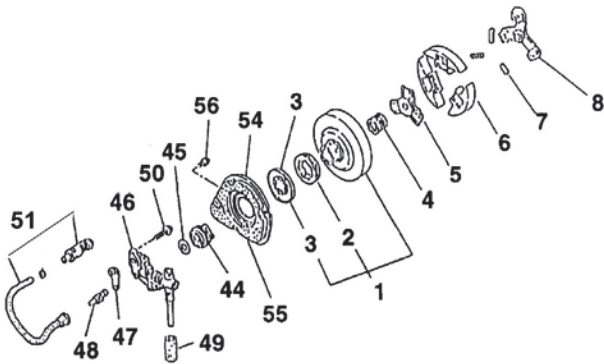


Repère	Référence	Désignation	Qté	Repère	Référence	Désignation	Qté
1	22160-41110	Piston YB491	1	1	22160-71100	Rotor complet	1
1	22173-41110	Piston YB591	1	2	10002-99902	2xCliquets – Jeu de 2	* •
1	22157-41111	Piston YB691-711-488	1	3	10006-99902	2xRessorts – Jeu de 2	* •
2	22160-41210	Segment YB491	2	4	10081-99910	2xRondelles – Jeu de 10	* •
2	22173-41210	Segment YB591	2	5	22140-71440	Vis	2 •
2	22157-41210	Segment YB691-711-488	2	6	22160-71511	Bobine d'excitation	1
3	22160-41220	Axe YB491-591	1	7	10030-99910	2xVis – Jeu de 10	*
3	22157-41220	Axe YB691-711-488	1	8	22160-71702	Bobine haute tension	1
4	10080-99910	2xCirclips – Jeu de 10	*	9	22160-72220	Capuchon de bougie	1
5	22160-41240	Cage à aiguilles	1	10	22154-72230	Ressort de bougie	1
6	22160-42001	Vilebrequin complet	1	11	22160-72240	Gaine	1
				12	22160-72260	Joint de capuchon	1
				13	BPM7A	Bougie NGK	1
				14	10051-99910	2xVis – Jeu de 10	*
				15	22160-71520	Câble électrique	1
				16	22160-71530	Gaine	1
				17	02403-03100	Clavette	1
				18	01600-08201	Rondelle ressort	1
				19	22100-43231	Ecrou	1
				20	22160-71750	Câble H.T.	1

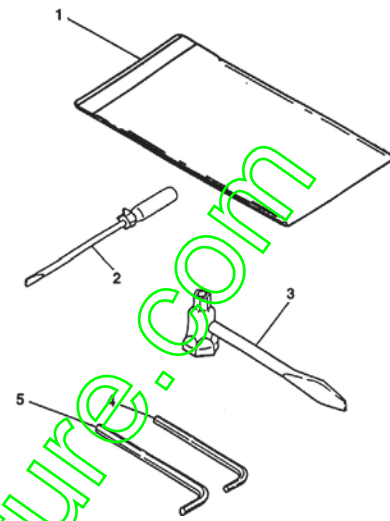
* Cette référence correspond à un jeu de plusieurs unités (quantité précisée dans la désignation), qui ne peut être détaillé. Les points figurant dans la colonne de droite du tableau signalent les références contenues dans la pièce complète qui précède.



EMBRAYAGE YB491/591/691/711/488



OUTILLAGE DE SERIE YB491/591/691/711/488

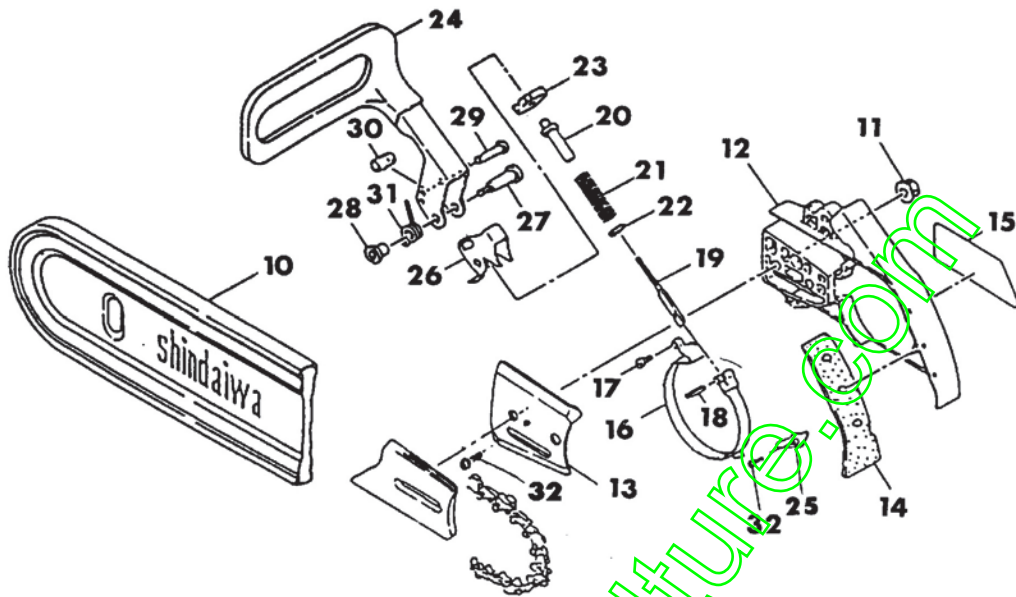


Repère	Référence	Désignation	Qté
1	72346-51500	Pignon de chaîne	1
2	04-3272	Anneau de chaîne	1 •
3	22160-51530	Rondelle ressort	1 •
4	22100-51310	Cage à aiguilles	1
	22160-51200	Embrayage complet	1
5	22160-51210	Entraîneur A	1 •
6	72346-51220	Masselotte	1 •
7	10002-99903	3xRessort – Jeu de 3	3 •
8	22160-51240	Entraîneur B	1 •
44	22154-55110	Vis sans fin	1
45	22154-55120	Rondelle	1
46	22160-55200	Pompe à huile complète	1
47	22150-55411	Joint	1
48	22160-55420	Raccord	1
49	22155-55430	Manchon	1
50	11205-04160	Vis	2
51	22160-55301	Tuyau complet	1
54	22160-56110	Couvercle de pompe	1
55	22160-56120	Joint	1
56	22160-56150	Vis	4

Repère	Référence	Désignation	Qté
1	19610-02600	Pochette	1 •
2	22150-91160	Tournevis	1 •
3	22150-91410	Clé à bougie	1 •
4	09026-03001	Clé 6 pans de 3 mm	1 •
5	09026-04001	Clé 6 pans de 4 mm	1 •
		Le jeu complet comprend les réf. 1 à 5	

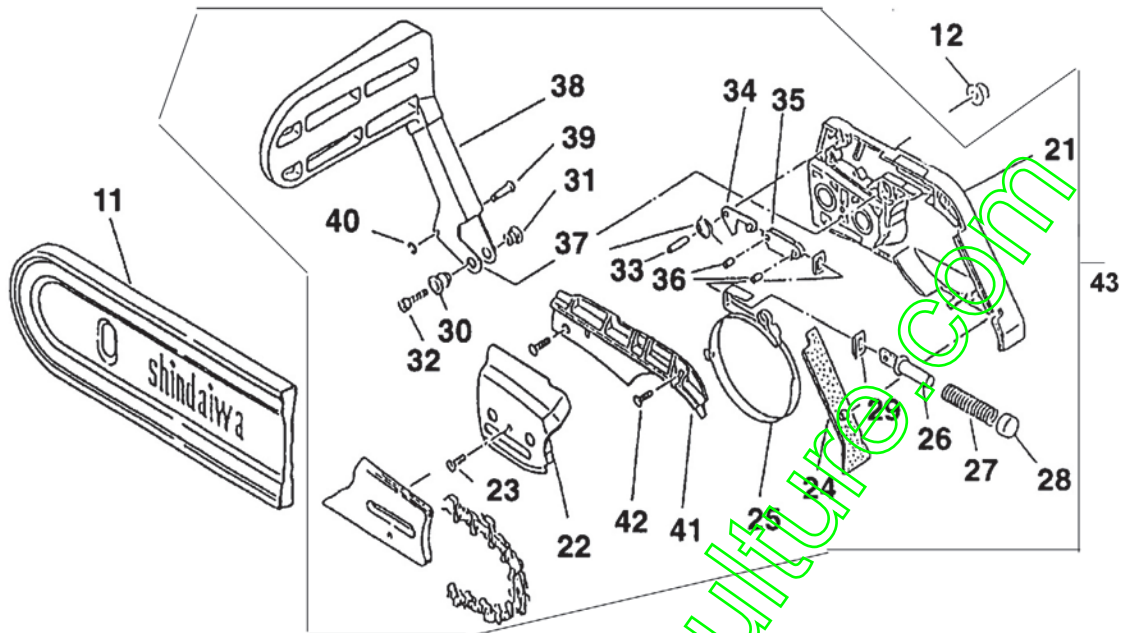
* Cette référence correspond à un jeu de plusieurs unités (quantité précisée dans la désignation), qui ne peut être détaillé. Les points figurant dans la colonne de droite du tableau signalent les références contenues dans la pièce complète qui précède.

FREIN DE CHAINE YB491/691



Repère	Référence	Désignation	Qté	Repère	Référence	Désignation	Qté
10	19600-71100	Protecteur de chaîne	1				
11	10082-99910	2xEcrous – Jeu de 10	*				
	72314-54013	Couv.d'emb.+Frein ch.	1				
12	72314-54111	Couvercle d'embrayage nu	1				
13	22160-97640	Tôle extérieure	1				
14	22160-54160	Protecteur	1				
16	22160-54211	Sangle de frein	1				
17	22160-54220	Vis	1				
18	02427-40125	Goupille	1				
19	22160-54310	Tige de réglage	1				
20	22150-54320	Vis de réglage	1				
21	22150-54330	Ressort	1				
22	22160-54340	Rondelle	1				
23	22150-54410	Arrêtoir	1				
24	22160-54513	Poignée de frein	1				
25	72311-54710	Guide	1				
26	22150-54520	Levier de frein	1				
27	72231-54580	Axe	1				
28	72231-54590	Ecrou	1				
29	72231-54610	Goupille	1				
30	72231-54620	Douille	1				
31	22150-54630	Ressort	1				
32	22160-56150	Vis	1				

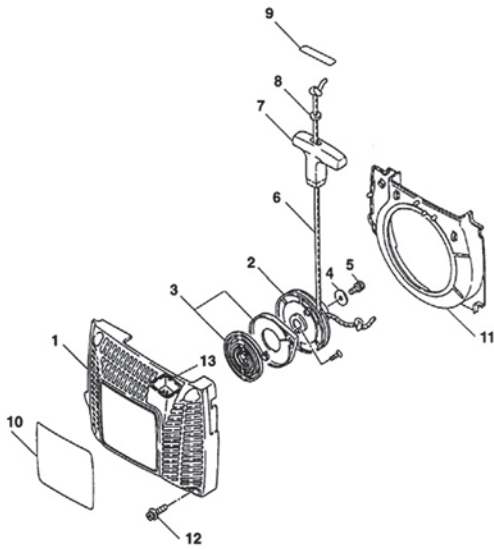
* Cette référence correspond à un jeu de plusieurs unités (quantité précisée dans la désignation), qui ne peut être détaillé. Les points figurant dans la colonne de droite du tableau signalent les références contenues dans la pièce complète qui précède.



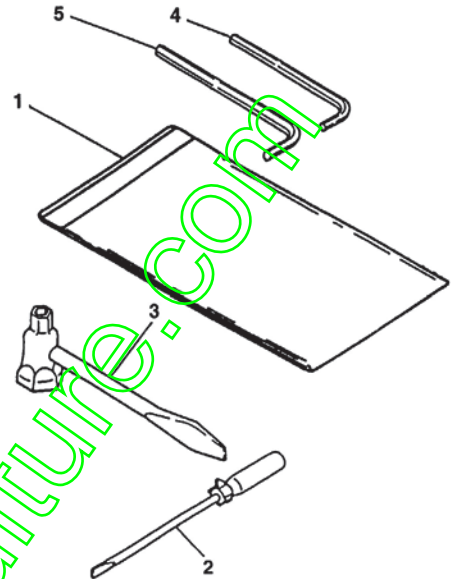
Repère	Référence	Désignation	Qté	Repère	Référence	Désignation	Qté
11	19600-71100	Protecteur de chaîne	1	37	72316-54580	Ressort	1 •
12	10082-99910	2xEcrous – Jeu de 10	*	38	72316-54511	Levier de frein	1 •
43	72345-54012	Frein de chaîne complet 491-591-691-711	1	39	72316-54540	Axe	1 •
43	72346-54013	Frein de chaîne complet 488	1	40	02434-30060	Circlips	1 •
21	72324-54110	Carter d'embrayage 491-591-691-711	1 •	41	72345-54610	Couvercle	1 •
21	72346-54110	Carter d'embrayage nu 488	1 •	42	10014-99910	2xVis – Jeu de 10	* •
	72311-54141	Plaque de marque 488 s/carter embrayage	1 •				
22	72316-54160	Tôle latérale	1 •				
23	10013-99910	1xVis – Jeu de 10	* •				
24	72316-54170	Protecteur de chaîne	1 •				
25	72345-54210	Sangle de frein	1 •				
26	72316-54220	Guide	1 •				
27	72346-54230	Ressort	1 •				
28	72316-54240	Butée	1 •				
29	72316-54310	Plaque de réglage	2 •				
30	72316-54520	Douille	1 •				
31	72316-54530	Ecrou	1 •				
32	01020-04120	Vis	1 •				
33	12492-40140	Axe	1 •				
34	72346-54560	Levier interne	1 •				
35	72316-54570	Biellette	1 •				
36	12492-40080	Pion	2 •				

* Cette référence correspond à un jeu de plusieurs unités (quantité précisée dans la désignation), qui ne peut être détaillé. Les points figurant dans la colonne de droite du tableau signalent les références contenues dans la pièce complète qui précède.

LANCEUR YB491/591/691/711/488



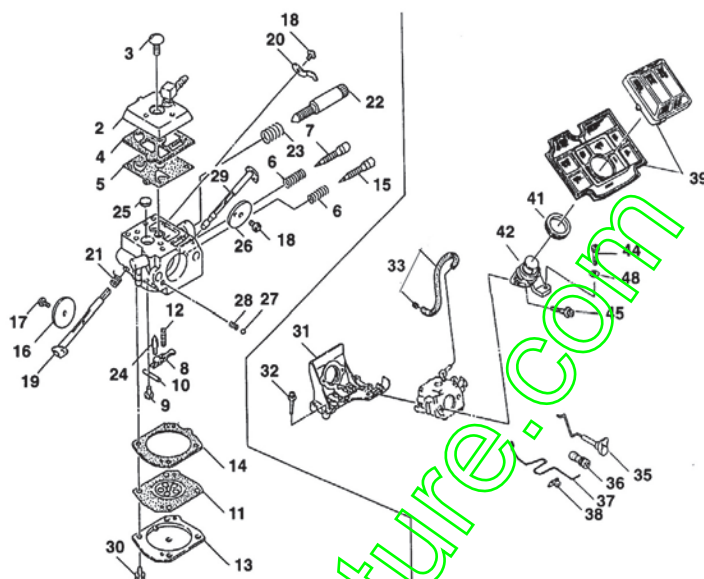
OUTILLAGE DE SERIE YB491/591/691/711/488



Repère	Référence	Désignation	Qté	Repère	Référence	Désignation	Qté
	72314-75100	Lanceur complet 491-591-691-711	1	19610-02600	Pochette	1	•
	22160-75100	Lanceur complet 488	1	2	22150-91160	Tournevis	1
1	72314-75210	Carter nu 491-591-691-711	1	3	22150-91410	Clé à bougie	1
1	22160-75210	Carter lanceur nu 488	1	4	09026-03001	Clé 6 pans de 3 mm	1
2	22160-75310	Poulie	1	5	09026-04001	Clé 6 pans de 4 mm	1
3	22160-75410	Ressort de lanceur	1	Le jeu d'outils comprend ces 5 références			
4	22160-75450	Rondelle	1				
5	10018-99910	1xVis 591-691-711-488 – Jeu de 10	*				
6	YB10035/M	Corde	1				
7	22150-75520	Poignée	1				
8	22150-75530	Arrêtoir	1				
9	20010-75230	Plaquette	1				
13	22160-75220	Guide-corde	1				
10	72345-92170	Plaque de marque 491-591-691-711	1				
10	72271-75230	Plaque de marque 488 s/carter lanceur	1				
11	22160-75610	Yolite	1				
12	10065-99910	4xVis 591-691-711-488 – Jeu de 10	*				
12	10029-99910	4xVis YB491 – Jeu de 10	*				

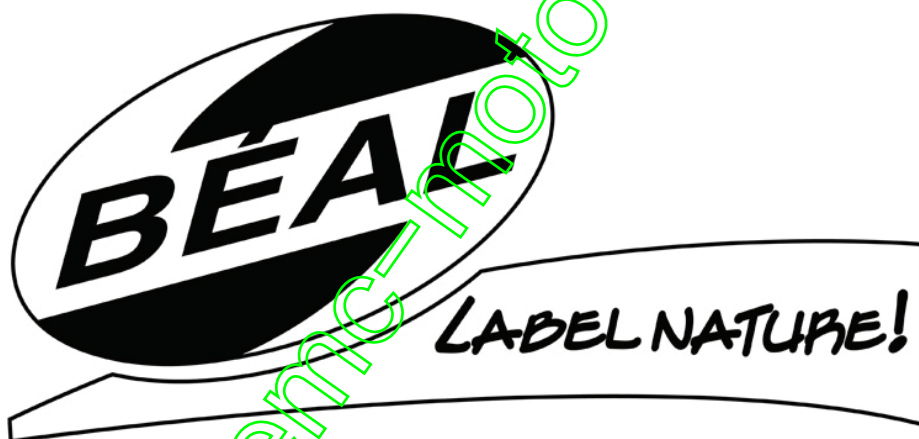
* Cette référence correspond à un jeu de plusieurs unités (quantité précisée dans la désignation), qui ne peut être détaillé. Les points figurant dans la colonne de droite du tableau signalent les références contenues dans la pièce complète qui précède.

CARBURATEUR YB491/591/691/711/488



Repère	Référence	Désignation	Qté	Repère	Référence	Désignation	Qté
	HDA165	Carburateur complet	1	25	Voir 49	Tamis	1 •
2	22150-81120	Couvercle de pompe	1 •	26	22160-81710	Volet de starter	1 •
3	96 166	Vis	1 •	27	22150-81720	Bille	1 •
4	Voir 49 ou 50	Joint de pompe	1 •	28	98 162	Ressort	1 •
5	Voir 49 ou 50	Membrane de pompe	1 •	29	22160-81740	Axe de starter	1 •
6	98 417	Ressort	1 •	30	96 589	Vis	4 •
7	22160-81170	Vis réglage richesse L	1 •	31	22160-82110	Console	1
8	Voir 49	Levier de pointeau	1 •	32	11024-04160	Vis	4
9	96 156	Vis	1 •	33	22160-82200	Tuyau complet	1
10	Voir 49	Goupille	1 •	35	22160-82311	Tringle de starter	1
11	Voir 49 ou 50	Membrane de niveau	1 •	36	22160-82321	Fourreau	1
12	98 189	Ressort de levier	1 •	37	22160-82353	Tringle de gaz	1
13	21 331	Couvercle	1 •	38	22160-82360	Fourreau	1
14	Voir 49 ou 50	Joint	1 •	39	22173-82400	Filter à air complet (YB591)	1
15	22160-81330	Vis réglage principal richesse H	1 •	39	22157-82400	Filter à air complet (YB491-691-711-488)	1
16	34 80	Volet des gaz	1 •	41	22157-82430	Joint	1 •
17	10058-99910	1xVis – Jeu de 10	* •	42	22157-82450	Support	1
18	96 142	Vis	2 •	44	22157-12130	Vis	1
19	22160-81371	Axe de gaz	1 •	45	11022-05500	Vis	2
20	22160-81390	Butes	1 •	48	01613-05080	Rondelle	1
21	98 451	Ressort de rappel	1 •	49	K21HDA	Kit de réparation comprend les pièces 4,5,8,10,11,14,24,25	
22	22156-81410	Vis réglage ralenti	1 •	50	D22HDA	Jeu de joints et membranes comprend les pièces 4,5,11,14	
23	22156-81420	Ressort	1 •				
24	Voir 49	Pointeau	1 •				

* Cette référence correspond à un jeu de plusieurs unités (quantité précisée dans la désignation), qui ne peut être détaillé. Les points figurant dans la colonne de droite du tableau signalent les références contenues dans la pièce complète qui précède.



**Yvan Béal - 21, av. de l'Agriculture - B.P 16
Z.I. du Brézet - 63014 Clermont-Ferrand Cedex 2
Tél : 04 73 91 93 51 - Télécopie : 04 73 90 23 11
www.yvanbeal.fr - E-mail : info@yvanbeal.fr
R.C.S. B 304 973 886 - S.A.S. au capital de 612 000 €**