



**shindaiwa**

# Pièces détachées

**Tronçonneuses**

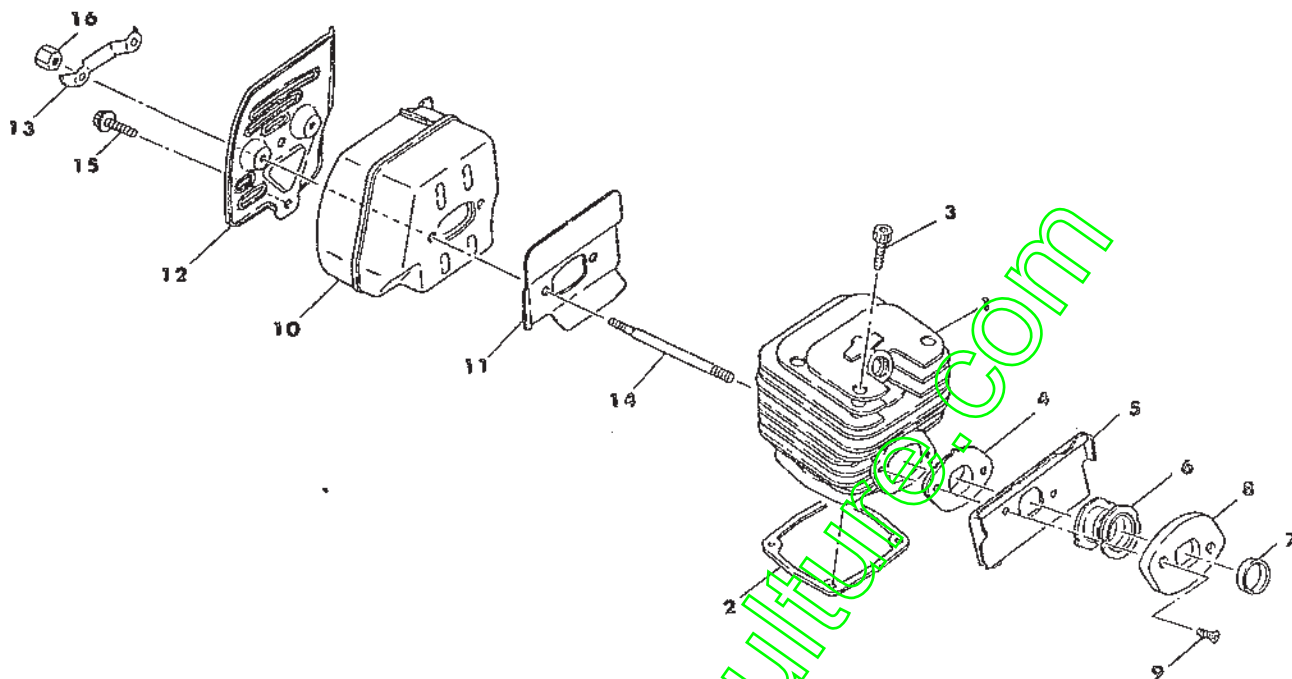
**YB801**  
**YB901**



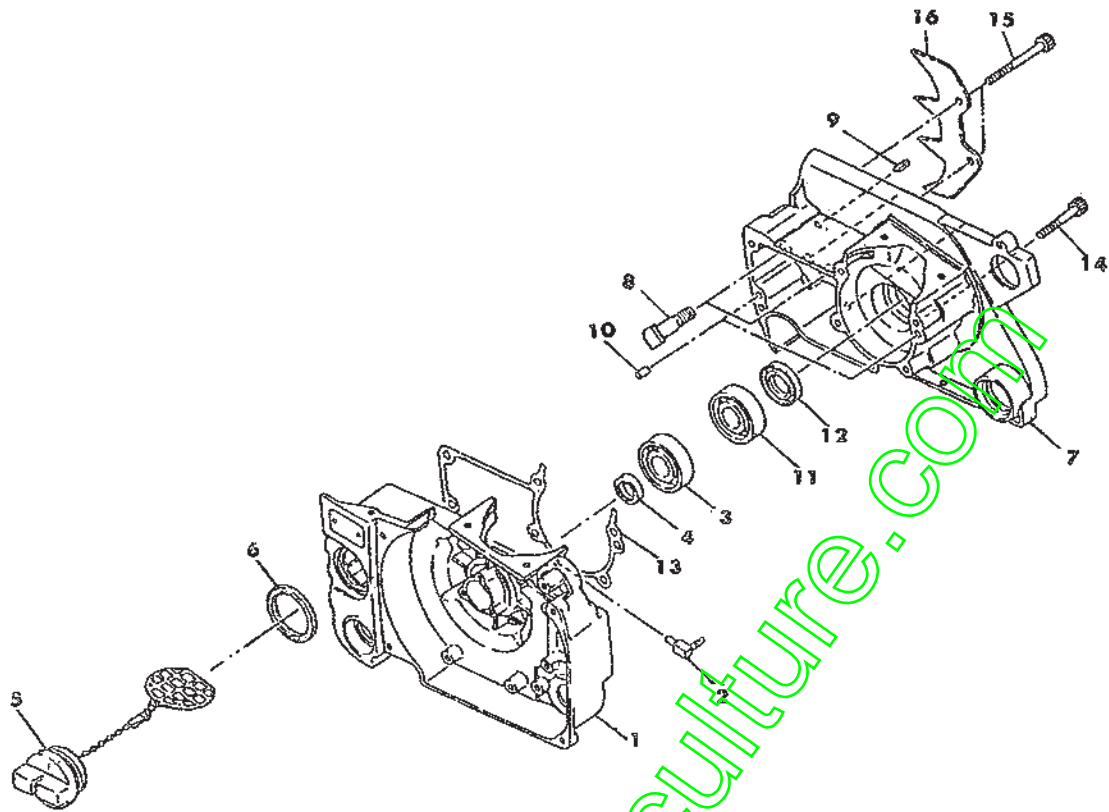
Yves Béal 21, Av. de l'Agriculture - B.P. 10  
Z.I. du Bécou 63314 Clermont-Ferrand Cedex 2  
Tél : 04 73 91 92 51 Téléphone : 04 73 90 23 11  
www.yvesbeal.fr Email : info@yvesbeal.fr  
R.C. B 304 973 886 - SIREN 304 973 886

**03-000296-050401**

[www.emc-motoculture.com](http://www.emc-motoculture.com)

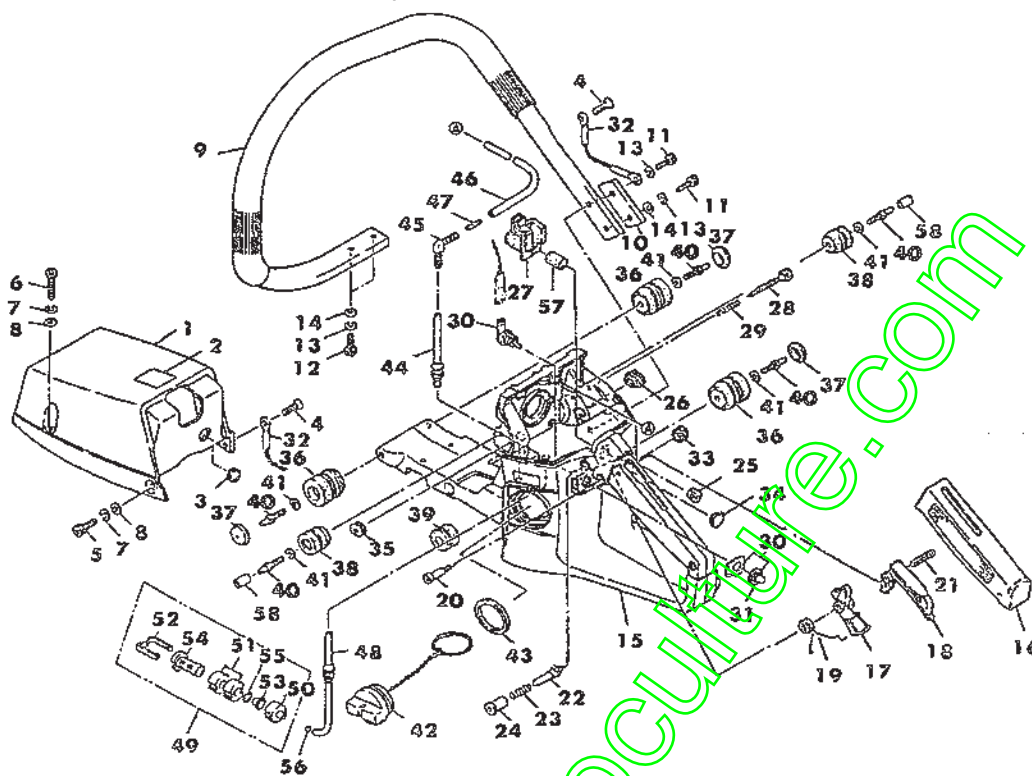


N° de Fig.	Designation	N° de Reference	Quantite	Mo- dele	N° de Fig.	Designation	N° de Reference	Quantite	Mo- dele
1	Cylindre	22152-12111	1	801	16	Ecrou	20011-12260	2	
	Cylindre	22150-12111	1	901					
2	Joint de cylindre	22150-12120	1						
3	Vis	22155-12190	4						
4	plus disponible	22155-12130	1	901					
5	Chicane	22155-12140	1						
6	Pipe d'admission	22150-12152	1	801					
	Pipe d'admission	22150-12152	1	901					
7	Anneau	22150-12170	1						
8	Support	22155-12181	1	801					
	Bride	22150-12180	1	901					
9	Vis	01201-04160	2						
	Silencieux	72266-15002	1	801					
	Silencieux	72231-15005	1	901					
10	Silencieux	72231-15107	1						
11	Joint de silencieux	22175-15210	1						
12	Tôle	22155-15310	1	901					
13	Rondelle	22152-15420	1	801					
	Rondelle	22155-15420	1	901					
14	Goujon	22150-15412	2						
15	Boulon	22155-15441	1						



3

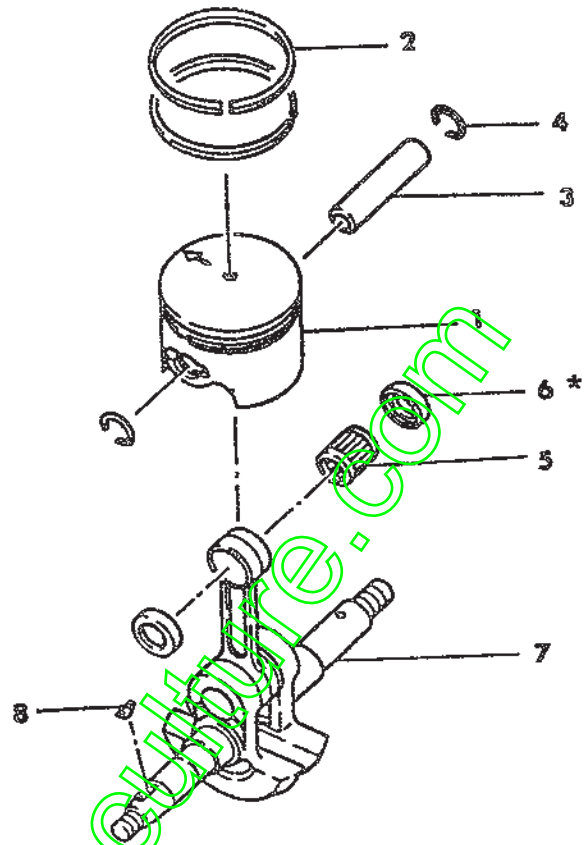
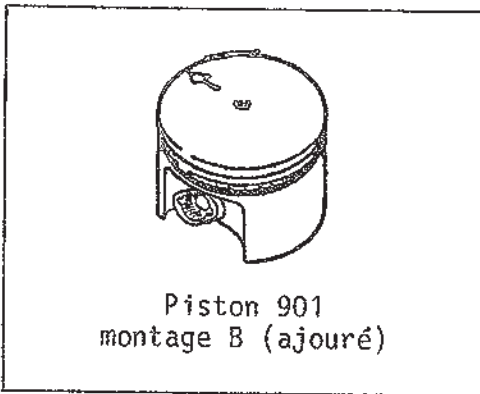
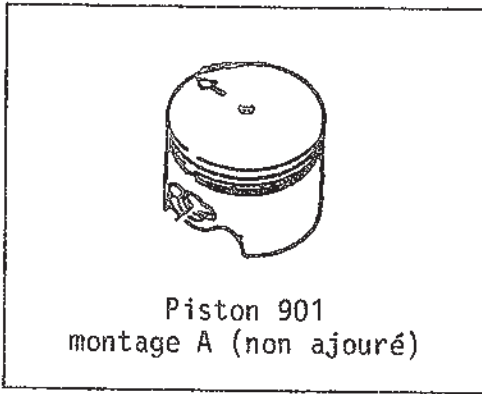
N° de Fig.	Designation	N° de Reference	Quantite	Mo- dele	N° de Fig.	Designation	N° de Reference	Quantite	Mo- dele
	Carter complet	72266-21002	1	801	14	Vis	01020-05350	4	
	Carter complet	72231-21002	1	901	15	Vis	01020-05500	2	
	Carter	72266-21102	1	801	16	Griffe	72230-52630	1	
	Carter	72231-21102	1	901					
	Carter	72266-21202	1	801					
	Carter	72231-21202	1	901					
1	Carter	72231-21212	1						
2	Coude	22150-21220	1						
3	Roulement	02030-06202	1						
4	Bague d'étanchéité	22150-21250	1	801					
	Bague d'étanchéité	22155-21250	1	901					
5	Bouchon	72231-33803	1						
6	Joint	22150-21340	1						
	Carter	72231-21501	1						
7	Carter	72231-21511	1						
8	Vis	22150-21521	2						
9	Aeration	22150-21610	1						
10	Pion de centrage	20000-21140	2						
11	Roulement	02030-06202	1						
12	Bague d'étanchéité	22155-21630	1						
13	Joint de carter	22150-21711	1						



5

N° de Fig.	Designation	N° de Reference	Quantité	Mo- dele
1	Couvercle	72231-31111	1	
3	Bouchon	22102-32140	1	
4	Vis	01201-05120	1	
5	Boulon	01020-05160	1	
6	Vis	01020-05250	1	
7	Rondelle Ressort	01600-05131	2	
8	Rondelle	01610-05080	2	
9	Poignée	22150-32112	1	
10	Support	22150-32120	1	
11	Vis	11021-05180	2	
12	Vis	01020-05160	2	
13	Rondelle Ressort	01600-05131	4	
14	Rondelle	01610-05080	3	
15	Poignée	72231-33101	1	
16	Poignée	22150-33310	1	
17	Levier	22150-33321	1	
18	Levier	22150-33331	1	
19	Ressort	22150-33340	1	
20	Boulon	22150-33360	1	
21	Goupille	02427-50225	1	
22	Axe d'arrêt	72171-33170	1	
23	Ressort	22100-33180	1	
24	Bouton d'arrêt	22100-33190	1	
	Plaque	72231-33290	1	
25	Passe-fil	22150-33410	1	
26	Passe-fil	22150-33420	1	
27	Passe-fil	22150-33430	1	
28	Butée de ralenti	22155-33450	1	
29	Ressort	22155-33460	1	
30	Interrupteur	72231-33500	1	
31	Ecrou	22155-33530	1	

N° de Fig.	Designation	N° de Reference	Quantité	Mo- dele
32	Fil de masse	22150-33610	1	
33	Passe-fil	72930-12150	1	
34	Bouchon	22150-33630	1	
35	Passe-fil	22150-33640	1	
36	Butoir	22155-33710	3	
37	Bouchon	22150-33720	3	
38	Silentbloc	22155-33730	2	
39	Support	22150-33750	1	
40	Vis	22150-33770	5	
41	Rondelle Ressort	01600-05131	5	
42	Bouchon	72231-33803	1	
43	Joint	22150-21340	1	
	Reniflard	22155-33900	1	
44	Tuyau	22150-33920	1	
	Reniflard	22155-33990	1	
45	Raccord	22155-33930	1	
46	Tuyau	22150-33940	1	
47	Filtre d'aération	22155-33950	1	
	Tuyau	22150-34101	1	
48	tuyau de crépine	22169-34110	1	
49	Crepine complète	22115-85401	1	
50	Contrepoids	22128-85410	1	
51	Filtre	22128-85421	2	
52	Clip	22128-85440	1	
53	Tamis	22118-85460	2	
54	Filtre	22128-85470	1	
55	Clip	22128-85480	1	
56	Clip	20020-85540	1	
57	Support de filtre	72231-33440	1	
58	Tube	72281-33761	2	

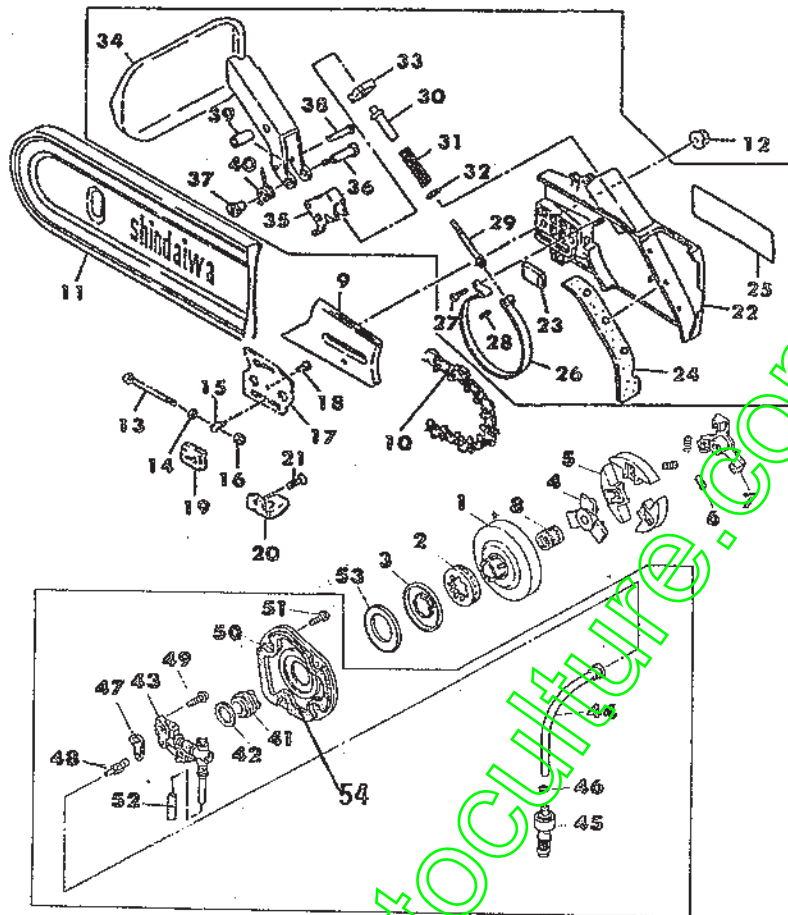


\* Rondelle ne figurant pas sur montage piston B (YB 901)

7

N° de Fig	Désignation	N° de référence	Quantité
<b>YB 801</b>			
1	Piston	22152-41112	1
2	Segment	22152-41210	2
3	Axe	22152-41220	1
4	Circlips	22152-41230	2
5	Cage 10 aiguilles	22150-41280	1
6	Rondelle	22152-41250	2
7	Vilebrequin	22150-42001	1
8	Clavette	02403-03100	1
<b>YB 901 - Montage piston A (non ajouré)</b>			
1	Piston - cote intérieure du passage de bielle=18 mm	22150-41113	1
2	Segment (idem montage piston B)	22150-41210	2
3	Axe $\phi$ 11 mm - Long. 43,5 mm de piston	22150-41220	1
4	Circlips	22150-41230	2
5	Cage 10 aiguilles $\phi$ intérieur 11 mm	22150-41280	1
6	Rondelle	22152-41250	2
7	Vilebrequin complet (épais. de la bielle=10 mm)	22150-42001	1
8	Clavette	02403-03100	1

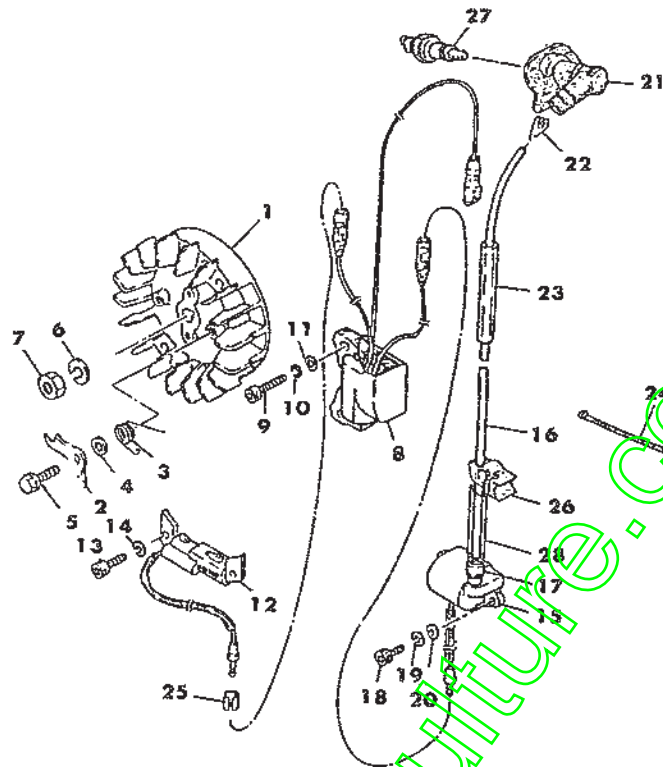
N° de Fig	Désignation	N° de référence	Quantité
<b>YB 901 - Montage piston B (ajouré)</b>			
Le piston de ce montage est ajouré sur toute la hauteur de la jupe, de chaque côté, au niveau des trous de passage de l'axe.			
1	Piston - cote intér. du passage de bielle = 15 mm	22155-41113	1
2	Segment	22150-41210	2
3	Axe $\phi$ 12 mm-Long. 35,6 mm	22155-41221	1
4	Circlips	22155-41230	2
5	Cage 11 aiguilles $\phi$ intérieur 12 mm	22155-41281	1
6	Rondelle	Pas sur ce montage	
7	Vilebrequin complet (épais. de la bielle=15mm)	22155-42001	1
8	Clavette	02403-03100	1



9

N° de Fig.	Designation	N° de Reference	Quantite	Mo- dele
	Pignon	22155-51500	1	
1	Pignon	22150-51511	1	
2	Anneau	22150-51520	1	
3	Couvercle	22155-51530	1	
	Embrayage	22155-51200	1	
4	Entraîneur	22155-51210	1	
5	Masselotte	22155-51220	3	
6	Ressort	22150-51230	3	
7	Entraîneur	22155-51240	1	
8	Cage à aiguilles	22150-51310	1	
9	Guide		1	801
	Guide		1	901
10	Chaîne		1	801
	Chaîne		1	901
11	Protecteur	22173-52310	1	801
	Protecteur	72231-52320	1	901
12	Ecrou	22150-52411	2	
13	Vis	22160-53310	1	
14	Rondelle	01610-05080	1	
15	Coulisseau de tension	22150-52440	1	
16	Ecrou	22100-53330	1	
17	Toile	22150-52460	1	
18	Vis	11205-04100	1	
19	Plaquette	22150-52470	1	
20	Bride	22155-52510	1	
21	Vis	01201-05120	1	
	Frein de chaîne	72266-54001	1	801
	Frein de chaîne	72231-54003	1	901
	Couvercle	72266-54900	1	801
	Couvercle de pignon	72231-54101	1	901
22	Couvercle	72231-54111	1	
23	Plaquette	22150-52470	1	

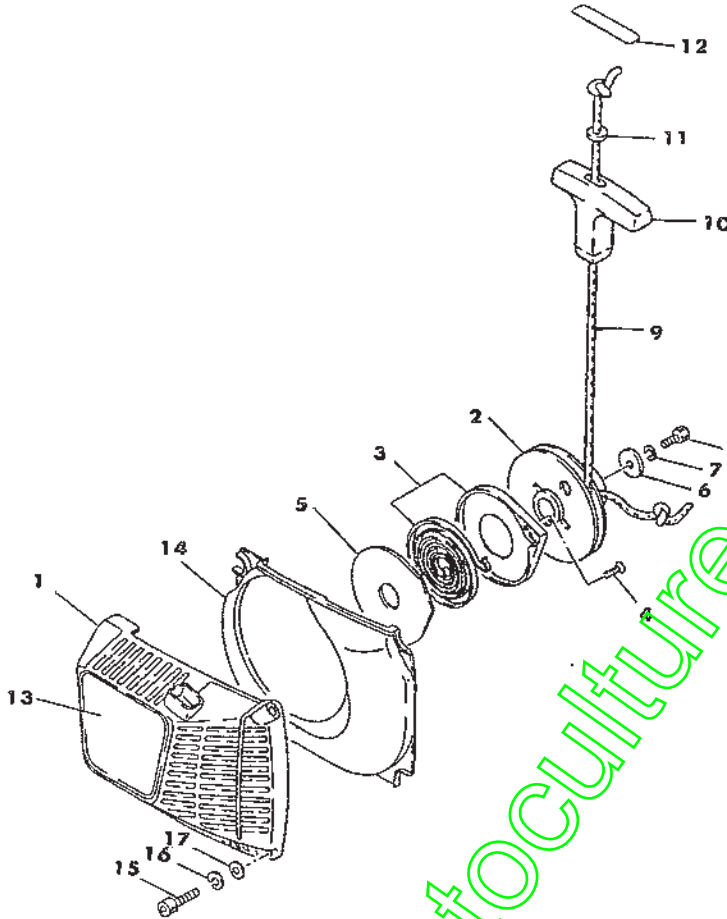
N° de Fig.	Designation	N° de Reference	Quantite	Mo- dele
24	Protecteur	22150-54160	1	
25	Plaque	72266-54140	1	801
	Plaque	72231-54140	1	901
26	Sangle	22150-54211	1	
27	Bouton	22120-54220	1	
28	Clavette	02427-40125	1	
29	Vis	22150-54311	1	
30	Vis	22150-54320	1	
31	Ressort	22150-54330	1	
32	Rondelle	22150-54340	1	
33	Arretoir	22150-54410	1	
34	Levier	72231-54511	1	
35	Support	22150-54520	1	
36	Boulon	72231-54580	1	
37	Ecrou	72231-54590	1	
38	Goupille d'arrêt	72231-54610	1	
39	Manchon	72231-54620	1	
40	Ressort	22150-54630	1	
41	Vis s/fin	22155-55110	1	
42	Bague	22150-55120	1	
43	Pompe à huile	22160-55200	1	
	Tuyau	22150-55302	1	
44	Tuyau	22150-55312	1	
45	Crépine	22150-57361	1	
46	Clip	22100-57370	1	
47	Joint	22150-55411	1	
48	Raccord	22150-55421	1	
49	Vis	11205-04160	2	
50	Couvercle	22155-56110	1	
51	Vis	11205-04100	4	
52	Manchon	22155-55430	1	
53	Anneau	22155-51550	1	
54	Revêtement	22155-56120	1	



11

N° de Fig.	Designation	N° de Reference	Quantite	Mo- dele	N° de Fig.	Designation	N° de Reference	Quantite	Mo- dele
	Rotor	22155-71101	1		20	Rondelle	20010-71650	2	
1	Rotor	22155-71111	1		21	Capuchon de bougie	22155-72220	1	
2	Cliquet	22150-71120	2		22	Ressort de contact	20000-72230	1	
3	Ressort de rappel	22155-71130	2		23	Gaine	22155-72250	1	
4	Rondelle	22100-71430	2		24	Collier	15210-12300	2	
5	Vis	22100-71441	2		25	Passe-fil	22150-72260	1	
6	Rondelle -ressort	01600-08201	1		26	Passe-fil	22155-72270	1	
7	Ecrou	22100-43231	1		27	Bougie	... BPM 7	1	
8	Bobine d'excitation	72231-71510	1		28	Gaine	22155-72280	1	
9	Vis	01020-05200	2						
10	Rondelle -ressort	01600-05131	2						
11	Rondelle	01610-05080	2						
12	Bobine	22155-71600	1						
13	Vis	01020-04140	2						
14	Rondelle	01600-04101	2						
	Bobine complète	22150-71700	1						
15	Bobine d'allumage	22150-71700	1						
16	Câble	22150-71720	1						
17	Bouchon	22150-71730	1						
18	Vis	01020-04140	2						
19	Rondelle	01600-04101	2						

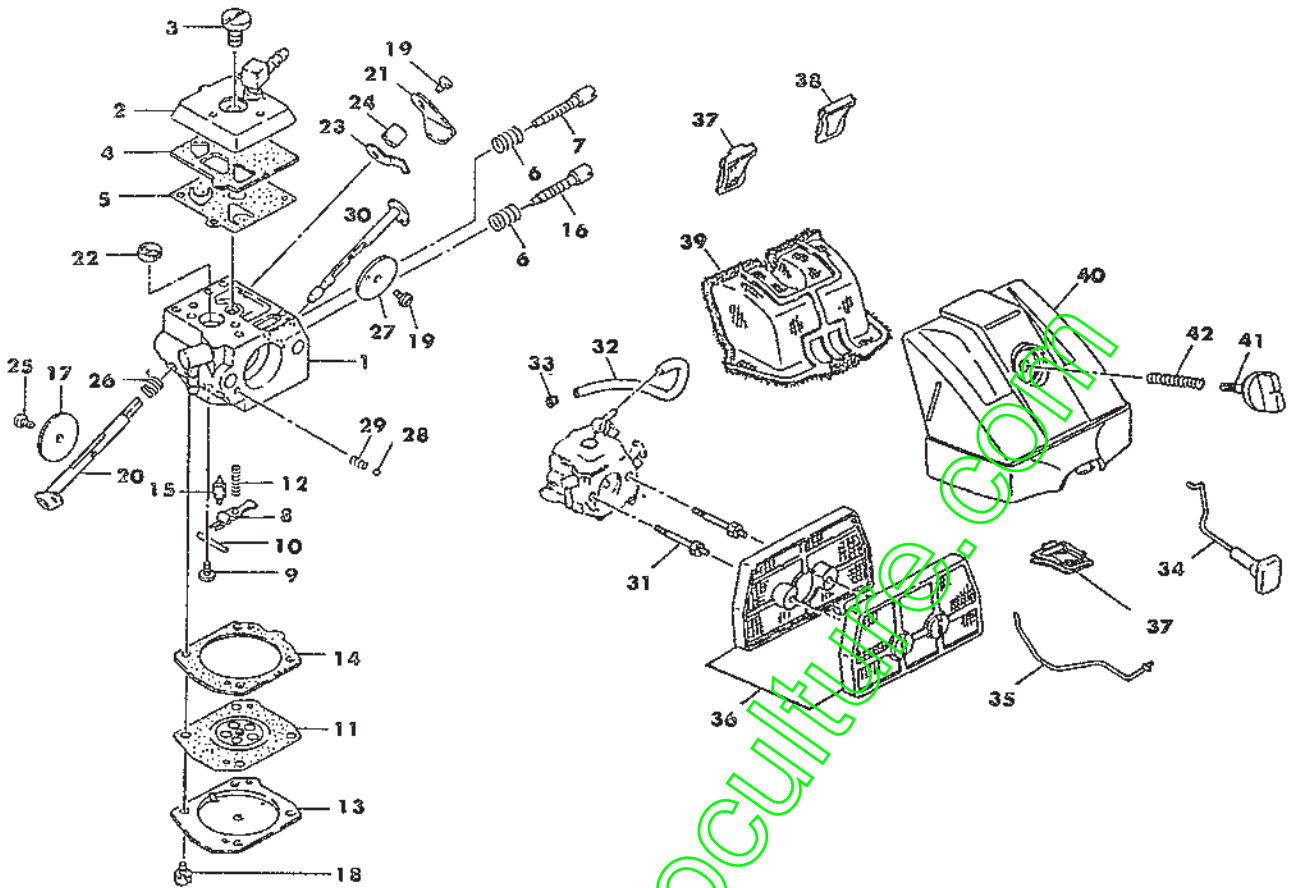




13

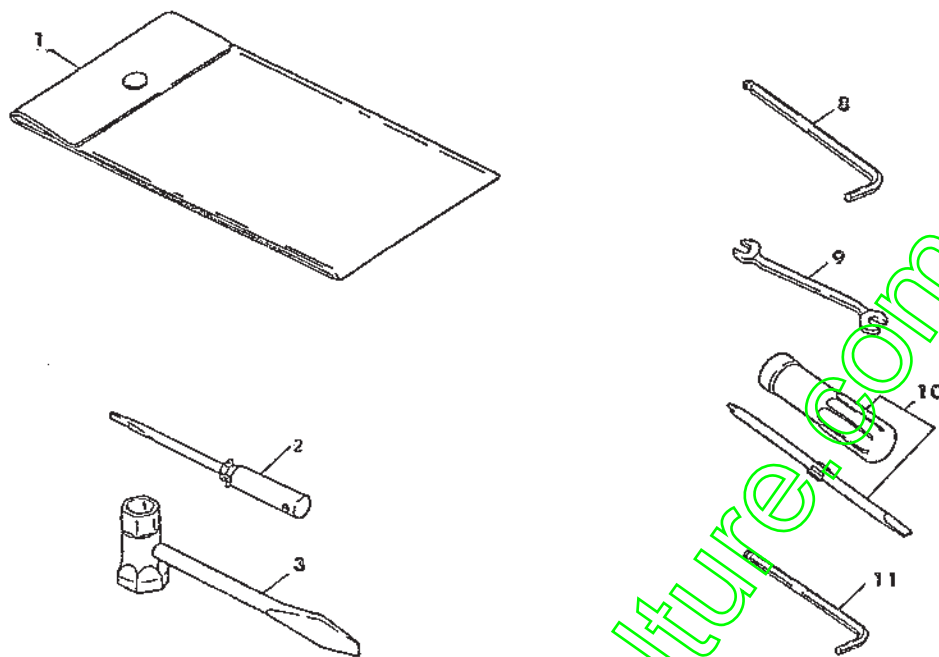
N° de Fig.	Designation	N° de Reference	Quantite	Mo- dele
	Lanceur	72266-75001	1	801
	Lanceur	72231-75003	1	901
	Sous-ensemble lanceur	72266-75900	1	801
	Lanceur	72231-75900	1	901
1	Couvre-lanceur	72231-75211	1	
2	Poulie	22150-75310	1	
3	Ressort	22155-75410	1	
4	Vis	01201-03100	1	
5	Plaque	22150-75431	1	
6	Rondelle	22150-75450	1	
7	Rondelle -ressort	01600-05131	1	
8	Vis	01020-05120	1	
9	Corde de lanceur	22150-75510	1	
10	Poignée lanceur	22150-75520	1	
11	Arretoir	22150-75530	1	
12	Plaquette	20010-75230	1	
13	Etiquette	72266-75230	1	801
	Plaque	72231-75230	1	901
14	Volute	22150-75612	1	
15	Vis	01020-05200	4	
16	Rondelle -ressort	01600-05131	4	

N° de Fig.	Designation	N° de Reference	Quan- tite	Mo- dele
17	Rondelle	01610-05080	4	



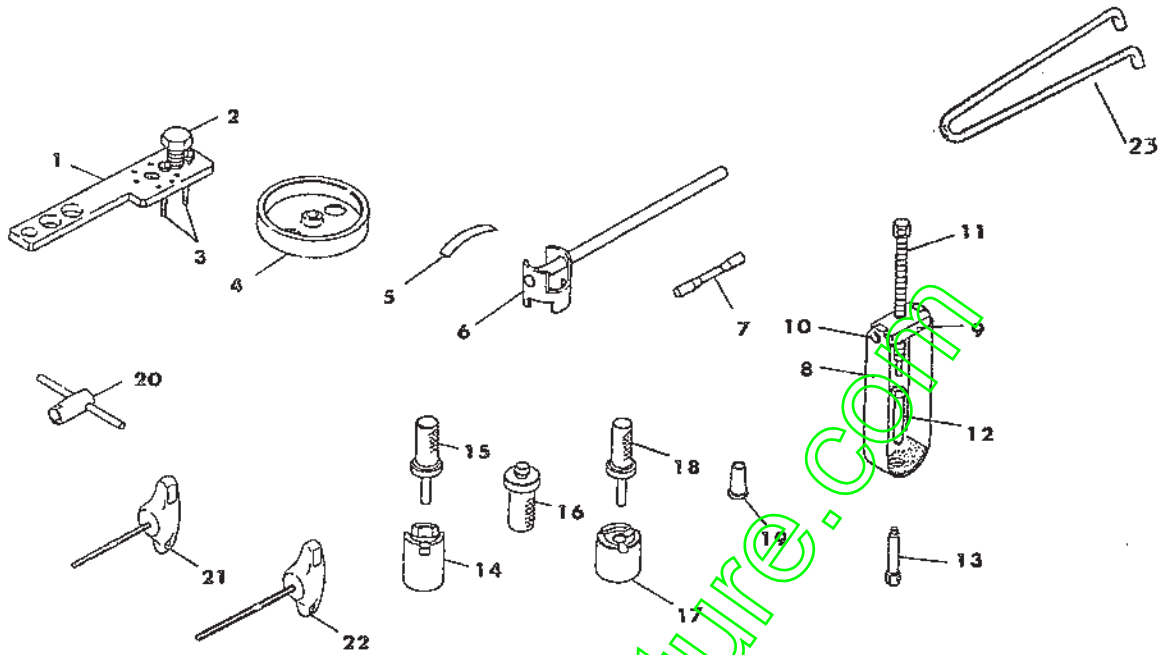
15

N° de Fig.	Designation	N° de Reference	Quantite	Mo- dele	N° de Fig.	Designation	N° de Reference	Quan- tite	Mo- dele
	Carburateur complet	22152-81001	1	801	29	Ressort	22150-81730	1	
	Carburateur	22150-81001	1	901	30	Axe de gaz	22150-81740	1	
1	inexistant	22152-81110	1	801	31	Vis	22150-82610	2	
	inexistant	22150-81110	1	901					
2	Couvercle de pompe	22150-81120	1		32	Tuyau d'impulsion	22155-82111	1	
3	Vis	22150-81130	1		33	Clip	22150-82140	1	
4	Joint de pompe	22150-81140	1		34	Tringie de starter	22150-82120	1	
5	Membrane de pompe	22150-81150	1		35	Tringle	22150-82130	1	
6	Ressort	22100-81160	2		36	Filtre a air	22150-82301	1	
7	Vis	22150-81170	1		37	Pre-filtre	22150-82411	1	
8	Levier de pointeau	22150-81230	1		38	Bouchon	22150-82420	1	
9	Vis	22100-81240	1		39	Pré-filtre	72231-82450	1	
10	Axe de levier	22100-81250	1			Couvercle	72231-82502	1	
11	Membrane de niveau	22150-81260	1		40	Couvercle	72231-82512	1	
12	Ressort de pointeau	22150-81270	1		41	Vis	22150-82520	1	
13	Couvercle de cuve	22150-81280	1		42	Ressort	22150-82530	1	
14	Joint de cuve	22150-81290	1			Jeu de membranes	22150-81940	1	
15	Pointeau	20036-81440	1			Jeu de joints	22150-81930	1	
16	Vis	22152-81330	1	801					
	Vis	22150-81331	1	901					
17	Volet	22150-81340	1						
18	Vis	22100-81351	4						
19	Vis	22100-81360	2						
20	Arbre complet	22150-81370	1						
21	Butée de ralenti	22150-81380	1						
22	Tamis	22128-81380	1						
23	Butee latérale	22150-81390	1						
24	Entretoise	22150-81410	1						
25	Vis	22150-81420	1						
26	Ressort de rappel	22150-81430	1						
27	volet de starter	22150-81710	1						
28	Bille	22150-81720	1						



17

N° de Fig.	Designation	N° de Reference	Quantite	Mo- dele	N° de Fig.	Designation	N° de Reference	Quantite	Mo- dele
	Jeu d'outils	72230-91001	1						
1	Pochette	72230-91110	1						
2	Tournevis	22150-91160	1						
3	Clé à bougie	22150-91410	1						
8	Clé	22150-91560	1						
9	Clé	22150-91570	1						
10	Tournevis	22150-91150	1						
11	Clé	09026-03001	1						



19

N° de Fig.	Designation	N° de Reference	Quantite	Mo- dele	N° de Fig.	Designation	N° de Reference	Quantite	Mo- dele
	Jeu d'outils	22152-96000	1	801	15	Outil de montage	22150-96420	1	
	Jeu d'outils speciaux	22155-96000	1	901	16	Outil de montage	22150-96430	1	
	Extracteur complet	22150-96101	1		17	Support	22150-96440	1	
1	Extracteur	20000-96114	1		18	Outil de montage	22150-96450	1	
2	Vis d'extraction	22100-96121	1		19	Guide de montage	22150-96460	1	
3	Vis	22102-96130	2		20	Outil de montage	22150-96510	1	
4	Calibre	22155-96210	1		21	Clé de 3	22155-96521	1	
5	Calibre	22155-96220	1		22	Clé de 4	22155-96531	1	
6	Cle	22155-91580	1		23	Clé d'embrayage	22150-91580	1	
7	Bloque-piston	22155-96240	1						
	Extracteur	22152-96300	1	801					
	Extracteur	22155-96300	1	901					
8	Extracteur	22155-96310	1						
9	Poussoir	22155-96320	1						
10	Vis	11204-06120	2						
11	Vis	22155-96340	1						
12	Adaptateur	22150-96350	1	801					
	Axe	22155-96350	1	901					
13	Rallonge	22150-96360	1	801					
	Guide	22155-96360	1	901					
14	Outil	22150-96410	1						

[www.emc-motoculture.com](http://www.emc-motoculture.com)



**Yvan Beal - 21, av. de l'Agriculture - B.P. 16  
Z.I. du Brézet - 63014 Clermont-Ferrand Cedex 2  
Tél : 04 73 91 93 51 - Télécopie : 04 73 90 23 11  
www.yvanbeal.fr - E-mail : info@yvanbeal.fr  
R.C.S. Clermont-Fd B 304 973 886 - S.A.S. au capital de 612 000 €**