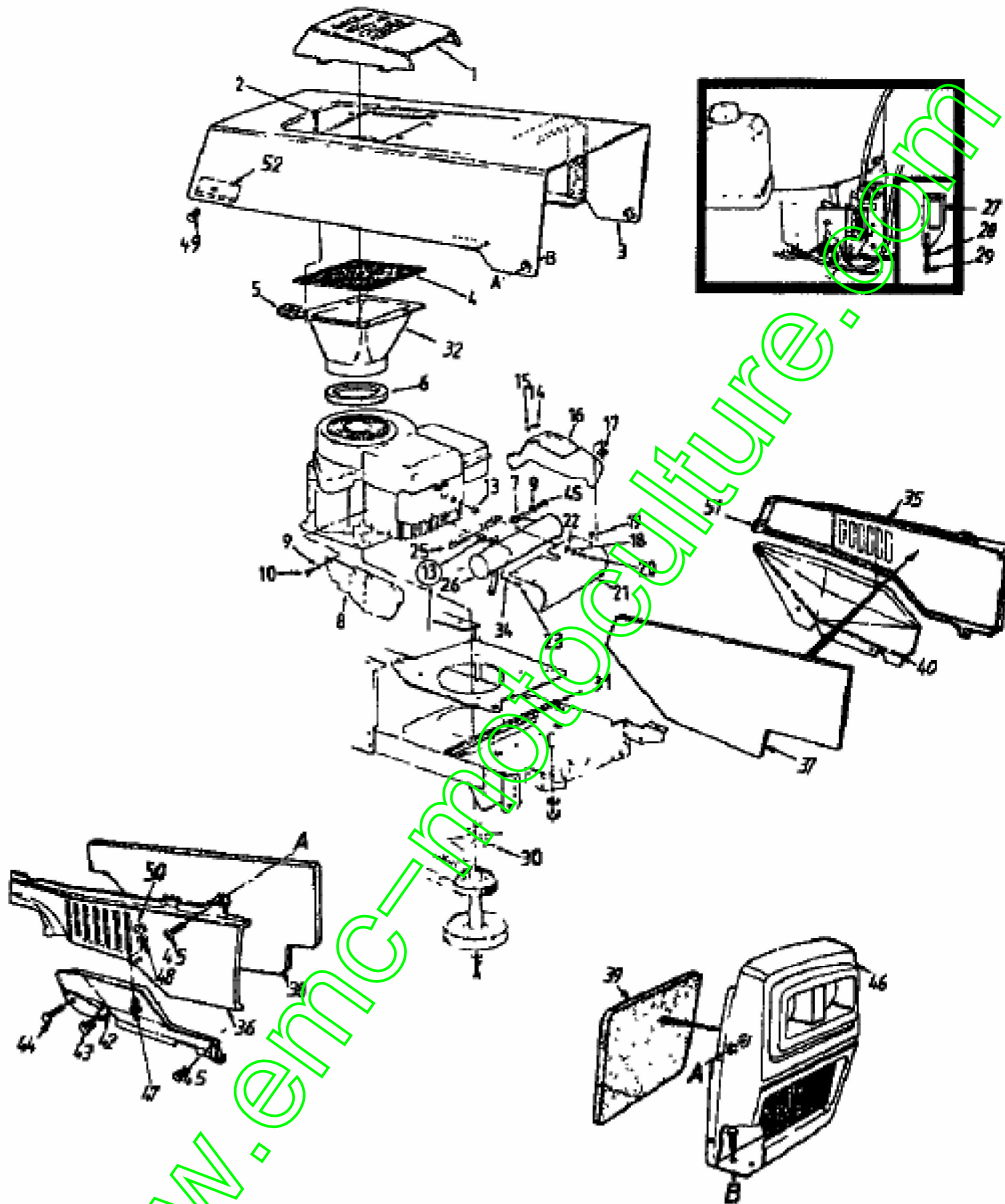
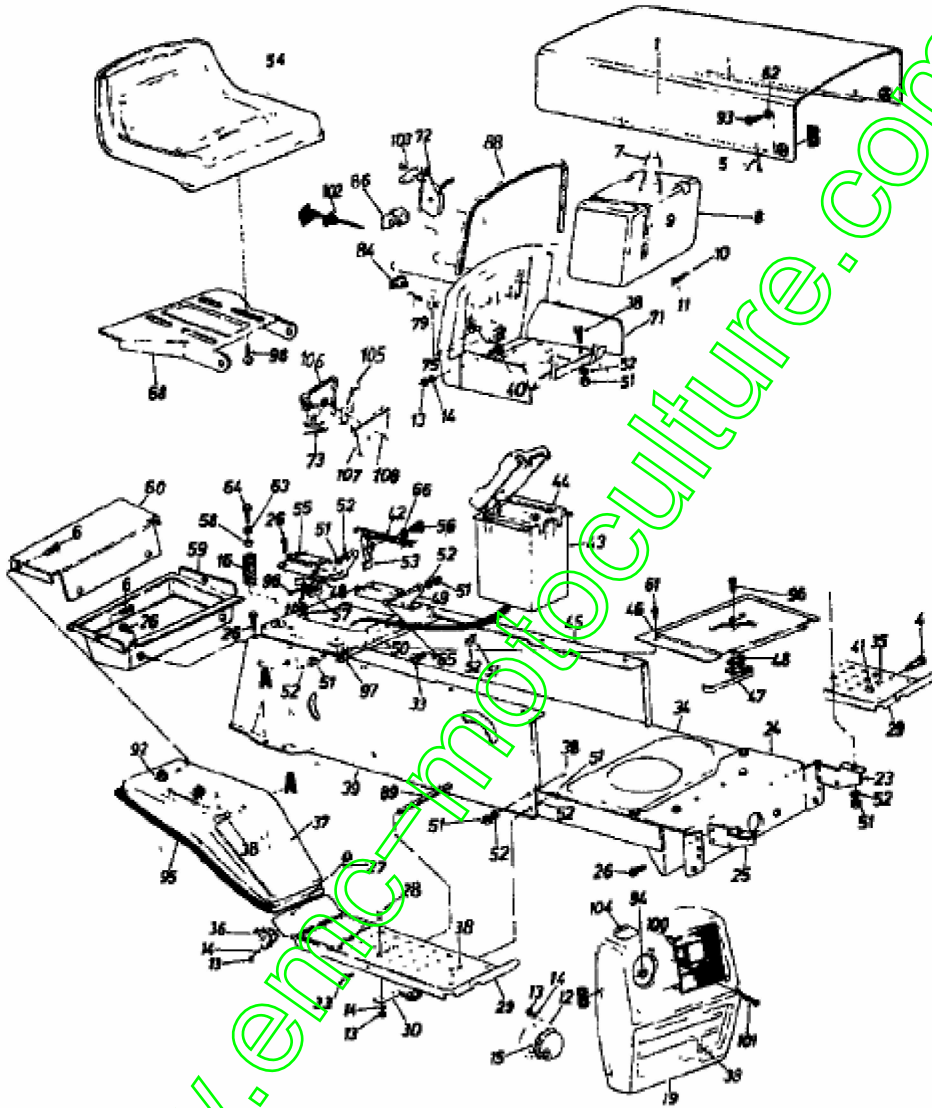


RECHERCHE DE '139-6' > 111/960 N > 139-6370 (1989) > TABLEAU DE BORD, CAPOT DE MOTEUR, JUPE



Position	Numéro de pièce	# Désignation	Dimension	Remarque
1	731-1012	COUVERCLE	731-1012	
2	710-0351	VIS	MTD SPEC-100016	
3	16770	CAPOT	16770	
4	723-0415	ECRAN	723-0415	
5	726-0139	ÛCROU	726-0139	
6	722-0162	JOINT MOUSSE	722-0162	
7	721-0208	JOINT ECHAP B/S MONO CYLINDRE	FINISH:B&S #272293	
8	16811	PROTECT. DE CHALEUR DROIT &&	16811	
9	736-0119	RONDELLE	FINISH:MTD STD 701-01001	
10	710-0323	VIS	FINISH:701-01000	
13	750-0709	ENTRETOISE 1.28 x A.50	750-0709	
14	710-0599	VIS $\dot{\jmath}$ SIX PANS CREUX	MTD SPEC-701-01002 or 101617	
15	736-0329	RONDELLE GROWER	FINISH:701-01001 24.8195.16	
16	16801A	PROTECTION DE CHALEUR	16801A	
17	712-0147	ECROU 10-24 U-TYPE	FINISH:SCHWARZ OXIDIERT	
18	736-0329	RONDELLE GROWER	FINISH:701-01001 24.8195.16	
19	710-0224	VIS PARK:#10-16:0.500:HXINDWSH	FINISH:MTD STD 701-01002	
20	710-0252	VIS	710-0252	
21	16812	PROTECT. POT ECHAPPT	16812	
22	736-0176	RONDELLE PLATE .25x.93X.125"	FINISH:MTD SPEC-100015	
23	710-0289	VIS	710-0289/910-0289	
25	16813	SUPPORT PROTECTION CHALEUR	16813	
26	751-0464	VOIR 751-0464A	751-0464	
27	16778	LIMITATEUR TOURS	16778	
28	736-0400	RONDELLE PLATE .194x.62x.063	FINISH:MTD STD 701-01000	
29	710-0899A	VIS HEXAGONALE	FINISH:701-01000	
30	17199	VENTILATEUR	17199-0637	
31	722-0247	JOINT BANDE	722-0247 NLA	
32	731-1007	MANCHON D'ASPIRATION	731-1007	
34	736-0270	RONDELLE GROWER	FINISH:MTD SPEC 701-01001	
35	16283A	AILE GAUCHE	16283A	
36	16280A	AILE DROITE	16280A	
37	722-0169	PLAQUE DE CAOUTCH. DE PROTEC.	722-0169	
38	722-0170	PLAQUE DE CAOUTCH. DE PROTEC.	722-0170	
39	722-0171A	BANDE DE CAOUTCHOUC DE PROTC//	722-0171A	
40	731-0996	PROTECT. LAT. GAUCHE	731-0996	
41	731-0995	PROTECT. LAT. DROITE	731-0995	
42	737-0147	VERLÄNGERUNGSROHR, ÖLABL.	737-0147	
43	737-0164	RALLONGE DE VIDANGE	737-0164	
44	710-0642	VIS1/4-20:0.750	MTD SPEC-701-01002 910-0642	
45	710-0255	VIS	710-0255	
46	14781	GRIL	14781-0638	
47	710-0192	VIS 10/24x.38"	FINISH:MTD STD 701-01000	
48	736-0722	RONDELLE GROWER NO. 10	736-0722	
49	710-0697	VIS	710-0697	
50	712-0121	ECROU	912-0121	
51	712-0147	ECROU 10-24 U-TYPE	FINISH:SCHWARZ OXIDIERT	
52	731-0895	PIECE DE FIXATION	731-0895	fsg

111/960 N > 139-6370 (1989) > TABLEAU DE BORD, BATTERIE, CAPOT DE MOTEUR, RESERVOIR

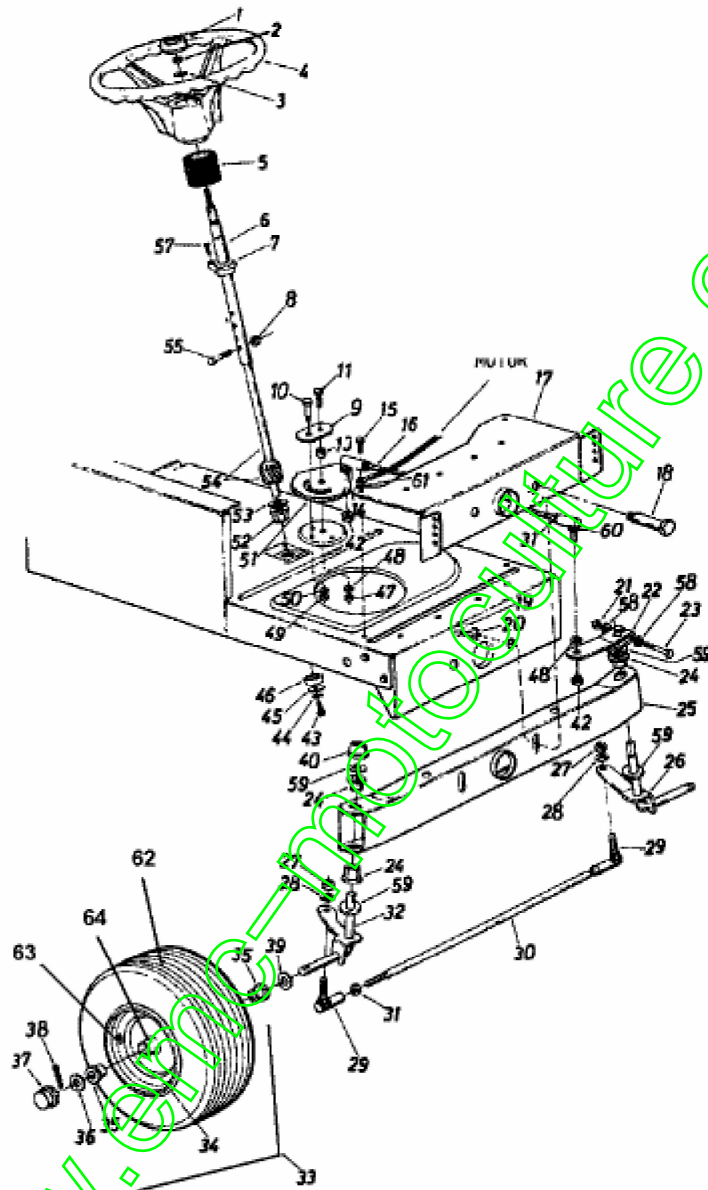


Position	Numéro de pièce	# Désignation	Dimension	Remarque
1	732-0559	RESSORT	732-0559	
4	738-0145	AXE	738-0145	
5	723-0302	CABLE	723-0302	
6	710-0473	VIS 1/4-20x;75	FINISH:701-01000 910-0473	
7	723-0333	JAUGE	723-0333/923-0333	
8	751-0172	651-04385	751-0172	
9	726-0209	COLLIER	FINISH:Schwarz	
10	751-0535-MET	TUYAU D'ESSENCE (PAR MÈTRE)	Beschaf.751-0535(Acht.inchx50)	
11	726-0207	TUYAU	726-0207	
12	9960	DISQUE	09960	
13	712-0287	ÛCROU HEXAGONAL 1/4-20:GR2	FINISH:701-01000 / 912-0287	
14	736-0329	RONDELLE GROWER	FINISH:701-01001 24.8195.16	
15	725-0222	PHARE	725-0222 / 925-0222	
16	732-0548	RESSORT DE PRESSION	732-0548	
19	14781A	GRIL COMPLET	14781A	
23	17497	SUPPORT GRIL AVANT GAUCHE	17497	
24	14619A	SUPPORT EX 14619	14619A	
25	17498	SUPPORT GRIL AVANT DROIT	17498	
26	710-0726	VIS 5/16-12:0.750:HXINDWS	FINISH:MTD STD 701-01002	
27	710-0495	FLACHKOPFSCHR. 1/4-20 X 2"	710-0495	
28	710-0134	VIS 1/4-20 PLATE	FINISH:MTD STD 701-01000	
29	14604E	MARCHE PIED	14604E	
30	761-0168B	FREIN DE LAME	761-0168B / 961-0168B RB D!	
33	710-0323	VIS	FINISH:701-01000	
34	15930B	CHASSIS BAS	15930B	
35	736-0169	BAGUE ÛLASTIQUE	FINISH:MTD SPEC-100016	
36	14671	SERRE	14671	
37	16197A	GARDE-BOUE DROIT	16197A	
37A	14666	GARDE-BOUE	14666-0629	
38	710-0118	VIS	FINISH:PHOS & OIL	
39	14602G	14602G-0637	14602G-0637	
40	710-0258	VIS	710-0258	
41	712-0798	ÛCROU HEXAGONAL	912-0798	
42	732-0581	VOIR 732-0581B	732-0581	
43	731-0871A	BOÏTIER BATTERIE ET COUVERCLE	731-0871A	
44	725-0514A	BATTERIE 12 V 14 AH	725-0514A 092.04.299	
45	14603G	14603G-0637	14603G-0637	
46	17286	COUVERCLE	17286	
47	725-0759	Contacteur		Arrière
48	726-0222	PLAQUE ISOLATEUR	726-0222	
49	17243	SUPPORT PIVOT	17243	
50	17225	VERBINDUNGSRAHMEN HINTEN	17225	
51	712-0267	ÛCROU HEXAGONAL	FINISH:MTD STD 701-01000	
52	736-0119	RONDELLE	FINISH:MTD STD 701-01001	
53	17239A	LEVIER / CONTACT	17239A	
54	757-0348	VOIR 757-0348A	757-0348	
55	17244	SUPPORT PIVOT	17244	
56	738-0296	AXE EPAULE	FINISH:701-01000	
57	725-1303	RESSORT DE S@RETÜ SIEGE	SI.-SCHALTER SITZ:GELBVERZINKT	
58	722-0160	RONDELLE D'ATTÛNUATION	722-0160	
59	731-0561	COMPARTIMENT A OUTILS	731-0561	
60	14789	SPRITZSCHUTZPLATTE	14789-0637	
61	710-0351	VIS	MTD SPEC-100016	
62	736-0413	RONDELLE .62 OD X .390 X .01	FINISH:701-01001	
63	736-0159	RONDELLE .349 X 88X.06"	FINISH:701-01000	
64	710-0817	VIS HEXAGONALE	FINISH:MTD SPEC-701-01002	
65	738-0155	VIS EPAULEE	MTD STD 701-01000 938-0155	
66	736-0141	RONDELLE	FINISH:701-01001	
68	783-0039A	SUPPORT SIEGE	783-0039A-0637/0665	
71	17317	TABEAU DE BORD	17317	
72	831-0823A	MANETTE GAZ AUTOPORTEE	931-0823A 400/700 o.Gaszug	

Position	Numéro de pièce	#	Désignation	Dimension	Remarque
73	746-0501		CøBLE	746-0501 mit Lasche(Bef.Motor)	
75	725-0267		CONTACTEUR A CLE 5 FICHES	B.6PIN ERS.629-0234) 925-0267	
79	725-0201		CLÜ DE CONTACT	FINISH:VERNICKELT 079.12.707	
84	725-0634		COMMUTATEUR	FINISH: SCHWARZ	
86	725-0925		AMPÆREMÆTRE ANGULEUX	725-0925	
88	731-0511		BORDURE DE PROTECTION	FINISH:SCHWARZ, SIEHE ZG.	
89	738-0526		TIGE MARCHEPIED	738-0526	
92	717-0321		DIFFERENTIEL COMPLET	717-0321	
93	738-0724		VIS	738-0724	
94	712-0380		ÜCROU HEX.:1/4-28:GRF	FINISH:701-01000	
95	731-0511		BORDURE DE PROTECTION	FINISH:SCHWARZ, SIEHE ZG.	
96	710-0227		VIS	FINISH:MTD STD 701-01002	
97	726-0139		ÜCROU	726-0139	
98	710-0623		VIS PARK. HEX.:TT:3/8-16:0.750	FINISH:MTD SPEC-701-01002	
102	746-0616A		CABLE STARTER 58.4CM	746-0616A	
103	710-0779A		VIS	FINISH:701-01002 or 101616	
104	722-0157		MOUSSE 3/888X1 1/83	722-0157	
105	931-0823A		MANETTE DE GAZ AUTOPORTÜES	831-0823A 400/700 o.Gaszug	
106	931-0823A		MANETTE DE GAZ AUTOPORTÜES	831-0823A 400/700 o.Gaszug	
107	931-0823A		MANETTE DE GAZ AUTOPORTÜES	831-0823A 400/700 o.Gaszug	
108	710-0919		VIS HEX. B:#10-16:0440:HEX	FINISH:MTD SPEC 701-01002	
109	736-0426		RONDELLE PLASTIQUE	736-0426	

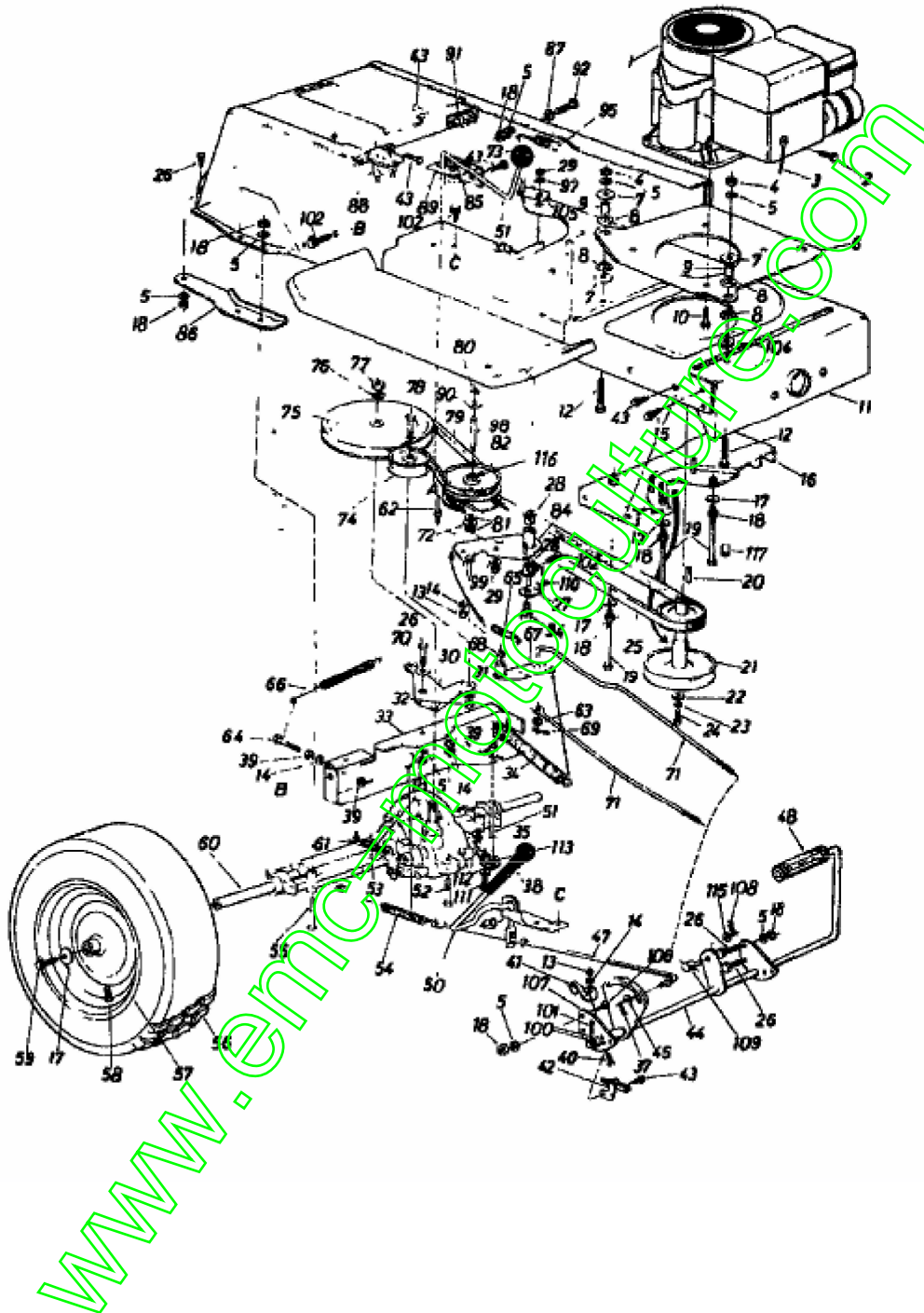
www.emc-motoculture.com

111/960 N > 139-6370 (1989) > AXE AVANT



Position	Numéro de pièce	# Désignation	Dimension	Remarque
1	731-0220	COUVERCLE / VOLANT	731-0220	
2	712-0237	ECROU EX.712-0305	712-0237/912-0237	
3	736-0242	RONDELLE CONIQUE.340X.872X.060	FINISH:MTD STD 701-01001	
4	731-0806A	VOLANT 34 CM 13,25" 4 RAYO	731-0806A/931-0806A	
5	731-0559	SOUFFLET	731-0559	
6	16512	TIGE DE DIRECTION	16512/96512	
7	741-0356	BAGUE DE VOLANT	SCHWARZ	
8	712-0324	ÛCROU HEX.:1/4-20:GR8:NYLON	FINISH:701-01000	
9	17198A	PLAQUE	17198A	
10	738-0141	AXE		
11	710-0152	VIS HCCS:3/8-24:1.00:GR5:STD	910-0152	
13	750-0535	ENTRETOISE	FINISH:GEÖLT	
14	736-0169	BAGUE ÛLASTIQUE	FINISH:MTD SPEC-100016	
15	710-0726	VIS 5/16-12:0.750:HXINDWS	FINISH:MTD STD 701-01002	
16	753-0655	KIT TIGE EX 711-0788/711-1001	753-0655 RP 711-1001	
17	14619A	SUPPORT EX 14619	14619A	
18	738-0527	BOULON	738-0527	
19	712-0798	ÛCROU HEXAGONAL	912-0798	
20	736-0169	BAGUE ÛLASTIQUE	FINISH:MTD SPEC-100016	
21	712-0237	ECROU EX.712-0305	712-0237/912-0237	
22	683-0055637	BIELLETTE DE DIRECTION	SCHWARZ GEPULVERT	
23	710-0772	VIS HEX.:5/16-24X2.00	710-0772	
24	741-0225	BAGUE HEXAGONALE TEFLON 6 PANS	FINISH:KUNSTSTOFF SCHWARZ	
25	14608	ESSIEU	14608-0637	
26	16479	AXE AVANT GAUCHE	16479	
27	712-0241	ÛCROU HEX.: 3/8-24:GR5	FINISH:MTD STD 701-01000	
28	736-0169	BAGUE ÛLASTIQUE	FINISH:MTD SPEC-100016	
29	723-3018	ROTULE DE DIRECTION 3/8-24	FINISH:N/A	
30	711-0613	AXE	711-0613	
31	712-0711	ÛCROU HEXAGONAL	MTD SPEC-100015 912-0711	
32	14650A	AXE AVANT DROIT	14650A	
33	734-0863	ROUE COMPL 15x6;00-6ST	734-0863-0911	
34	753-0838662	753-0838-0662	753-0838-0662	
35	741-0487C	BAGUE DE ROUE	FINISH:SCHWARZ	
36	736-0285	RONDELLE .635 X 1.589 X .06	FINISH:701-01000	
37	731-0484A	ENJOLIVEUR DEVANT	FINISH:SCHWARZ 931-0484A	
38	714-0470	EPINGLE EX AF 43010	FINISH:SPEC-100015 470 32 32	
39	736-0187	RONDELLE .64X1.24X.06	FINISH:MTD SPEC 701-01001	
40	726-0214	BOUCHON	FINISH:SCHWARZ	
42	712-0711	ÛCROU HEXAGONAL	MTD SPEC-100015 912-0711	
43	710-0538	VIS HEX.:5/16-18.:625:GR.5:LOC	FINISH:701-01000	
44	736-0119	RONDELLE	FINISH:MTD STD 701-01001	
45	736-0343	RONDELLE .330 ID X 1.25 X .12	FINISH:MTD 701-100015	
46	750-0532	ENTRETOISE 980IDX1.250DX.0420		
47	712-0241	ÛCROU HEX.: 3/8-24:GR5	FINISH:MTD STD 701-01000	
48	736-0169	BAGUE ÛLASTIQUE	FINISH:MTD SPEC-100016	
49	712-0267	ÛCROU HEXAGONAL	FINISH:MTD STD 701-01000	
50	736-0119	RONDELLE	FINISH:MTD STD 701-01001	
51	717-0622A	SEGMENT DE DIRECTION	717-0622A	
52	741-0225	BAGUE HEXAGONALE TEFLON 6 PANS	FINISH:KUNSTSTOFF SCHWARZ	
53	736-0187	RONDELLE .64X1.24X.06	FINISH:MTD SPEC 701-01001	
54	738-0522A	COLONNE DE DIRECTION	738-0522A	
55	710-0958	VIS	FINISH:701-01000	
57	710-0837	VIS	FINISH:MTD STD 701-01002	
58	736-0271	RONDELLE	FINISH:701-01001	
59	736-0187	RONDELLE .64X1.24X.06	FINISH:MTD SPEC 701-01001	
60	723-3018	ROTULE DE DIRECTION 3/8-24	FINISH:N/A	
61	736-0607	RONDELLE	FINISH:MTD STD 701-01001	
62	734-0864	PNEU 15*600*6	Block TURF PRO	
63	734-0255	VALVE:PNEU	TR 412-P / 32.6mm / 934-0255	
64	737-0146	GRAISSEUR	737-0146	fsg

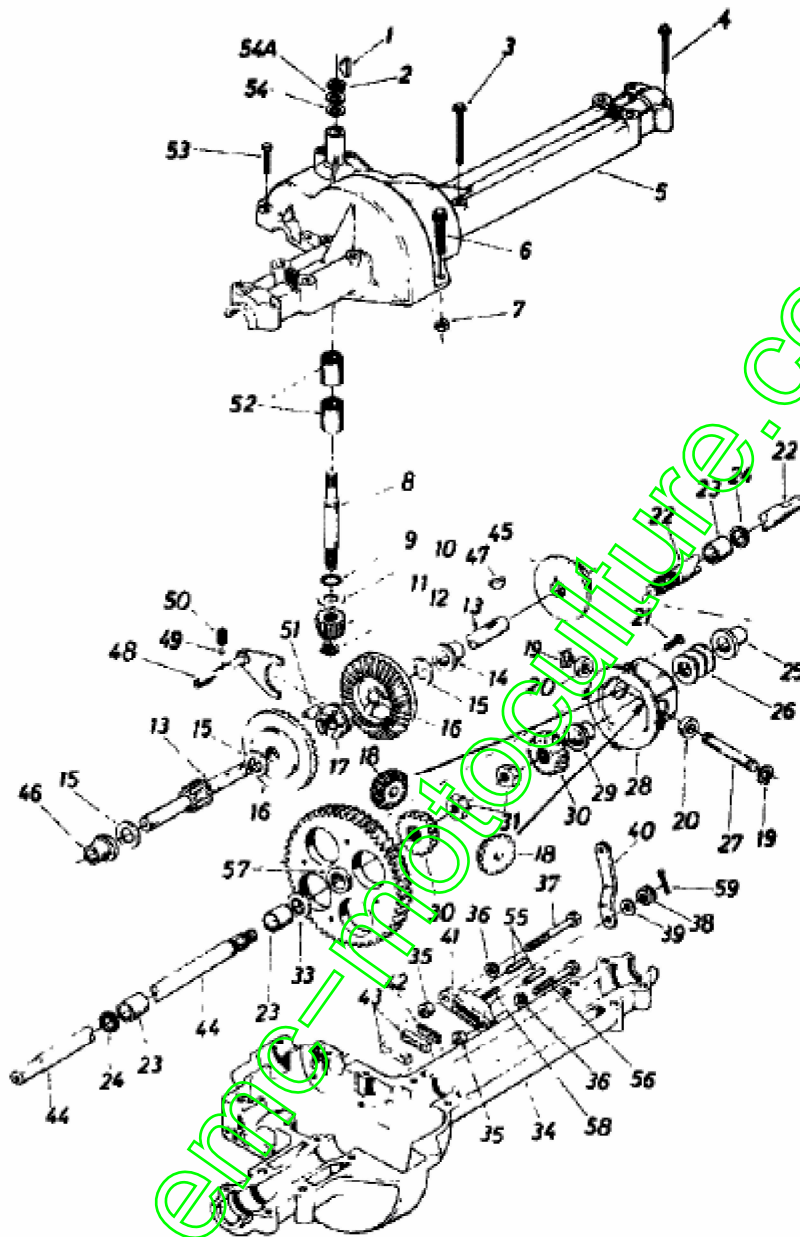
111/960 N > 139-6370 (1989) > ENTRAÎNEMENT DE ROULEMENT, POULIE MOTEUR, PEDALE, ROUES ARRIÈRE



Position	Numéro de pièce	#	Désignation	Dimension	Remarque
2	710-0258		VIS	710-0258	
3	725-0976A		CABLE DE MASSE	725-0976A	
4	712-0123		ÛCROU HEXAGONAL	FINISH:701-01000	
5	736-0119		RONDELLE	FINISH:MTD STD 701-01001	
6	14791A		PLAQUE DE FIXATION / MOTEUR	14791A -0637	
7	736-0343		RONDELLE .330 ID X 1.25 X .12	FINISH:MTD 701-100015	
8	722-0153		AMORTISSEUR PVC	722-0153 / 922-0153	
9	750-0539		ENTRETOISE	750-0539/950-0539	
10	710-0654A		VIS ; SIX PANS CREUX	FINISH:MTD SPEC-701-01002	
11	15930B		CHASSIS BAS	15930B	
12	710-0158		VIS	710-0158	
13	712-0287		ÛCROU HEXAGONAL 1/4-20:GR2	FINISH:701-01000 / 912-0287	
14	736-0329		RONDELLE GROWER	FINISH:701-01001 24.8195.16	
15	710-0781		VIS	710-0781	
16	15898		Tôle fine		
17	736-0242		RONDELLE CONIQUE .340X.872X.060	FINISH:MTD STD 701-01001	
18	712-0267		ÛCROU HEXAGONAL	FINISH:MTD STD 701-01000	
19	710-0158		VIS	710-0158	
20	714-0114		CLAVETTE	FINISH:PLAIN	
21	756-0524		POULIE DOUBLE MOTEUR	756-0524	
22	736-0322		RONDELLE .450 X 1.250 X .164	FINISH:701-01001 936-0322	
23	736-0171		RONDELLE GROWER	FINISH:MTD STD 701-01001	
24	710-0757		VIS	FINISH:701-01000 910-0757	
25	754-0280		COURROIE MOTEUR/VARIATEUR	754-0280 / 954-0280	
26	710-0118		VIS	FINISH:PHOS & OIL	
27	17963		SUPPORT ARBRE	17963	
28	741-0295		VOIR 748-0208A		
29	712-0241		ÛCROU HEX.: 3/8-24:GR5	FINISH:MTD STD 701-01000	
30	15891C		SUPPORT EX 15891A ET 15891B	15891C-0637	
31	736-0169		BAGUE ÛLASTIQUE	FINISH:MTD SPEC-100016	
32	712-0241		ÛCROU HEX.: 3/8-24:GR5	FINISH:MTD STD 701-01000	
33	15945		Tôle fine		
34	732-0459		RESSORT	FINISH:MTD STD 701-01000	
35	714-0149B		GOUPILLE FENDUE 1/2"	714-0149B	
37	714-0507		GOUPILLE FENDUE 3/32 X .750	FINISH:MTD SPEC-100015	
38	720-0223		POIGNÛE: .5 ID x 3.45	FINISH: SCHWARZ	
39	712-0138		ÛCROU HEX. 1/4-28"	712-0138	
40	710-0597		VIS 1/4-20:1.00/GR5/SPEC	FINISH:701-01000	
41	732-0582		ETRIER PIVOTANT	732-0582	
42	725-0577		INTERRUPTEUR	725-0577	
43	710-0599		VIS ; SIX PANS CREUX	MTD SPEC-701-01002 or 101617	
44	16235A		PEDALES EMBRAYAGE ET FREINS CO	16235A	
45	736-0117		RONDELLE 3/8X.620X.033	FINISH:MTD STD 701-01000	
47	747-0519		TRINGLES DE FREIN	747-0519	
48	735-0196		GARNITURE PEDALE 4,6 LG	FINISH:SCHWARZ	
49	15889B		SUPPORT LEVIER DE FREIN	15889B	
50	15888		MANCHE	15888	
51	16430		LEVIER VITESSES	16430	
52	710-0559		VIS	FINISH:MTD STD 701-01000	
53	732-0264		RESSORT	FINISH:SPEC-701-01006 932-0264	
54	732-0413		RESSORT DE TRACTION	FINISH:PHOS & OIL	
55	710-0176		VIS HEX.:5/16-18:2.75:GR5:STD	(21.1441.82) FINISH:701-01000	
56	734-0817		ROUE COMPL 18X9,50-8 ST ELEC	734-0817662/-674/-WY/-CB	
56A	734-0448		PNEU 18*950*8	734-0448-0901	
57	634-0070		JANTE	FINISH:788-0499/674/0662	
58	734-0255		VALVE:PNEU	TR 412-P / 32.6mm / 934-0255	
59	710-0627		VIS HEX. 5/16-24:.750 GR5:LOCK	FINISH:MTD STD 701-01000	
60	717-1050		TRANSMISSION		
61	732-0722A		CROCHET DE RESSORT	732-0722A / 932-0722A	
62	711-0768		GUIDE DE COURROIE	711-0768	
63	736-0275		RONDELLE	FINISH:MTD STD 701-01000	

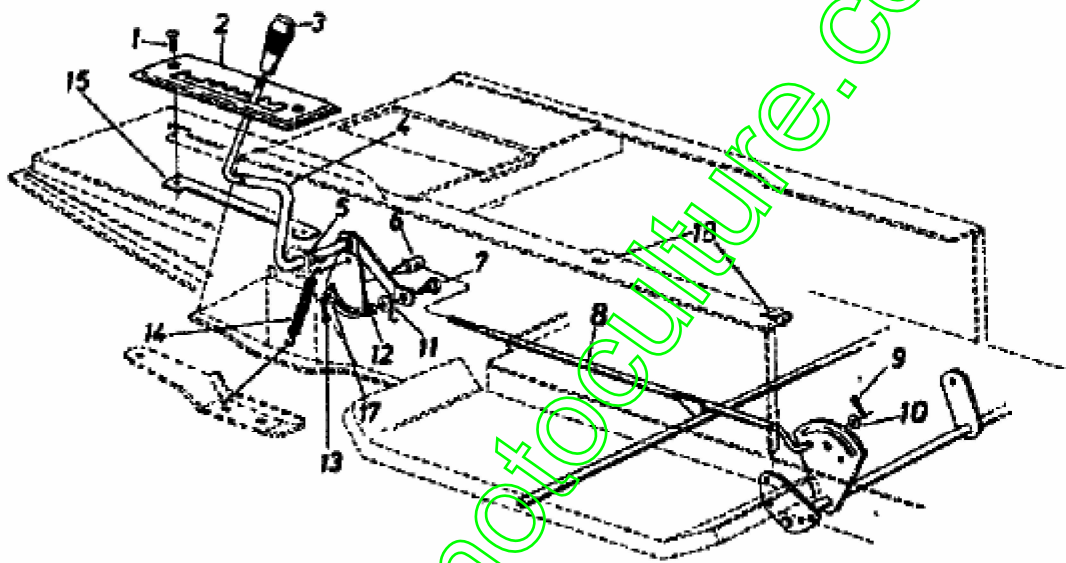
Position	Numéro de pièce	#	Désignation	Dimension	Remarque
64	710-0428		VIS HEXAGONALE	FINISH:701-01000	
65	732-0568		RESSORT DE TRACTION	.50 OD X 2.54 LG	
66	732-0384		RESSORT DE TRACTION	FINISH:SIEHE ZG.	
67	16554A		SUPPORT VARIATEUR	16554A-0637 / 16554A-Z	
68	741-0419		SUPPORT DE BRIDE / DOUILLE	741-0419	
69	714-0507		GOUPILLE FENDUE 3/32 X .750	FINISH:MTD SPEC-100015	
70	748-0234		RONDELLE EPAULEE	FINISH:ROSTPREVENTION	
71	747-0530A		TRINGLE	747-0530A	
72	741-0405		ENTRETOISE	.56 ID x 1.25 OD x.06/941-0405	
73	720-0165		BOULE	720-0165	
74	756-0437		POULIE TENDEUR PLATE METAL	756-0437 / 956-0437	
75	756-0374		POULIE	756-0374	
76	736-0921		RONDELLE GROWER	FINISH:MTD STD 701-01001	
77	712-0922		ECROU	712-0922	
78	710-0539		VIS	STD FINISH:701-01000	
79	754-0281		COURROIE VARIATEUR/BOITE	754-0281/954-0281	
80	716-0114		CIRCLIPS	716-0114	
81	736-0355		RONDELLE	FINISH:701-01001	
82	717-0800A		POULIE VARIATEUR DE VITESSE	917-0800A NABELLAGER 741-0404	
84	16354B		SUPPORT POULIE	16354B-0637	
85	732-0525		RESSORT DE RAPPEL LEVIER	FINISH:PRE GALVANIZED	
86	14770		SUPPORT TRANSMISSION DROIT	14770	
86A	14769A		SUPPORT TRANSMISSION GAUCHE	14769A	
87	736-0231		RONDELLE 344IDX1.125 OD .12	FINISH:MTD STD 701-01000	
88	725-0771		INTERR.MAGNETIQUE	925-0771 +MUTTER 712-0271+	
89	16429A		SUPPORT	16429A	
90	736-0414		RONDELLE TÜFLON	FINISH:WEISS: 936-0414	
91	725-0459		CONTACT VOIR 753-0685	725-0459	
92	710-0959		VIS	710-0959	
94	738-0755		AXE	738-0755/938-0755	
95	732-0307A		RESSORT	732-0307A / 932-0307A	
97	736-0105		RONDELLE CONIQUE	FINISH:MTD SPEC-100016	
98	738-0569		AXE DE VARIATEUR	738-0569	
99	736-0331		RONDELLE CONIQUE	FINISH:MTD SPEC-100016	
100	736-0256		RONDELLE .635ID X .938 OD X.03	736-0256	
101	714-0111		GOUPILLE FENDUE 3/32:1.0"	FINISH:MTD SPEC-100015	
102	710-0604		VIS HEX.TT:5/16-18:0.62	FINISH:MTD SPEC-701-01006	
104	736-0362		RONDELLE .320ID X 1.25 ODX .0	FINISH:701-01001	
105	16067		PROTECTION COURROIE	16067	
106	710-0323		VIS	FINISH:701-01000	
107	15835A		SOUTIEN PEDALE	15835A	
108	714-0507		GOUPILLE FENDUE 3/32 X .750	FINISH:MTD SPEC-100015	
109	711-0198		FUSEAU D'UCROU	FINISH:MTD SPEC 701-01000	
110	710-0376		VIS HEX.:5/16-18:1.00:GR5:STD	FINISH:MTD STD 701-01000	
111	710-0195		VIS HEXAGONALE	FINISH:701-01000	
112	736-0270		RONDELLE GROWER	FINISH:MTD SPEC 701-01001	
113	16437A		LEVIER	16437A	
115	736-0140		RONDELLE .385 ID X .62 OD	FINISH:701-01000 or 101616	
116	741-0404	2	ROULEMENT A AIGUILLE VARIATEUR	741-0404/941-0404	
117	750-0589		ENTRETOISE	750-0589	fsg

111/960 N > 139-6370 (1989) > BOÎTE DE VITESSES 717-1050



Position	Numéro de pièce	#	Désignation	Dimension	Remarque
1	714-0129		CLAVETTE	714-0129/914-0129	
2	716-0115		CIRCLIPS 625	FINISH:PLAIN 916-0115	
3	710-0854		VOIR 710-1026	710-0854	
4	710-0809		VIS HEX. TT:1/4-20:1.250:HXIND	FINISH:MTD STD 701-01002	
5	717-0540		CARTER TRANSMISSION SUPÉRIEUR	717-0540	
6	710-0642		VIS1/4-20:0.750	MTD SPEC-701-01002 910-0642	
7	712-0287		ÛCROU HEXAGONAL 1/4-20:GR2	FINISH:701-01000 / 912-0287	
8	717-0634A		ARBRE D'ENTRAÎNEMENT	717-0634A	
9	721-0178		JOINT 1,5/8"	721-0178 / 921-0178	
10	736-0335		RONDELLE 1 5/8XA1.25"X.06	FINISH:SIEHE ZG.	
11	717-0633		PIGNON 14 DENTS	717-0633/917-0633	
12	716-0108		CIRCLIPS 7/16"	FINISH:PHOSPATIERT 916-0108	
13	717-0758		ARBRE D'ENTRAÎNEMENT DROIT	717-0758 / 917-0758	
14	741-0336		PALIER DE BRIDE	FINISH:SIEHE ZG. 941-0336	
15	736-0349		RONDELLE 5/8 IDX10 OD X .020	FINISH:SIEHE ZG.	
15A	736-0336		RONDELLE 5/8X1.00X.030	ZINC SIEHE ZG.	
15B	736-0337		RONDELLE 5/8 IDX1.0 ODX.040	MTD STD 701-01001 936-0337	
16	717-0757		PIGNON 42 DENTS	717-0757	
17	717-0667		MANCHON D EMBRAYAGE	717-0667 / 917-0667	
18	717-1020		PIGNON 15 DENTS 13 MM	FINISH:SIEHE ZG.	
19	716-0142		VOIR 753-0527	716-0142	
20	753-0527		AXE (EX 717-0673 ET 716-0142)	753-0527	
21	710-0862A		VIS	710-0862A	
22	717-1012		AXE DROIT	717-1012	
23	741-0340		DOUILLE	ÖLIMPRÄNIERT EXXON 941-0340	
24	721-0179		JOINT ETANCHEITE 3/4 ID	721-0179 / 921-0179	
25	741-0339		PALIER DE FLASQUE	754ID X 1.00ODX.925/941-0339	
26	736-0188		RONDELLE 76 X 1.49 X .06	FINISH:MTD STD 701-01001	
27	753-0527		AXE (EX 717-0673 ET 716-0142)	753-0527	
28	753-0546		CLOCHE DE DIFFERENTIEL	753-0546	
29	741-0338		BAGUE	FINISH	
30	717-1019		PIGNON 15 DENTS 17 MM	FINISH:HITZEBEHANDELT:917-1019	
31	712-0200A		ÛCROU HEX. JAM:1/2-20 LOCK	FINISH:701-01000 912-0200A	
33	736-0351		RONDELLE .75x1.50"	FINISH:BLAU VERZINKT 936-0351	
34	753-0714		CARTER DE TRANSMISSION	Ober-u.Unterteil 753-0714	
35	750-0555		ENTRETOISE 254 IDX 50 OD x 3	750-0555	
36	736-0329		RONDELLE GROWER	FINISH:701-01001 24.8195.16	
37	710-0886		VIS	710-0886 / 910-0886	
38	712-0335		ECROU CONIQUE 5/16-24"	712-0335	
39	736-0371		RONDELLE 1.344XA .875"	FINISH:701-01001	
40	717-0700		LEVIER DE FREIN, j DROITE	717-0700	
41	717-0679		SEGMENT DE FREIN	717-0679	
42	717-0682		INSERT DE FREIN	FINISH:NONE 917-0682	
43	717-0678		PLAQUETTE DE FREIN	FINISH:	
44	717-1011		AXE GAUCHE	717-1011 LG 298	
45	717-0677		DISQUE / FREIN	717-0677	
46	741-0337		PALIER DE BRIDE	941-0337	
47	714-0161		CLAVETTE	714-0161/914-0161	
48	717-0754		FOURCHETTE	717-0754/917-0754	
49	741-0862		BILLE	FINISH: SIEHE ZG.	
50	732-0863		RESSORT j PRESSION 225X.50"	FINISH: PHOS & OIL 932-0863	
51	714-0169		CLAVETTE	714-0169/914-0169	
52	741-0335		ROULEMENT 1,5/8X1/2" LG	FINISH:SIEHE ZG. 941-0335	
53	710-0855		VIS	710-0855	
54	736-0336		RONDELLE 5/8X1.00X.030	ZINC SIEHE ZG.	
54A	736-0337		RONDELLE 5/8 IDX1.0 ODX.040	MTD STD 701-01001 936-0337	
55	741-0343		GOUJON DE PRESSION 5/16"	FINISH:SIEHE ZG. 941-0343	
56	710-0886		VIS	710-0886 / 910-0886	
57	717-0767		DIFFERENTIEL -EX 717-0759	717-0767/917-0767	
58	717-0796		VIS 5/16-24"	717-0796	
59	714-0507		GOUPILLE FENDUE 3/32 X .750	FINISH:MTD SPEC-100015	fsg

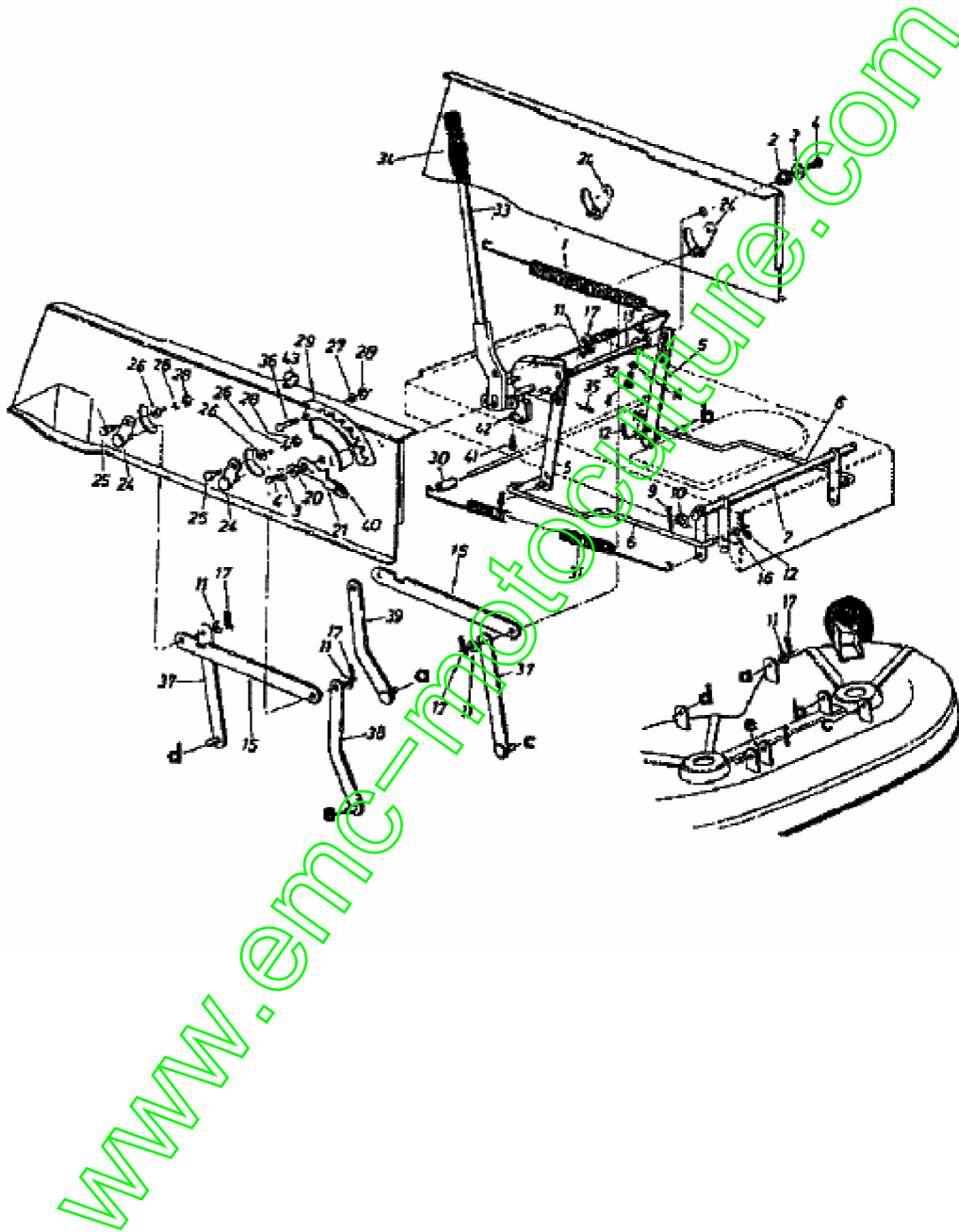
111/960 N > 139-6370 (1989) > LEVIER DE COMMANDE



Position	Numéro de pièce	#	Désignation	Dimension	Remarque
1	710-0924		VIS EN T _{ATE} PLATE 1/4-20X;75"	FINISH:MTD STD 701-01000	
2	16194		SELECTEUR 7 VITESSES	16194-0637	
3	720-0218		POIGNEE	720-0218	
4	16192		VOIR 16192A	16192	
5	736-0192		RONDELLE .531 X 93 X .090	FINISH:701-01000	
6	711-0198		FUSEAU D'ÛCROU	FINISH:MTD SPEC 701-01000	
7	738-0155		VIS EPAULEE	MTD STD 701-01000 938-0155	
8	16355A		LEVIER VITESSE	16355A	
9	714-0507		GOUPILLE FENDUE 3/32 X .750	FINISH:MTD SPEC-100015	
10	736-0226		RONDELLE	FINISH:MTD STD 701-01000	
11	736-0119		RONDELLE	FINISH:MTD STD 701-01001	
12	712-0267		ÛCROU HEXAGONAL	FINISH:MTD STD 701-01000	
13	714-0507		GOUPILLE FENDUE 3/32 X .750	FINISH:MTD SPEC-100015	
14	732-0303		RESSORT DE TRACTION	FINISH:PHOS & OIL	
15	16196		STEG FÜR SCHALTKULISSE	16196	
17	736-0140		RONDELLE .385 ID X .62 OD	FINISH:701-01000 or 101616	
18	726-0235		CLIP	726-0235	fsg

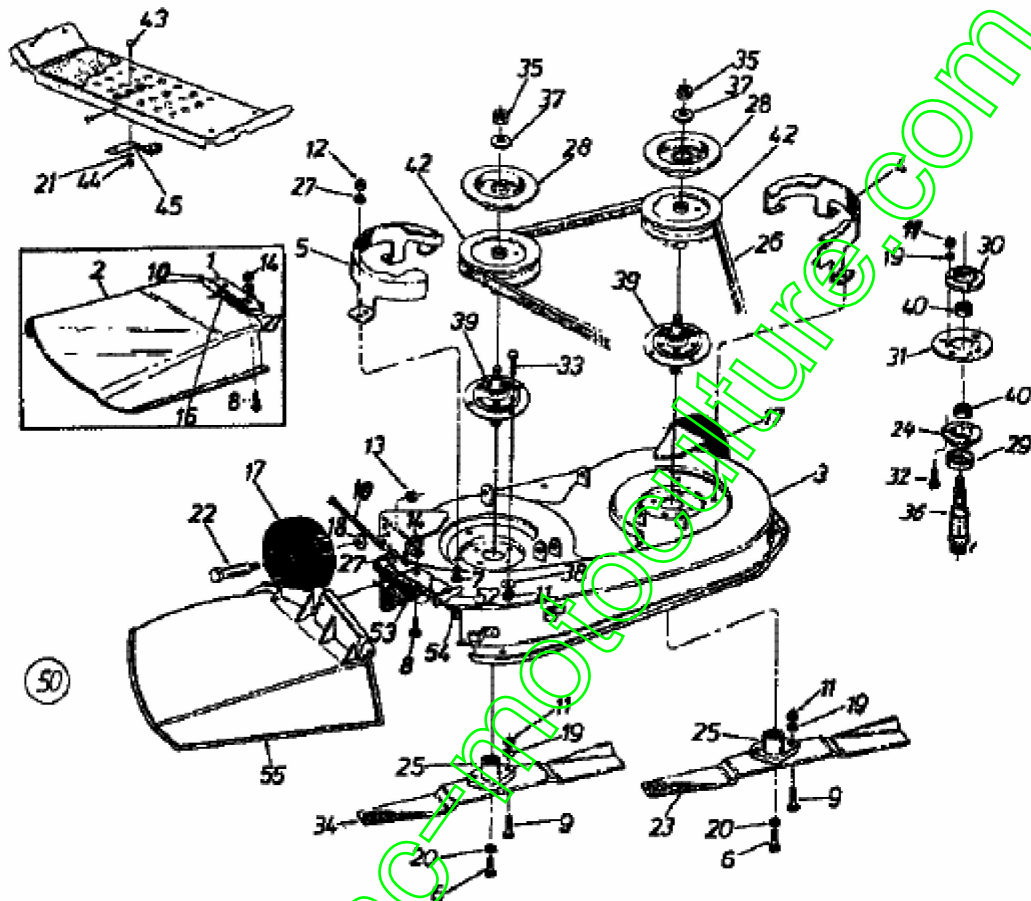
www.emc-motoculture.com

111/960 N > 139-6370 (1989) > RELEVAGE PLATEAU DE COUPE



Position	Numéro de pièce	#	Désignation	Dimension	Remarque
1	732-0307A		RESSORT	732-0307A / 932-0307A	
2	741-0487C		BAGUE DE ROUE	FINISH: SCHWARZ	
3	736-0231		RONDELLE 344IDX1.125 OD .12	FINISH: MTD STD 701-01000	
4	710-0604		VIS HEX. TT: 5/16-18: 0.62	FINISH: MTD SPEC-701-01006	
5	14802A		CHANDELLE DE PLATEAU	14802A-0637	
6	711-0790A		TRINGLE	711-0790A	
7	16234A		STABILISATEUR	16234A	
8	710-0118		VIS	FINISH: PHOS & OIL	
9	714-0470		EPINGLE EX AF-43010	FINISH: SPEC-100015 470 32 32	
10	736-0156		RONDELLE .635x1.125x090 "	FINISH: 701-01000 936-0156	
11	736-0160		RONDELLE 536 IDX.930ODX.050	FINISH: MTD SPEC-100015	
12	714-0111		GOUPILLE FENDUE 3/32: 1.0"	FINISH: MTD SPEC-100015	
13	17154A		ARBRE DE RELEVAGE	17154A	
14	712-3007		ÛCROU HEX. 5/16-18 GR5	FINISH: MTD STD 701-01000	
15	09735A		LEVIER	09735A	
16	736-0117		RONDELLE 3/8X.620X.033	FINISH: MTD STD 701-01000	
17	714-0101		GOUPILLE ; RESSORT: .08 x 1,42"	FINISH: PHOS & OIL	
20	748-0176		PALIER DE BRIDE	FINISH: WIE HERGESTELLT	
21	732-0412A		LEVIER DE FIXATION	732-0412A	
24	9721		ARTICULATION COMPL	09721	
25	738-0140		VIS ; ÛP: .435 x.178-5/16 x.56	FINISH: VERZINKT	
26	736-0425		RESSORT à DISQ.: 325x.930x.045	FINISH: 701-01001	
28	712-0267		ÛCROU HEXAGONAL	FINISH: MTD STD 701-01000	
29	16462		SUPPORT	16462	
30	711-0425		ENTRETOISE *****	711-0425	
31	732-0530		RESSORT	732-0530	
32	732-0573		RESSORT	732-0573	
33	753-0548		KIT LEVIER EX 16465	753-0548	
34	720-0233		POIGNEE	720-0233	
35	714-0145		GOUPILLE	FINISH: PHOS & OIL	
36	710-0118		VIS	FINISH: PHOS & OIL	
37	14804A637		ECLISSE DE SUSPENSION	SCHWARZ GEPULVERT	
38	14800A637		ÛCLISSE DE SUSPENSION	SCHWARZ GEPULVERT	
39	15925		ÉCLISSE DE SUSPENSION GAUCHE	15925-0637	
40	08540		BOUTON		
41	710-0351		VIS	MTD SPEC-100016	
42	725-0803B		SECURITE EMBRAYAGE LAMES	725-0803B RP C!!	
43	726-0175		AGRAFE	726-0175	fsg

111/960 N > 139-6370 (1989) > PLATEAU DE COUPE F (38"/96CM)



www.emo-robotique.com

Position	Numéro de pièce	# Désignation	Dimension	Remarque
1	16521	PLAQUE DE FIXATION	16521	
2	16566	CLAPET D'ÉJECTION	16566	
3	753-04376	KIT-PLATEAU 38"	753-04376 / OHNE KEILRIEMEN	
4	17487	PROTECTION COURROIE GAUCHE	17487	
5	17486	PROTECTION COURROIE DROIT	17486	
6	710-0152	VIS HCCS:3/8-24:1.00:GR5:STD	910-0152	
7	710-0195	VIS HEXAGONALE	FINISH:701-01000	
8	710-0255	VIS	710-0255	
9	710-0888	VIS HEXAGONAL	5/16-24X1.00	
10	711-0792	GOUJON	MTD SPEC 701-01000 911-0792	
11	712-0123	ÛCROU HEXAGONAL	FINISH:701-01000	
11	712-0138	ÛCROU HEX. 1/4-28"	712-0138	
12	712-0138	ÛCROU HEX. 1/4-28"	712-0138	
13	712-0181	ÛCROU	FINISH:MTD SPEC-100015	
14	712-0298	ÛCROU HEXAGONAL AF-43015	FINISH:MTD SPEC 701-01000	
16	732-0542	RESSORT	732-0542 / 932-0542	
17	734-0973	ROULETTE DE PLATEAU	FINISH:KUNSTSTOFF SCHWARZ	
18	736-0105	RONDELLE CONIQUE	FINISH:MTD SPEC-100016	
19	736-0119	RONDELLE	FINISH:MTD STD 701-01001	
20	736-0217	RONDELLE GROWER	FINISH:701-01001	
21	736-0329	RONDELLE GROWER	FINISH:701-01001 24.8195.16	
22	738-0373	VIS ; ÛPAULE .496x1.525:3/8-16	FINISH:MTD STD 701-01000	
23	742-0473A	LAME COUPE 96CM LATERALE < 96	742-0473A/942-0473A	
24	08253B	COUPELLE INFERIEURE	FINISH:VERZINKT SIEHE ZG.	
25	748-0300	SUPPORT DE LAME 3T AUTOPORTEES	748-0300	
26	754-0329A	COURROIE DE LAME COUPE 96CM	754-0329A/954-0329A	
27	736-0270	RONDELLE GROWER	FINISH:MTD SPEC 701-01001	
28	09322	DISQUE DE FREIN	VERZINKT	
29	13703	RONDELLE	FINISH:PHOSPHATE & OIL	
30	15296A	COUPELLE SUPERIEURE	FINISH:GELBVERZINKT	
31	16603A	CROCHET	16603A	
32	710-0157	VIS HEX.:5/16-24:.75 GR5 STD	FINISH:701-01000	
33	710-1013	VIS	710-1013	
34	742-0473A	LAME COUPE 96CM LATERALE < 96	742-0473A/942-0473A	
35	712-0318	ECROU	712-0318	
36	738-0707	VOIR 738-0707A	738-0707	
37	736-0158	RONDELLE GROWER	FINISH:MTD STD 701-01001	
38	736-0242	RONDELLE CONIQUE.340X.872X.060	FINISH:MTD STD 701-01001	
39	717-0906	VOIR 917-0906A	717-0906	
40	741-0919	ROULEMENT ; BILLES	FINISH:SIEHE SPEC.	
41	750-0456	ENTRETOISE	FINISH:GEÖLT	
42	756-0525	POULIE	756-0525	
43	710-0134	VIS ; TÊTE PLATE	FINISH:MTD STD 701-01000	
44	712-0287	ÛCROU HEXAGONAL 1/4-20:GR2	FINISH:701-01000 / 912-0287	
45	761-0168B	FREIN DE LAME	761-0168B / 961-0168B RB D!	
50	753-0694	PLATEAU DE COUPAGE COMPL 38"/	753-0694-0637	
52	703-1693	PLAQUE DE RACCORDEMENT	703-1693	
53	732-0602	RESSORT	732-0602 / 932-0602	
54	726-0106	COUVERCLE 1/4 "	FINISH:MTD STD 701-01000	
55	731-1031	VOIR 731-1032		
55A	731-1032	CLAPET D'ÛJECTION	731-1032	fsg