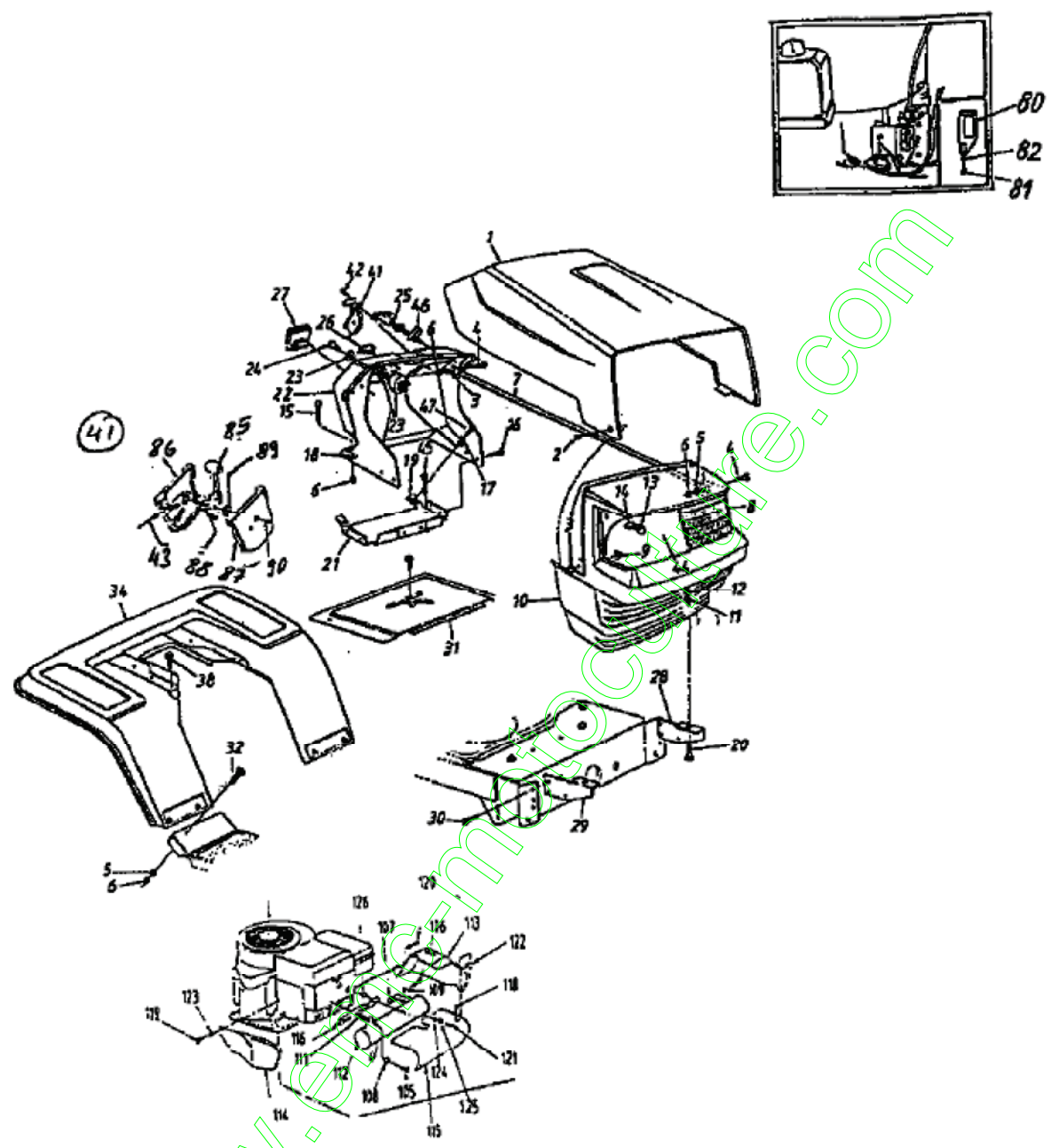


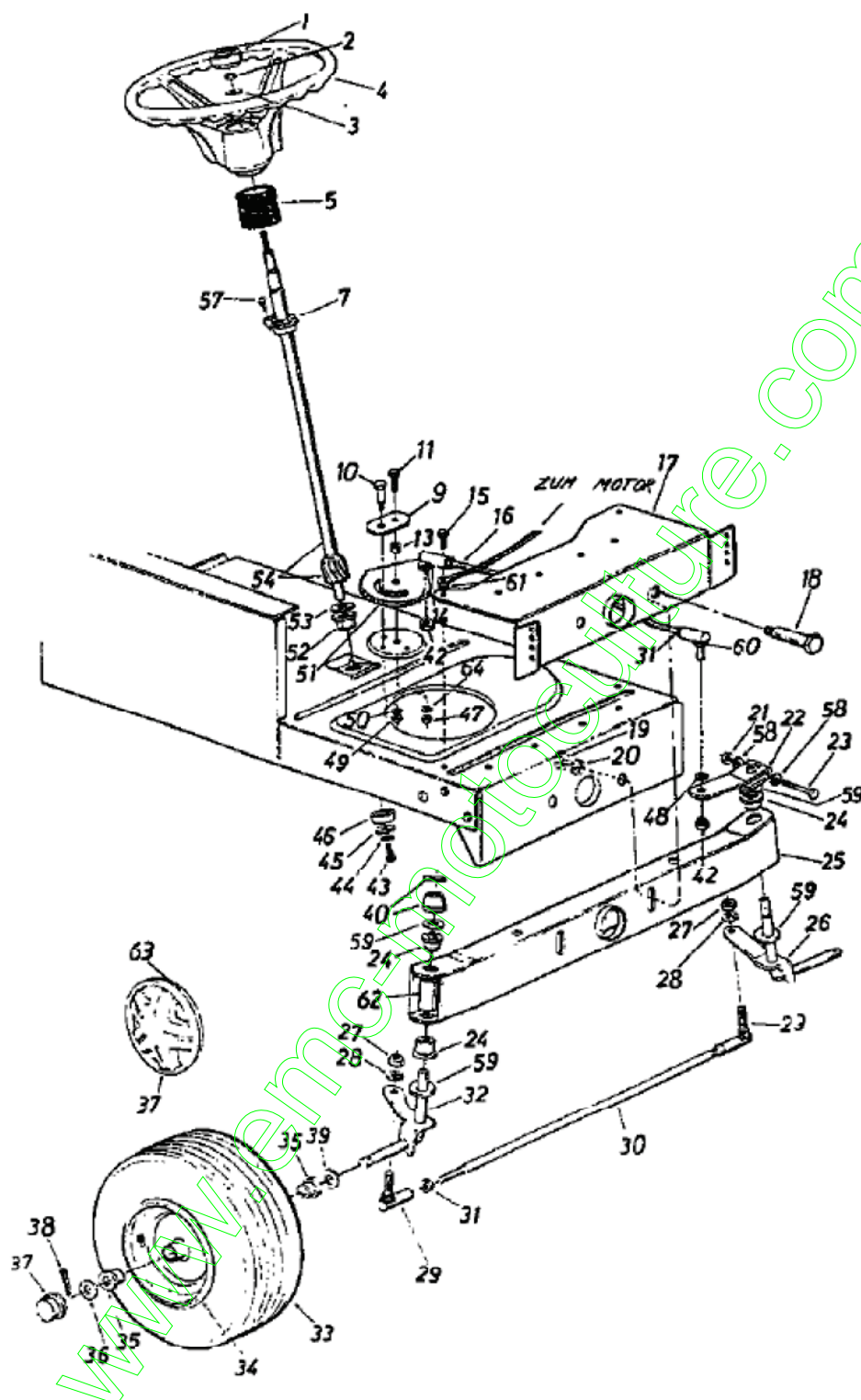
Tableau de bord, Capot de moteur, Jupe



Position	Numéro de pièce	Quantité	Designation	DIN	Additional
1	17551A		CAPOT		
2	738-0724		VIS	738-0724	
3	736-0342		RONDELLE PLATE .283 x.75 x.030	FINISH:701-01000	
4	710-0258		VIS	710-0258	
5	736-0329		RONDELLE GROWER	FINISH:701-01001 24.8195.16	
6	712-0287		ÉCROU HEXAGONAL 1/4-20:GR2	FINISH:701-01000 / 912-0287	
7	749-0812		TRINGLE	749-0812-0637	
8	731-1099A		OPTIQUE DE PHARE	w/o ICON	
9	712-0380		ÉCROU HEX.:1/4-28:GRF	FINISH:701-01000	
10	731-1097F		CALANDRE PLASTIQUE	SCHWARZ / ACHTUNG: 631-04200	
11	736-0119		RONDELLE GROWER	FINISH:701-01001	
12	712-0267		ÉCROU HEXAGONAL	FINISH:701-01000	
13	725-0963		AMPOULE ÉLECTRIQUE		
14	725-1058A		DOUILLE POUR AMPOULE	925-1058A	

15	710-0703	VIS	FINISH:701-01000
16	710-0599	VIS	FINISH:MTD SPEC-701-01002
17	736-0173	RONDELLE 281DX 74ODX.063	FINISH:701-01000
18	726-0233	CLIPS	FINISH:PHOS AND OIL
19	712-0185	ÉCROU EN TÔLE	1/4-20:SPD U-TYPE
20	710-0118	VIS	FINISH:PHOS & OIL
21	17632	TANKKONSOLE	17632
22	731-1096B	TABEAU DE BORD	731-1096B
23	725-0267	CONTACTEUR A CLE 5 FICHES	B.6PIN ERS.629-0234) 925-0267
24	725-0201	CLÉ DE CONTACT	FINISH:VERNICKELT 079.12.707
25	746-0720	CÂBLE CLAPET DE DÉMARREUR	746-0720
26	725-0634	COMMUTATEUR	FINISH: SCHWARZ
27	725-0925	AMPÈREMÈTRE ANGULEUX	725-0925
28	15821	SUPPORT GRILLE GAUCHE	15821
29	15822	SUPPORT GRILLE DROIT	15822-0637
30	710-0607	VIS HEX.TT5/16-18.:500HXINDWSh	FINISH:MTD SPEC-701-01002
31	17286	COUVERCLE	17286
32	710-0286	VIS 1/4-20X;50"	FINISH:701-01000
34	17870A	GARDE-BOUE	17870A
41	831-0823A	MANETTE GAZ AUTOPORTEE	931-0823A 400/700 o.Gaszug
42	710-0779A	VIS	TRUSPHI FINISH:701-01002
43	746-0501A	CÂBLE BOWDEN	746-0501A
44	777-9206	FILM DE RÉFLECTEUR	GRILL:0/5-STYLE
45	710-0603	VIS HEX.:5/16-12:0.500 HXINDWS	FINISH:701-01002 910-0603
46	17782	CLIP: STARTER DE TRACTION	FINISH:VERZINKT
47	710-0642	VIS HEX.DE TÔL.TT:1/4-20:0.750	MTD SPEC-701-01002 910-0642
80	16778	LIMITATEUR TOURS	16778
81	710-0899A	VIS HEXAGONALE	FINISH:701-01000
82	736-0400	RONDELLE PLATE .194x.62x.063	FINISH:701-01000
85	731-1065	LEVIER MOTEUR	731-1065
86	731-1068	DEMI-BOITIER	731-1068
87	731-1067	GEHÄUSETEIL LINKS	731-1067
88	736-0448	RONDELLE PLASTIQUE 45ID x 1,00	736-0448
89	736-0232	RONDELLE	FINISH:701-01001
42	710-0779A	VIS	TRUSPHI FINISH:701-01002
47	710-0642	VIS HEX.DE TÔL.TT:1/4-20:0.750	MTD SPEC-701-01002 910-0642
106	710-0323	VIS 5/16-18XD;750	FINISH:701-01000
107	721-0208	JOINT ECHAP B/S MONO CYLINDRE	272293
11	736-0119	RONDELLE GROWER	FINISH:701-01001
111	750-0709	ENTRETOISE 1.28 x A.50	750-0709
112	751-0464	VOIR 751-0464A	751-0464
113	16801A	PROTECTION DE CHALEUR	16801A
114	16811	PROTECT. DE CHALEUR DROIT &&	16811
115	16812	PROTECT. POT ECHAPPT	16812
116	16813	SUPPORT PROTECTION CHALEUR	16813
106	710-0323	VIS 5/16-18XD;750	FINISH:701-01000
16	710-0599	VIS	FINISH:MTD SPEC-701-01002
121	710-0206	VIS	710-0206
122	712-0147	ECROU 10-24 U-TYPE	FINISH:SCHWARZ OXIDIERT
11	736-0119	RONDELLE GROWER	FINISH:701-01001
124	736-0176	RONDELLE PLATE .25x.93X.125"	FINISH:MTD SPEC-100015
5	736-0329	RONDELLE GROWER	FINISH:701-01001 24.8195.16
111	750-0709	ENTRETOISE 1.28 x A.50	750-0709

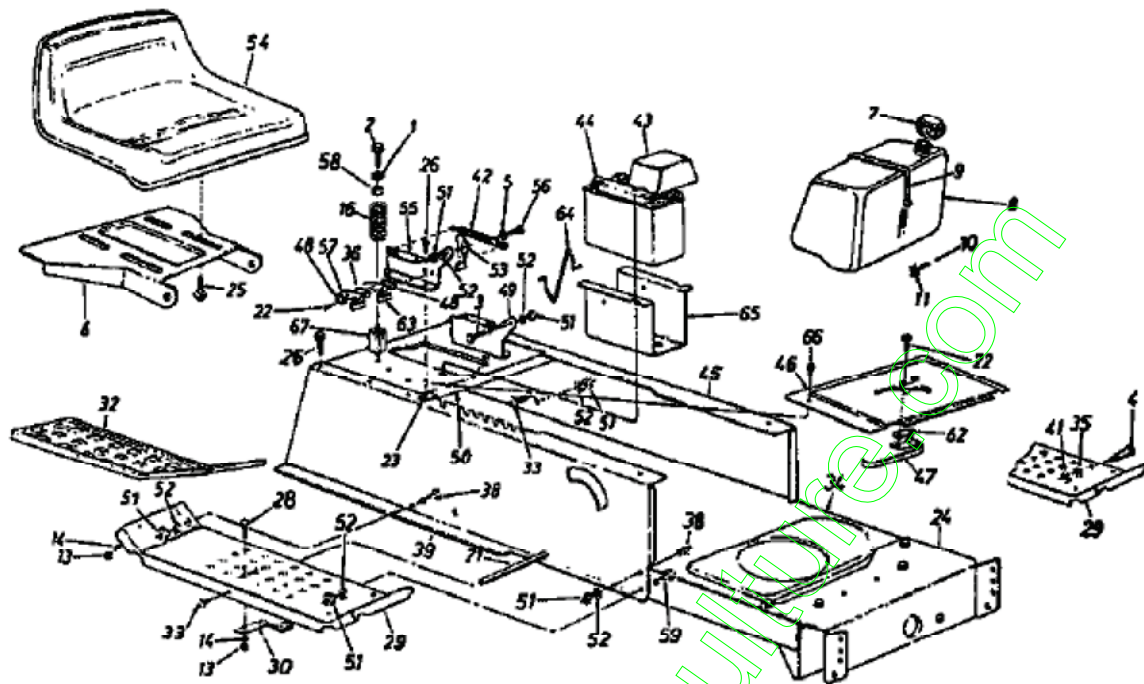
## Axe avant



Position	Numéro de pièce	Quantité	Designation	DIN	Additional
1	731-0220	1	COUVERCLE / VOLANT	731-0220	
2	712-0237	1	ECROU EX.712-0305	712-0237/912-0237	
3	736-0242	1	RONDELLE.:340X.872X.060	FINISH:701-01001	
4	731-0806A	1	VOLANT 34 CM 13,25" 4 RAYO	731-0806A/931-0806A	
5	731-0954	1	SOUFFLET GOMMEUX	731-0954	
7	741-0356	1	BAGUE DE VOLANT	SCHWARZ	

9	17198	1		
10	738-0141	1	AXE	
11	710-0152	1	VIS HCCS:3/8-24:1.00:GR5:STD	910-0152
13	750-0535	1	ENTRETOISE	FINISH:GEÖLT
14	736-0169	1	RONDELLE	FINISH:MTD SPEC-100016
15	710-0726	1	VIS 5/16-12:0.750:HXINDWS	FINISH:MTD STD 701-01002
16	711-0788	1		
17	17621	1		
18	738-0527	1	BOULON	738-0527
19	712-0798	1	ÉCROU HEXAGONAL	912-0798
14	736-0169	1	RONDELLE	FINISH:MTD SPEC-100016
2	712-0237	1	ECROU EX.712-0305	712-0237/912-0237
22	16481A	1	VOIR 983-0055	16481A
23	710-0772	1	VIS HEX.:5/16-24X2.00	710-0772
24	741-0225	1	BAGUE HEXAGONALE TEFLON 6 PANS	FINISH:SCHWARZ
25	14608	1	ESSIEU	14608-0637
26	17585	1	AXE COMPLET AVANT GAUCHE	17585
27	712-0241	1	ÉCROU HEX.: 3/8-24:GR5	FINISH:701-01000
14	736-0169	1	RONDELLE	FINISH:MTD SPEC-100016
29	723-3018	1	ROTULE DE DIRECTION 3/8-24	723-3018
30	747-0753	1	KIT TRINGLE DIRECTION	E-TEIL-SET
31	712-0711	1	ÉCROU HEXAGONAL	MTD SPEC-100015 912-0711
32	17584A	1	AXE AVANT DROIT	FINISH:SIEHE ZG: 97584A
33	734-0863	1	ROUE COMPL 15x6,00-6ST	734-0863-0911
34	734-0997A	1		
35	741-0487	1		
36	736-0285	1	RONDELLE .635 X 1.589 X .06	FINISH:701-01000
37	734-1503	1		
38	714-0470	1	EPINGLE EX AF-43010	FINISH:PHOS & OIL 470 32 32
39	736-0187	1	RONDELLE .64X1.24X.06	FINISH:701-01001
40	726-0214	1	COUVERCLE	FINISH:SCHWARZ
31	712-0711	1	ÉCROU HEXAGONAL	MTD SPEC-100015 912-0711
43	710-0538	1	VIS HEX.:5/16-18.:625:GR.5:LOC	FINISH:701-01000
44	736-0119	1	RONDELLE GROWER	FINISH:701-01001
45	736-0343	1	RONDELLE .330 ID X 1.25 X .12	FINISH:701-100015
46	750-0532	1	ENTRETOISE 9801DX1.250DX.0420	
27	712-0241	1	ÉCROU HEX. 3/8-24:GR5	FINISH:701-01000
14	736-0169	1	RONDELLE	FINISH:MTD SPEC-100016
49	712-0267	1	ÉCROU HEXAGONAL	FINISH:701-01000
44	736-0119	1	RONDELLE GROWER	FINISH:701-01001
51	717-0622A	1	SEGMENT DE DIRECTION	717-0622A
24	741-0225	1	BAGUE HEXAGONALE TEFLON 6 PANS	FINISH:SCHWARZ
39	736-0187	1	RONDELLE .64X1.24X.06	FINISH:701-01001
54	738-0743	1	ARBRE DE DIRECTION	738-0743
57	710-0837	1	VIS	SK FINISH:701-01002
58	736-0271	1	RONDELLE	FINISH:701-01001
39	736-0187	1	RONDELLE .64X1.24X.06	FINISH:701-01001
29	723-3018	1	ROTULE DE DIRECTION 3/8-24	723-3018
61	736-0607	1	RONDELLE	FINISH:MTD STD 701-01001
62	731-1134	1	DOUILLE / PLASTIQUE	731-1134
63	727-0425A	1	CLIP ENJOLIVEUR	
64	736-0356	1	RONDELLE	FINISH:701-01001

## Châssis, Siège, Réservoir

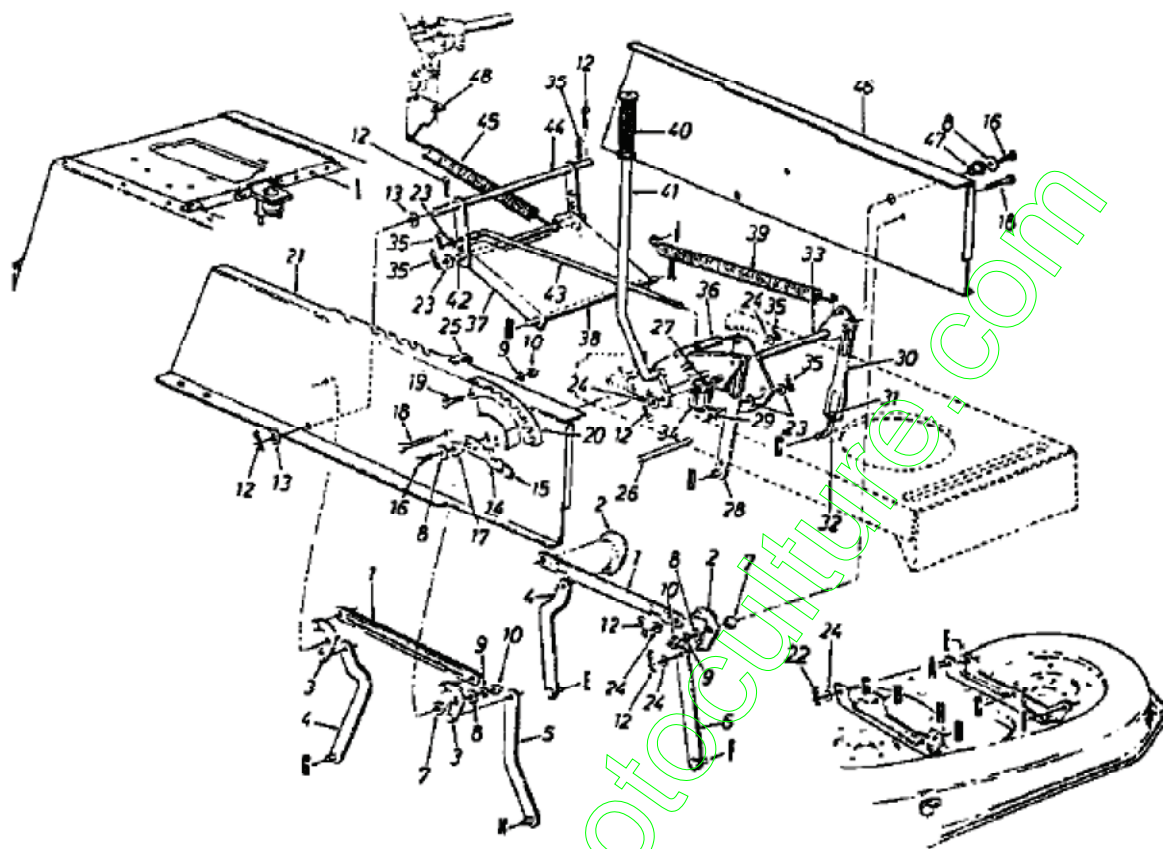


Position	Número de pièce	Quantité	Designation	DIN	Additional
1	726-0159B	1	COUVERCLE .625"	726-0159B/926-0159B	
2	710-1208	1	VIS HEX.TT5/16-18:3.500	FINISH:MTD SPEC-701-01002	
3	738-0155	1	VIS EPAULEE	MTD STD 701-01000 938-0155	
4	738-0145	1	AXE	738-0145	
5	736-0141	1	RONDELLE	FINISH:701-01001	
6	15607D	1			
7	751-3071	1			
8	751-0553	1	RESERVOIR 5 L ENV.	1.25 GALLON FINISH:SIEHE ZG.	
9	726-0209	1	COLLIER	5615 PB FINISH:SCHWARZ	
10	751-0535-15	1	TUYAU / ESSENCE	751-0535 15" LANG	
11	726-0205	1	COLL. D. SER. D. BOY. D'ACC.	FINISH:PHOS UND GELB LACKIERT	
13	726-0287	1	COLLIER &&&	726-0287	
13	712-0287	1	ÉCROU HEXAGONAL 1/4-20:GR2	FINISH:701-01000 / 912-0287	
14	736-0329	1	RONDELLE GROWER	FINISH:701-01001 24.8195.16	
16	732-0672	1			
21	738-0526	1	TIGE MARCHEPIED	738-0526	
22	710-0227	1	VIS PARKER:#8-18:0.500:HXINDWH	FINISH:MTD STD 701-01002	
23	726-0139	1	ÉCROU	726-0139	
24	17621	1			
25	710-0623	1	VIS PARK. HEX.:TT:3/8-16:0.750	FINISH:MTD SPEC-701-01002	
26	710-0726	1	VIS 5/16-12:0.750:HXINDWS	FINISH:MTD STD 701-01002	
28	710-0134	1	VIS À TÊTE PLA.:1/4-20:.62:GR2	FINISH:701-01000	
29	17770	1	REPOSE PIED	17770	
32	731-0909	1	REPOSE-PIED GAUCHE	731-0909	
33	710-0323	1	VIS 5/16-18XD;750	FINISH:701-01000	
34	17620B	1			
35	736-0169	1	RONDELLE	FINISH:MTD SPEC-100016	
36	726-0278	1	ISOLATEUR PLAQUE	FINISH:NATUR ODER SCHWARZ	
38	710-0118	1	VIS	FINISH:PHOS & OIL	

39	17622A	1	SEITL.RAHMENTEIL RECHTS	17622A	
41	712-0798	1	ÉCROU HEXAGONAL	912-0798	
42	732-0581	1	VOIR 732-0581B	732-0581	
43	731-1200	1	COUVERCLE DE BATTERIE	731-1200	
44	725-1633	1	BATTERIE 12 V 14 AH	OHNE SÄURE	
45	17623	1	SEITL.RAHMENTEIL LINKS	17623	
46	17286	1	COUVERCLE	17286	
47	725-0759	1	Contacteur		
48	726-0279	1	ISOLATEUR PLAQUE	FINISH:NATUR ODER SCHWARZ	
49	17951	1	SUPPORT FIXATION GAUCHE	17951-0637	
50	17953	1	PLAQUE	17953	
51	712-0267	1	ÉCROU HEXAGONAL	FINISH:701-01000	
52	736-0119	1	RONDELLE GROWER	FINISH:701-01001	
53	17239A	1	LEVIER / CONTACT	17239A	
54	7570348	1			
55	17950	1	ÉQUERRE DE FIXATION DROITE	17950-0637	
56	738-0296	1	AXE EPAULE	FINISH:701-01000	
57	725-1303	1	RESSORT DE SÛRETÉ SIÈGE	FÜR SI.-SCHALTER SITZ	
58	722-0160	1	RONDELLE D'ATTÉNUATION	722-0160	
59	710-0650	1	VIS HEX.:TT:5/16-18:0.875	FINISH:MTD SPEC-701-01002	
62	726-0222	1	PLAQUE ISOLATEUR	726-0222	
63	725-1439	1	RESSORT SÛRETÉ DE SIEGE	FÜR SI.-SCHALTER SITZ	
64	732-0674	1	ATTACHE BATTERIE	732-0674	
65	17952	1	BOÎTIER DE BATTERIE	17952	
66	710-0351	1	VIS D'ÉCHANCRURE DE TRÈFLE	MTD SPEC-100016	
67	748-0347	1	SUPPORT RESSORT	748-0347	

www.emc-motoculture.com

Relevage plateau de coupe



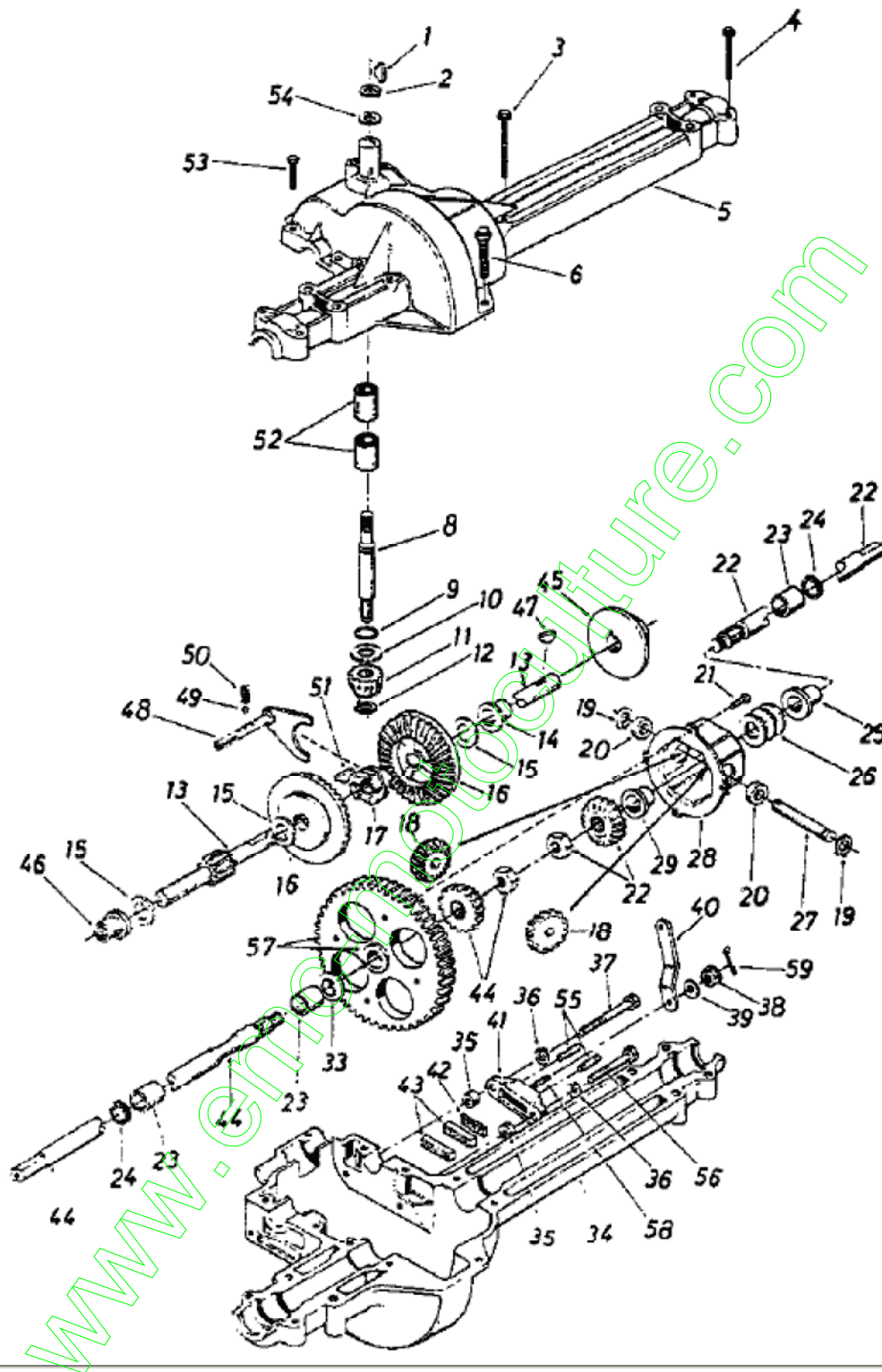
Position	Numéro de pièce	Quantité	Designation	DIN	Additional
1	09735A	1	LEVIER	09735A	
2	17640	1	PIVOT GAUCHE &&&	17640	
3	17641	1	PIVOT &&&	17641	
4	17710	1	BRAS AR	17710-0637 / 97710-0637	
5	14800A	1	ÉCLISSE DE SUSPENSION	14800A-0637	
6	14804A	1	ÉCLISSE DE SUSPENSION	14804A/94804A-0637	
7	748-0331	1	ENTRETOISE	FINISH:GEÖLT	
8	736-0231	1	RONDELLE 344IDX1.125 OD .12	FINISH:MTD STD 701-01000	
9	736-0119	1	RONDELLE GROWER	FINISH:701-01001	
10	712-0267	1	ÉCROU HEXAGONAL	FINISH:701-01000	
11	736-0160	1	RONDELLE 536 IDX.930ODX.050	FINISH:MTD SPEC-100015	
12	714-0470	1	EPINGLE EX AF-43010	FINISH:PHOS & OIL 470 32 32	
13	736-0256	1	RONDELLE .635ID X 930 OD X.03	736-0256	
14	732-0412A	1	LEVIER DE FIXATION	732-0412A	
15	08540	1	BOUTON		
16	710-0604	1	VIS HEX.TT:5/16-18:0.62	FINISH:MTD SPEC-701-01006	
17	748-0176	1	SUPPORT DE BRIDE .63 ID X .62	FINISH:WIE HERGESTELLT	
18	710-0650	1	VIS HEX.:TT:5/16-18:0.875	FINISH:MTD SPEC-701-01002	
19	710-0118	1	VIS	FINISH:PHOS & OIL	
20	17730	1	LEVIER NIVEAU DE COUPE	17730	
21	17622A	1	SEITL.RAHMENTEIL RECHTS	17622A	
23	736-0267	1	RONDELLE PL.:.385 x.87 x.06:HT	FINISH:701-01001	
11	736-0160	1	RONDELLE 536 IDX.930ODX.050	FINISH:MTD SPEC-100015	
25	726-0272	1	COLLIER	FINISH:VERZINKT	
26	738-0526	1	TIGE MARCHEPIED	738-0526	

27	710-3007	1	VIS HEXAGONALE	FINISH:SPEC-701-01002 910-3007	
28	14802A	1	CHANDELLE DE PLATEAU	14802A-0637	
29	711-0723A	1	TOURILLON	711-0723A/911-0723A	
30	17712	1	ECLISSE / AJUSTEMENT	17712-0637	
31	712-3066	1	ÉCROU HEXAGONAL 1/2-20 GR5	FINISH:MTD STD 701-01000	
32	711-0841	1	TIGE 500-20	711-0841	
33	17637	1	ARBRE DE RELEVAGE	17637	
34	725-0803C	1	SECURITE DE LAME	725-0803C/925-0803C RB B!	
35	714-0145	1	GOUPILLE	FINISH:PHOS & OIL	
36	732-0637	1	RESSORT PEDALIER	732-0637	
38	738-0670	1	AXE	738-0670	
39	732-0638	1	RESSORT	FINISH:PHOS & OIL 32cm	
40	720-0233	1	POIGNEE	720-0233	
41	17675	1	LEVIER	17675	
42	738-0669	1	AXE	738-0669	
43	747-0598	1	TIGE	747-0598	
44	17624	1			
45	732-0556	1	RESSORT EX 732-0436	FINISH:MTD STD 701-01006	
46	17623	1	SEITL.RAHMENTEIL LINKS	17623	
47	741-0313	1			
48	17128	1	VOIR 17128A	17128	

www.emc-motoculture.com



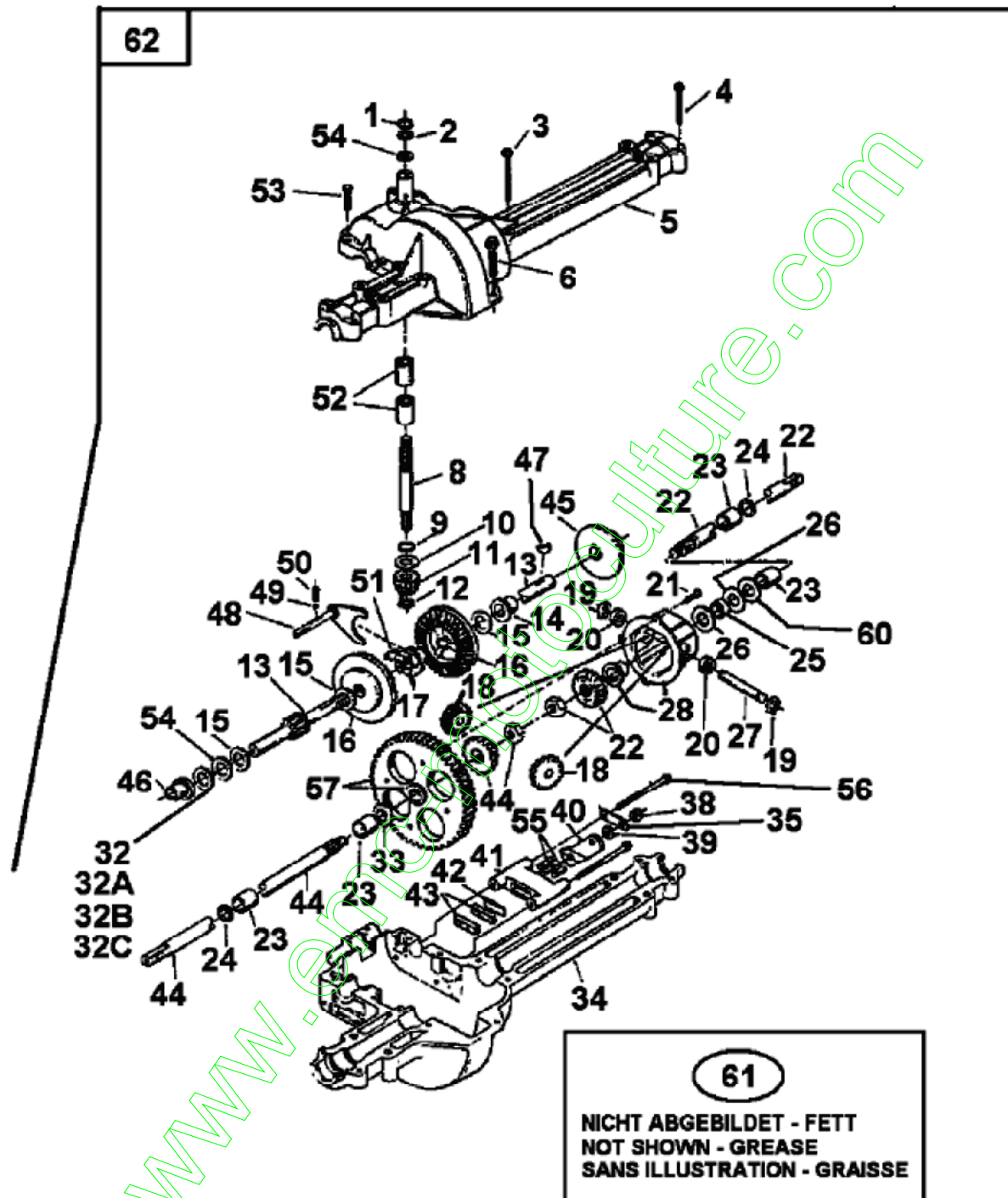
## Boîte de vitesse



Position	Numéro de pièce	Quantité	Designation	DIN	Additional
1	714-0129	1	CLAVETTE	714-0129/914-0129	
2	716-0115	1	CIRCLIPS 625	FINISH:PLAIN 916-0115	
3	710-0854	1	VOIR 710-1026	710-0854	
4	710-0809	1	VIS HEX. TT:1/4-20:1.250:HXIND	FINISH:MTD SPEC-701-01002	
5	717-0540	1	CARTER DE BOITE DE VITESSE	717-0540	
6	710-0642	1	VIS HEX.DE TÔL.TT:1/4-20:0.750	MTD SPEC-701-01002 910-0642	
8	717-0634A	1	ARBRE D'ENTRAÎNEMENT	717-0634A	
9	721-0178	1	JOINT 1,5/8"	721-0178 / 921-0178	
10	736-0335	1	RONDELLE 1 5/8XA1.25"X.06	FINISH:SIEHE ZG.	

11	717-0633	1	PIGNON 14 DENTS	717-0633/917-0633	
12	716-0108	1	CIRCLIPS 7/16"	716-0108/916-0108	
13	717-0758	1	ARBRE D'ENTRAÎNEMENT DROIT	717-0758 / 917-0758	
14	741-0336	1	BAGUE	FINISH:SIEHE ZG. 941-0336	
15	736-0349	1	RONDELLE 5/8 IDX10 OD X .020	FINISH:SIEHE ZG.	
16	717-0757	1	PIGNON 42 DENTS	717-0757	
17	717-0667	1	MANCHON D EMBRAYAGE	717-0667 / 917-0667	
18	717-1020	1	PIGNON 15 DENTS 13 MM	717-1020	
19	716-0184	1	CLIPS	716-0184/916-0184	
20	753-0527	1	AXE (EX 717-0673 ET 716-0142)	753-0527	
21	710-0862A	1	VIS 1/4-20X;50	710-0862A	
22	717-0539	1	ARBRE BOÎTE A VITESSE DROIT	717-0539	
23	741-0340	1	DOUILLE	741-0340 / 941-0340	
24	721-0179	1	JOINT ETANCHEITE 3/4 ID	721-0179 / 921-0179	
25	741-0339	1	BAGUE	.754ID X 1.00ODX.925/941-0339	
26	736-0188	1	RONDELLE 76 X 1.49 X .06	FINISH:701-01001	
27	711-0918	1	AXE EX 711-0997	711-0918	
28	717-0777	1			
29	741-0338	1	SUPPORT DE BRIDE 1.3/4x53"	FINISH	
33	736-0351	1	RONDELLE .75x1.50"	736-0351/936-0351	
34	717-0541	1	VOIR 753-0714	717-0541	
35	750-0555	1	ENTRETOISE 254 IDX 50 OD x 3	750-0555	
36	736-0329	1	RONDELLE GROWER	FINISH:701-01001 24.8195.16	
37	710-0886	1	VIS	710-0886 / 910-0886	
38	712-0335	1	ECROU CONIQUE 5/16-24"	712-0335	
39	736-0371	1	RONDELLE 1.344XA .875"	FINISH:701-01001	
40	717-0700	1	LEVIER DE FREIN, À DROITE	717-0700	
41	717-0679	1	SEGMENT DE FREIN	717-0679	
42	717-0682	1	INSERT DE FREIN	FINISH:NONE/917-0682	
43	717-0678	1	PLAQUETTE DE FREIN	FINISH: 917-0678	
44	717-0538	1	ARBRE BOÎTE A VITESSE GAUCHE	717-0538	
45	717-0677	1	DISQUE / FREIN	717-0677	
46	741-0337	1	SUPPORT DE BRIDE 1.5/8X15/16"	941-0337	
47	714-0161	1	CLAVETTE	714-0161/914-0161	
48	717-0754	1	FOURCHETTE	717-0754/917-0754	
49	741-0862	1	BILLE	741-0862	
50	732-0863	1	RESSORT À PRESSION 225X.50"	732-0863 / 932-0863	
51	714-0169	1	CLAVETTE	714-0169/914-0169	
52	741-0335	1	ROULEMENT 1.5/8X1/2" LG	741-0335 / 941-0335	
53	710-0855	1	VIS	710-0855	
54	736-0337	1	RONDELLE 5/8 IDX1.0 ODX.040	FINISH:701-01001 936-0337	
55	741-0343	1	GOUJON DE PRESSION 5/16"	941-0343	
37	710-0886	1	VIS	710-0886 / 910-0886	
57	717-0767	1	DIFFERENTIEL -EX 717-0759	717-0767/917-0767	
58	717-0796	1	VIS 5/16-24"	717-0796	
59	717-0542	1			
59	737-0148	1	GRAISSE		
59	714-0111	1	GOUPILLE FENDUE 3/32:1.0"	FINISH:GELBVERZINKT	

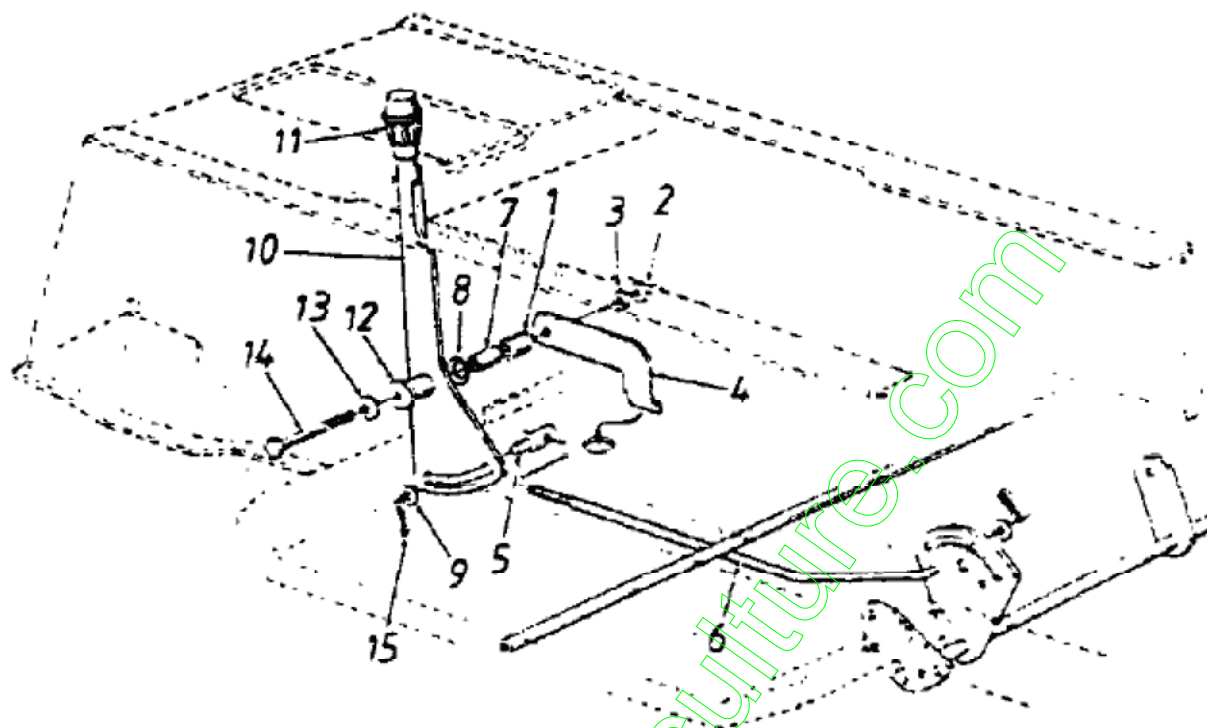
## Boîte de vitesse

**618-0002**

Position	Numéro de pièce	Quantité	Designation	DIN	Additional
1	732-0614	1	CIRCLIPS	FINISH:ZINC PHOSPHATE	
2	716-0108	1	CIRCLIPS 7/16"	716-0108/916-0108	
3	710-0854	1	VOIR 710-1026	710-0854	
4	710-0809	1	VIS HEX. TT:1/4-20:1.250:HXIND	FINISH:MTD SPEC-701-01002	
5	717-0764A	1	VOIR 717-0540		

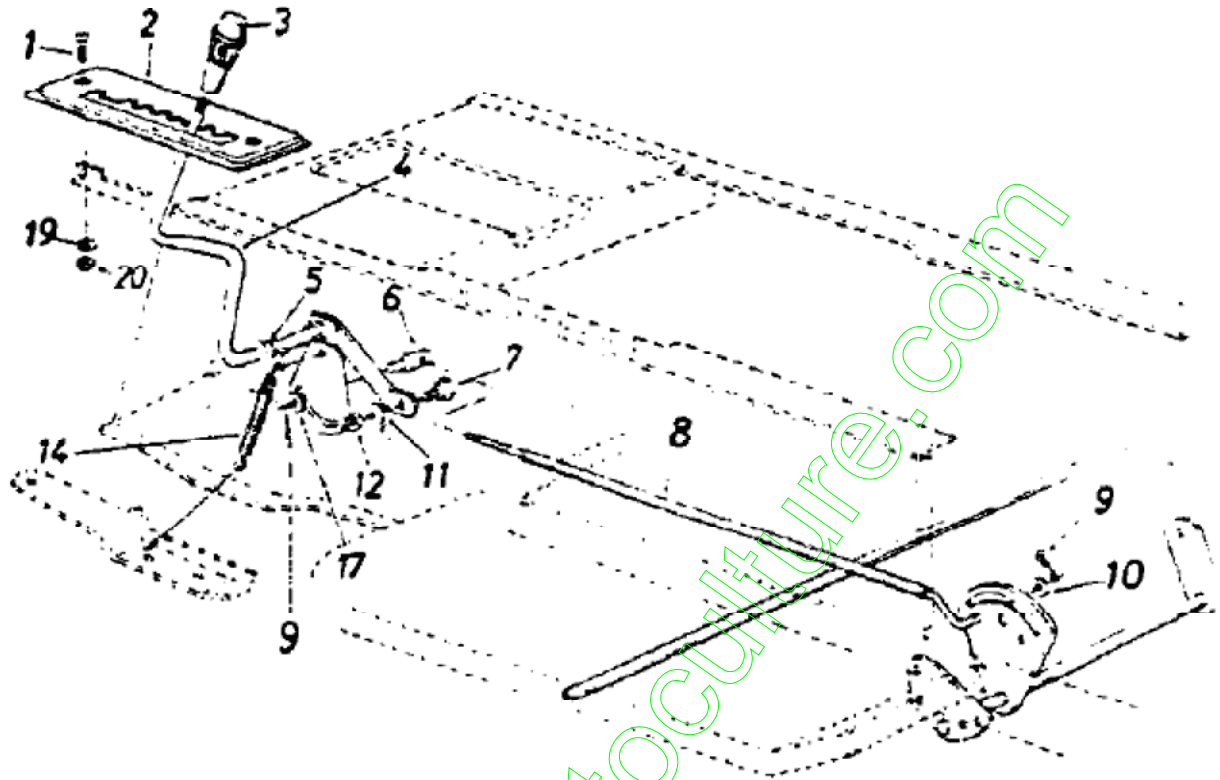
6	710-0642	1	VIS HEX.DE TÔL.TT:1/4-20:0.750	MTD SPEC-701-01002 910-0642	
8	711-0861	1	AXE	711-0861	
43	717-0678	1	PLAQUETTE DE FREIN	FINISH: 917-0678	
11	717-0633	1	PIGNON 14 DENTS	717-0633/917-0633	
12	716-0171	1	CLIPS	716-0171 / 916-0171	
13	717-0758	1	ARBRE D'ENTRAÎNEMENT DROIT	717-0758 / 917-0758	
14	741-0336	1	BAGUE	FINISH:SIEHE ZG. 941-0336	
10	736-0335	1	RONDELLE 1 5/8XA1.25"X.06	FINISH:SIEHE ZG.	
16	717-0757	1	PIGNON 42 DENTS	717-0757	
17	717-0667	1	MANCHON D EMBRAYAGE	717-0667 / 917-0667	
18	717-1020	1	PIGNON 15 DENTS 13 MM	717-1020	
19	716-0184	1	CLIPS	716-0184/916-0184	
20	741-0589	1	PALIER DE BUTÉE	741-0589 / 941-0589	
21	710-0862A	1	VIS 1/4-20X;50	710-0862A	
22	717-0539	1	ARBRE BOÎTE A VITESSE DROIT	717-0539	
23	741-0340	1	DOUILLE	741-0340 / 941-0340	
24	721-0179	1	JOINT ETANCHEITE 3/4 ID	721-0179 / 921-0179	
25	750-0827	1	ENTRETOISE	750-0827	
26	736-0445	1	RONDELLE	FINISH:701-01001	
27	711-0918	1	AXE EX 711-0997	711-0918	
28	717-1252	1	CARTER AVEC COUSSINET	717-1252/917-1252/altern.sXMET	
32	736-0495	1	RONDELLE	FINISH:SIEHE ZG. 936-0495	
32A	736-0336		RONDELLE 5/8X1.00X.030	ZINC SIEHE ZG.	
32B	736-0494		RONDELLE	FINISH:SIEHE ZG.	
32C	736-0337		RONDELLE 5/8 IDX1.0 ODX.040	FINISH:701-01001 936-0337	
26	736-0445	1	RONDELLE	FINISH:701-01001	
34	719-0303	1	CARTER BAS	719-0303	
35	718-0150	1	LANG. DE SUPP.: ANTI ROTATION	FINISH:VERZINKT SIEHE ZG.	
38	712-0273	1	ÉCROU HEXAGONAL 5/16-24"	FINISH:MTD STD 701-01000	
39	736-0371	1	RONDELLE 1.344XA .875"	FINISH:701-01001	
40	717-0700	1	LEVIER DE FREIN, À DROITE	717-0700	
41	761-0198	1	CARTER DE FREIN	761-0198	
42	717-0682	1	INSERT DE FREIN	FINISH:NONE/917-0682	
43	717-0678	1	PLAQUETTE DE FREIN	FINISH: 917-0678	
44	717-0538	1	ARBRE BOÎTE A VITESSE GAUCHE	717-0538	
45	717-0677	1	DISQUE / FREIN	717-0677	
46	741-0337	1	SUPPORT DE BRIDE 1.5/8X15/16"	941-0337	
47	714-0161	1	CLAVETTE	714-0161/914-0161	
48	717-0754	1	FOURCHETTE	717-0754/917-0754	
49	741-0862	1	BILLE	741-0862	
50	732-0863	1	RESSORT À PRESSION 225X.50"	732-0863 / 932-0863	
51	714-0169	1	CLAVETTE	714-0169/914-0169	
52	741-0335	1	ROULEMENT 1,5/8X1/2" LG	741-0335 / 941-0335	
53	710-0855	1	VIS	710-0855	
54	736-0349	1	RONDELLE 5/8 IDX10 OD X .020	FINISH:SIEHE ZG.	
55	741-0343	1	GOIJON DE PRESSION 5/16"	941-0343	
56	710-1206	1	VIS HEX. TT:1/4-20:2.375	FINISH:MTD SPEC-701-01002	
57	717-0767	1	DIFFERENTIEL -EX 717-0759	717-0767/917-0767	
54	736-0349	1	RONDELLE 5/8 IDX10 OD X .020	FINISH:SIEHE ZG.	
32	736-0495	1	RONDELLE	FINISH:SIEHE ZG. 936-0495	
60	736-0492	1	RONDELLE 76X1.5X.010	736-0492 / 936-0492	
60A	736-0493	1	RONDELLE 76X1.5X.020	736-0493/936-0493	
60B	736-0351	1	RONDELLE .75x1.50"	736-0351/936-0351	
26	736-0445	1	RONDELLE	FINISH:701-01001	
61	737-0148		GRAISSE		
62	618-0002		TRANSMISSION		fsg

Levier de commande



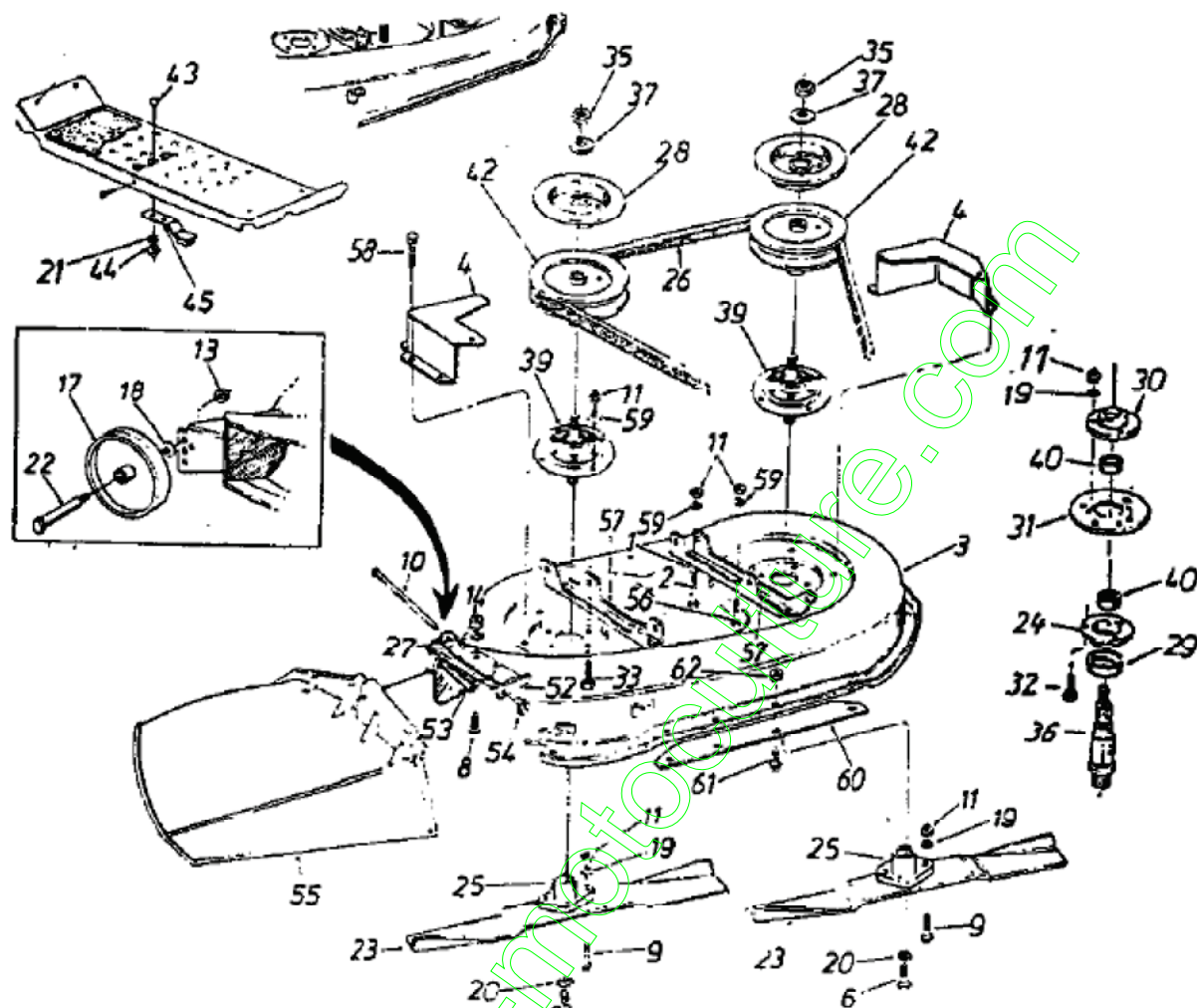
Position	Numéro de pièce	Quantité	Designation	DIN	Additional
1	732-0645	1	RESSORT 50 ID .750 DX 100	732-0645	
2	712-0267	1	ÉCROU HEXAGONAL	FINISH:701-01000	
3	736-0119	1	RONDELLE GROWER	FINISH:701-01001	
4	17956	1	SUPPORT	17956	
5	711-0198	1	FUSEAU D'ÉCROU	FINISH:GLANZVERZINKT	
6	747-0787	1	TIGE	747-0787	
7	750-0661	1	ENTRETOISE 1,15"	750-0661	
8	736-0253	1	RONDELLE	FINISH:701-01001	
9	736-0300	1	RONDELLE	FINISH:MTD SPEC-100015	
10	17888	1	VOIR 17888A	17888	
11	720-0232	1	BOUTON DE LEVIER MANUEL	FINISH:SCHWARZ	
12	750-0702	1	DOUILLE 1.46 LG	750-0702	
13	736-0242	1	RONDELLE: .340X.872X.060	FINISH:701-01001	
14	710-3056	1	VIS	710-3056	
15	714-0111	1	GOUPILLE FENDUE 3/32:1.0"	FINISH:GELBVERZINKT	

Levier de commande



Position	Número de pièce	Quantité	Designation	DIN	Additional
1	710-0924	1	VIS EN TÊTE PLATE 1/4-20X.75"	FINISH:MTD STD 701-01000	
2	17469	1	SELECTEUR 7 VITESSES	17469-0637	
3	720-0218	1	POIGNEE	720-0218	
4	16192	1	VOIR 16192A	16192	
5	736-0192	1	RONDELLE .531 X .93 X .090	FINISH:701-01000	
6	711-0198	1	FUSEAU D'ÉCROU	FINISH:GLANZVERZINKT	
7	738-0155	1	VIS EPAULÉE	MTD STD 701-01000 938-0155	
8	16355A	1	LEVIER VITESSE	16355A	
9	714-0507	1	GOUPILLE FENDUE 3/32 X .750	FINISH:701-01000	
10	736-0226	1	RONDELLE	FINISH:701-01000	
11	736-0119	1	RONDELLE GROWER	FINISH:701-01001	
12	712-0267	1	ÉCROU HEXAGONAL	FINISH:701-01000	
14	732-0303	1	RESSORT DE TRACTION	FINISH:PHOS & OIL	
17	736-0140	1	RONDELLE .385 ID X .62 OD	FINISH:701-01000	

Plateau de coupe F (38"/96cm)



Position	Número de pièce	Quantité	Designation	DIN	Additional
2	710-0672	1	VIS HEX. 5/16-24:1.25:GR5:STD	FINISH:701-01000 910-0672	
3	17503A	1	MÄHWERKSGEHÄUSE	17503A	
4	17664	1	PROTECTION COURROIE	17664 UNLACKIERT	
6	710-0152	1	VIS HCCS:3/8-24:1.00:GR5:STD	910-0152	
8	710-0258	1	VIS	710-0258	
9	710-0888	1	VIS	5/16-24X1.00	
10	711-0792	1	GOUJON	MTD SPEC 701-01000 911-0792	
11	712-0123	1	ÉCROU HEXAGONAL	FINISH:701-01000	
13	712-0181	1	ÉCROU	FINISH:MTD SPEC-100015	
14	712-0287	1	ÉCROU HEXAGONAL 1/4-20:GR2	FINISH:701-01000 / 912-0287	
17	734-0973	1	ROULETTE DE PLATEAU	5,0 X 1.38 / SCHWARZ	
18	736-0105	1	RONDELLE	FINISH:MTD SPEC-100016	
19	736-0119	1	RONDELLE GROWER	FINISH:701-01001	
20	736-0217	1	RONDELLE GROWER	FINISH:701-01001	
21	736-0329	1	RONDELLE GROWER	FINISH:701-01001 24.8195.16	
22	738-0373	1	VIS À ÉPAULE .496x1.525:3/8-16	FINISH:701-01000	
23	742-0473A	1	LAME COUPE 96CM LATÉRALE < 96	742-0473A/942-0473A	
24	08253B	1	COUPELLE INFERIEURE	FINISH:VERZINKT SIEHE ZG.	

25	748-0300	1	SUPPORT DE LAME 3T AUTOPORTEES	748-0300	
26	754-0427	1	COURROIE DE LAME COUPE 96CM	754-0427/954-0427	
27	736-0270	1	RONDELLE GROWER	FINISH:701-01001	
28	09322	1	DISQUE DE FREIN	VERZINKT	
29	13703	1	RONDELLE	13703	
30	15296A	1	COUPELLE SUPERIEURE	FINISH:GELBVERZINKT	
31	16603A	1	PLAQUE	16603A	
32	710-0157	1	VIS HEX.:5/16-24:.75 GR5 STD	FINISH:701-01000	
33	710-1013	1	VIS	710-1013	
35	712-0318	1	ECROU	712-0318	
36	738-0707	1	VOIR 738-0707A	738-0707	
37	736-0158	1	RONDELLE GROWER	FINISH:701-01001	
39	717-0906	1	VOIR 917-0906A	717-0906	
40	741-0919	1	ROULEMENT À BILLES	FINISH:SIEHE SPEC.	
42	756-0556	1	POULIE	756-0556	
43	710-0134	1	VIS À TÊTE PLA.:1/4-20:.62:GR2	FINISH:701-01000	
14	712-0287	1	ÉCROU HEXAGONAL 1/4-20:GR2	FINISH:701-01000 / 912-0287	
45	761-0168A	1	FREIN DE LAME	761-0168A	
52	703-1693	1	PLAQUE DE RACCORDEMENT	703-1693	
53	732-0602	1	RESSORT	732-0602 / 932-0602	
54	726-0106	1	COUVERCLE 1/4 "	MTD STD 701-01000	
55	731-1031	1	VOIR 731-1032		
55	731-1032	1	CLAPET D'ÉJECTION	731-1032	
32	710-0157	1	VIS HEX.:5/16-24:.75 GR5 STD	FINISH:701-01000	
57	17493A	1	SUPPORT	17493A-0637	
58	710-0599	1	VIS	FINISH:MTD SPEC-701-01002	
59	736-0242	1	RONDELLE:.340X.872X.060	FINISH:701-01001	
60	17863	1	PLAQUE	17863-0637	
61	710-0167	1	VIS 1/4-20x.50" GR 1	FINISH:701-01000	
62	712-0271	1	ECROU 1/4-20"+ DISQUE DENTÉ	FINISH:MTD STD 701-010015	

www.emc-motorsculture.com