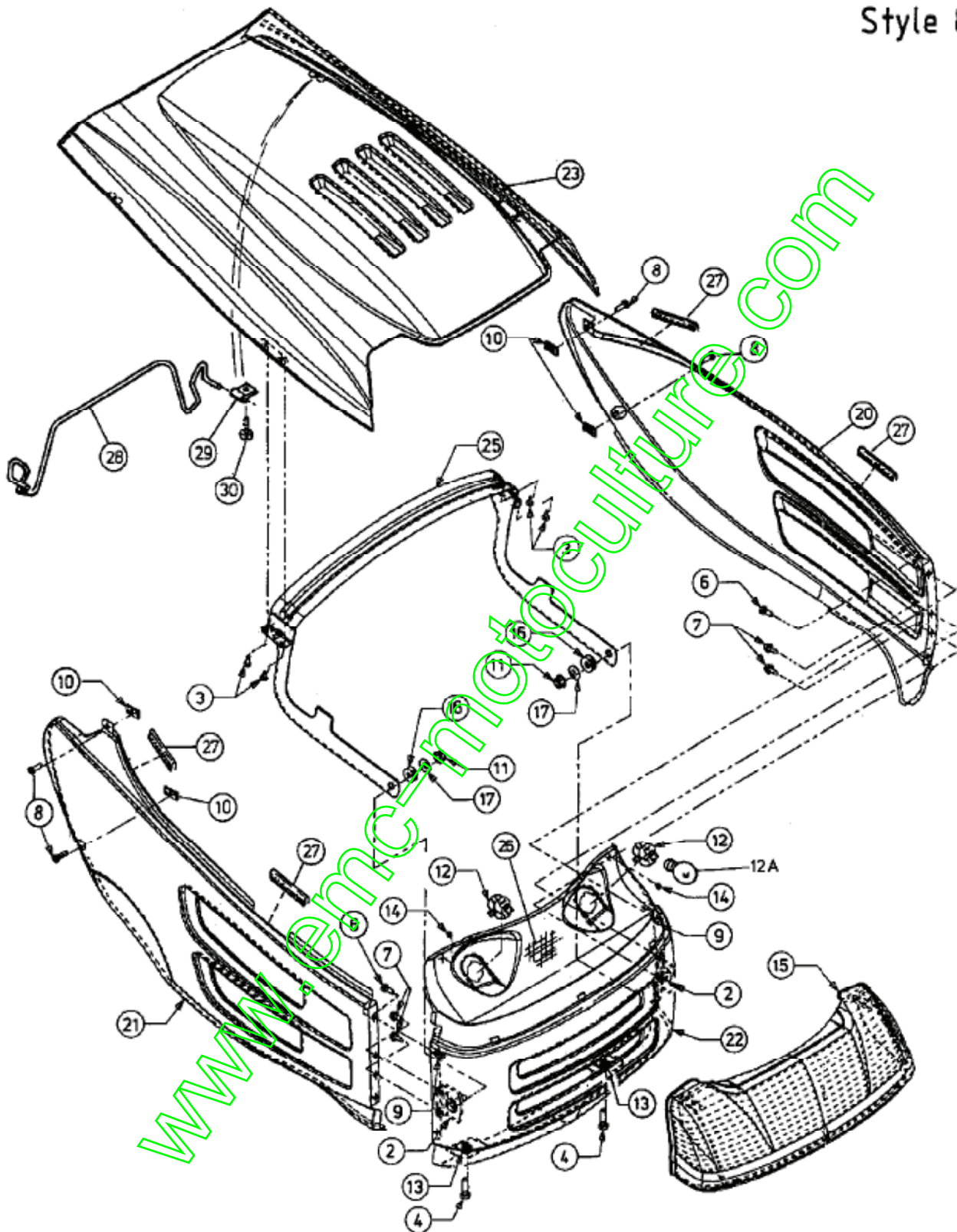


Capot de moteur 8-Style

Style 8



E3-01359A-01

Position	Numéro de pièce	Quantité	Designation	DIN	Additional
2	683-0195	2	SUPPORT CALANDRE STL 8	FINISH:683-0195-Z	
3	710-0351	4	VIS	MTD SPEC-100016	
4	710-0376	2	VIS HEX.:5/16-18:1.00:GR5:STD	FINISH:MTD STD 701-01000	

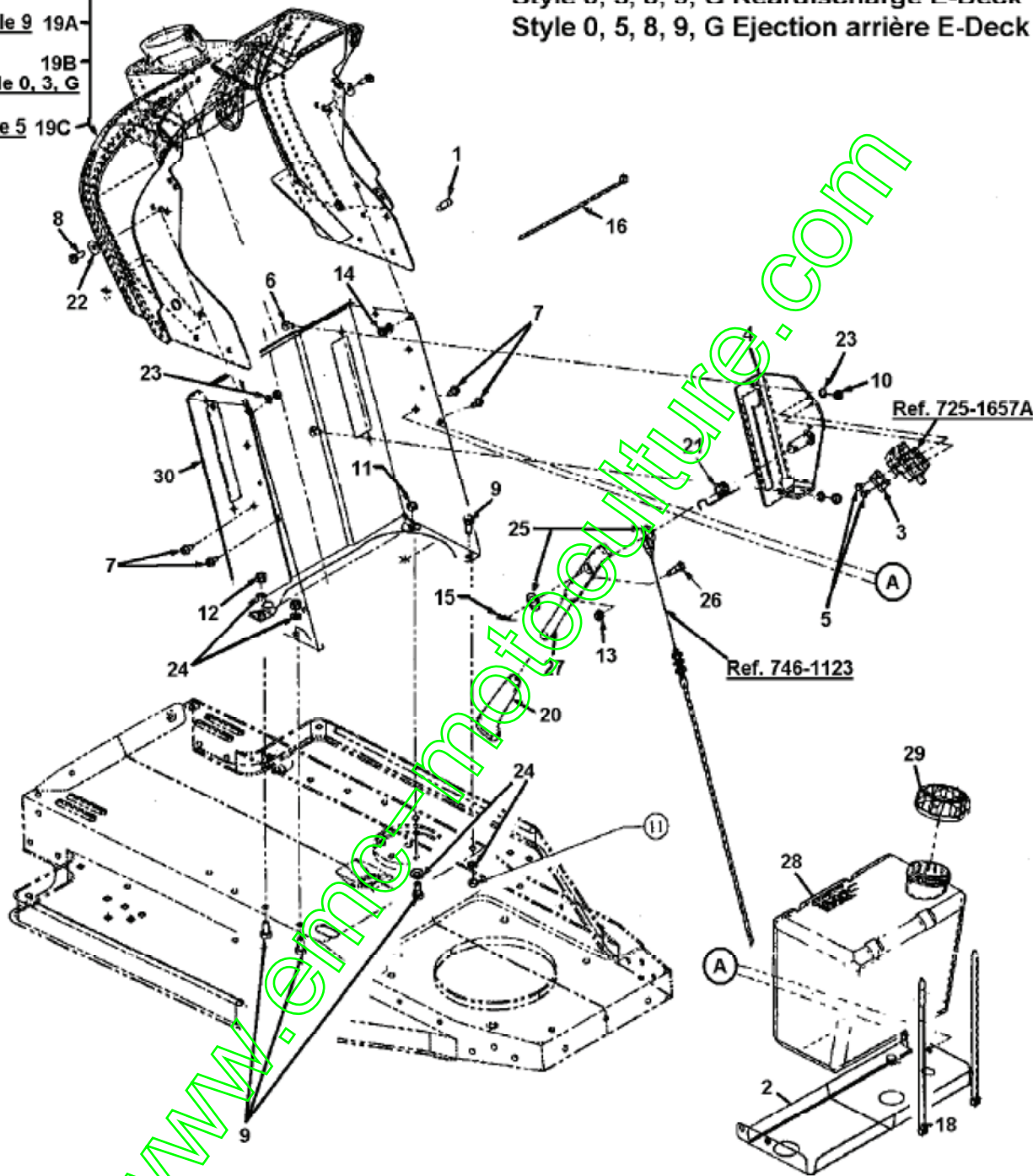
6	710-0751	2	VIS HEX.: 1/4-20:620:GR5:STD	FINISH:701-01000	
7	710-0896	4	VIS HEX.:1/4-14:0,625	FINISH:MTD STD 701-01002	
8	710-0924	4	VIS EN TÊTE PLATE 1/4-20X;75"	FINISH:MTD STD 701-01000	
9	712-0271	2	ECROU 1/4-20"+ DISQUE DENTÛ	FINISH:MTD STD 701-010015	
10	712-0292	4	ÛCROU ; CAGE 1/4-20	FINISH:PHOS & OIL	
11	712-0431	2	ÛCROU STOP 3/8-16:GRF	FINISH:MTD SPEC-100015	
12	725-1649	2	DOUILLE DE LAMPE: 1/4 ROTATION	GRAU KUNSTSTOFF	
12A	725-0963	2	AMPOULE ÛLECTRIQUE		
13	726-0211	2	ÛCROU EN TÊTE 5/16-18	726-0211	
14	726-0293	2	ECROU DE FIXATION 1/8"		
15	731-1854	1	OPTIQUE DE PHARE STL 8		
16	735-0126	2	RONDELLE CAOUTCHOUC	33X87X.32	
17	736-0105	2	RONDELLE CONIQUE	FINISH:MTD SPEC-100016	
20	783-0475	1	AILE LATÉRALE GAUCHE 8 STYLE		
21	783-0476A	1	PART LATÉRALE DROITE	783-0476A-0638	
22	783-0477	1	GRIL 8 STYLE		
23	783-0478A	1	CAPOT STYLE 8	783-0478A-0638	
25	683-0220	1	SUPPORT CAPOT STL 8	SCHWEISSTEIL SCHWARZ	
26	731-2140	1	REFLECTEUR LUMIÈRE	FINISH:	
27	731-0511	M	BORDURE DE PROTECTION	FINISH:Schwarz, siehe Zg.	
28	732-0886	1	SUPPORT ETRIER CAPOT STL 8	GESCHWÄRZT ODER PHOSPHATIERT	
29	726-0362	2	ECROU	000.06.044	
30	710-1388	2	VIS TIN BZ 4,8x13 DI 7981	MTD SPEC-100015 23.6417.44	fsg

www.emc-motoculture.com

Tableau de bord

- Style 8 19
- Style 9 19A
- 19B
- Style 0, 3, G
- Style 5 19C

Style 0, 5, 8, 9, G Heckauswurf E-Deck
 Style 0, 5, 8, 9, G Reardischarge E-Deck
 Style 0, 5, 8, 9, G Ejection arrière E-Deck



fsg

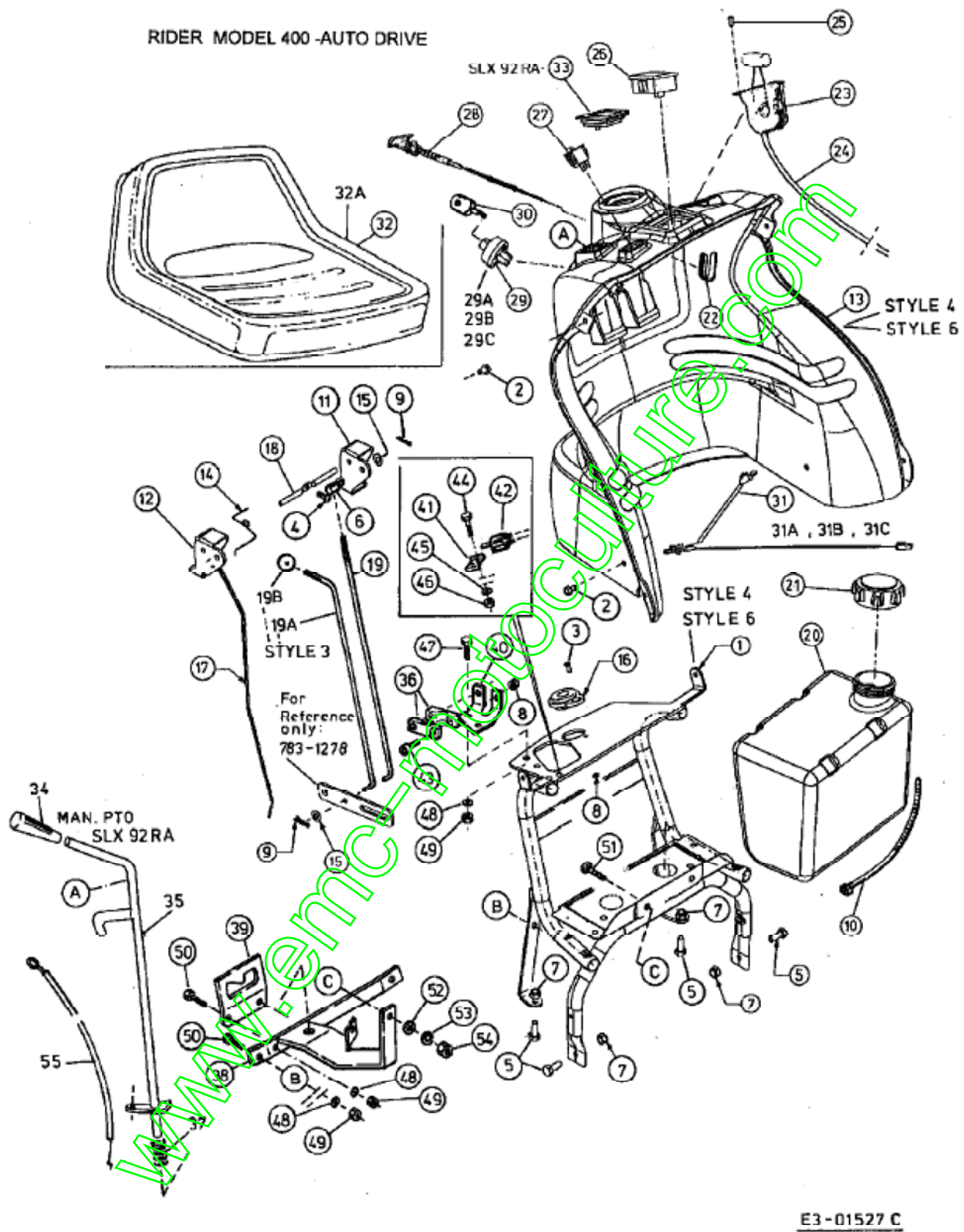
E3-01583A-01

Position	Numéro de pièce	Quantité	Designation	DIN	Additional
1	17782	1	CLIP: STARTER DE TRACTION	FINISH:VERZINKT	
2	17932	1	SUPPORT RESERVOIR	STYLE-1	
3	17962	1	PLAQUE DE SUPP. P. COMMUTATEUR	17962	
4	683-0436637	1	HALTEKONSOLE VOLLST.MANUEL PTO	SCHWARZ GEPULVERT	
5	710-0224	2	VIS PARK:#10-16:0.500:HXINDWSH	FINISH:MTD STD 701-01002	
6	710-0286	2	VIS	FINISH:701-01000	
7	710-0599	4	VIS i SIX PANS CREUX	FINISH:MTD SPEC-701-01002	

8	710-0751	2	VIS HEX.: 1/4-20:620:GR5:STD	FINISH:701-01000	
9	710-1376	4	VIS $\dot{\bar{I}}$ SIX PANS CREUX	FINISH:701-01000 21.1441.68	
10	712-0287	2	ÛCROU HEXAGONAL 1/4-20:GR2	FINISH:701-01000 / 912-0287	
11	712-0639	2	ECROU	VERZINKT	
12	712-0690	2	ÛCROU HEXAGONAL	FINISH:MTD701-01000 24.1421.18	
13	712-0896	1	ÛCROU HEXAGONAL	FINISH:701-01000	
14	712-3006	2	ÛCROU HEXAGONAL	FINISH:MTD STD 701-01000	
15	714-0104	1	GOUPILLE	FINISH:PHOS AND OIL	
16	725-0157	1	COLLIER DE SERRAGE3/16X0.5X7.4	MATERIAL:NYLON-SCHWARZ	
17	726-0205	2	COLLIER	FINISH:PHOS UND GELB LACKIERT	
18	726-0209	2	COLLIER	FINISH:SCHWARZ	
19	731-0063	1	TABLEAU DE CONTRÔLE		
19A	731-2432	1	TABLEAU DE BORD	400er RIDER/NACHARB.A.731-0063	
19B	731-1228	1	TABLEAU DE BORD	731-1228 (mit Amp.M.+Lichtsch	seulement pour style 0, 3 et G
19C	731-1502	1	TABLEAU DE BORD	731-1502 (ohne Amp.M.+Lichtsch	seulement pour style 5
20	731-2509	1	POMMEAU RELEVAGE DE COUPE	FINISH:SCHWARZ	
21	732-1017A	1	RESSORT DE TORSION	732-1017A	
22	736-0270	2	RONDELLE GROWER	FINISH:MTD SPEC 701-01001	
23	736-0329	4	RONDELLE GROWER	FINISH:701-01001 24.8195.18	
24	736-0649	4	RONDELLE GROWER DIN 127	FINISH:SPEC-100015 24.8195.18	
25	736-3068	2	RONDELLE .531 x.875 x.060	FINISH:MTD STD 701-01000	
26	738-0924	1	AXE	738-0924	
27	747-1235	1	HEBEL MANUEL PTO	VERZINKT	
28	751-0553	1	RESERVOIR 5 L ENV.	FINISH:NATUR SIEHE ZG.	
29	751-0603	1	BOUCHON RESERVOIR ESSENCE	FINISH:SCHWARZ	
30	783-1102	1	SUPPORT TABLEAU DE BORD		fsg

www.emc-motoculture.com

Tableau de bord, Siège, Reservoir



E3-01527 C

Position	Numéro de pièce	Quantité	Designation	DIN	Additional
1	683-0219A	1	KONSOLENHALTERUNG VOLLST.	SCHWEISSTEIL	
2	710-0599	2	VIS i SIX PANS CREUX	FINISH:MTD SPEC-701-01002	
3	710-1393	1	VIS	22.1418.53	
4	710-1394	1	VIS	WN 1451 000.02.497	
5	710-1681	4	VIS	MTD SPEC-100015 21.1441.70	

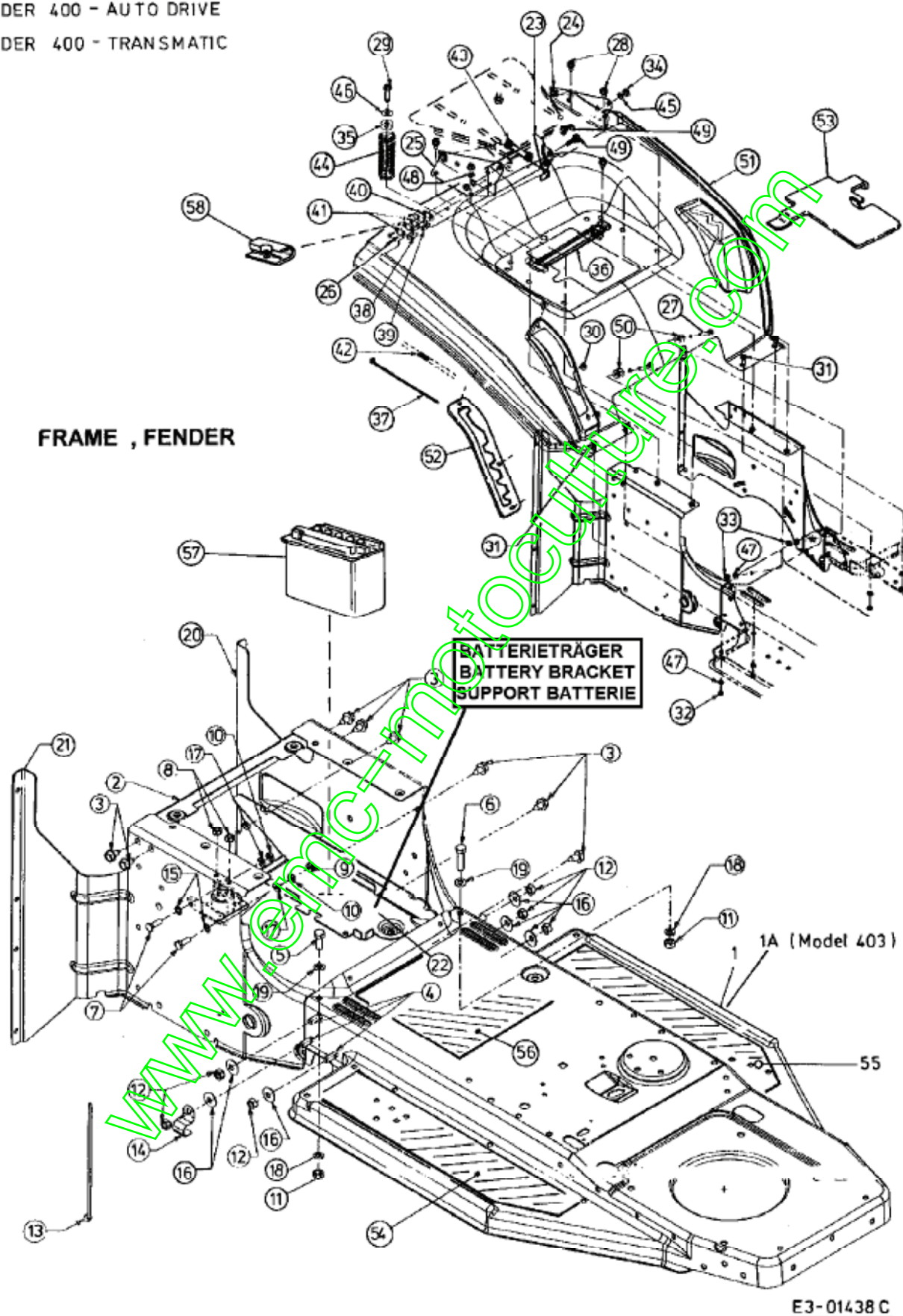
6	711-0736	1	AXE	FINISH:MTD SPEC 701-01000	
7	712-0634	4	ECROU	VM8 .8 24.1426.19	
8	712-0675	3	ECROU	FINISH:Zn5glcB 24.1426.12	
9	714-0104	2	GOUPILLE	FINISH:PHOS AND OIL	
10	726-0209	2	COLLIER	FINISH:SCHWARZ	
11	731-0072	1	POIGNEE FREIN PARKING	NACHARBEIT	
12	731-2150	1	CACHE	NACHARBEIT AUS 731-2106	
13	731-2340	1	TABEAU DE BORD	MAN PTO E-DECK 400 AUTO DRIVE	
14	732-0893	1	RESSORT	Zn 10glcB 400er HYDRO 4 Style	
15	736-0700	2	RONDELLE A8.4 DIN 125	MTD SPEC-100015 24.6481.18	
16	741-0501	1	PALIER DE BRIDE ARBRE DE DIREC	FINISH:KUNSTSTOFF SCHWARZ	
17	747-1044	1	TRINGLE	400er HYDRO Style	
18	747-1155	1	BARRE	CRUISE/BREMSE VERZINKT	
19	747-1242	1	BARRE DE FREIN	FINISH:GLANZVERZINKT	
19A	747-1242-NA	1	TIGE DE FREIN	NACHARBEIT 3 STY MAN-PTO/AUTO	
19B	720-0166-NA	1	KNOPF FÜR BREMSSTANGE	NACHARBEIT 3 STY MAN-PTO/AUTO	
20	751-0553	1	RESERVOIR 5 L ENV.	FINISH:NATUR SIEHE ZG.	
21	751-0603	1	BOUCHON RESERVOIR ESSENCE	FINISH:SCHWARZ	
22	17782	1	CLIP: STARTER DE TRACTION	FINISH:VERZINKT	
23	831-0823A	1	MANETTE GAZ AUTOPORTEE	931-0823A 400/700 o.Gaszug	
24	746-1016	1	CABLE ACCELERATEUR		
25	710-0779A	1	VIS	TRUSPHI FINISH:701-01002	
26	725-1758	1	INDICATEUR AVEC AMPÈREMÈTRE	MIT AMMETER	
26A	725-1365	1	LAMPE TMOIN T.B AMPERMETRE	725-1365 / 025-1365	
27	725-0634	1	COMMUTATEUR	FINISH: SCHWARZ	
28	746-3021	1	CABLE POUR CLAPET STARTER	746-3021	
29	725-1396	1	CONTACTEUR A CLE 6 FICHES	725-1396	
29A	725-0201	1	CLÛ DE CONTACT	FINISH:VERNICKELT 079.12.707	
29B	725-1346	1	ECROU	725-1346	
29C	725-1347	1	CACHE	725-1347	
30	725-1341B	1	CLÛ DE CONTACT SANS LOGO	725-1341B	
31	629-0950	1	KABELBAUM 400er HYDRO mit PTO		
31A	629-0959	1	FAISCEAU COMPLET	TRANSM./AUTO-DR. MAN PTO	
31B	629-1050	1	KABELBAUM VOLLST. B&S OHV	92CM TRANS	
31C	629-0702	1	C&BLE DE MASSE	8 X 13.0 LG SCHWARZ	
32	757-0365A	1	SIEGE JAUNE MOYEN	E-TEIL-SET	AE 4160
32A	757-0360A	1	SIEGE DOSSIER MOYEN		SLX 92 RA , RMH 14.5
33	725-0925	1	AMPÈREMÈTRE ANGULEUX	725-0925	SLX 92 RA
34	731-2509	1	POMMEAU RELEVAGE DE COUPE	FINISH:SCHWARZ	
35	647-0080-Z	1	LEVIER ENGAGEMENT PTO MAN	FINISH:Zn 10 glcB	
36	731-2081	2	SUPPORT D'AXE AVANT	SCHWARZ RAL 9005 079.30.260	
37	732-0913	1	RESSORT DE PRESSION	DF-2069	
38	683-0334	1	LAGERPLATTE VOLLST. 4 u.6 STY	MAN PTO E-DECK TRANS	
39	783-1155	1	RATCHET PLATE MOD70/75(PK 6)		
40	783-1156	1	HALTEWINKEL-GLEITLAGER		
41	783-1160-Z	1	MAN-PTO E-DECK 4/6 STYLE	MAN-PTO E-DECK 4/6 STYLE	
42	725-1657A	1	SECURITE D'EMBRAYAGE	Sich.Mähwerk+Kuppl. GRAU	
43	710-1755	2	VIS	M5X25 8.8 VERZINKT /21.5441.18	
44	710-1754	2	VIS	M4X18 VERZINKT (21.1441.18)	
45	736-0691	2	RONDELLE 4.3 DIN 125	ZN5GL CB 24.6481.09	
46	712-0636	2	ÛCROU HEXAGONALE	MTD SPEC-100015 24.1426.09	
47	710-1690	2	VIS	MTD SPEC-100015 21.1441.46	
48	736-0668	6	RONDELLE PLATE	FINISH:SPEC-10016 24.6481.14	
49	712-0691	6	ÛCROU HEXAGONAL	MTD SPEC-100015 24.1426.14	
50	710-1753	4	VIS	FINISH:Zn5glcB 21.1441.48	
51	710-1360	1	VIS	M5x16 Zn5glcB 22.3419.00	
52	736-0602	1	RONDELLE	FINISH:SPEC-100016 24.6481.12	
53					

	736-0768	1	RONDELLE	FINISH:ZN5GL CB 24.8195.12	
54	712-0638	1	ECROU	Zn 5 glcB 24.1421.12	
55	746-1123A	1	CABLE	746-1123A	
56	738-0924	1	AXE	738-0924	sans illustration
57	712-0896	1	ÛCROU HEXAGONAL	FINISH:701-01000	sans illustration

www.emc-motoculture.com

Batterie, Châssis, Jupe

RIDER 400 - AUTO DRIVE
RIDER 400 - TRANSMATIC



E3-01438 C

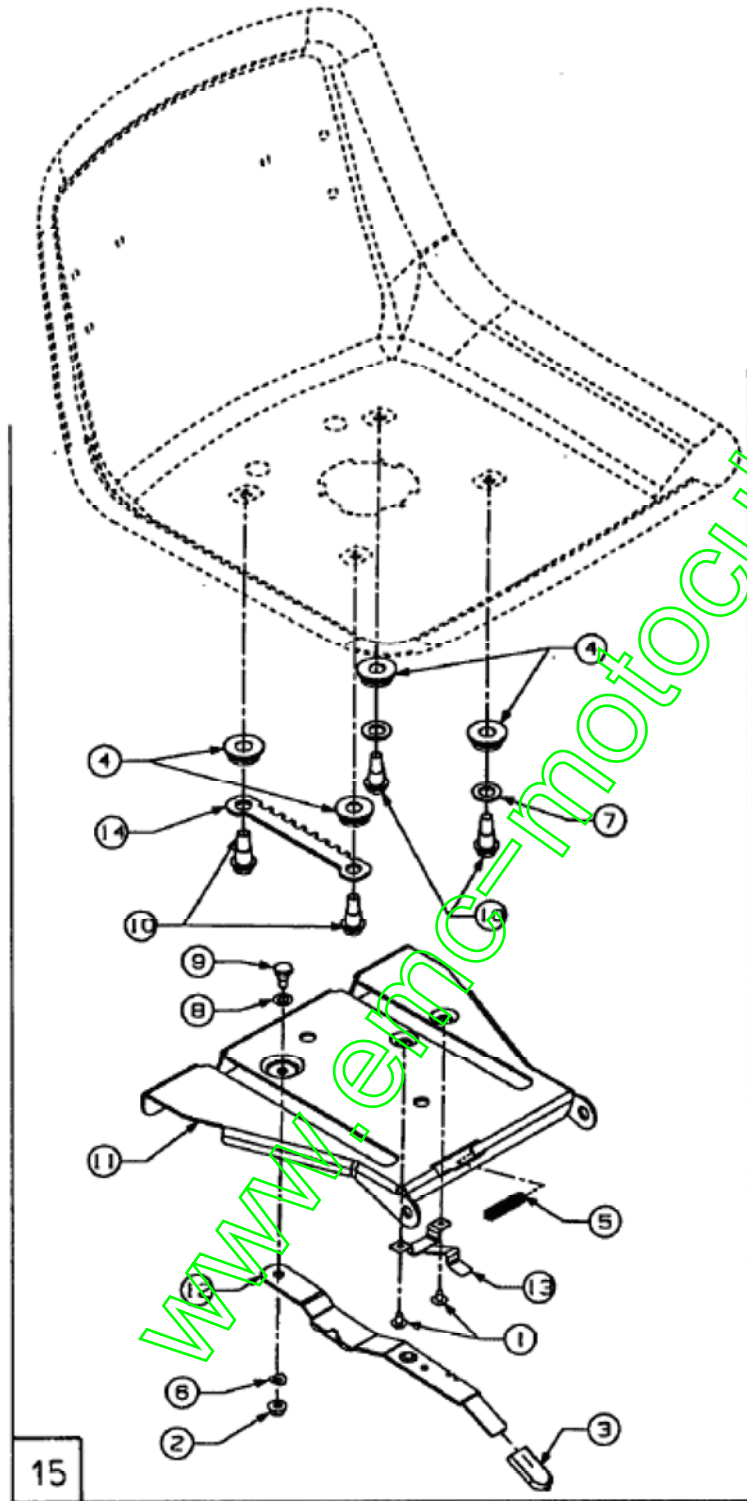
Position	Numéro de pièce	Quantité	Designation	DIN	Additional
1	17588G637	1	CHÂSSIS à L'AVANT: 400 SÛRIE	SCHWARZ LACKIERT	
1A	17588F-NA637	1	CHASSIS AVANT		
2	683-0287	1	TRAVERSE CHÂSSIS DE L'ARRIÈRE	(SCHWEISSEN BEI LIEFERANT)	
3	710-0604A	8	VIS 5/16-18:0.625	FINISH:MTD SPEC-701-01002	
4	710-1682	6	VIS	FINISH:SPEC-100015 21.1441.72	
5	710-1681	1	VIS	MTD SPEC-100015 21.1441.70	
6	710-1683	1	VIS HEX.:M8x30 DIN 933-8.8	FINISH:MTD701-01001 21.1441.74	
7	710-3015	2	VIS:1/4-20:.75:GR5:STD	FINISH:701-01000	
8	712-0271	2	ECROU 1/4-20"+ DISQUE DENTÛ	FINISH:MTD STD 701-010015	
9	712-0291	1	ÛCROU EX AF-43013	FINISH:701-01000	
10	712-0298	2	ÛCROU HEXAGONAL AF-43015	FINISH:MTD SPEC 701-01000	
11	712-0690	2	ÛCROU HEXAGONAL	FINISH:MTD701-01000 24.1421.18	
11	712-0690	2	ÛCROU HEXAGONAL	FINISH:MTD701-01000 24.1421.18	
13	725-0157	1	COLLIER DE SERRAGE3/16X0.5X7.4	MATERIAL:NYLON-SCHWARZ	
14	726-0354	1	SUPPORT FUSEAU	FINISH:GLANZVERZINKT	
15	736-0222	2	RONDELLE	FINISH:701-01001	
16	736-0242	6	RONDELLE:.340X.872X.060	FINISH:MTD STD 701-01001	
17	736-0329	2	RONDELLE GROWER	FINISH:701-01001 24.8195.16	
18	736-0649	2	RONDELLE GROWER DIN 127	FINISH:SPEC-100015 24.8195.18	
19	736-0700	2	RONDELLE A8.4 DIN 125	MTD SPEC-100015 24.6431.18	
20	783-0818A*	1	RAHMEN HINTEN LINKS	"NACHARBEIT"	
21	783-0819	1	CARTER DROITE		
22	783-1073	1	CADRE ARRIERE	ERIE /0637	
23	17239A	1	LEVIER / CONTACT	17239A	
24	17703A	1	ÛQUERRE FIXATION SIÈGE GAUCHE	FINISH:LACKIERT	
25	17704	1	ÛQUERRE FIXATION SIÈGE DROITE	17704-0637	
26	710-0227	2	VIS	FINISH:MTD STD 701-01002	
27	710-0578	2	VIS	FINISH:701-01000	
28	710-0726	6	VIS 5/16-12:0.750:HXINDWS	FINISH:MTD STD 701-01002	
29	710-0817	2	VIS HEXAGONALE	FINISH:MTD SPEC-701-01002	
30	710-1017	3	VIS	FINISH:MTD SPEC-100016	
31	710-1687	4	VIS à TÊTE PLATE	FINISH:Zn5gIcB 22.3419.12	
32	712-0689	4	ÛCROU HEXAGONAL	MTD SPEC-100015 24.1421.14	
33	712-3006	2	ÛCROU HEXAGONAL	FINISH:MTD STD 701-01000	
34	712-3010	2	ÛCROU HEX. 5/16-18 GR5	FINISH:701-01000	
35	722-0160	2	RONDELLE D'ATTUNJATION	722-0160	
36	723-0444	1	CEINTURE DE SÛRITÛ BATTERIE	FINISH:SCHWARZ	
13	725-0157	1	COLLIER DE SERRAGE3/16X0.5X7.4	MATERIAL:NYLON-SCHWARZ	
38	725-1303	1	RESSORT DE SÛRETÛ SIÈGE	SI.-SCHALTER SITZ:GELBVERZINKT	
39	725-1439	1	RESSORT SÛRETÛ DE SIEGE	SI.-SCHALTER SITZ:GELBVERZINKT	
40	726-0278	1	PLAQUE D'ISOLATION	FINISH:NATUR ODER SCHWARZ	
41	726-0279	2	PLAQUE D'ISOLATION	FINISH:NATUR ODER SCHWARZ	
42	731-0511	M	BORDURE DE PROTECTION	FINISH:SCHWARZ, SIEHE ZG.	
43	732-0581B	1	RESSORT DE TRACTION	732-0581B	
44	732-0588	2	RESSORT DE PRESSION	732-0588	
45	736-0119	2	RONDELLE GROWER	FINISH:MTD STD 701-01001	
46	736-0159	2	RONDELLE .349 X 88X.06"	FINISH:701-01000	
17	736-0329	2	RONDELLE GROWER	FINISH:701-01001 24.8195.16	
48	736-0607	1	RONDELLE	FINISH:MTD STD 701-01001	
49	738-0296	2	AXE EPAULE	FINISH:701-01000	
50	750-1205	2	ENTRETOISE:.2756ID X .9539OD	750-1205	
51	783-0584A	1	SITZWANNE:400 TRANSMATIC		
52	783-0872	1	PLAQUE HAUTEUR DE COUPE	7-FACH	7 Intervalles
53	783-0884	1	COUVERCLE DE BATTERIE	92 CM- HYDRO 400 -SCHWARZ-	
54	735-0654	1	PAILLASSON CAOUTCHOUC DROIT	735-0654	
55	735-0655	1	PAILLASSON CAOUTCHOUC GAUCHE		

	720-0351	1	GUMMIMATTE MITTE M.BOHR.	4 mm PYRAMIDE	
57	725-1635	1	BATTERIE 12V /20AH	C50N18L-A-CX	
58	783-0297	1	ÉCRAN SIÈGE-COMMUTATEUR	783-0297-0637	

www.emc-motoculture.com

Support de siège

Seat Adj. - Alternative

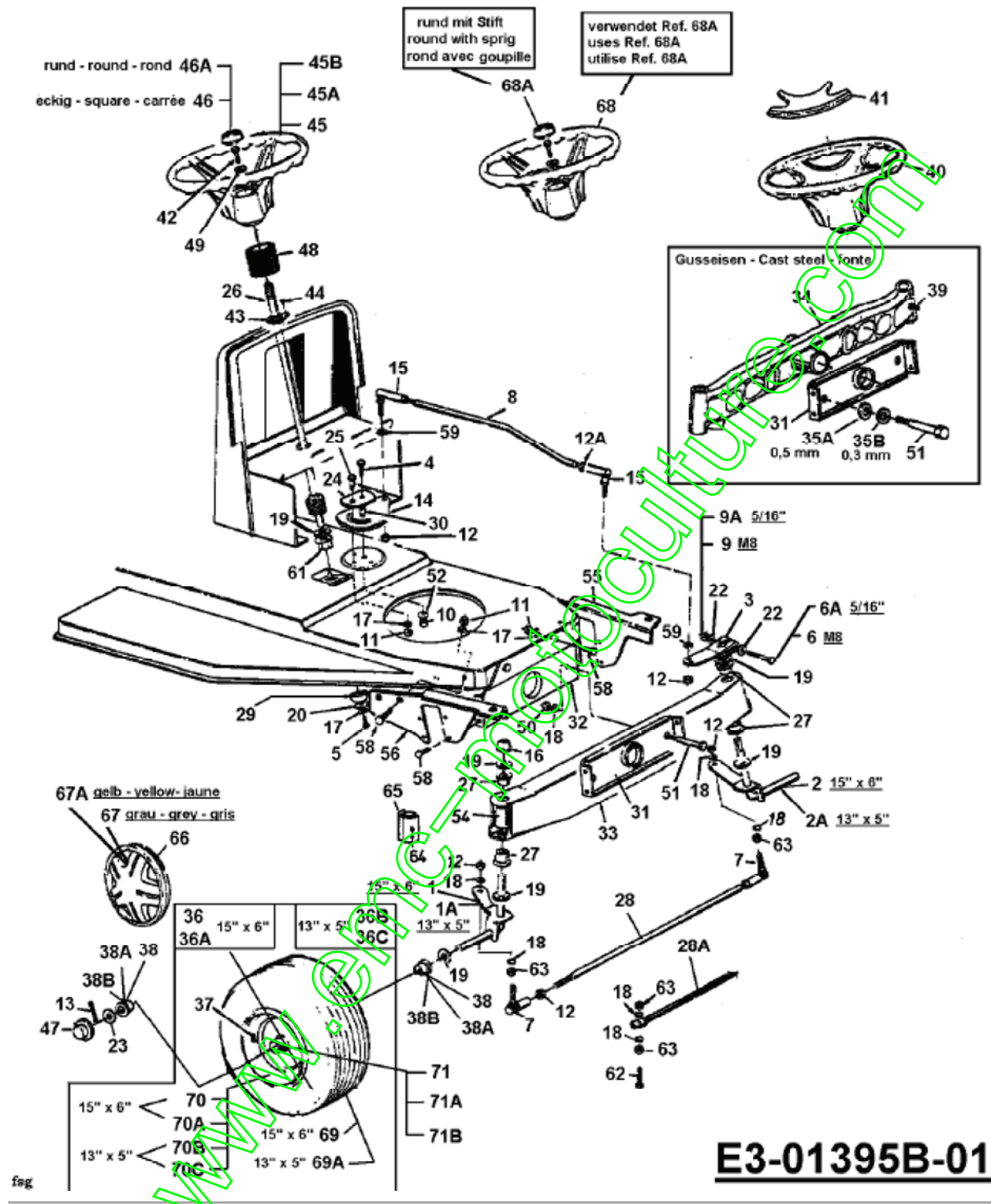


E3-01225 B

Position	Numéro de pièce	Quantité	Designation	DIN	Additional
1	710-1268	2	VIS HEX.:B#10-16:0.375	HXINDWSH:SP FINISH:701-01002	
2	712-3027	1	ŪCROU HEXAGONALE 1/4-20:GRF	FINISH:MTD STD 701-01000	
3	720-0309A	1	POIGNŪE PLASTIQUE	FINISH:SCHWARZ	
4	731-1989	4	ENTRETOISE AJUSTEMENT SIEGE	731-1989	
5	732-0499	1	RESSORT	FINISH:701-01000	
6	736-0175	1	RONDELLE GROWER: .265x.562x.025	FINISH:701-01001	
7	736-0192	4	RONDELLE .531 X 93 X .090	FINISH:701-01000	
8	736-0204	1	RONDELLE .344 X 62 X.03	FINISH:701-01000	
9	738-0137A	1	VIS ū ŪPAULE .340 X .285:1/4-2	738-0137A	
10	738-1007	4	VIS 50X.50/8-16	738-1007	
11	783-0607A	1	SUPPORT SIEGE		
12	783-0609	1	LEVIER DE SIEGE	783-0609-0637	
13	783-0611	1	ARR#T: AJUSTAGE DE SIEGE	FINISH:PHOS & OIL	
14	783-0753	1	CREMAILLERE REGLAGE SIEGE	FINISH:SPEC 701-01000	
15	813-06031	1	SELECTEUR SIEGE KIT	E-TEIL-SET	incl. Ref: 1-14

www.emc-motoculture.com

Système direction, Roues avant, Essieu avant



E3-01395B-01

Position	Numéro de pièce	Quantité	Designation	DIN	Additional
1	17584A637	1	AXE AVANT DROIT	SCHWARZ GEPULVERT	seulement pour roues 15" x 6"
1A	683-0040A	1	AXE AVANT DROIT	3.41 X 4.05	seulement pour roues 13" x 5"
2	17585A637	1	AXE AVANT GAUCHE NOIR	SCHWARZ GEPULVERT	seulement pour roues 15" x 6"
2A	683-0041A	1	AXE AVANT GAUCHE	683-0041A/983-0041A SCHWARZ	seulement pour roues 13" x 5"
3	683-0055	1	LEVIER DIRECTION	683-0055/983-0055-0637	
4	710-1039		VIS	FINISH:MTD STD 701-01000	
5	710-0538		VIS HEX.:5/16-18.:625:GR.5:LOC	FINISH:701-01000	
6	710-1684		VIS ; SIX PANS CREUX	MTD SPEC-100015 21.1441.78	

6A	710-0593		VIS	STD FINISH:701-01000	
7	723-3018	2	ROTULE DE DIRECTION 3/8-24	FINISH:N/A	
8	711-1117A	1	TIGE DE DIRECTION		
9	712-0692		ÛCROU HEXAGONAL 24.1426.18	FINISH:SPEC-100015 24.1426.18	
9A	712-0411		ÛCROU HEXAGONAL	FINISH:701-01000	
10	712-0214		ECROU	FINISH:701-01000	
11	712-0158		ECROU EX AF-43064	FINISH:701-01000	
12	712-0262		ECROU	FINISH:701-01000	
12A	712-0240		ÛCROU HEX.: 7/16-20:GR2	FINISH:MTD STD 701-01000	
13	714-0470		EPINGLE EX AF-43010	FINISH:SPEC-100015 470 32 32	
14	717-0622A		SEGMENT DE DIRECTION	717-0622A	
15	723-0448A	2	ROTULE DE DIRECTION 7/16-20	FINISH:GELB VERZINKT	
16	726-0214		BOUCHON	FINISH:SCHWARZ	
17	736-0119		RONDELLE GROWER	FINISH:MTD STD 701-01001	
18	736-0169		BAGUE ÛLASTIQUE	FINISH:MTD SPEC-100016	
19	736-0366		RONDELLE 5/8 ID X 1.0 OD	FINISH:701-01000	
20	736-0343		RONDELLE .330 ID X 1.25 X .12	FINISH:MTD 701-100015	
22	736-3081		RONDELLE 320X.600X.060HT	FINISH:701-01001	
23	736-0285		RONDELLE .635 X 1.589 X .06	FINISH:701-01000	
24	17198A		PLAQUE	17198A	
25	738-0141		AXE		
26	738-0937	1	ARBRE DE DIRECTION	738-0937	
27	741-0659	4	BAGUE DE TRAVERSE AVANT	941-0659	
28	747-0753	1	KIT TRINGLE DIRECTION	E-TEIL-SET	ajustable
28A	747-0861	1	VOIR 747-0861-0637	747-0861-0637	non ajustable
29	750-0532		ENTRETOISE 980IDX1.250DX.0420		
30	750-0535		ENTRETOISE	FINISH:GEÖLT	
31	17548	1	SUPPORT	17548 SCHWARZ GEPULVERT	
32	17547	1	SUPPORT	17547	
33	683-0128A637	1	ESSIEU AVANT ACIER	SCHWARZ GEPULVERT	
34	719-0342B	1	TRAIN AVANT FONTE	FINISH:SIEME ZG.	
35A	736-0769	x	RONDELLE	13X19X6.5 (24.6273.44) ST	
35B	736-0770	x	RONDELLE D'AJUSTAGE DIN 988	13X19X0.3 ST	
36	634-0087A	2	ROUE COMPL 15X6,0		
36A	634-0091	2	ROUE COMPL	15 X 6	
36B	634-0097	2	ROUE COMPL 13" x 15"	634-0097-0662	
36C	634-0099	2	ROUE COMPL 13X5-6 COUSSINET	MIT CARLISLE REIFEN FELGE GRAU	
37	734-0255	2	VALVE	TR 412-P / 32.6mm / 934-0255	
38	741-0487A		PALIER DE BRIDE	741-0487A (BR.748-0184)	Roulement de plastique
38A	741-0569		ROULEMENT DE ROUE AVANT	741-0569	Roulement à billes
38C	741-0706		BAGUE ROUE AVANT AVEC GRAISSEUR	MIT SCHMIERNIPPEL	Roulement de plastique avec graissage
39	737-3000	2	GRAISSEUR	GLEITMITTEL	
40	731-1869	1	VOLANT ;625 NOIR		
41	731-1904	1	CACHE VOLANT	731-1904	
42	710-0643		VIS HEX.: 5/16-18:1.00:GR5	LOCTITE MICROVERKAPSELT	
43	741-0501		PALIER DE BRIDE ARBRE DE DIREC	FINISH:KUNSTSTOFF SCHWARZ	
44	710-0837		VIS	FINISH:MTD STD 701-01002	
45	731-1693		VOLANT 12" 3 RAYONS		seulement pour couvercle rond
45A	731-1687		VOLANT 3 RAYONS		seulement pour couvercle carré
45B	631-0027		VOLANT 13,25 4 RAYONS	631-0027	4 rayo
46	731-0220		COUVERCLE / VOLANT	731-0220	rond
46A	731-1459		COUVERCLE BOUCHON /VOLANT	731-1459	quarrée
47	731-0484A		ENJOLIVEUR DEVANT	FINISH:SCHWARZ 931-0484A	
48	731-0954		SOUFFLET GOMMEUX	731-0954	
49	736-0242		RONDELLE.: 340X.872X.060	FINISH:MTD STD 701-01001	
50	712-0431		ÛCROU STOP 3/8-16:GRF	FINISH:MTD SPEC-100015	
51	738-0527		BOULON	738-0527	
52	736-0356		RONDELLE	FINISH:MTD STD 701-01001	
54	731-1649		PALIER	PVC SCHWARZ: 450/500	
55	783-0255B		SUSPENSION D'AXE GAUCHE	783-0255B-0637	

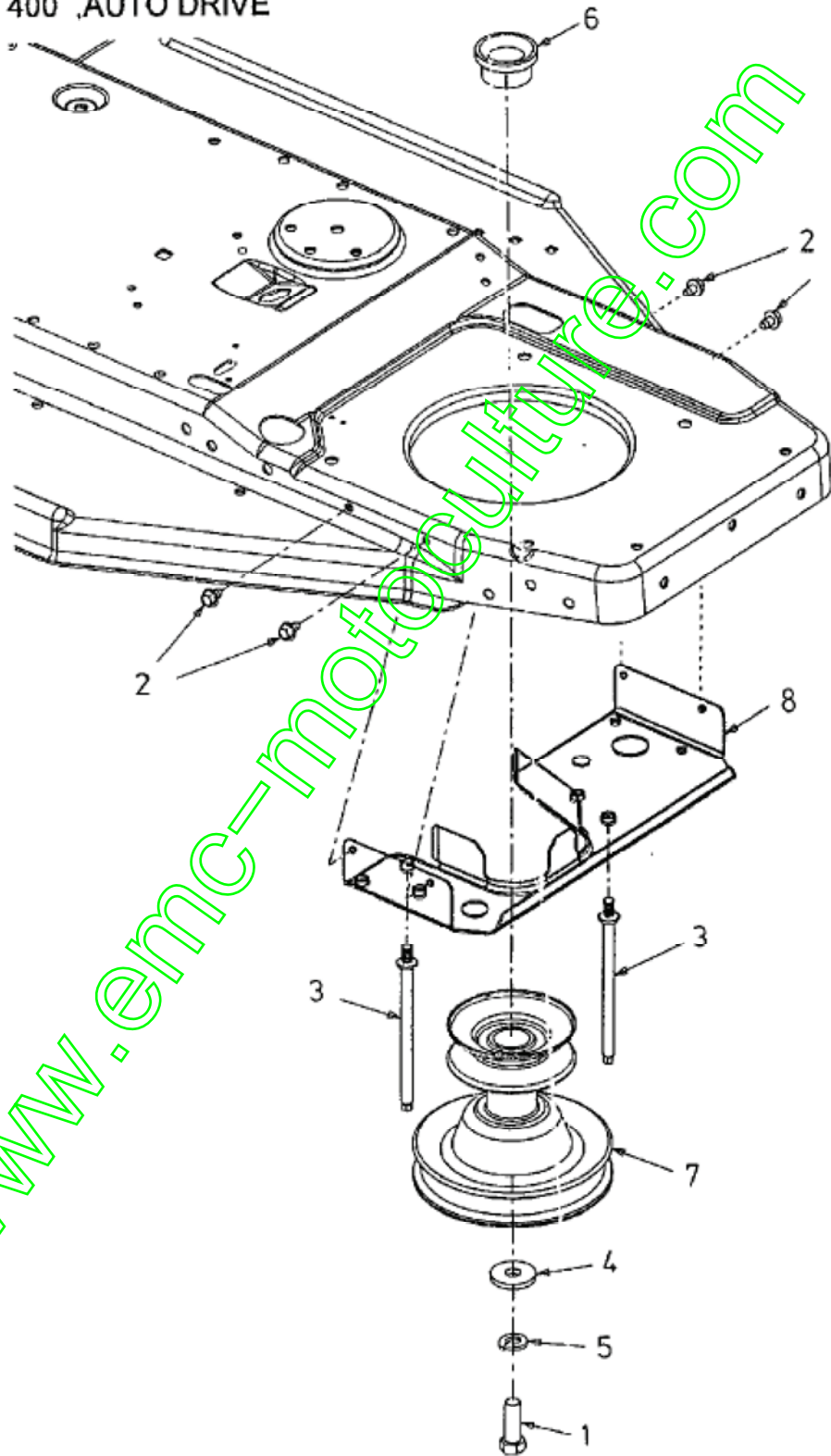
56	783-0256B		SUSPENSION D'AXE DROITE	SCHWARZ GEPULVERT	
58	710-0604		VIS HEX.TT:5/16-18:0.62	FINISH:MTD SPEC-701-01006	
59	736-0217		RONDELLE GROWER	FINISH:701-01001	
61	741-0225		BAGUE HEXAGONALE TEFLON 6 PANS	FINISH:KUNSTSTOFF SCHWARZ	
62	710-0459A		VIS HEX.: 3/8-24:1.50:GR5:SPEC	SPEC:FINISH MTD STD 701-01000	
63	712-0241		ÛCROU HEX.: 3/8-24:GR5	FINISH:MTD STD 701-01000	
64	737-0280		GRAISSEUR	737-0280 / 937-0280	
65	731-1291A		CARTER PLASTIQUE	MATERIAL:PP SCHWARZ:LT5	
66	727-0425A		CLIP ENJOLIVEUR		
67	734-1613A		ENJOLIVEUR 6" gris		
67A	734-1787A		ENJOLIVEUR 6" JAUNE VIF	734-1787A	
68	631-04028		VOLANT		
68A	731-04039		CAPUCHON DE VOLANT SANS LOGO	OHNE LOGO	
69	734-1731		PNEU 15X600X6 DICO MULTI-TRAC	FINISH:	
69A	734-0298		PNEU 13*500*6	734-0298-0901/-0902 000.75.551	
70	634-0173		JANTE 6,0X4,5	634-0173-0662 E-TEIL-SET	seulement pour modèle avec roulement de plastique
70A	634-0090		JANTE	634-0090-0662	seulement pour modèle avec roulement à bille
70B	634-0096		JANTE	634-0096	seulement pour modèle avec roulement de plastique
70C	634-0098A		6X3.87 GEBOHRT OYSTERGRAY	6X3.87 GEBOHRT	seulement pour modèle avec roulement à bille
71	737-0211A		DOUILLE/GRAISSE	737-0211A	seulement pour modèle avec roulement de plastique
64	737-0280		GRAISSEUR	737-0280 / 937-0280	
71B	737-0212		GRAISSEUR	737-0212	Il est pas utiliser dans 15" x 6" avec roulement à bille

www.emc-motoculture.com

Poulie moteur

Manual PTO

RIDER MODEL 400 AUTO DRIVE

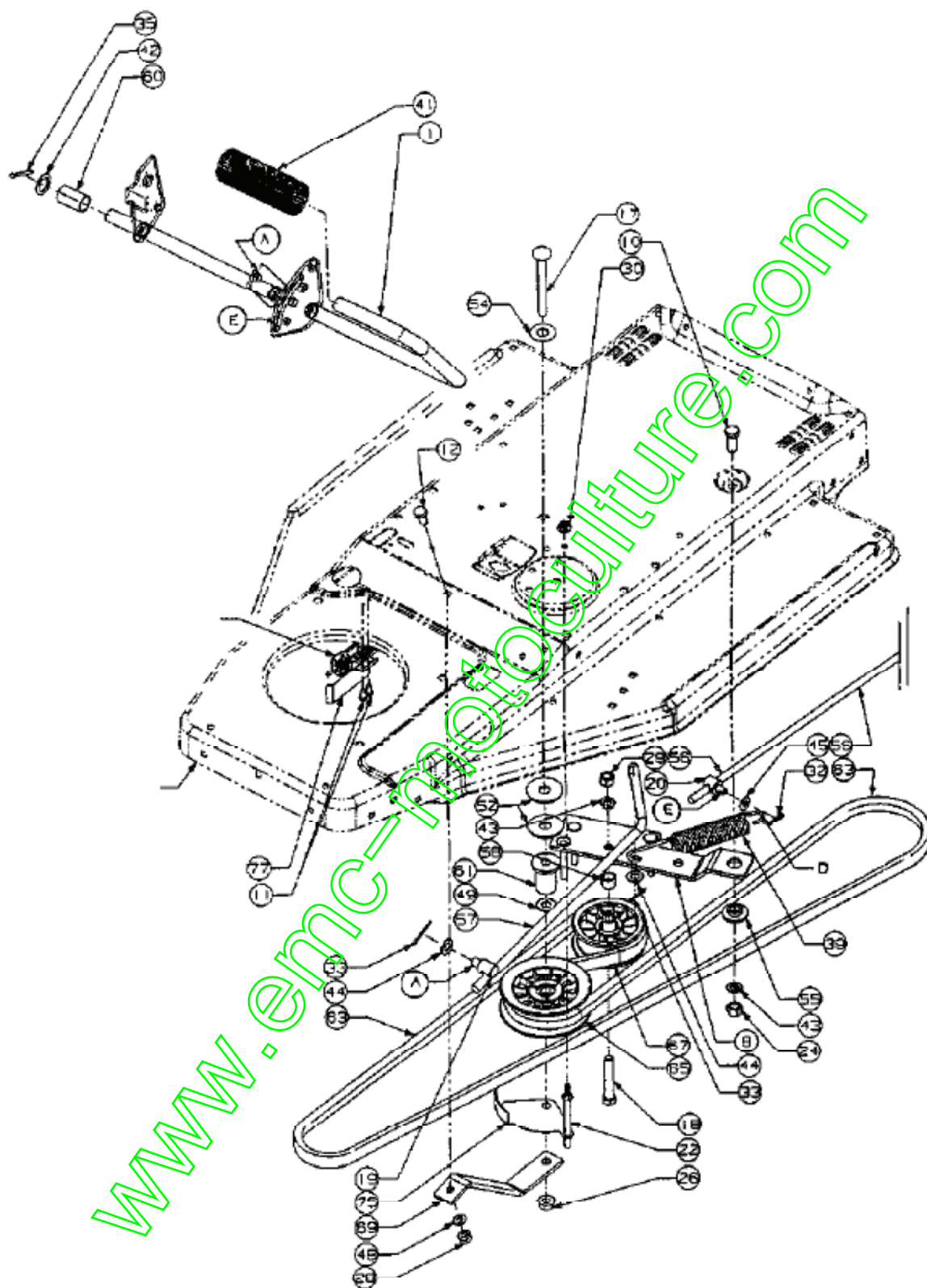


E3 -01436 B

Position	Numéro de pièce	Quantité	Designation	DIN	Additional
1	710-1002	1	VIS	FINISH:701-01000	
2	710-0653	4	VIS à SIX PANS CREUX	FINISH:MTD SPEC-100016	
3	711-1044	2	BOULON	5/16-18X4.6 /911-1044	
4	736-0322	1	RONDELLE .450 X 1.250 X .164	FINISH:701-01001 936-0322	
5	736-0171	1	RONDELLE GROWER	FINISH:MTD STD 701-01001	
6	750-0956	1	ENTRETOISE	750-0956	
7	756-0982B	1	POULIE DOUBLE MOTEUR	3.56 X 5.56 DIA:SPEC 701-01000	
8	783-1109A	1	KEILRIEMENSCHUTZ-MOTOR	SCHWARZ	

www.emc-motoculture.com

Entraînement de roulement, Pedales



Position	Numéro de pièce	Quantité	Designation	DIN	Additional
1	17644A	1	PEDALE D EMBRAYAGE ET FREINS	SCHWEIßTEIL:LACKIERT	
2	17840	1	SUPPORT	FINISH:17840-0637	
3	618-0556	1	TRANSMISSION COMPLETE		
4	647-0075	1	SCHALTHEBEL GETRIEBE VOLLST.	VERZINKT	
5	647-0076	1	TRINGLE DE DIRECTION	SCHWEIßTEIL VERZINKT	

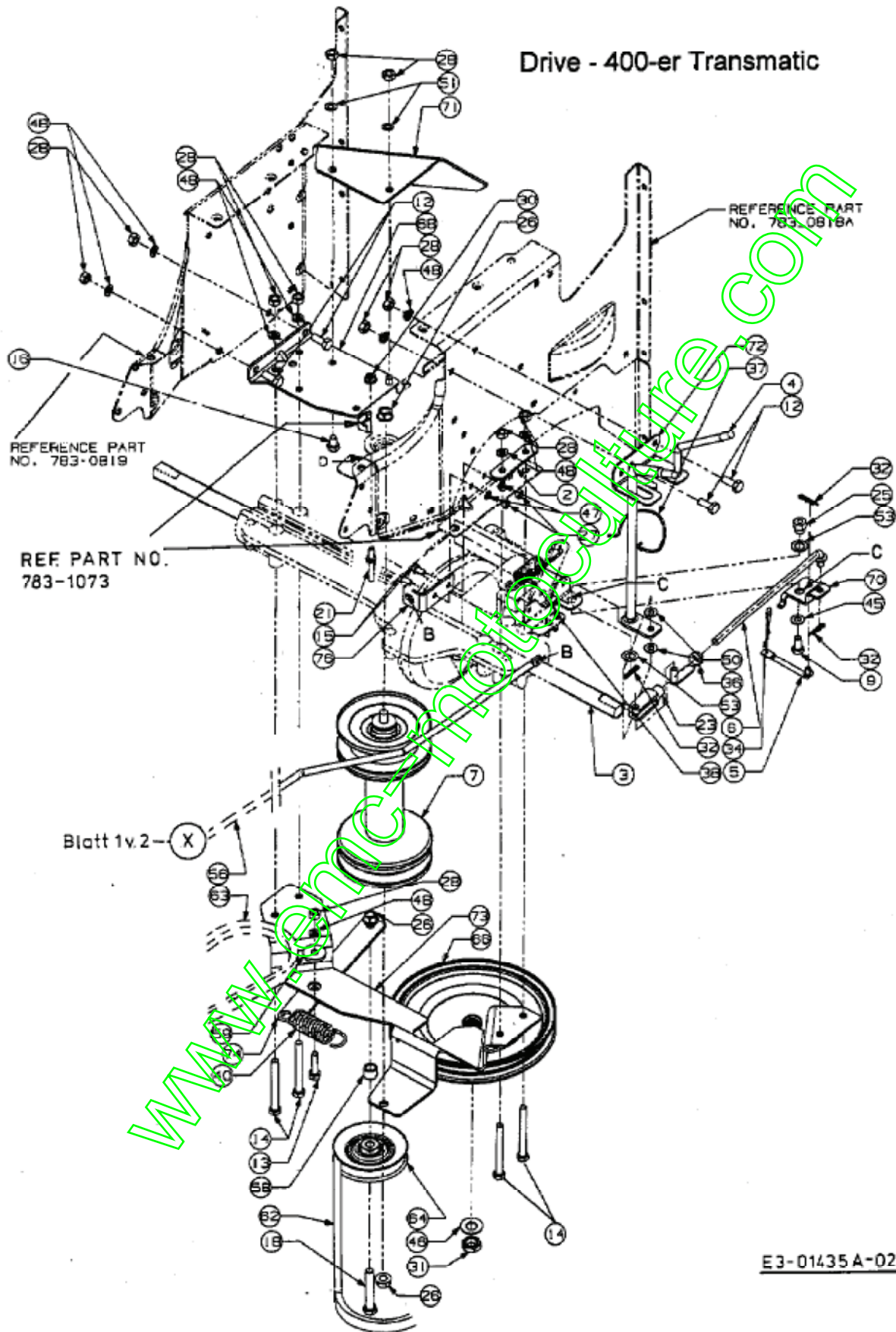
6	647-0077	1	TRINGLE	SCHWEIßTEIL VERZINKT	
7	656-0055	1	590709	VARIO-SPEED	
8	683-0429A	1	RIEMENSPEANNSCHEIBE VOLLST.	AKTUELLE AUSFÜHRUNG	
9	710-0538	1	VIS HEX.:5/16-18:.625:GR.5:LOC	FINISH:701-01000	
10	710-1039	1	VIS	FINISH:MTD STD 701-01000	
11	710-1388	2	VIS TIN BZ 4,8x13 DI 7981	MTD SPEC-100015 22.6417.44	
12	710-1681	5	VIS	MTD SPEC-100015 21.1441.70	
13	710-1683	1	VIS HEX.:M8x30 DIN 933-8.8	FINISH:MTD701-01001 21.1441.74	
14	710-1685	4	VIS HEXAGONALE	M8X75-8.8 ZN5GL CB 21.1443.83	
15	710-1691	2	VIS i SIX PANS CREUX	FINISH:Zn5glcB 21.1441.45	
16	710-1714	2	VIS i SIX PANS CREUX	MTD SPEC-100015 21.1441.67	
17	710-1813	1	VIS		
18	710-3011	2	VIS HEX.:3/8-16:2.25:GR5:STD	FINISH:701-01000	
19	711-0198	1	FUSEAU D'ÛCROU	FINISH:MTD SPEC 701-01000	
20	711-0677	1	FUSEAU D'ÛCROU - EX 711-0611	FINISH:GELBVERZINKT SIEHE ZG.	
21	711-0993	1	GUIDE COURROIE	FINISH:701-01006 911-0993	
22	711-1000	1	GUIDE COURROIE 25 X 3.0	911-1000	
23	711-1407	1	TÊTE DE FOURCHE ZN5GL CB DIN71	Zn5glcB 9S20K 28.6218.17	
24	712-0241	1	ÛCROU HEX.: 3/8-24:GR5	FINISH:MTD STD 701-01000	
25	712-0329	1	ECROU	712-0329/912-0329	
26	712-0431	4	ÛCROU STOP 3/8-16:GRF	FINISH:MTD SPEC-100015	
27	712-0689	2	ÛCROU HEXAGONAL	MTD SPEC-100015 24.1421.14	
28	712-0690	12	ÛCROU HEXAGONAL	FINISH:MTD701-01000 24.1421.18	
29	712-3017	1	ÛCROU HEXAGONAL	FINISH:701-01000	
30	712-3027	2	ÛCROU HEXAGONALE 1/4-20:GRF	FINISH:MTD STD 701-01000	
31	712-3035	1	ÛCROU HEXAGONAL	FINISH:701-01000 912-3035	
32	714-0104	1	GOUPILLE	FINISH:PHOS AND OIL	
33	714-0111	1	GOUPILLE FENDUE 3/32:1.0"	FINISH:MTD SPEC-100015	
34	714-0149B	1	GOUPILLE FENDUE 1/2"	714-0149B	
35	714-0470	1	EPINGLE EX AF-43010	FINISH:SPEC-100015 470 32 32	
36	726-0457	1	BOULON: M8-32 DIN 71752	9S20K 25.9425.12	
37	732-0525	1	RESSORT DE RAPPEL LEVIER	FINISH:PRE-GALVANIZED	
38	732-0637	1	RESSORT PEDALIER	732-0637	
39	732-0971	1	RESSORT	FINISH:SIEHE ZG.	
40	732-1015A	1	RESSORT		
41	735-0239	1	CAOUTCHOUC/PEDALE 4,0 LG	FINISH:SCHWARZ	
42	736-0116	1	RONDELLE	FINISH:701-01000	
43	736-0169	1	BAGUE ÛLASTIQUE	FINISH:MTD SPEC-100016	
44	736-0185	2	RONDELLE 3/8 738X.063	FINISH:701-01000	
45	736-0264	2	RONDELLE: 930 x.630 x.0635	FINISH:701-01000 936-0264	
46	736-0427	1	RONDELLE	FINISH:701-01001	
47	736-0648	2	RONDELLE GROWER	FINISH:SPEC-100016 24.8195.14	
48	736-0649	10	RONDELLE GROWER DIN 127	FINISH:SPEC-100015 24.8195.18	
49	736-0692	1	RONDELLE	FINISH:ZN5GL CB 24.6481.22	
50	736-0700	2	RONDELLE A8.4 DIN 125	MTD SPEC-100015 24.6481.18	
51	736-0708	2	RONDELLE	SCHNORR D 8 24.8190.18	
52	736-0733	2	RONDELLE	FINISH:Zn 5glcB 24.6486.25	
53	736-3024	2	RONDELLE	FINISH:701-01000	
54	736-3084	1	RONDELLE	FINISH:MTD STD 701-01001	
55	738-0347	1	RONDELLE i EMB. .625IDx.169	FINISH:	
56	747-1231	1	BARRE DE FREIN	FINISH:PHOS & OIL	
57	747-1232	1	TRINGLE	VERZINKT	
58	748-0270	2	DOUILLE		
59	748-0331	1	ENTRETOISE	FINISH:GEÖLT	
60	750-0800	1	ENTRETOISE	.640IDX.76ODX1.21	
61	750-0983	1	ENTRETOISE 385 X 1.460	750-0983	
62	754-0468	1	COURROIE VARIATEUR/BOITE	POLY 954-0468	
63					

	754-0492	1	COURROIE MOTEUR/VARIATEUR		
64	756-0399	1	POULIE	756-0399 / 956-0399	
65	756-0643	1	POULIE TENDEUR PLASTIQUE	756-0643	
66	756-0950	1	POULIE	8.0 x 5/8-36 FINISH:SIEHE ZG.	
67	756-0981	1	POULIE TENDEUR	756-0981 / 956-0981	
68	783-0823A	1	HALTER RECHTS HYDRO		
69	783-0988	1	LEVIER DIRECTION		
70	783-0990	1	CONSOLE LEVIER DIRECTION	VERZINKT	
71	783-0991	1	GRASABWEISBLECH	SCHWARZ GEPULVERT	
72	783-1016A	1	SCHALTKULISSE-VNR-HEBEL	(VERZINKT AUS USA)	
73	783-1070A	1	HALTER RIEMENSCHIEBE VARIO		
74	783-1074	1	HALTER RIEMENSCHIEBE	783-1074-0637	
75	783-1087	1	GUIDE DE COURROIE	783-1087-0637	
76	783-1092	1	HALTER BREMSHALTESTANGE	783-1092-0637	
77	783-1113	1	HALTER SCHALTTRÄGER		

www.emc-motoculture.com

Entraînement de roulement

Drive - 400-er Transmatic



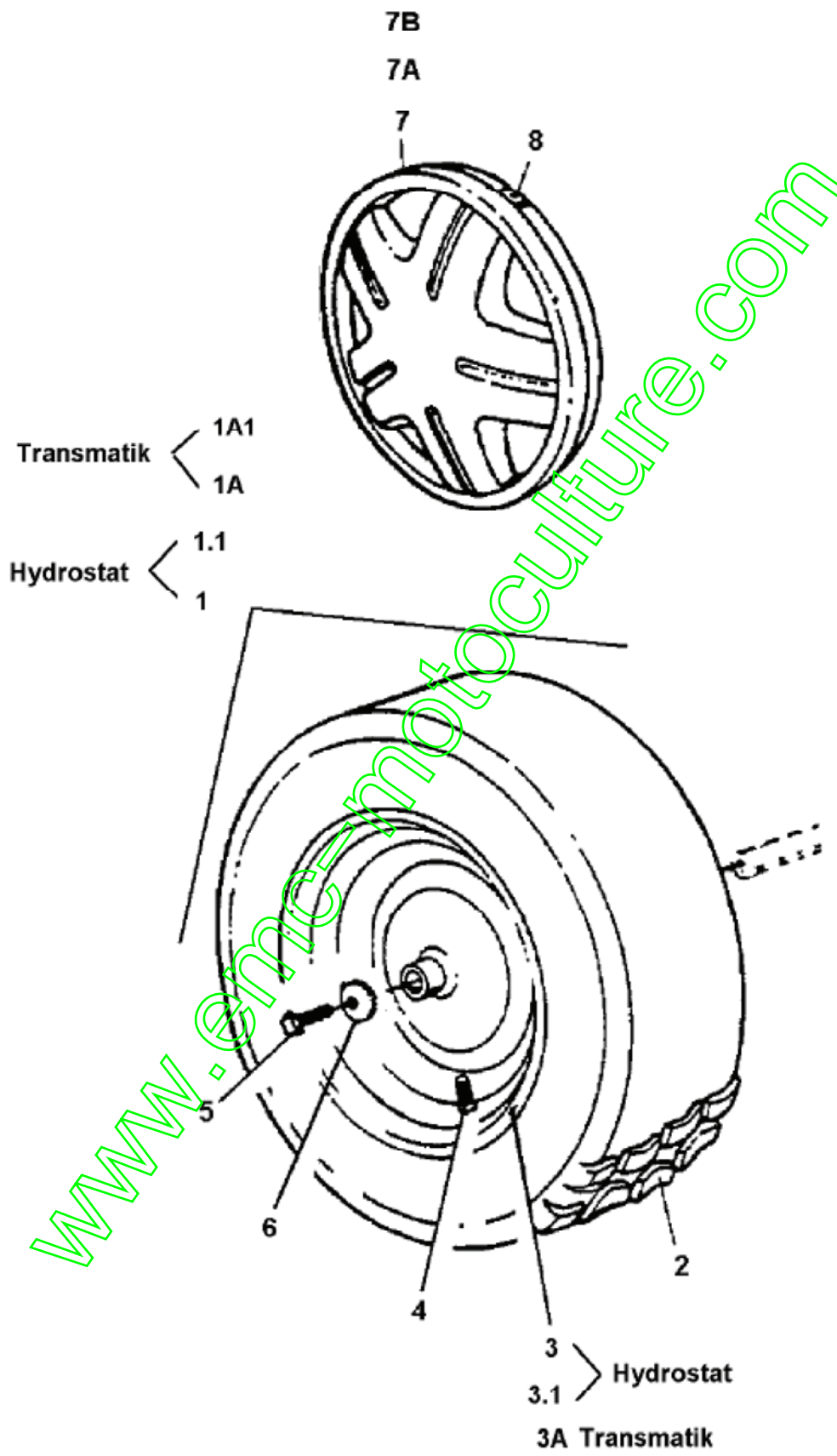
E3-01435 A-02

Position	Numéro de pièce	Quantité	Designation	DIN	Additional
1	17644A	1	PEDALE D EMBRAYAGE ET FREINS	SCHWEIßTEIL:LACKIERT	
2	17840	1	SUPPORT	FINISH:17840-0637	
3	618-0556	1	TRANSMISSION COMPLETE		
4	647-0075	1	SCHALTHEBEL GETRIEBE VOLLST.	VERZINKT	
5	647-0076	1	TRINGLE DE DIRECTION	SCHWEIßTEIL VERZINKT	
6	647-0077	1	TRINGLE	SCHWEIßTEIL VERZINKT	
7	656-0055	1	590709	VARIO-SPEED	
8	683-0429A	1	RIEMENSANNSCHEIBE VOLLST.	AKTUELLE AUSFÜHRUNG	
9	710-0538	1	VIS HEX.:5/16-18.:625:GR.5:LOC	FINISH:701-01000	
10	710-1039	1	VIS	FINISH:MTD STD 701-01000	
11	710-1388	2	VIS TIN BZ 4,8x13 DI 7981	MTD SPEC-100015 22.6417.44	
12	710-1681	5	VIS	MTD SPEC-100015 21.1441.70	
13	710-1683	1	VIS HEX.:M8x30 DIN 933-8.8	FINISH:MTD701-01001 21.1441.74	
14	710-1685	4	VIS HEXAGONALE	M8X75-8.8 ZN5GL CB 21.1443.83	
15	710-1691	2	VIS i SIX PANS CREUX	FINISH:Zn5glcB 21.1441.45	
16	710-1714	2	VIS i SIX PANS CREUX	MTD SPEC-100015 21.1441.67	
17	710-1813	1	VIS		
18	710-3011	2	VIS HEX.:3/8-16:2.25:GR5:STD	FINISH:701-01000	
19	711-0198	1	FUSEAU D'ÛCROU	FINISH:MTD SPEC 701-01000	
20	711-0677	1	FUSEAU D'ÛCROU - EX 711-0611	FINISH:GELBVERZINKT SIEHE ZG.	
21	711-0993	1	GUIDE COURROIE	FINISH:701-01006 911-0993	
22	711-1000	1	GUIDE COURROIE 25 X 3.0	911-1000	
23	711-1407	1	TÛTE DE FOURCHE ZN5GL CB DIN71	Zn5glcB 9S20K 28.6218.17	
24	712-0241	1	ÛCROU HEX.: 3/8-24:GR5	FINISH:MTD STD 701-01000	
25	712-0329	1	ECROU	712-0329/942-0329	
26	712-0431	4	ÛCROU STOP 3/8-16:GRF	FINISH:MTD SPEC-100015	
27	712-0689	2	ÛCROU HEXAGONAL	MTD SPEC-100015 24.1421.14	
28	712-0690	12	ÛCROU HEXAGONAL	FINISH:MTD701-01000 24.1421.18	
29	712-3017	1	ÛCROU HEXAGONAL	FINISH:701-01000	
30	712-3027	2	ÛCROU HEXAGONALE 1/4-20:GRF	FINISH:MTD STD 701-01000	
31	712-3035	1	ÛCROU HEXAGONAL	FINISH:701-01000 912-3035	
32	714-0104	1	GOUPILLE	FINISH:PHOS AND OIL	
33	714-0111	1	GOUPILLE FENDUE 3/32x1.0"	FINISH:MTD SPEC-100015	
34	714-0149B	1	GOUPILLE FENDUE 1/2"	714-0149B	
35	714-0470	1	EPINGLE EX AF-43010	FINISH:SPEC-100015 470 32 32	
36	726-0457	1	BOULON: M8-52 DIN 71752	9S20K 25.9425.12	
37	732-0525	1	RESSORT DE RAPPEL LEVIER	FINISH:PRE-GALVANIZED	
38	732-0637	1	RESSORT PEDALIER	732-0637	
39	732-0971	1	RESSORT	FINISH:SIEHE ZG.	
40	732-1015A	1	RESSORT		
41	735-0239	1	CAOUTCHOUC/PEDALE 4;0 LG	FINISH:SCHWARZ	
42	736-0116	1	RONDELLE	FINISH:701-01000	
43	736-0169	1	BAGUE ÛLASTIQUE	FINISH:MTD SPEC-100016	
44	736-0185	2	RONDELLE 3/8.738X.063	FINISH:701-01000	
45	736-0264	2	RONDELLE: .330 x.630 x.0635	FINISH:701-01000 936-0264	
46	736-0427	1	RONDELLE	FINISH:701-01001	
47	736-0648	2	RONDELLE GROWER	FINISH:SPEC-100016 24.8195.14	
48	736-0649	10	RONDELLE GROWER DIN 127	FINISH:SPEC-100015 24.8195.18	
49	736-0692	1	RONDELLE	FINISH:ZN5GL CB 24.6481.22	
50	736-0700	2	RONDELLE A8.4 DIN 125	MTD SPEC-100015 24.6481.18	
51	736-0708	2	RONDELLE	SCHNORR D 8 24.8190.18	
52	736-0733	2	RONDELLE	FINISH:Zn 5glcB 24.6486.25	
53	736-3024	2	RONDELLE	FINISH:701-01000	
54	736-3084	1	RONDELLE	FINISH:MTD STD 701-01001	
55	738-0347	1	RONDELLE i EMB. .625IDx.169	FINISH:	
56	747-1231	1	BARRE DE FREIN	FINISH:PHOS & OIL	

	747-1232	1	TRINGLE	VERZINKT	
58	748-0270	2	DOUILLE		
59	748-0331	1	ENTRETOISE	FINISH:GEÖLT	
60	750-0800	1	ENTRETOISE	.640IDX.76ODX1.21	
61	750-0983	1	ENTRETOISE 385 X 1.460	750-0983	
62	754-0468	1	COURROIE VARIATEUR/BOITE	POLY 954-0468	
63	754-0492	1	COURROIE MOTEUR/VARIATEUR		
64	756-0399	1	POULIE	756-0399 / 956-0399	
65	756-0643	1	POULIE TENDEUR PLASTIQUE	756-0643	
66	756-0950	1	POULIE	8.0 x 5/8-36 FINISH:SIEHE ZG.	
67	756-0981	1	POULIE TENDEUR	756-0981 / 956-0981	
68	783-0823A	1	HALTER RECHTS HYDRO		
69	783-0988	1	LEVIER DIRECTION		
70	783-0990	1	CONSOLE LEVIER DIRECTION	VERZINKT	
71	783-0991	1	GRASABWEISBLECH	SCHWARZ GEPULVERT	
72	783-1016A	1	SCHALKULISSE-VNR-HEBEL	(VERZINKT AUS USA)	
73	783-1070A	1	HALTER RIEMENSCHIEBE VARIO		
74	783-1074	1	HALTER RIEMENSPANNSCHEIBE	783-1074-0637	
75	783-1087	1	GUIDE DE COURROIE	783-1087-0637	
76	783-1092	1	HALTER BREMSHALTESTANGE	783-1092-0637	
77	783-1113	1	HALTER SCHALTRÄGER		fsg

www.emc-motoculture.com

Roues arrières



fsg

Position	Numéro de pièce	Quantité	Designation	DIN	Additional
1	734-1900662	2	OYSTERGRAY 788-0662	OYSTERGRAY 788-0662	
1.1	734-1900674	2	YARDMAN YELLOW 788-0674	YARDMAN YELLOW 788-0674	
1A	734-0592662	2	ROUE COMPLETE 18 6.5 GRISE	OYSTERGRAY 788-0662	
1A1	734-0592674	2	ROUE COMPLETE 18 6.5 JAUNE	YARD MAN YELLOW 788-0674	
2	734-0294	2	PNEU 18*650 *8	734-0294-0901/902	
3	634-1989662	2	JANTE OYSTER GRAY	OYSTER GRAY GEPULVERT	
3.1	634-1989674	2	JANTE YARDMAN JAUNE	YARD MAN YELLOW 788-0674	
3A	634-0069662	2	JANTE	OYSTER GRAU GEPULVERT	
4	734-0255	2	VALVE	TR 412-P / 32.6mm / 934-0255	
5	710-0627	2	VIS HEX. 5/16-24:.750 GR5:LOCK	FINISH:701-01000	
6	736-0242	2	RONDELLE:.340X.872X.060	FINISH:MTD STD 701-01001	
7	734-1788A	2	ENJOLIVEUR 8" JAUNE VIF	734-1788A	
7A	734-1615A	2	ENJOLIVEUR 8" GRIS	734-1615A	
7B	734-1784A	2	ENJOLIVEUR 8" BLANC		
8	727-0425A	2	CLIP ENJOLIVEUR		fsg

www.emc-motoculture.com

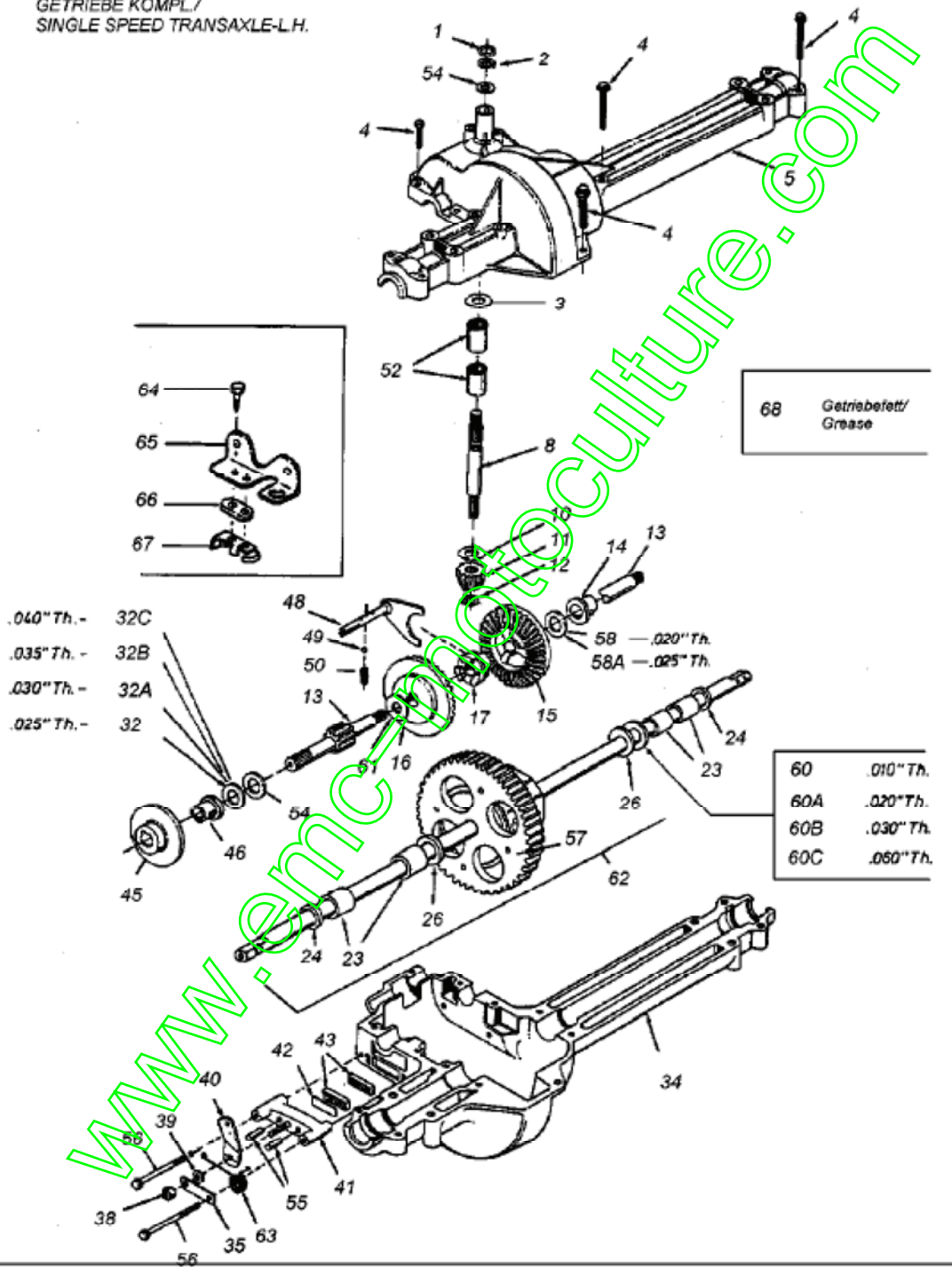
Boite de vitesse 618-0556

618-0556

Getriebe kompl./
Single Speed Transaxle 69

NUR FÜR 400-ER TRAKTOREN MIT 'E'-DECK
FOR RIDER WITH MOWING DECK 'E' ONLY

GETRIEBE KOMPL./
SINGLE SPEED TRANSAXLE-L.H.



E3-01525B-01

Position	Numéro de pièce	Quantité	Designation	DIN	Additional
1	732-0614	1	CIRCLIPS	FINISH:ZINC PHOSPHATE	
2	716-0231	1	CIRCLIPS	FINISH:PHOS & OIL/916-0231	
3	721-0213	1	JOINT SPI .625x.812x.094	721-0213	
4	710-1325	13	VIS HEXAGONALE	FINISH:MTD SPEC-701-01002	
5	719-0367	1	MOITÛ DE CARTER SUPERIEUR	OBEN	
8	711-1109	1	ARBRE D'ADMISSION	711-1109	
10	736-0335	1	RONDELLE 1 5/8XA1.25"X.06	FINISH:SIEHE ZG.	
11	717-1464	1	PIGNON CONIQUE 14 DENTS	FINISH:HITZEBEHANDELT	
12	716-0108	1	CIRCLIPS 7/16"	FINISH:PHOSPATIERT 916-0108	
13	711-1016	1	ARBRE D'ENTRAINEMENT FR. j G.	711-1016/911-1016	
14	741-0336	1	PALIER DE BRIDE	FINISH:SIEHE ZG. 941-0336	
15	717-1362	1	PIGNON CONIQUE 42 DENTS PT US	717-1362 / 917-1362	
16	717-1363	1	PIGNON CONIQUE 42 DENTS GR US	717-1363/917-1363	
17	718-0228	1	CRABOT	718-0228	
23	741-0340	4	DOUILLE	741-0340 / 941-0340	
24	721-0338	2	JOINT	.75x1.00x.125	
26	736-0445	1	RONDELLE	FINISH:701-01001	
32	736-0495	1	RONDELLE	FINISH:SIEHE ZG. 936-0495	
32A	736-0336	1	RONDELLE 5/8X1.00X.030	ZINC SIEHE ZG.	
32B	736-0494	1	RONDELLE	FINISH:SIEHE ZG.	
32C	736-0337	1	RONDELLE 5/8 IDX1.0 ODX.040	FINISH:701-01001 936-0337	
34	719-0313B	1	MOITIÛ INFÛRIEURE DE CARTER	UNTEN	
35	718-0150	1	LANG. DE SUPP.: ANTI ROTATION	FINISH:GELS VERZINKT	
38	712-0273	1	ÛCROU HEXAGONAL 5/16-24"	FINISH:MTD STD 701-01000	
39	736-0371	1	RONDELLE 1.344XA .875"	FINISH:701-01001	
40	717-0772B	1	LEVIER DE FREIN	FINISH:PHOSPHATE & OIL	
41	761-0198A	1	APPUI DE FREIN	FINISH:NONE/961-0198A	
42	717-0682	1	INSERT DE FREIN	FINISH:NONE/917-0682	
43	717-0678	1	PLAQUETTE DE FREIN	FINISH: 917-0678	
45	761-0202	1	DISQUE DE FREIN	FINISH:ÖL UND FETTFREI	
46	741-0337	1	PALIER DE BRIDE	941-0337	
48	611-0011	1	FOURCHETTE	611-0011 / 911-0011	
49	741-0862	1	BILLE	741-0862	
50	732-0863	1	RESSORT j PRESSION 225X.50"	732-0863 / 932-0863	
52	741-0335	2	ROULEMENT 1,5/8X1,2" LG	741-0335 / 941-0335	
54	736-0349	1	RONDELLE 5/8 IDX10 OD X .020	FINISH:SIEHE ZG.	
55	741-0343	2	GOUJON DE PRESSION 5/16"	941-0343	
56	710-1206	2	VIS HEX. FT. 14-20:2.375	FINISH:MTD SPEC-701-01002	
57	717-1364	1	PIGNON DIFFÛRENTIEL 58 DENTS	717-1364	
54	736-0349	1	RONDELLE 5/8 IDX10 OD X .020	FINISH:SIEHE ZG.	
32	736-0495	1	RONDELLE	FINISH:SIEHE ZG. 936-0495	
60	736-0492	1	RONDELLE 76X1.5X.010	FINISH:VERZINKT:936-0492	
60A	736-0493	1	RONDELLE 76X1.5X.020	FINISH:BLAU VERZINKT 936-0493	
60B	736-0351	1	RONDELLE .75x1.50"	FINISH:BLAU VERZINKT 936-0351	
26	736-0445	1	RONDELLE	FINISH:701-01001	
61	736-0519	1	RONDELLE	736-0519/936-0519	
62	618-04093A	1	DIFFÛRENTIEL COMPLET	918-04093A	
63	732-0743	1	RESSORT	FINISH:ZINC PHOS&OIL 932-0743	
64	710-0227	2	VIS	FINISH:MTD STD 701-01002	
65	718-0238	1	SUPPORT	718-0238-0637	
66	726-0320	1	PLAQUE D'ISOLATION	FINISH:NATUR ODER SCHWARZ	
67	725-1644	1	INTERRUPTEUR DE SÛCURITÛ	FINISH:VERZINKT SIEHE ZG.	
68	737-0148	1	GRAISSE		
69	618-0556A	1	BOITE DE VITESSE COMPLETE	618-0556A	

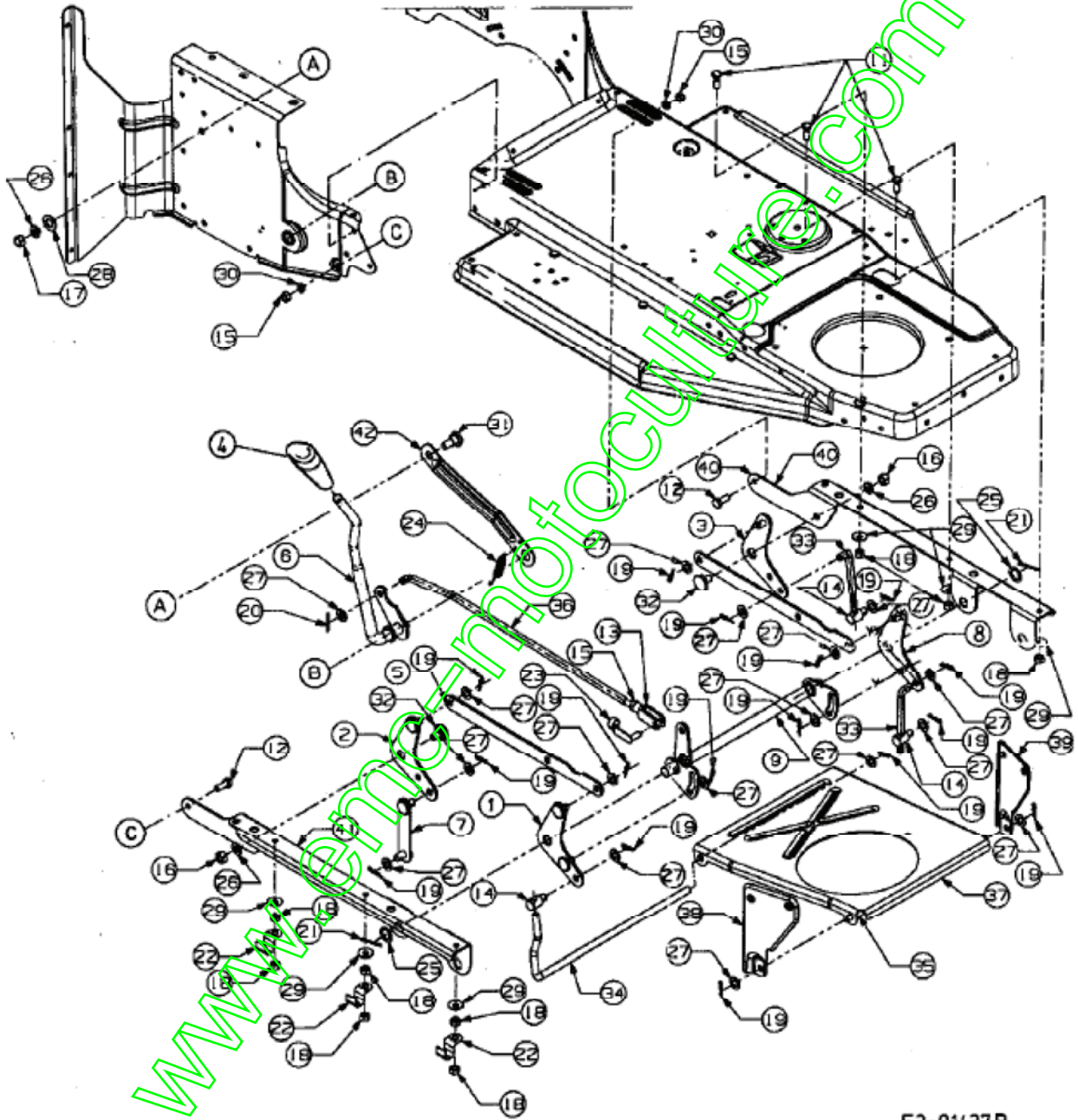
Relevage plateau de coupe

Hndi:Lift

Mowing Deck E (36" / 92 CM)

RIDER 400- TRANSMATIC

RIDER 400- AUTO DRIVE



E3-01437B

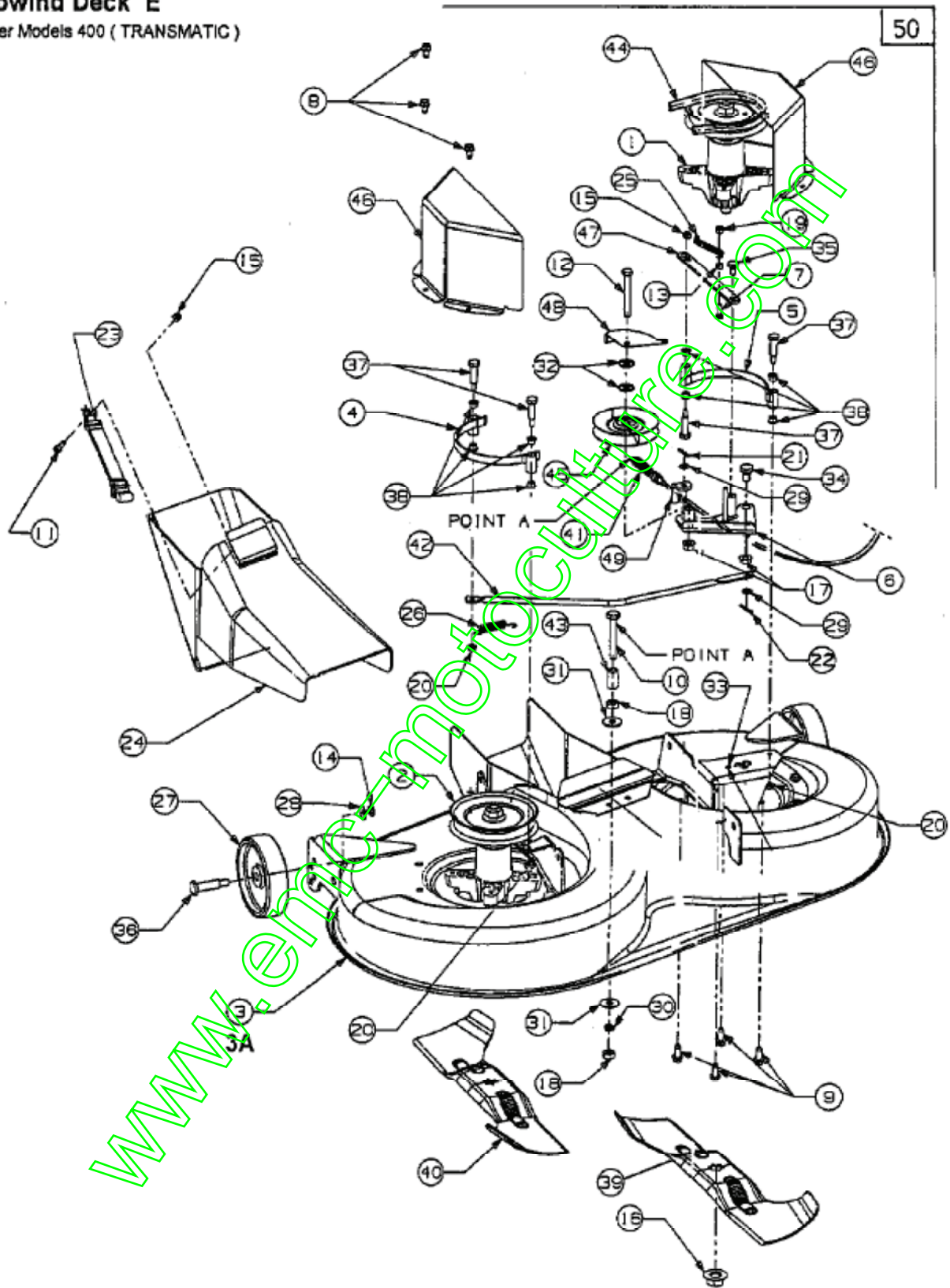
Position	Numéro de pièce	Quantité	Designation	DIN	Additional
1	17554	1	SUPPORT	17554-0637	
2	17555	1	VOIR 97555	17555-0637	
3	17556	1	SUPPORT	17556-0637	
4	631-0026	1	POIGNEE	631-0026 RB 731-2509 in USA	
5	17562	2	FERRURE G	17562-0637	
6	647-0043-Z	1	LEVIER		

7	683-0111-Z	1	PATE 88X3.31 LG	.88 X3.31 LG	
8	683-0233	1	TRAGHEBEL LINKS VORNE		
9	683-0430	1	VERBINDUNGSWELLE VOLLST.		
11	710-1012	6	VIS: C&TELÜE: 5/16-24 x.87"LG	RD HD FINISH:PHOS & OIL	
12	710-1681	2	VIS	MTD SPEC-100015 21.1441.70	
13	711-1407	1	TÄTE DE FOURCHE ZN5GL CB DIN71	Zn5glcB 9S20K 28.6218.17	
14	711-3397	3	CHEVILLE .375 DIA X 31L	FINISH:ZINC SIEHE ZG.	
15	712-0690	3	ÜCROU HEXAGONAL	FINISH:MTD701-01000 24.1421.18	
16	712-0798	2	ÜCROU HEXAGONAL	912-0798	
17	712-3017	1	ÜCROU HEXAGONAL	FINISH:701-01000	
18	712-3057	9	ÜCROU HEXAGONAL	FINISH:MTD STD 701-01000	
19	714-0104	16	GOUPILLE	FINISH:PHOS AND OIL	
20	714-0111	1	GOUPILLE FENDUE 3/32:1.0"	FINISH:MTD SPEC-100015	
21	714-0470	2	EPINGLE EX AF-43010	FINISH:SPEC-100015 470 32 32	
22	726-0354	3	SUPPORT FUSEAU	FINISH:GLANZVERZINKT	
23	726-0457	1	BOULON: M8-32 DIN 71752	9S20K 25.9425.12	
24	732-0898	1	RESSORT	Zn 10 glcB 000.31.026	
25	736-0116	2	RONDELLE	FINISH:701-01000	
26	736-0169	3	BAGUE ÜLASTIQUE	FINISH:MTD SPEC-100015	
27	736-0185	17	RONDELLE 3/8.738X.063	FINISH:701-01000	
28	736-0192	1	RONDELLE .531 X 93 X .090	FINISH:701-01000	
29	736-0242	6	RONDELLE:.340X.872X.060	FINISH:MTD STD 701-01001	
30	736-0649	2	RONDELLE GROWER DIN 127	FINISH:SPEC-100015 24.8195.18	
31	738-0143	1	VIS .496x.336:3/8-16	FINISH:MTD SPEC-100015 (EU)	
32	738-0281	2	VIS i ÜPAULE:.625 x.17:3/8-16	938-0281 / FINISH:ZINC SIEHE ZG	
33	747-1066A	2	TUBE ADJ D 9 MM X 4.17	400er - E-DECK	
34	747-1188A	1	AXE	400er Hydrp 92cm E-DECK	
35	747-1190-Z	1	STAB.-STANGE VORN 10mm X 11.16	VERZINKT	
36	747-1233	1	TRINGLE DE RELEVAGE	GLANZVERZINKT:747-1233-Z	
37	783-0850-NA	1	STAB.-PLATTE E-DECK FRANCE		
38	783-0851A	1	STABILISATOR-HALTER RECHTS		
39	783-0852A	1	STABILISATOR-HALTER LINKS		
40	783-0853	1	HALTETRÄGER LINKS	FINISH:LACKIERT	
41	783-0854	1	HALTETRÄGER RECHTS	FINISH:LACKIERT	
42	783-0871	1	VERBINDUNGSLASCHE 92CM DECK	783-0871	fsg

Plateau de coupe E (36"/92cm)

Mowing Deck 'E'

Rider Models 400 (TRANSMATIC)



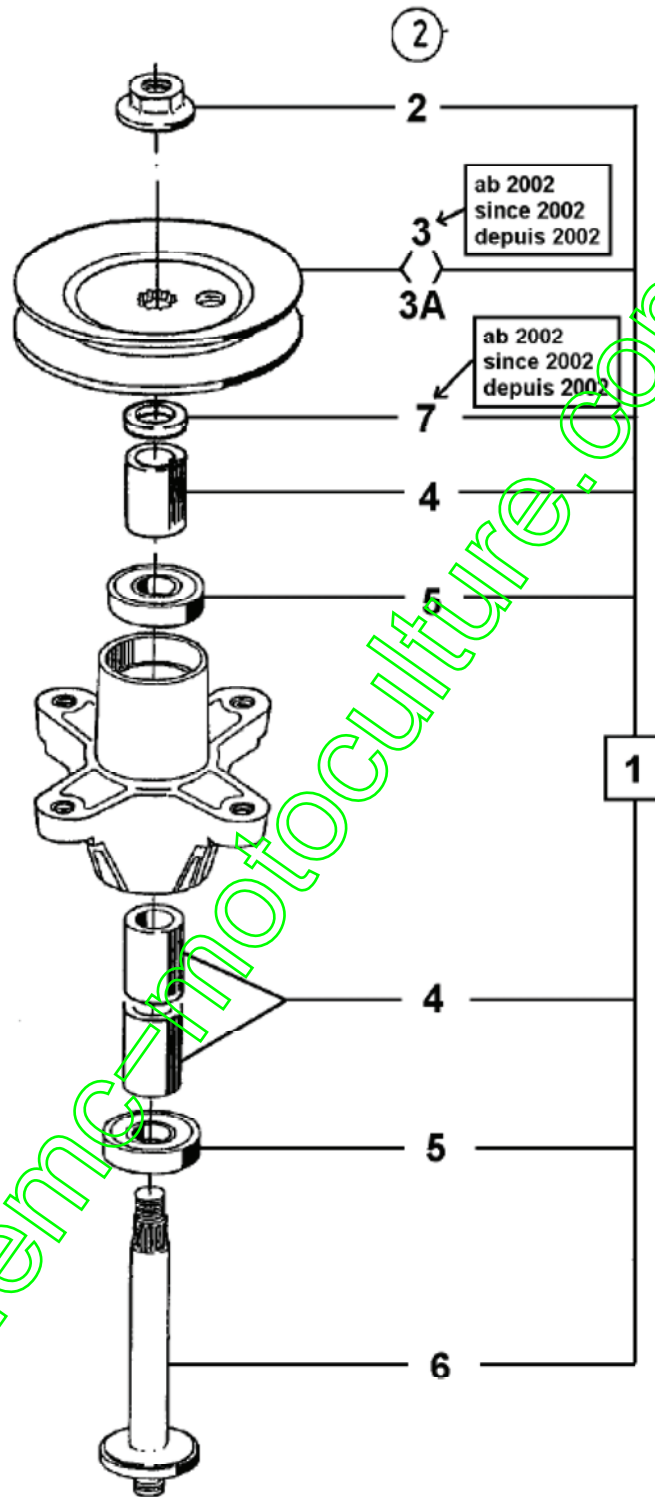
E3-01434B-01

Position	Numéro de pièce	Quantité	Designation	DIN	Additional
1	618-0408A	1	MESSERSPINDEL VST.5.17 DIA	MIT RIEMENSCHLEIBE 918-0408A	
2	618-0409	1	PALIER DE LAME COMPLET	618-0409/918-0409	

3	683-0286C637	1	CARTER	SCHWARZ GEPULVERT	
3A	683-0286C665	1	CARTER DE COUPE NU 92 CM	YARD-MAN GRÜN GEPULVERT	
4	683-0426	1	FREIN DROIT CPL.	VERZINKT	
5	683-0427	1	FREIN GAUCHE CLP	VERZINKT	
6	683-0451	1	TENDEUR COURROIE ASM MAN PTO	MAN PTO VERZINKT	
7	710-0412	1	VIS HEXAGONALE	FINISH:701-01000	
8	710-0607	6	VIS HEX.TT5/16-18.:500HXINDWSh	FINISH:MTD SPEC-701-01002	
9	710-1260A	8	VIS TT:5/16-18.:750 HXINDWSH	LAGERGEH.MESSERWELLE:701-01002	
10	710-1735	1	VIS HEXAGONALE	M10X70 ZN5GL VB (21.1443.99)	
11	710-3015	1	VIS:1/4-20.:75:GR5:STD	FINISH:701-01000	
12	710-3022	1	VIS	FINISH:MTD STD 701-01000	
13	712-0117	1	ÛCROU HEXAGONALE 1/4-28:GR A	712-0117 / 912-0117	
14	712-0181	2	ÛCROU	FINISH:MTD SPEC-100015	
15	712-0324	2	ÛCROU HEX.:1/4-20:GR8:NYLON	FINISH:701-01000	
16	712-0417A	2	ÛCROU HEX. AV. FLANC: 5/8-18	FINISH:701-01000	
17	712-0431	2	ÛCROU STOP 3/8-16:GRF	FINISH:MTD SPEC-100015	
18	712-0635	1	ÛCROU	FINISH:Zn5glcB 24.1421.22	
19	712-0896	1	ÛCROU HEXAGONAL	FINISH:701-01000	
20	712-3027	3	ÛCROU HEXAGONALE 1/4-20:GRF	FINISH:MTD STD 701-01000	
21	714-0104	1	GOUPILLE	FINISH:PHOS AND OIL	
22	714-0115	1	GOUPILLE FENDUE 1/8 x 1.0	FINISH:MTD SPEC-100015	
23	723-0383	1	SANGLE POUR GOULOTTE D'EJECTI	FINISH:	
24	731-2167	1	CANAL D'ÛJECTION AVANT	400er, HYDRO E-DECK	
25	732-0303	1	RESSORT DE TRACTION	FINISH:PHOS & OIL	
26	732-0433	1	RESSORT DE TRACTION	.50 DIA x 2.75 LG	
27	734-0973	2	ROULETTE DE PLATEAU	FINISH:KUNSTSTOFF SCHWARZ	
28	736-0105	2	RONDELLE CONIQUE	FINISH:MTD SPEC-100016	
29	736-0204	2	RONDELLE .344 X 62 X.03	FINISH:701-01000	
30	736-0686	1	BAGUE ÛLASTIQUE	FINISH:SPEC-100016 24.8195.22	
31	736-0702	2	RONDELLE	MTD-SPEC 100015 24.6486.22	
32	736-3072	2	RONDELLE .38 x.93 x.110:HT	FINISH:701-01001	
33	737-0288	1	GRAISSE ANTI GRIP LOCTITE	Dose 500 G	
34	738-0183	1	AXE	738-0183	
35	738-0255	1	VIS ÛPAULE .375 DIA x .781	FINISH:ZINK SIEHE ZG.	
36	738-0373	2	VIS ÛPAULE .496x1.525:3/8-16	FINISH:701-01000	
37	738-0572	4	VIS ÛPAULE .374 DIA x 1.16 LG	FINISH:GELBVERZINKT SIEHE ZG.	
38	741-3073	8	PALIER DE FLASCQUE	741-3073/941-3073	
39	742-0673	1	LAME GAUCHE COUPE 92CM ARRIERE	STAR BAG:FINISH:SIEHE ZG.	
40	742-0672	1	LAME DROITE COUPE 92CM ARRIERE	STAR BAG:FINISH SIEHE ZG.	
41	746-1123A	1	CABLE	746-1123A	
42	747-1230	1	BARRE DE FREIN	VERZINKT	
43	750-1287	1	ENTRETOISE	FINISH:750-1287-Z	
44	754-0479	1	COURROIE DE LAME COUPE 92 CM		
45	756-0487	1	GALET TENDEUR	FINISH:FARBE SCHWARZ	
46	783-0864	2	KEILRIEMENABDECKUNG:92CM	FINISH:LACKIERT	
47	783-1086A637	1	BARREAU DE JONCTION-FREIN	SCHWARZ GEPULVERT	
48	783-1087	1	GUIDE DE COURROIE	783-1087-0637	
49	783-1169	1	CADRE SUPP. DE CØBL. 92cm DECK	HYD/TRANS:FINISH:783-1169-Z	
50	813-04268	1	PLATEAU E COMPLET	HYDRO/TRANS	fsg

Palier 618-0408A

618-0408A

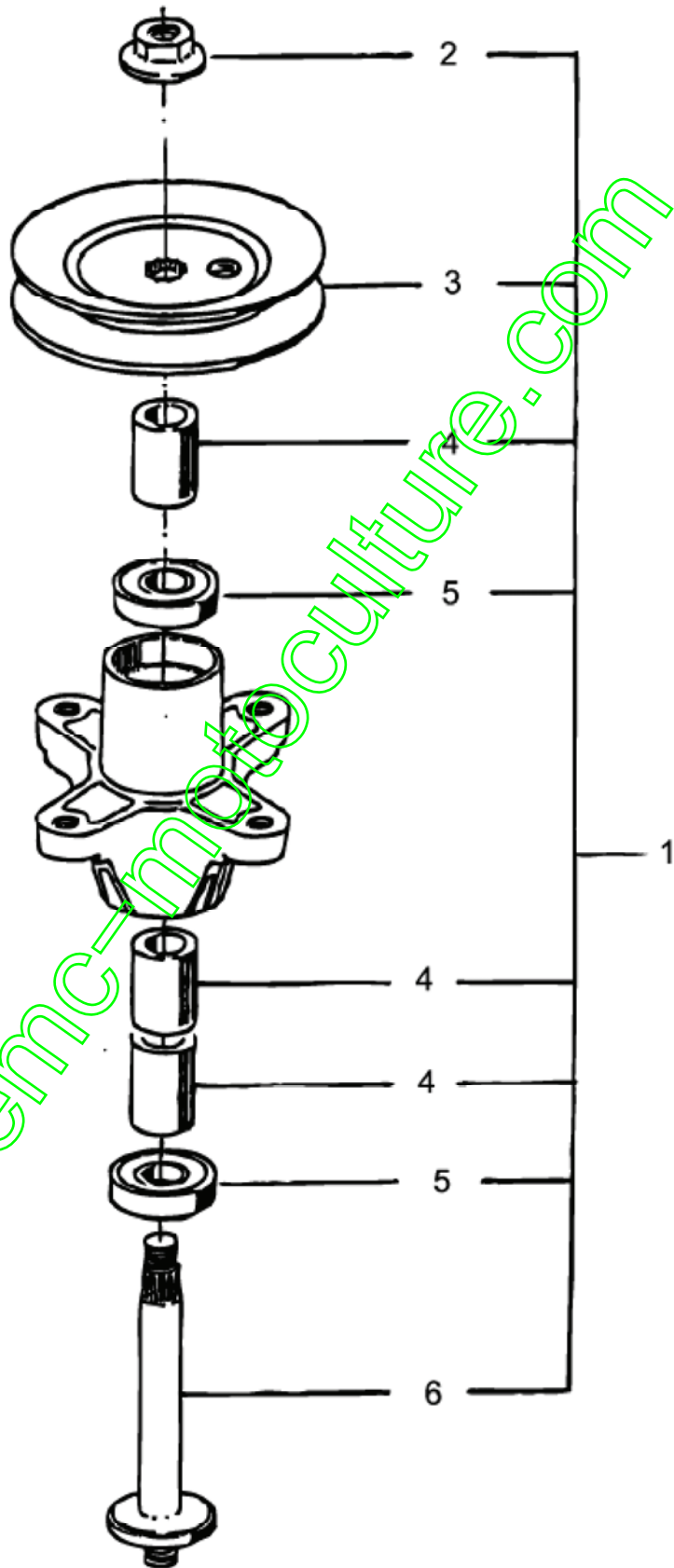


fsg

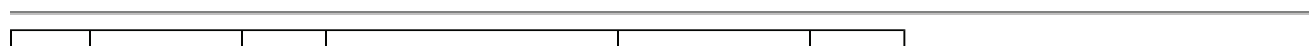
E3-01364B-01

Position	Numéro de pièce	Quantité	Designation	DIN	Additional
1	618-0408A	1	MESSERSPINDEL VST: 5.17 DIA	MIT RIEMENSCHLEIBE 918-0408A	
2	712-0417A	1	ÚCROU HEX. AV. FLANC: 5/8-18	FINISH:701-01000	
3	756-1187	1	POULIE DE PALIER DROITE	FINISH:SIEHE ZG.	
4	750-1000	3	ENTRETOISE: .80x1.10x1.330	FINISH:GEÖLT	
5	741-0919	2	ROULEMENT à BILLES	FINISH:SIEHE SPEC.	
6	738-1128	1	AXE DE PALIER DE LAMES: 6.58"	FINISH:GEÖLT	
7	748-0434	1	ENTRETOISE	FINISH:GEÖLT	

Palier 618-0409



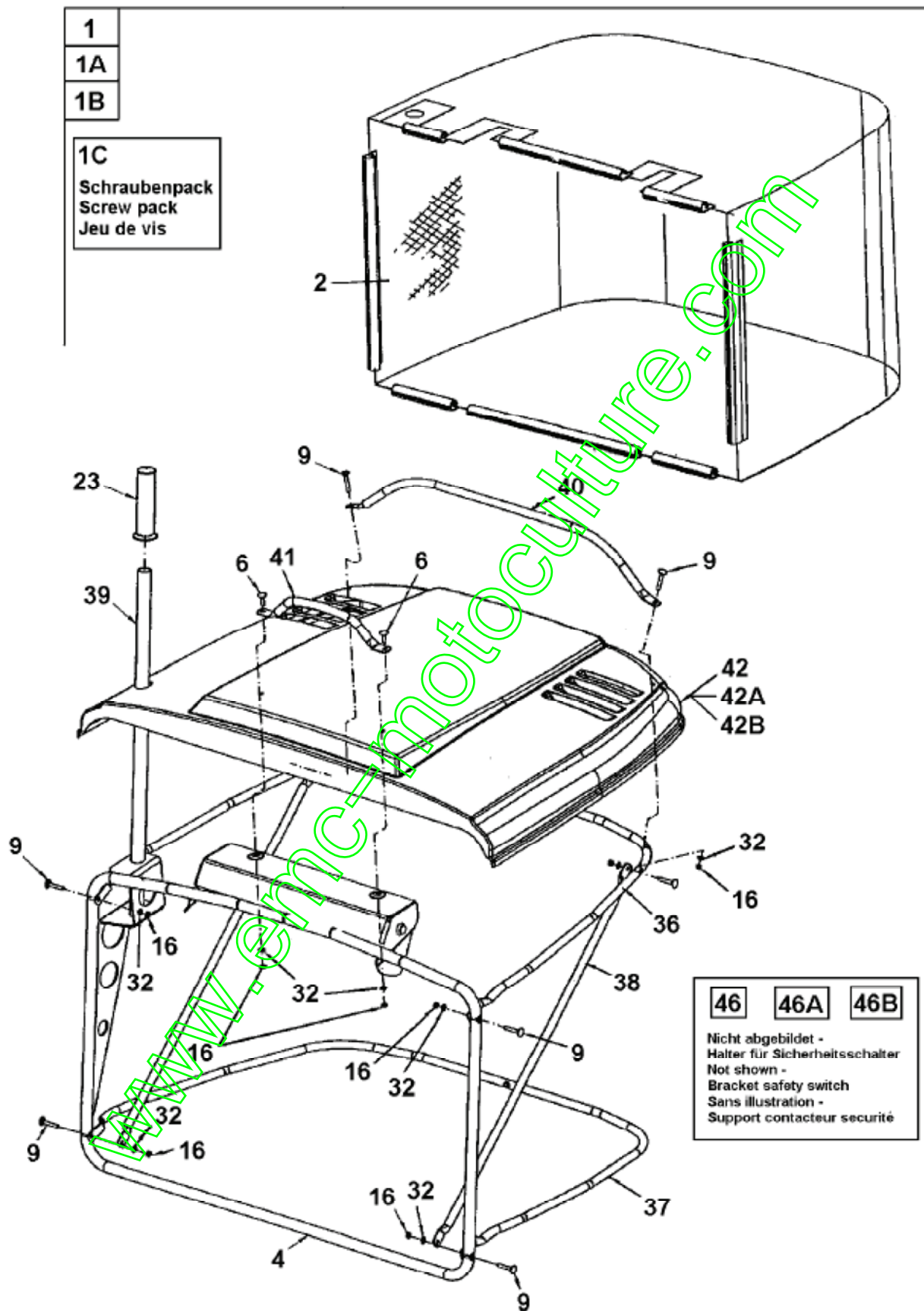
E3-01365A-01



Position	Numéro de pièce	Quantité	Designation	DIN	Additional
1	618-0409	1	PALIER DE LAME COMPLET	618-0409/918-0409	
2	712-0417A	1	ÛCROU HEX. AV. FLANC: 5/8-18	FINISH:701-01000	
3	756-1171	1	POULIE DE PALIER	E-TEIL-SET	
4	750-1000	3	ENTRETOISE:.80x1.10x1.330	FINISH:GEÖLT	
5	741-0919	2	ROULEMENT ; BILLES	FINISH:SIEHE SPEC.	
6	738-1128	1	AXE DE PALIER DE LAMES:6.58"	FINISH:GEÖLT	

www.emc-motoculture.com

Bac de réception de l'herbe



fsg

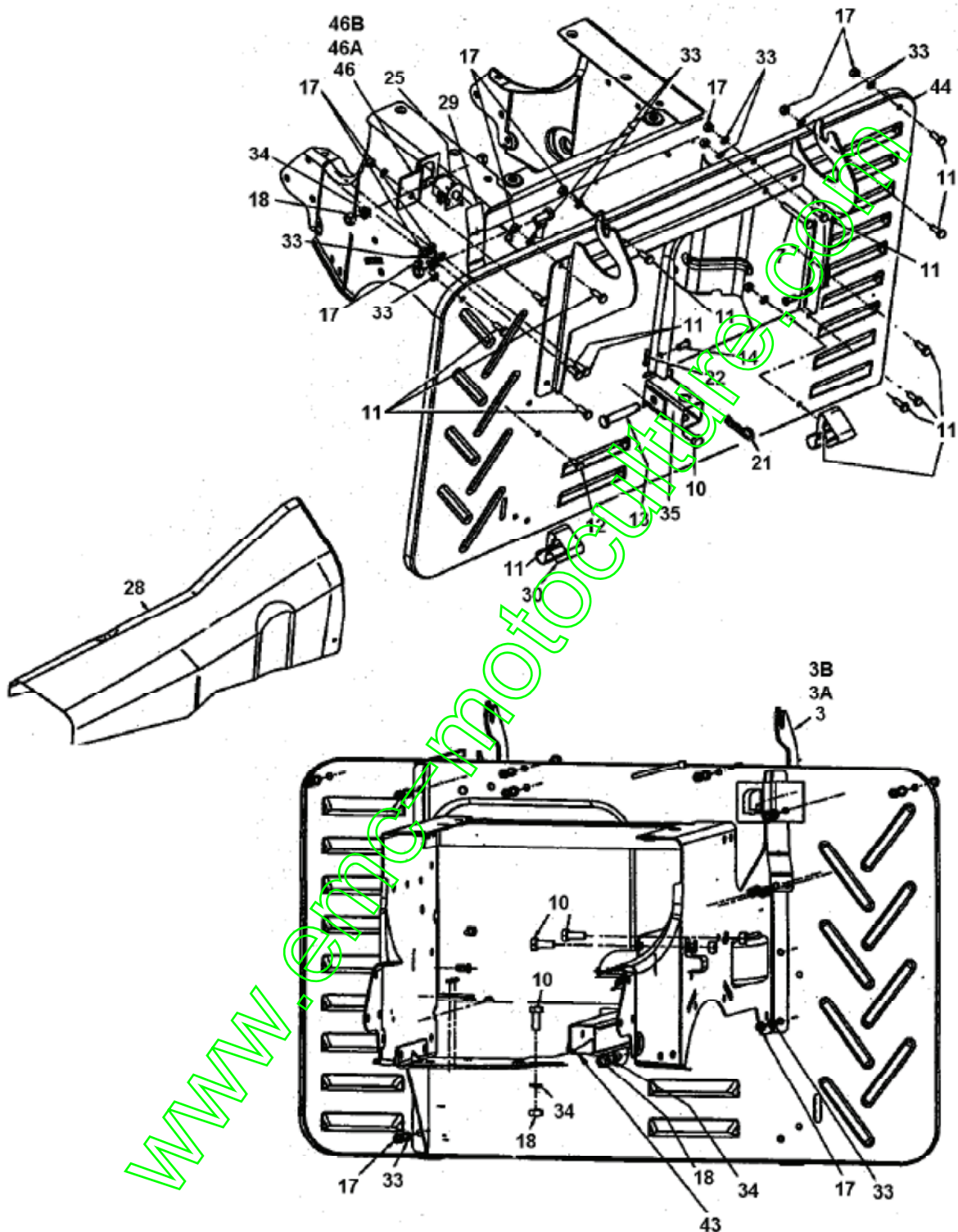
E3-01439A-01

Position	Numéro de pièce	Quantité	Designation	DIN	Additional
----------	-----------------	----------	-------------	-----	------------

1	813-04339638	1	400 HYD/TRANSM./AUTO-DR.	400 HYD/TRANSM./AUTO-DR.	MTD-rouge
1A	813-04339665	1	BAC A HERBE CPL. E-DECK 92 CM	400 HYD/TRANSM./AUTO-DR.	YM vert
1B	813-04339650	1	BAC A HERBE CPL. E-DECK 92 CM	400 HYD/TRANSM./AUTO-DR.	Rouge metalic
1C	753-0754	1	SACHET VISSERIES ** BAC A/E**	K HARDTOP 400er HYDRO E-T-SET	
2	664-0125A	1	TISSU BAC DE RAMASSAGE	SCHWARZ	
4	683-0231	1	CADRE BAC HE4160	SCHWEISSTEIL SCHWARZ	
5	710-0642	1	VIS1/4-20:0.750	MTD SPEC-701-01002 910-0642	
6	710-1360	2	VIS	M5x16 Zn5gIcB 22.3419.00	
9	710-1612	8	VIS ; T=TE PLATE:M5x30 DIN 603	FINISH:Zn5gIcB 22.3419.03	
16	712-0675	10	ECROU	FINISH:Zn5gIcB 24.1426.12	
19	712-0691	2	ÛCROU HEXAGONAL	MTD SPEC-100015 24.1426.14	
23	720-0301	1	POIGNEE	MAGURA 240.1-10.22 000.37.552	
32	736-0602	10	RONDELLE	FINISH:SPEC-100016 24.6481.12	
36	749-1009	1	ARMATURE SUP SERIE 400A	FINISH: 032.80.011	
37	749-1010	1	ARMATURE INF SERIE 400A	FINISH: 032.80.014	
38	749-1011	2	TRINGLE DE BAC SERIE 400A	032.80.012	
39	749-1012A	1	LEVIER DE RELEVAGE BAC A	VERZINKT	
40	749-1013	1	POIGNEE LONGUE	MTD-SCHWARZ 032.80.004	
41	749-1014	1	POIGNEE COURTE	SCHWARZ RAL 9005 032.80.005	
42	783-0583638	1	CAPOT DE BAC ARRIÈRE ROUGE	783-0583638	MTD rouge
42A	783-0583665	1	CAPOT DE BAC VERT	783-0583665	YM vert
42B	783-0583650	1	PROTECTION BAC À HERBES	783-0583650	Rouge metalic

www.emc-motoculture.com

Plaque arrière



E3-01439A-02

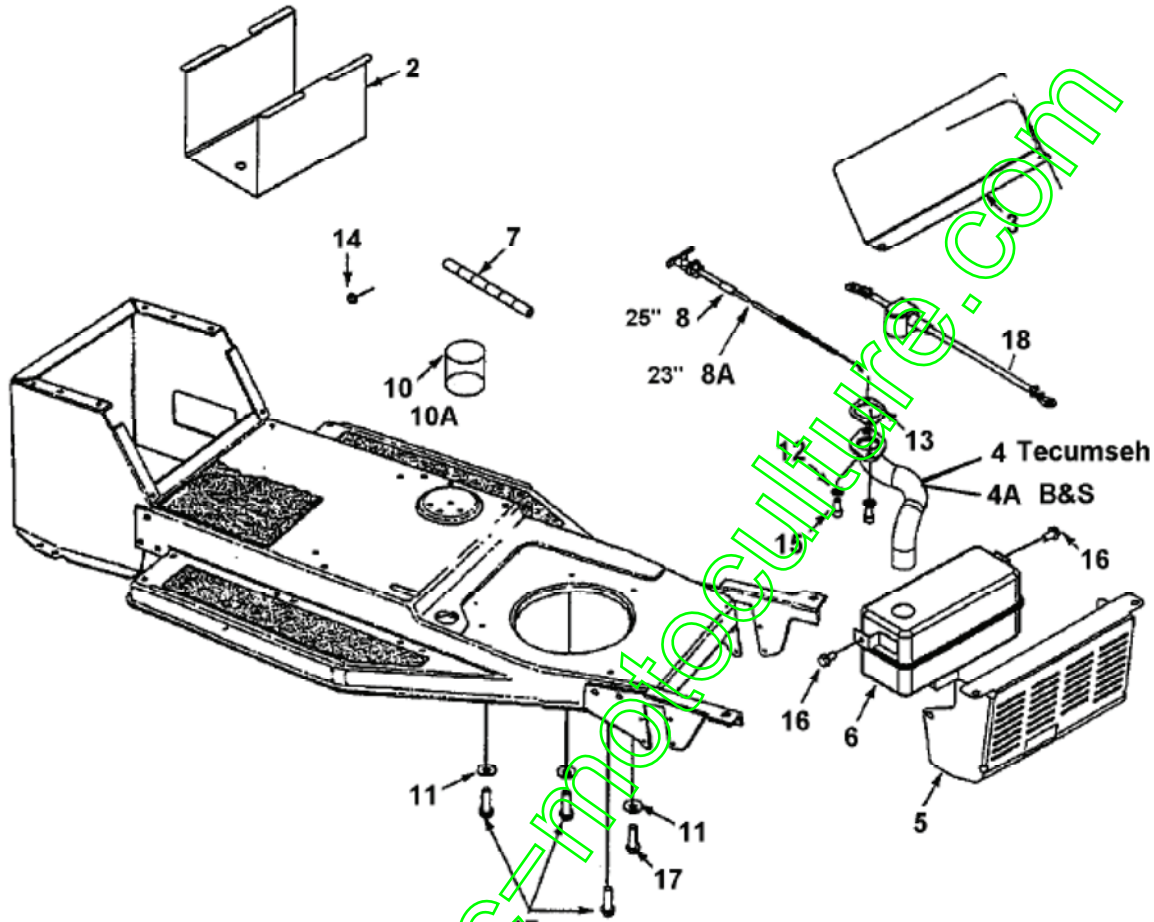
fig.

Position	Numéro de pièce	Quantité	Designation	DIN	Additional
3	683-0230A637	2	SUPPORT DE BAC	SCHWEIßTEIL SCHWARZ GEPULVERT	
3A	683-0230A650	2	METALLIC-ROT GEPULVERT	METALLIC-ROT GEPULVERT	
3B	683-0230A665	2	SUPPORT DE BAC VERT YM	YARD-MAN GRÜN GEPULVERT	

5	710-0642	1	VIS1/4-20:0.750	MTD SPEC-701-01002 910-0642	
7	710-1391	1	VIS HEX. M6X45 DIN 931-8.8	21.1443.55	
10	710-1681	5	VIS	MTD SPEC-100015 21.1441.70	
11	710-1690	12	VIS	MTD SPEC-100015 21.1441.46	
12	710-1691	3	VIS i SIX PANS CREUX	FINISH:Zn5gIcB 21.1441.45	
13	711-0679A	1	GOUJON i ÜPINGLER	FINISH:SIEHE ZG.	
14	711-0701	2	GOUJON	FINISH:SIEHE ZG.	
17	712-0689	16	ÜCROU HEXAGONAL	MTD SPEC-100015 24.1421.14	
18	712-0690	5	ÜCROU HEXAGONAL	FINISH:MTD701-01000 24.1421.18	
19	712-0691	2	ÜCROU HEXAGONAL	MTD SPEC-100015 24.1426.14	
21	714-0147	1	GOUPILLE i RESSORT.:125 X 1.75	FINISH:SIEHE ZG.	
22	714-0507	2	GOUPILLE FENDUE 3/32 X .750	FINISH:MTD SPEC-100015	
25	725-3166	1	SECURITE	FINISH:GRAU	
28	731-2168	1	CANAL D'ÜJECTION ARRIÈRE	400er, HYDRO, E-DECK	
29	732-0750A	1	LAMELLE: SÜCURITÜ DE BAC	FINISH:SIEHE ZG.	
30	732-0838A	2	RESSORT CLIPS DE BAC	VERSCHLUSS	
33	736-0648	17	RONDELLE GROWER	FINISH:SPEC-100016 24.8195.14	
34	736-0649	5	RONDELLE GROWER DIN 127	FINISH:SPEC-100015 24.8195.18	
35	749-0966	1	TUBE DISPOSITIF D'ATTELAGE 400	749-0966-0637	
41	749-1014	1	POIGNEE COURTE	SCHWARZ RAL 9005 032.80.005	
43	683-0428	1	SUPPORT D'ATTELAGE	400 TRANS SCHWARZ LACKIERT	
44	783-0858	1	PLAQUE ARRIERE DE BAC E		
46	783-0931638	1	SUPPORT DE SECURITE	400er HYD E-DECK / MTD-RED	
46A	783-0931665	1	HALTEWINKEL FÜR S-SCHALTER	400er HYD E-DECK / MM-GREEN	
46B	783-0931637	1	400er HYD E-DECK / SCHWARZ	400er HYD E-DECK / SCHWARZ	fsg

www.emc-motoculture.com

Accessoires moteur



E3-01397B-01

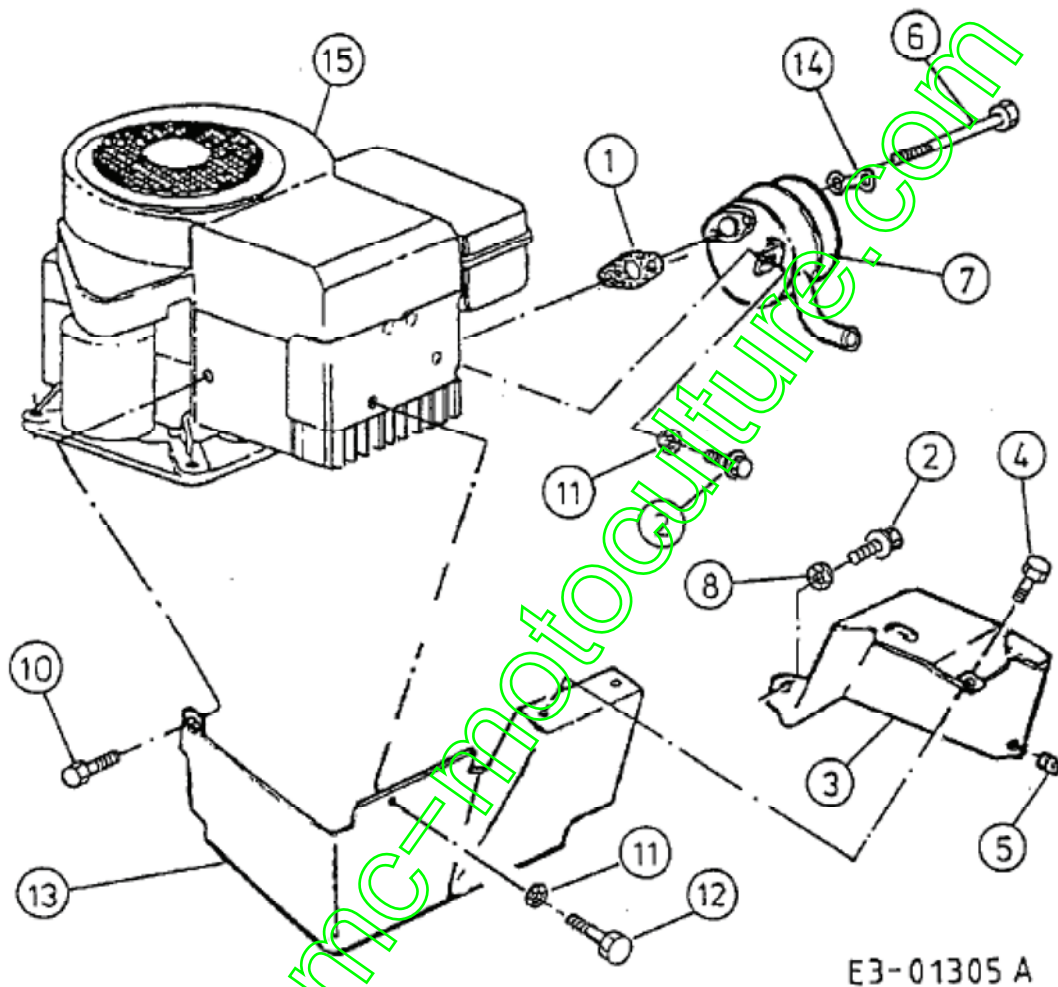
fsg

Position	Numéro de pièce	Quantité	Designation	DIN	Additional
2	783-0349	1	BOÎTIER DE BATTERIE	FINISH:LACKIERT SCHWARZ	
3	751-0642	1	PROTECTION CHALEUR	751-0642	
4	751-0640	1	COLLECTEUR	751-0640	pour moteurs Tecumseh
4A	751-0628	1	TUYAU D'ÉCHAPPEMENT B&S OHV400	751-0628	Moteurs à essence Briggs&Stratton
5	751-0631A637	1	PROTECTION DE CHALEUR	SCHWARZ GEPULVERT	
6	751-0627	1	ÉCHAPPEMENT OHV 400	751-0627	
7	751-0535-MET	1	TUYAU D'ESSENCE (PAR MÈTRE)	Beschaf.751-0535(Acht.inchx50)	
8	746-3026	1	CÂBLE 25,0 LG	746-3026	
8A	746-0616A	1	CABLE STARTER 58.4CM	746-0616A	
10	000.40.520	1	HUILE	(OEM-737-0295=1.4L-0208=0.6L)	
10A	OEM737-0295B	1	HUILE MOTEUR SAE30 1.4 Litres	HD 30 (WESTEUROPA)	
11	736-3072	3	RONDELLE .38 x.93 x.110:HT	FINISH:701-01001	
12	736-0119	2	RONDELLE GROWER	FINISH:MTD STD 701-01001	
13	721-0208	1	JOINT ECHAP B/S MONO CYLINDRE	FINISH:B&S #272293	
14	712-0271	1	ECROU 1/4-20"+ DISQUE DENTÛ	FINISH:MTD STD 701-010015	
15	710-1314	2	VIS 5/16-18;625	710-1314	
16	710-0604A	2	VIS 5/16-18:0.625	FINISH:MTD SPEC-701-01002	
17	710-0502A	4	VIS HEX. 3/8-16:1.250 LG.	SELBSTSCHN. SPEC / 701-01002	
18	629-0705	1	CABLE BATTERIE ROUGE 356MM	GUMMISCHUTZKAPPE GROSS ROT	

Accessoires moteur

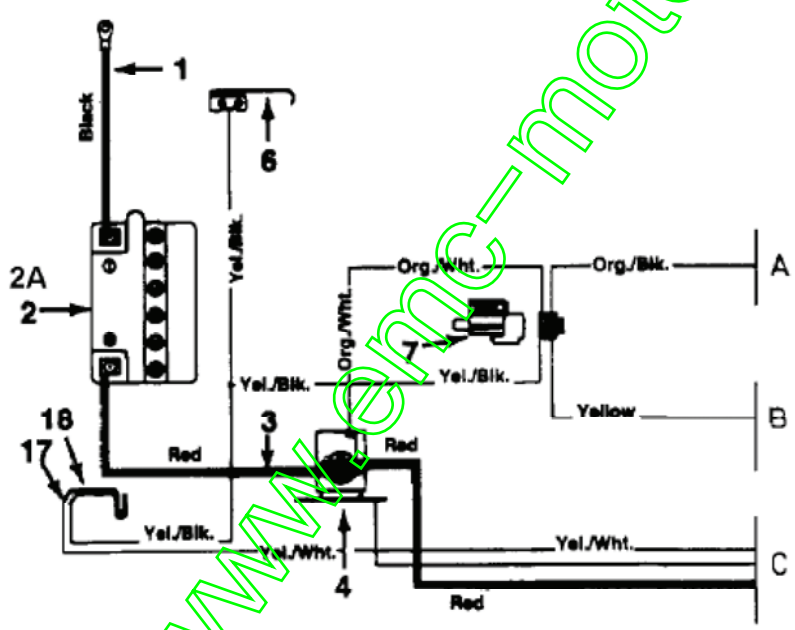
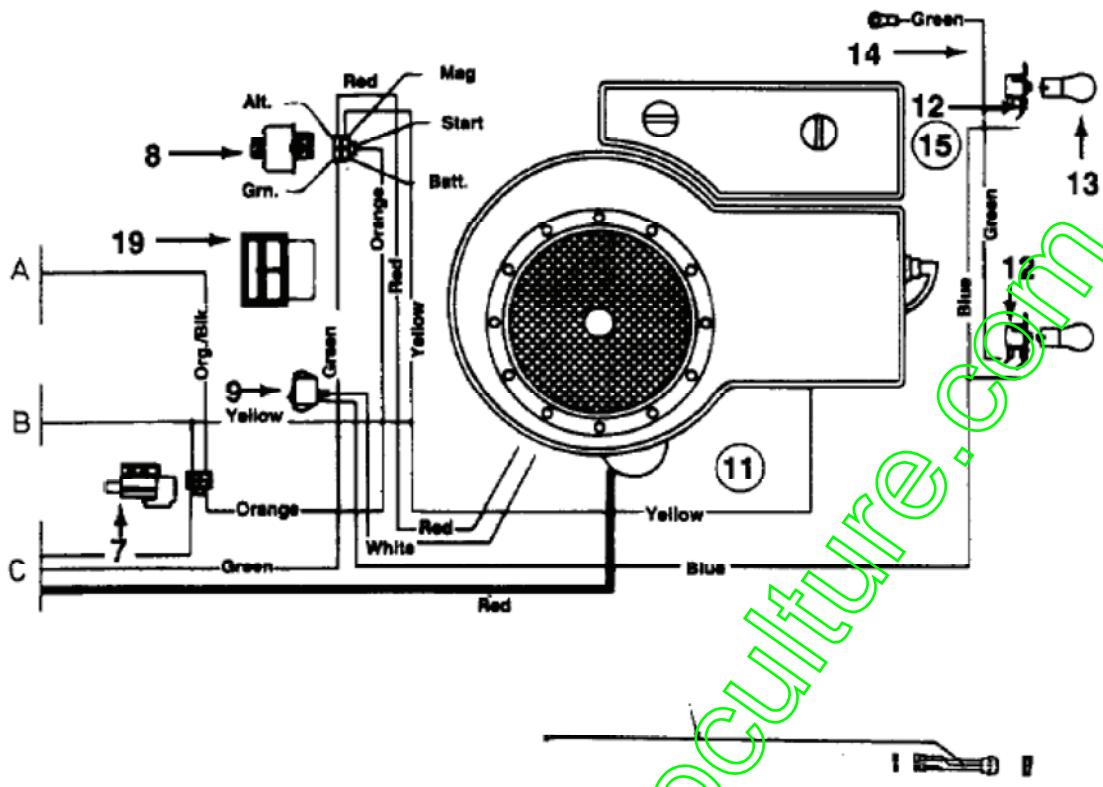
Rider Models 400

Engine B&S 28T707-1154-E1



Position	Numéro de pièce	Quantité	Designation	DIN	Additional
1	721-0208	1	JOINT ECHAP B/S MONO CYLINDRE	FINISH:B&S #272293	
2	710-0599	2	VIS $\dot{\bar{I}}$ SIX PANS CREUX	FINISH:MTD SPEC-701-01002	
3	683-0042A	1	AUTO COLLANT PROTECTION	683-0042A-0637	
4	710-1268	1	VIS HEX.:B#10-16:0.375	HXINDWSH:SP FINISH:701-01002	
5	712-0147	1	ECROU 10-24 U-TYPE	FINISH:SCHWARZ OXIDIERT	
6	738-0636	2	AXE	7/16ODx3.56x5/16	
7	751-0465A	1	ÜCHAPPEMENT	5":B&S	
8	736-0175	2	RONDELLE GROWER.:265x.562x.025	FINISH:701-01001	
10	710-0323	1	VIS	FINISH:701-01000	
8	736-0175	2	RONDELLE GROWER.:265x.562x.025	FINISH:701-01001	
2	710-0599	2	VIS $\dot{\bar{I}}$ SIX PANS CREUX	FINISH:MTD SPEC-701-01002	
13	16936	1	PROTECTION CHALEUR AVANT	16936	
14	032.15.001	1	SICHERUNGSBLECH IM LIEFERUM	FANG AUSPUFF 751-0465A ENTHALT	seulement avec Ref. 7
15	752B1154E1	1	MOTEUR B&S 13,0CH I/C DL12	28T707-1154-E1	fsg

Plan électrique cylindre simple



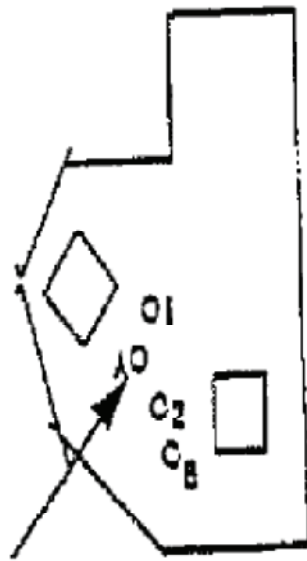
E3-01306A-01

Position	Numéro de pièce	Quantité	Designation	DIN	Additional
1	629-0702		CøBLE DE MASSE	8 X 13.0 LG SCHWARZ	
2	725-1707		BATTERIE		
2A	725-1635		BATTERIE 12V /20AH	C50N18L-A-CX	seulement pour machine avec plateau de coupe éjection arrière
3	629-		CABLE BATTERIE ROUGE 356MM	GUMMISCHUTZKAPPE GROSS ROT	

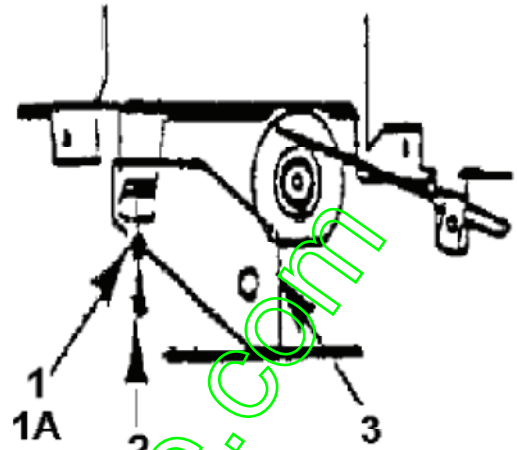
	0705				
4	725-1426		RELAIS DE DEMARRAGE SOLENOID	725-1426 Mutter 712-0271	
6	725-1644		INTERRUPTEUR DE SÛCURITÛ	FINISH:VERZINKT SIEHE ZG.	
7	725-1657A		SECURITE D'EMBRAYAGE	Sich.Mähwerk+Kuppl. GRAU	
8	725-0267		CONTACTEUR A CLE 5 FICHES	B.6PIN ERS.629-0234) 925-0267	
9	725-0634		COMMUTATEUR	FINISH: SCHWARZ	
11	629-0195A		FAISEAU COMPL	629-0195A	
12	725-1651		PORTE AMPOULE	925-1651	
13	725-0963		AMPOULE ÛLECTRIQUE		
14	629-0742		CABLE	#18 X 21.0 LG GRUEN	
15	629-0103		TUBE POUR INTERRUPTEUR PHARE	629-0103	
17	725-1303		RESSORT DE S@RETÛ SIËGE	SI.-SCHALTER SITZ:GELBVERZINKT	
18	725-1439		RESSORT S@RETÛ DE SIEGE	SI.-SCHALTER SITZ:GELBVERZINKT	
19	725-0925		AMPËREMËTRE ANGULEUX	725-0925	fsg

www.emc-motoculture.com

Limiteur de gaz



Throttle Limiter Screw
is mounted here



fsg

Position	Numéro de pièce	Quantité	Designation	DIN	Additional
1	736-0400		RONDELLE PLATE .194x.62x.063	FINISH:701-01000	
1A	710-0456		VIS	FINISH:701-01002	
2	710-0899A		VIS HEXAGONALE	FINISH:701-01000	
3	17483		SUPPORT	17483	

www.emc-motoculture.com