

**C15**



**Jonsered**

**2033**

A partir du numéro de série :

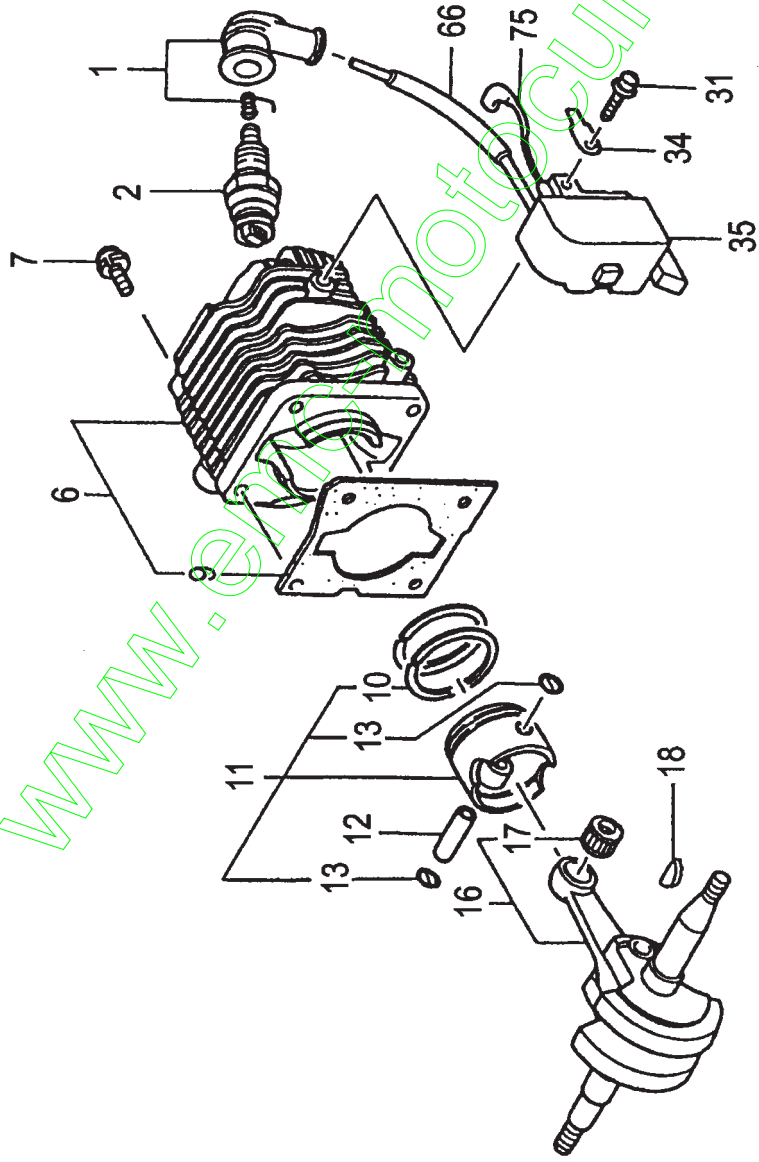
**V142800**

[www.sinc-motoculture.com](http://www.sinc-motoculture.com)

**C15-01**

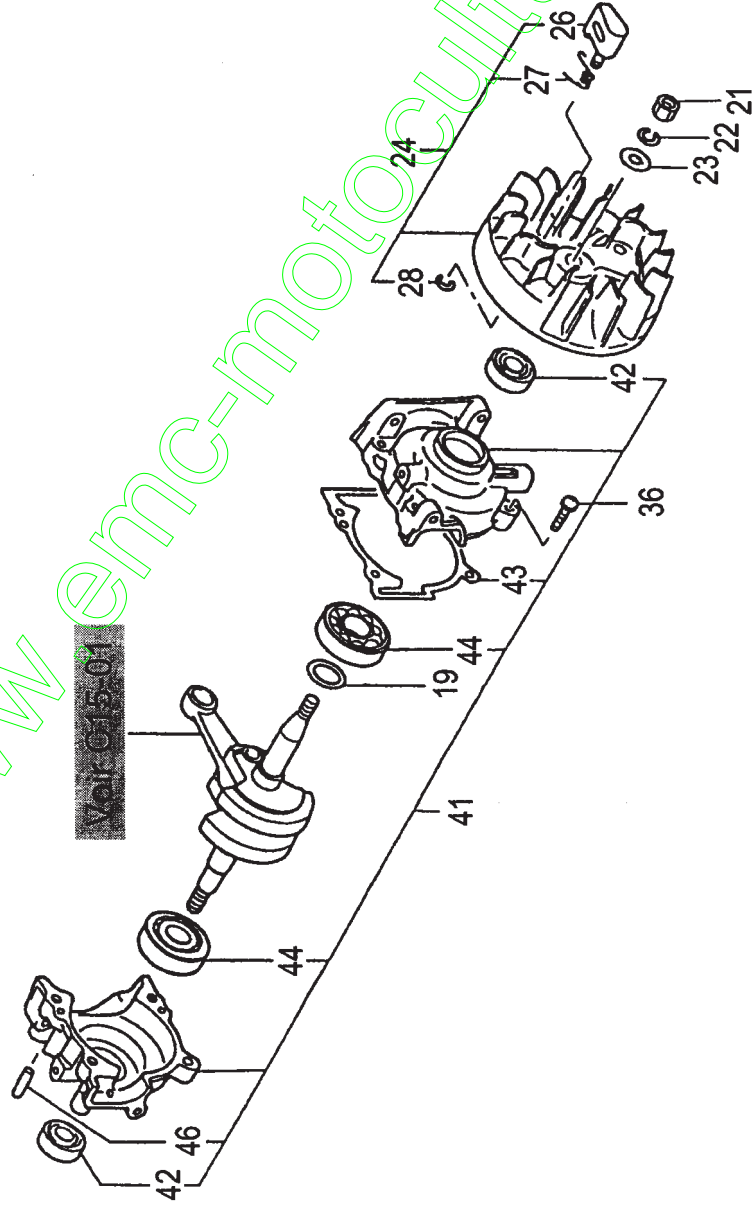
**2033**

**CYLINDRE / PISTON / VILEBREQUIN**



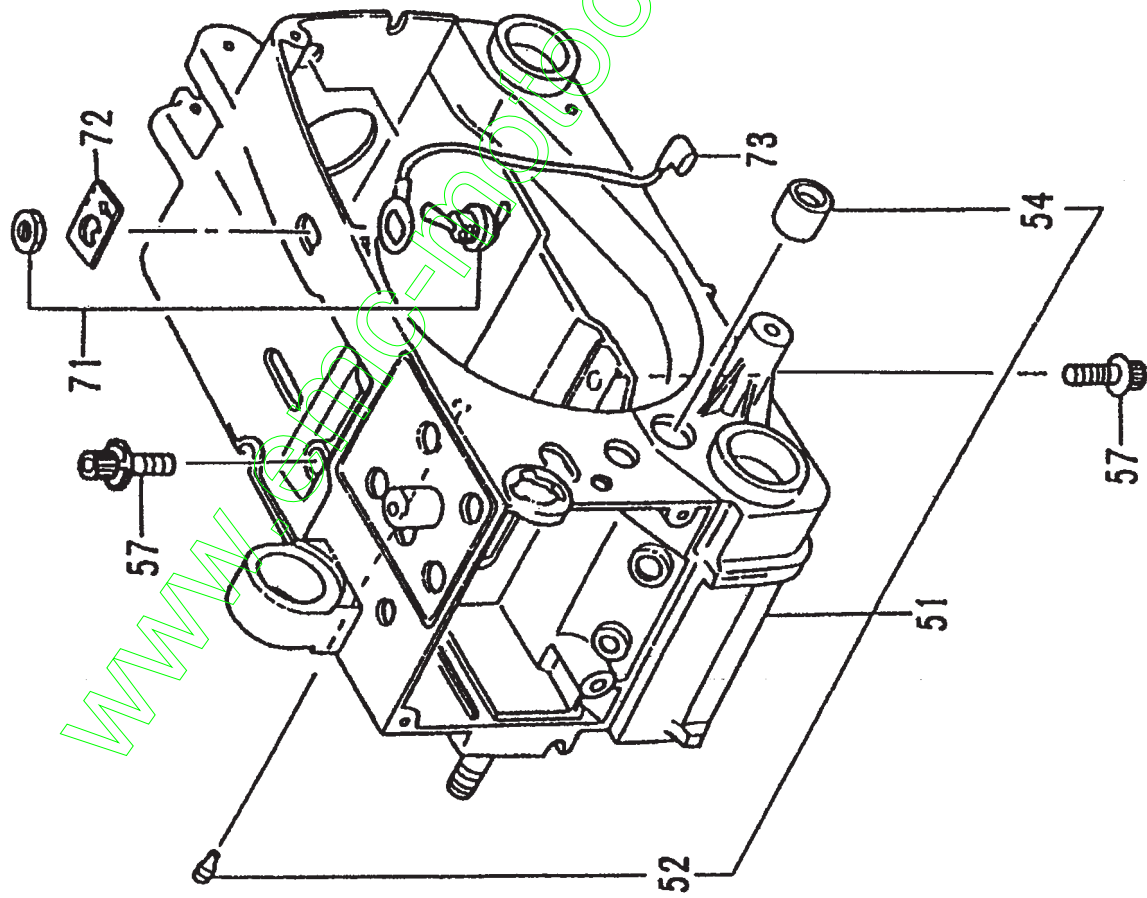
REPERE	REFERENCE	Q'TE	NUMERO DE SERIE
001	157-11666-90	1	
002	018-00562-20	1	
006	001-01742-90	1	
007	994-14050-161	4	
009	017-01740-20	1	
010	041-01730-20	2	
011	030-01741-90	1	
012	037-01400-20	1	
013	039-00000-20	2	
016	046-01740-80	1	
017	999-62091-325	1	
018	068-10100-20	1	
031	994-16040-186	2	
034	205-01700-20	1	
035	167-21540-80	1	
066	755-32050-20	1	
075	178-01740-80	1	

**C15-02 2033 CARTER MOTEUR**



REPERE	REFERENCE	Q'TE	NUMERO DE SERIE
019	071-04063-21	V	
019	071-04063-23	V	
019	071-04063-24	V	
021	066-00000-20	1	
022	992-10070-012	1	
023	992-01070-011	1	
024	155-21540-90	1	
026	788-01740-20	2	
027	790-01740-20	2	
028	993-55040-001	2	
036	994-14050-201	4	
041	072-01740-92	1	
042	999-66122-206	2	
043	090-01740-21	1	
044	999-61620-106	2	
046	999-05250-980	1	

# C-15-03 2033 CHASSIS

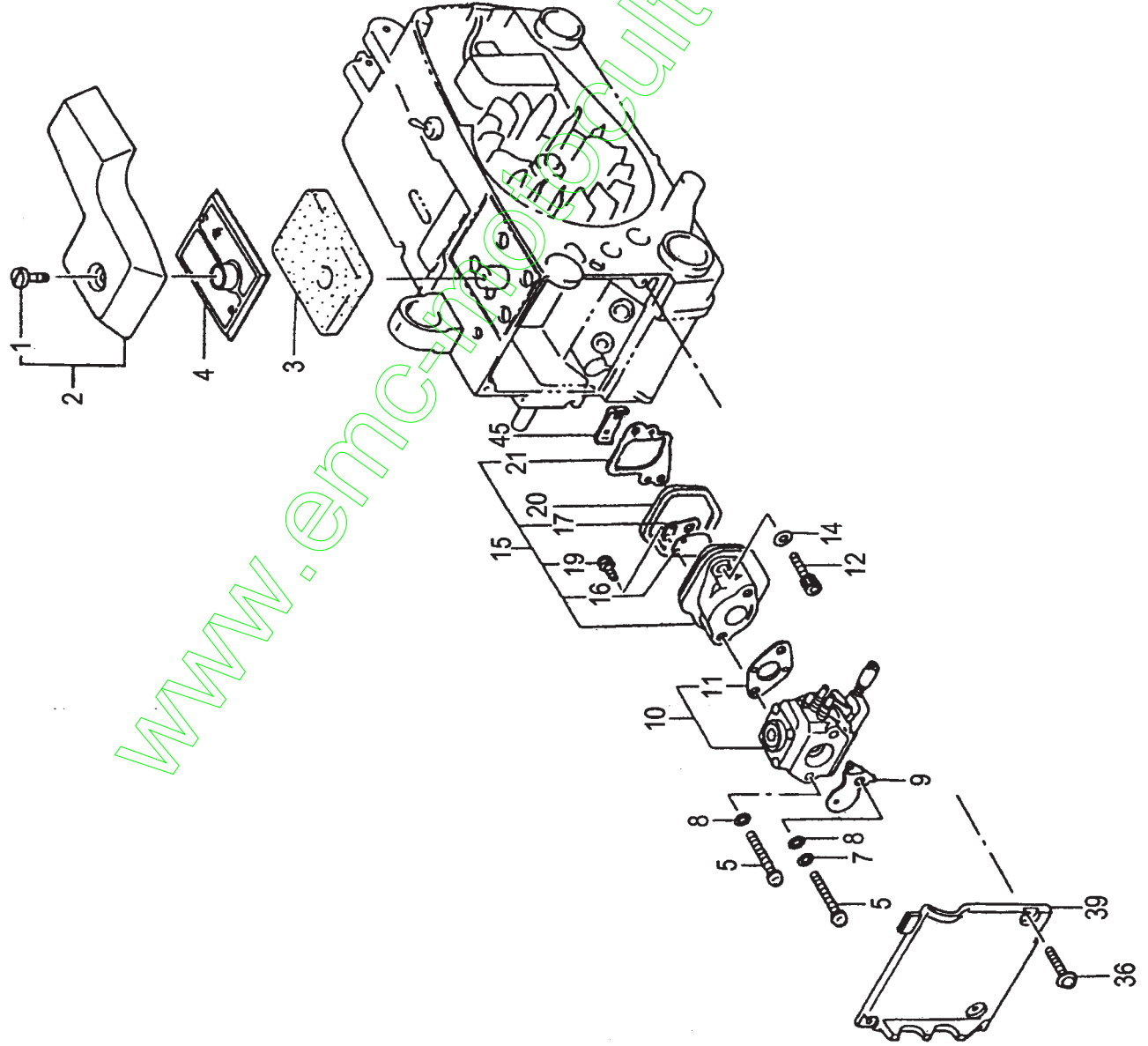


REPERE	REFERENCE	Q'TE	NUMERO DE SERIE
051	560-3293A-90	1	
052	562-04060-20	1	
054	629-11600-90	1	
057	994-63050-204	4	
071	162-01740-90	1	
072	183-01300-20	1	
073	274-01700-80	1	

C15-04

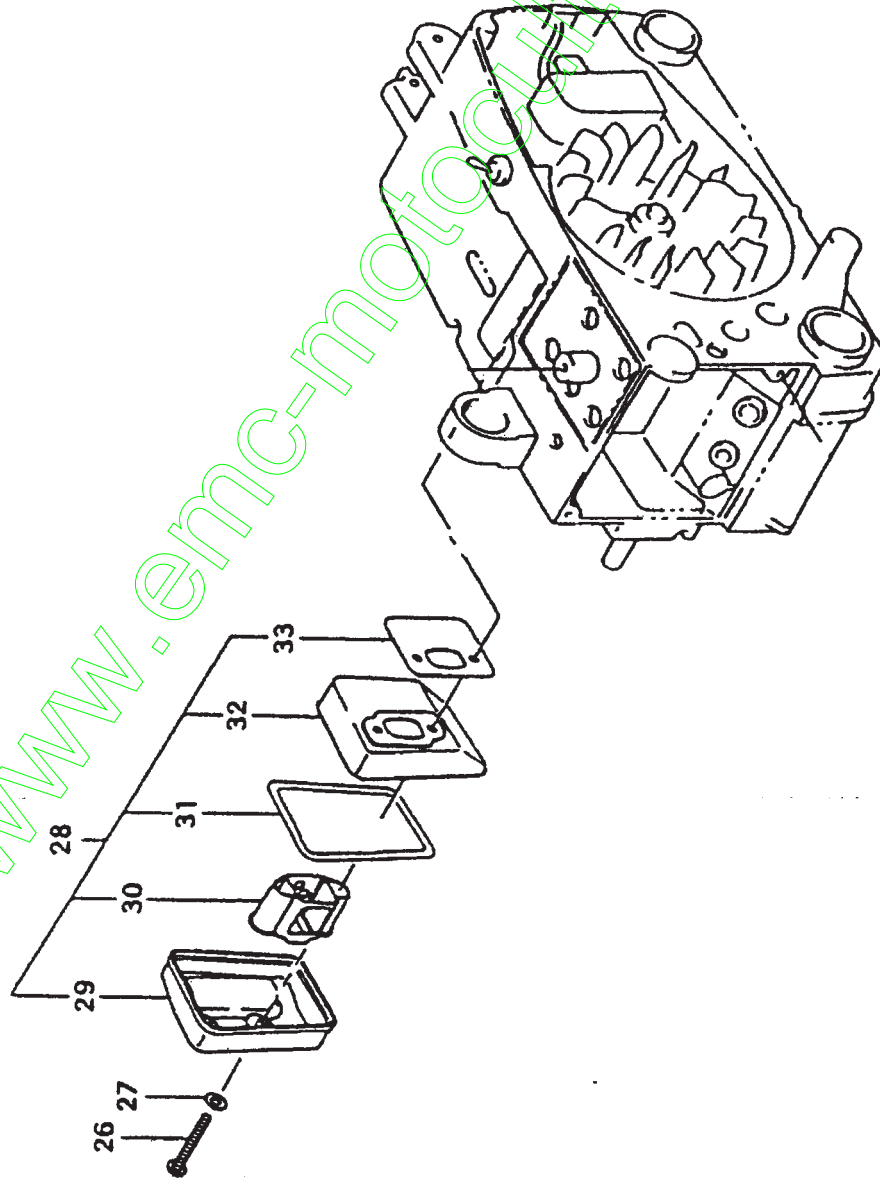
2033

FILTRE A AIR / ADMISSION



REPERE	REFERENCE	Q'TE	NUMERO DE SERIE
001	380-0631A-20	1	
002	051-3291J-91	1	
003	446-01740-20	1	
004	420-01740-80	1	
005	994-14050-451	2	
007	992-00050-011	1	
008	708-32350-20	2	
009	700-32710-20	1	
010	455-32915-90	1	
011	402-01740-20	1	
012	994-61050-204	2	
014	992-00050-011	2	
015	404-01740-91	1	
016	394-01700-20	1	
017	395-01730-20	1	
019	990-15030-121	2	
020	409-01700-20	1	
021	403-01740-21	1	
036	990-75045-144	3	
039	152-3291J-21	1	
045	129-01730-20	1	

**C15-05 2033 ECHAPPEMENT**

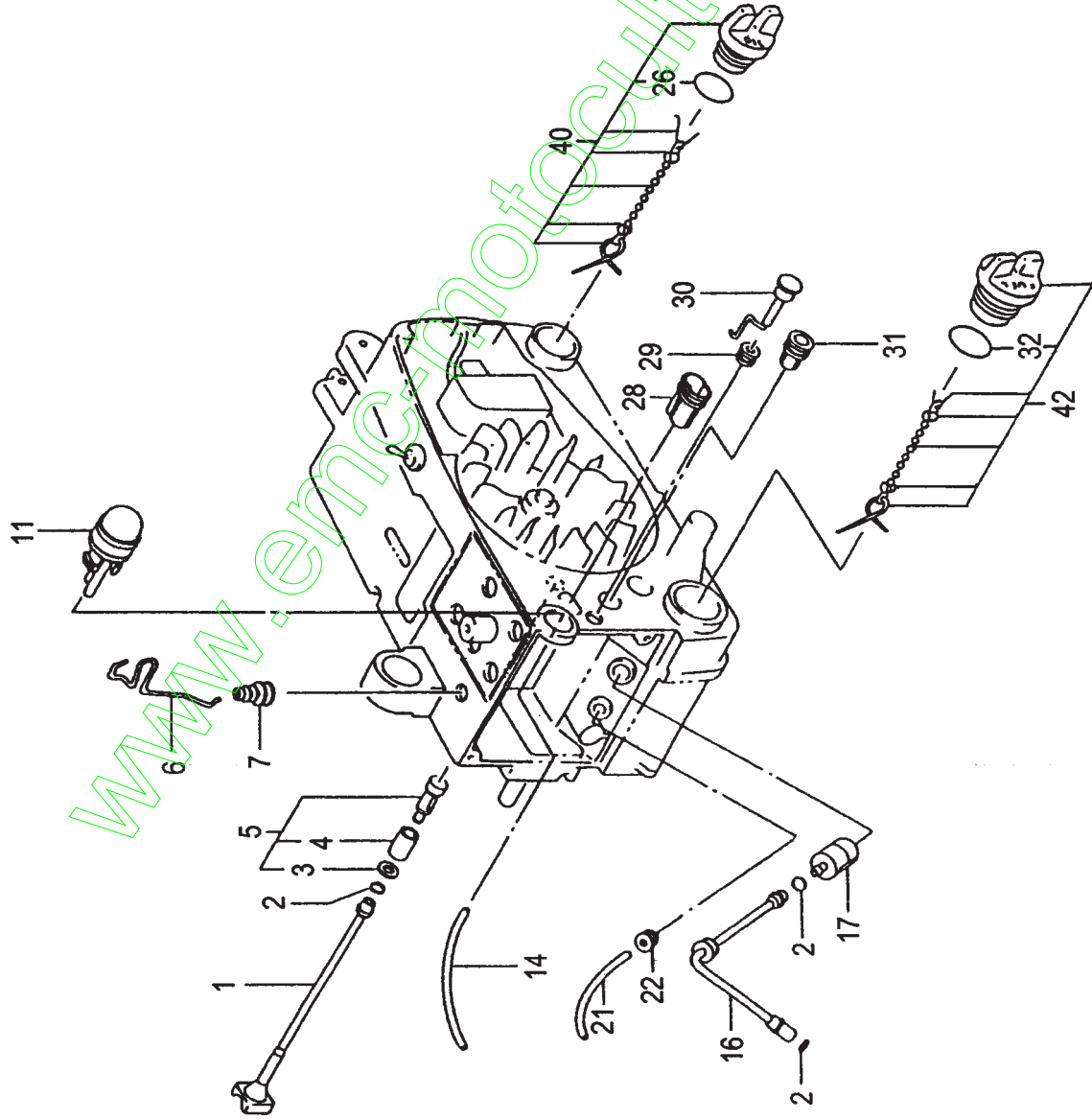


REPERE	REFERENCE	Q'TE	NUMERO DE SERIE
026	990-11050-401	2	
027	992-01050-011	2	
028	704-01741-90	1	
029	717-01731-80	1	
030	724-01709-20	1	
031	739-01709-20	1	
032	716-01709-80	1	
033	737-01700-20	1	

C15-06

2033

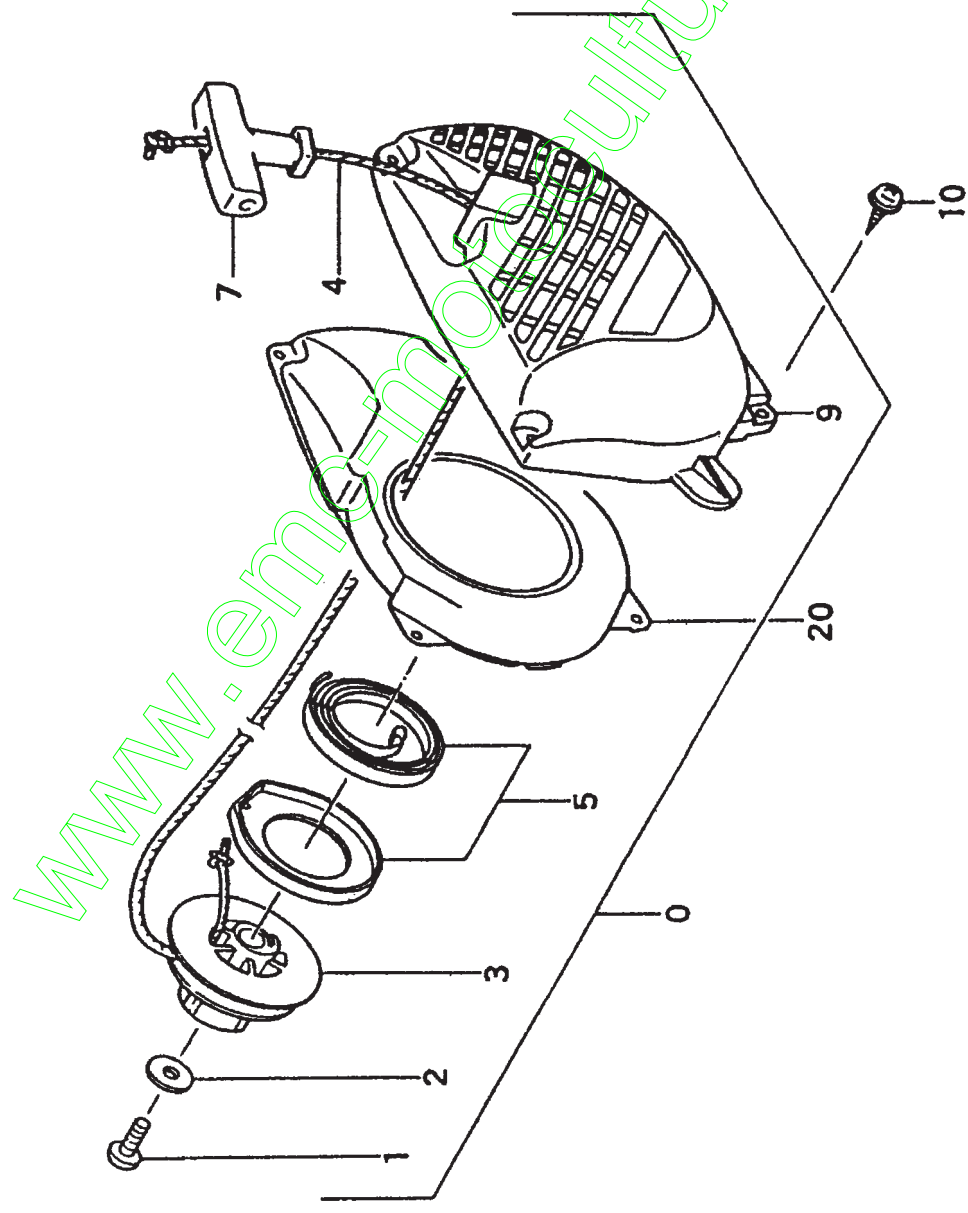
ACCESSOIRES MOTEUR



REPERE	REFERENCE	Q'TE	NUMERO DE SERIE
001	505-32710-20	1	
002	680-04019-21	3	
003	992-01050-011	1	
004	487-32712-20	1	
005	486-32710-90	1	
006	490-32910-20	1	
007	491-32710-20	1	
011	442-25143-80	1	
014	700-02504-04	1	
016	678-01740-20	1	
017	675-11600-90	1	
021	700-02504-15	1	
022	534-32710-20	1	
026	999-67018-000	1	
028	190-32710-20	1	
029	707-32710-20	1	
030	704-32710-80	1	
031	191-32710-20	1	
032	999-67020-000	1	
040	642-32719-90	1	
042	635-32719-90	1	

**C15-07**

**2033 LANCEUR**

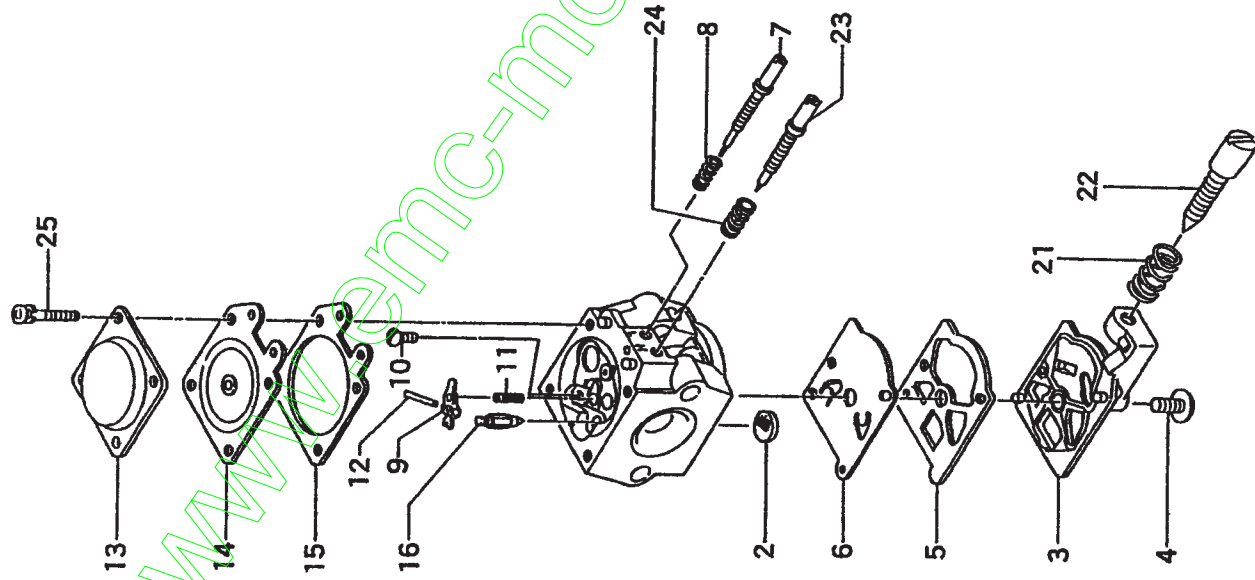


REPERE	REFERENCE	Q'TE	NUMERO DE SERIE
000	756-01743-90	1	
001	990-72050-144	1	
002	368-32350-20	1	
003	774-01740-20	1	
004	783-01740-20	1	
005	778-01740-90	1	
007	785-01743-20	1	
009	112-01743-80	1	
010	990-72045-204	4	
020	145-01743-20	1	



C15-08

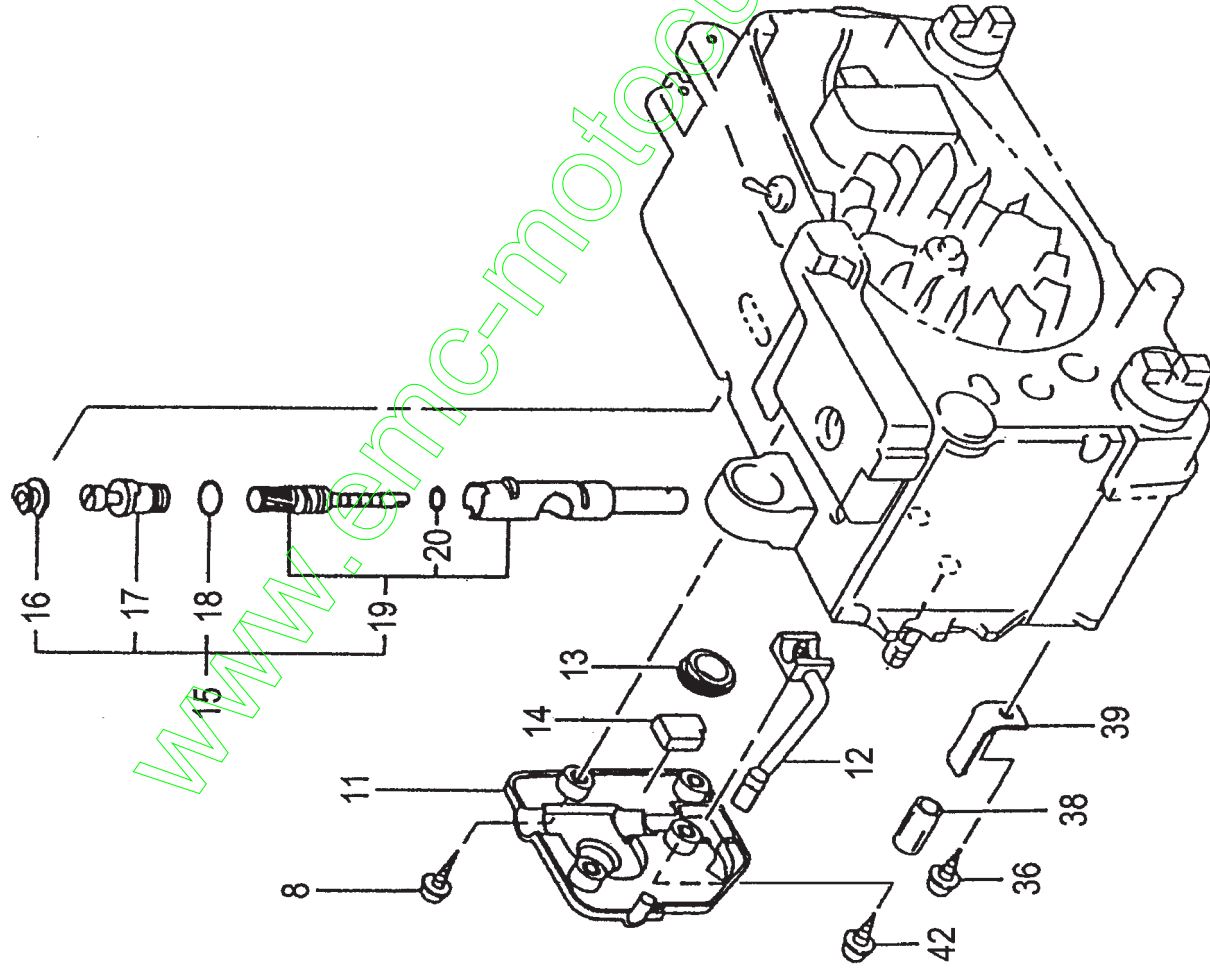
2033 CARBURATEUR



REPERE	REFERENCE	Q'TE	NUMERO DE SERIE
002	578-25007-20	1	
003	575-25028-20	1	
004	514-25001-20	1	
005	577-25007-20	1	
006	576-25006-20	1	
007	461-25027-20	1	
008	623-25032-20	1	
009	473-25001-20	1	
010	546-25001-20	1	
011	477-25080-20	1	- V081658
011	477-25088-20	1	V081659 -
012	605-25001-20	1	
013	476-25004-20	1	
014	474-25001-80	1	
015	475-25038-20	1	
016	603-25001-20	1	- V081658
016	603-25012-20	1	V081659 -
021	463-25006-20	1	
022	462-25016-20	1	
023	460-25027-20	1	
024	485-25040-20	1	
025	548-25012-20	4	

**C15-09**

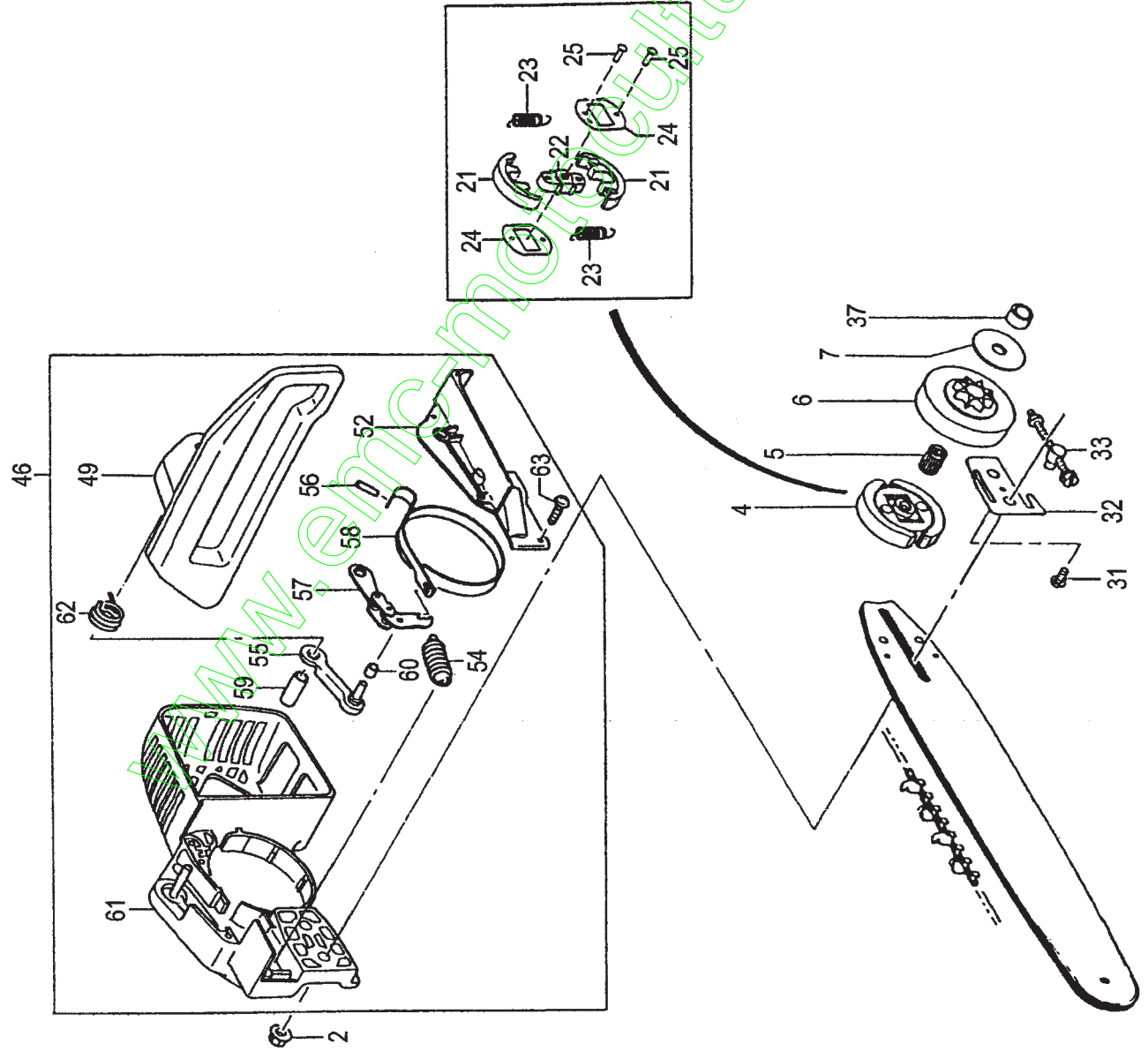
**2033 POMPE A HUILE**



REPERE	REFERENCE	Q'TE	NUMERO DE SERIE
008	994-16050-141	2	
011	097-32900-20	1	
012	515-32710-20	1	
013	084-32900-20	1	
014	567-01700-20	1	
015	144-32902-90	1	
016	488-32710-21	1	
017	501-32710-21	1	
018	999-67006-000	1	
019	088-3277A-91	1	
020	999-67006-000	1	
036	990-72050-144	1	
038	700-07105-02	1	
039	125-32710-20	1	
042	990-75045-144	2	

**C15-10**

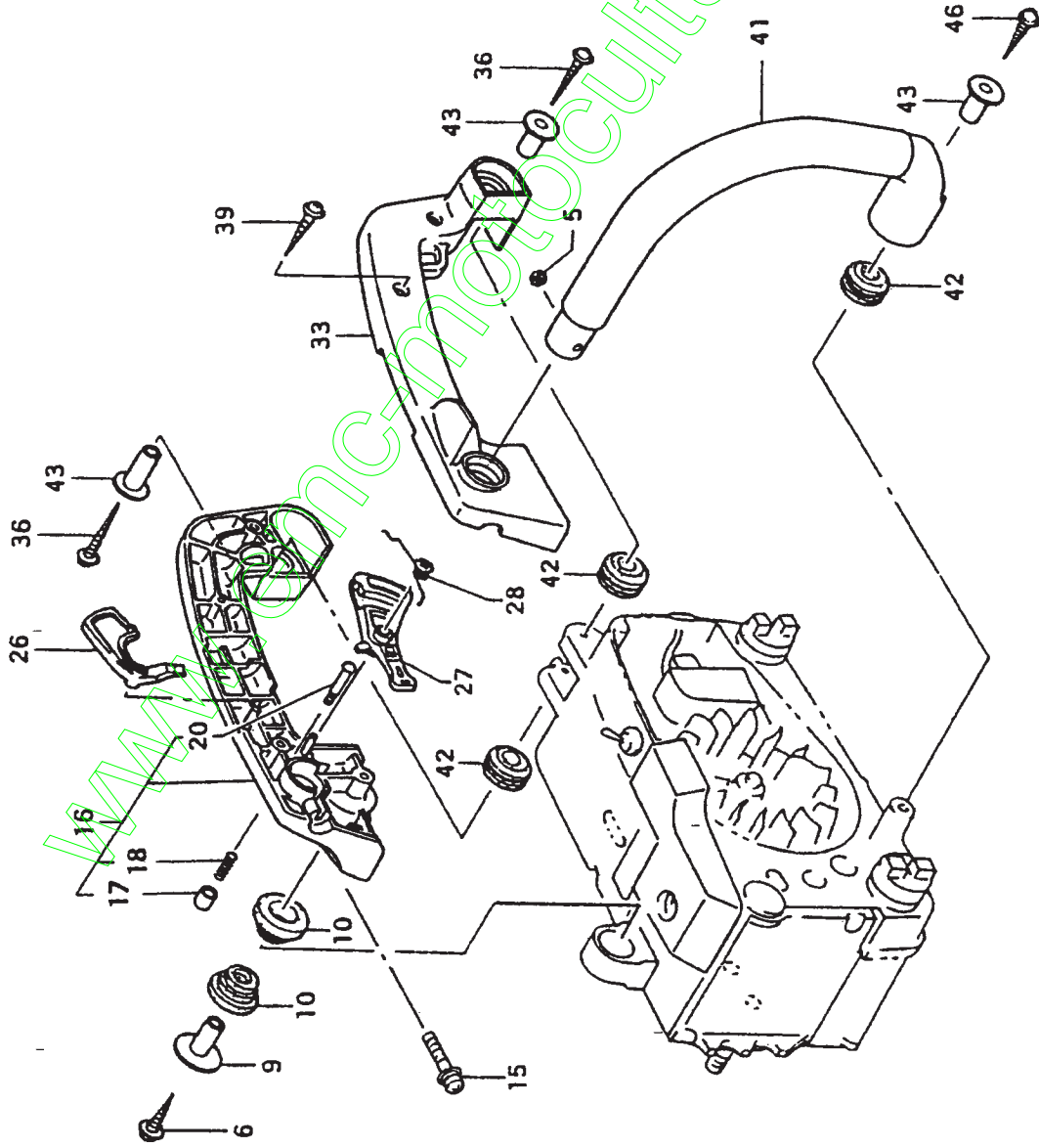
**2033 EMBRAYAGE / FREIN DE CHAINE**



REPERE	REFERENCE	Q'TE	NUMERO DE SERIE
002	121-32530-20	1	
004	287-01700-81	1	
005	999-62101-301	1	
006	310-32710-20	1	
007	358-04050-20	1	
021	345-01700-20	2	
022	346-01700-20	1	
023	342-01700-20	2	
024	348-01700-21	2	
025	992-74004-143	2	
031	993-41040-101	1	
032	466-32710-21	1	
033	116-32735-90	1	
037	511-32900-20	1	
046	040-32930-91	1	
049	365-3291J-81	1	
052	375-32900-21	1	
054	374-32900-20	1	
055	386-32901-80	1	
056	999-05300-980	1	
057	379-32901-80	1	
058	378-32900-20	1	
059	470-10246-20	1	
060	031-32901-20	1	
061	039-32920-80	1	
062	388-32900-20	1	
063	993-41040-151	3	

**C15-11**

**2033 POIGNEES**

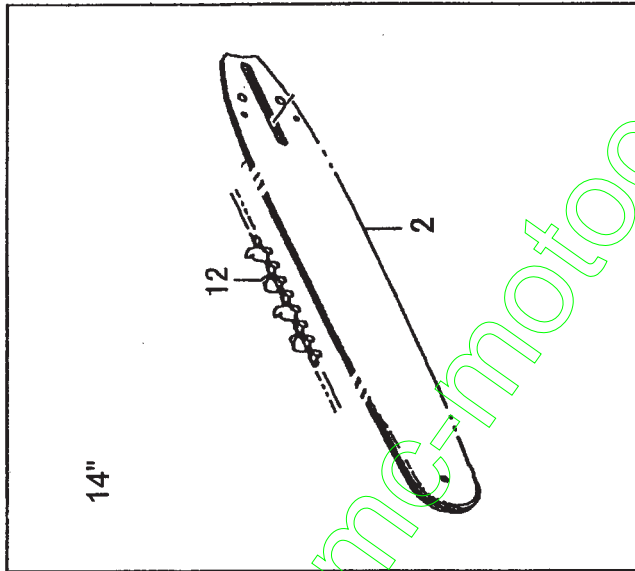
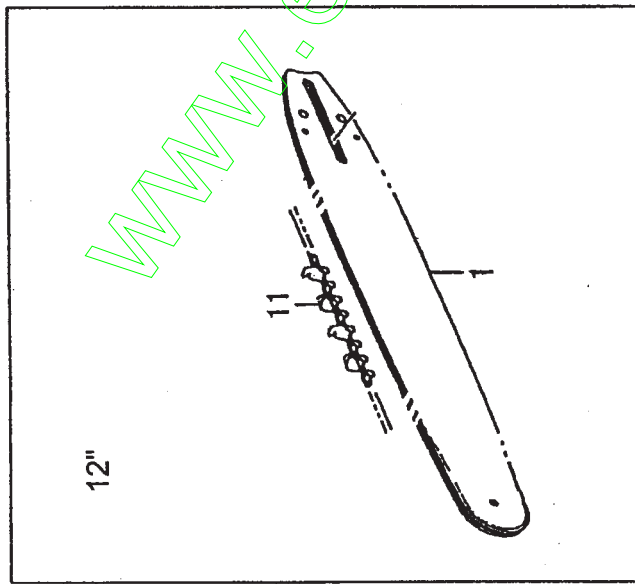


REPERE	REFERENCE	Q'TE	NUMERO DE SERIE
005	991-78040-010	1	
006	990-73050-404	1	
009	275-32710-20	1	
010	219-32750-20	2	
015	994-15040-302	1	
016	011-3291J-80	1	
017	725-32902-20	1	
018	066-32300-20	1	
020	064-32530-20	1	
026	257-32930-20	1	
027	060-32930-20	1	
028	061-32710-20	1	
033	010-3291J-20	1	
036	990-73050-354	2	
039	993-41040-151	3	
041	209-3291J-20	1	
042	266-32750-20	3	
043	276-32710-20	3	
046	990-73050-354	1	

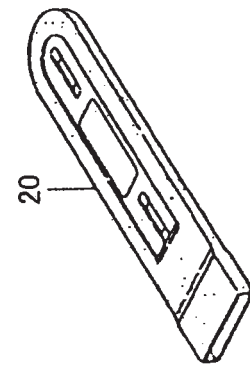
**C15-12**

**2033**

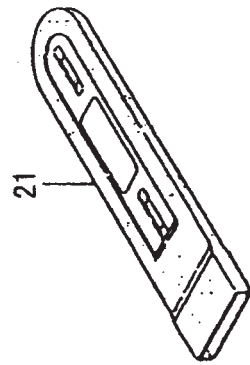
**GUIDE / CHAINE / PROTECTEUR**



12"



14"



REPERE	REFERENCE	Q'TE	NUMERO DE SERIE
001	109-3293A-20	1	
002	108-3293B-20	1	
011	128-32911-20	1	
012	129-32900-20	1	
020	943-3275E-20	1	
021	946-32753-20	1	