

	2041 2045 2050	1994.09.30	01
-----------------------------------------------------------------------------------	----------------------	------------	----

2041 Serial No > 437 0701

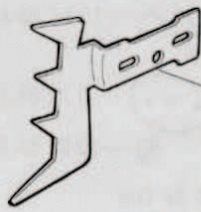
2045 Serial No > 437 0001

2050 Serial No > 435 0251

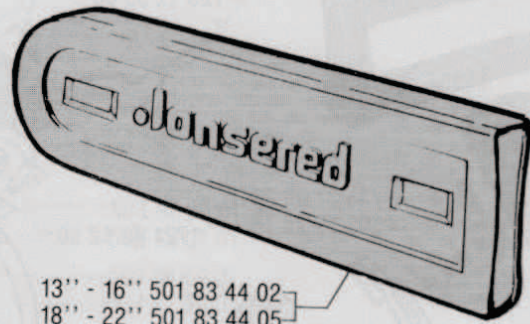
2041  
2045  
2050

RESERVDELAR  
SPARE PARTS  
ERSATZTEILE  
PIECES DE RECHANGE  
PIEZAS DE REPUESTO  
RICAMBI  
PEÇAS SOBRESSELENTE

[www.eno-motoculture.com](http://www.eno-motoculture.com)



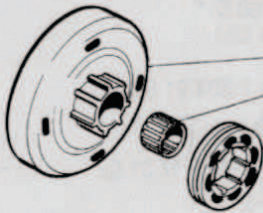
506 01 49 01



13" - 16" 501 83 44 02  
18" - 22" 501 83 44 05

J

\*Compl. 503 15 98 01



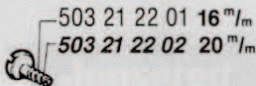
\*503 15 98 01

\*503 25 34 01

501 45 74 02  
0,325 x 7T



503 52 74 01



503 21 22 01 16<sup>m</sup>/m

503 21 22 02 20<sup>m</sup>/m

506 02 39 02 Veg. Oil.



Levereras endast som reservdel  
Delivery as spare part only  
Nur als Ersatzteil lieferbar  
Livable seulement comme pièce de réchange  
Solo como repuesto

**Jonsered**

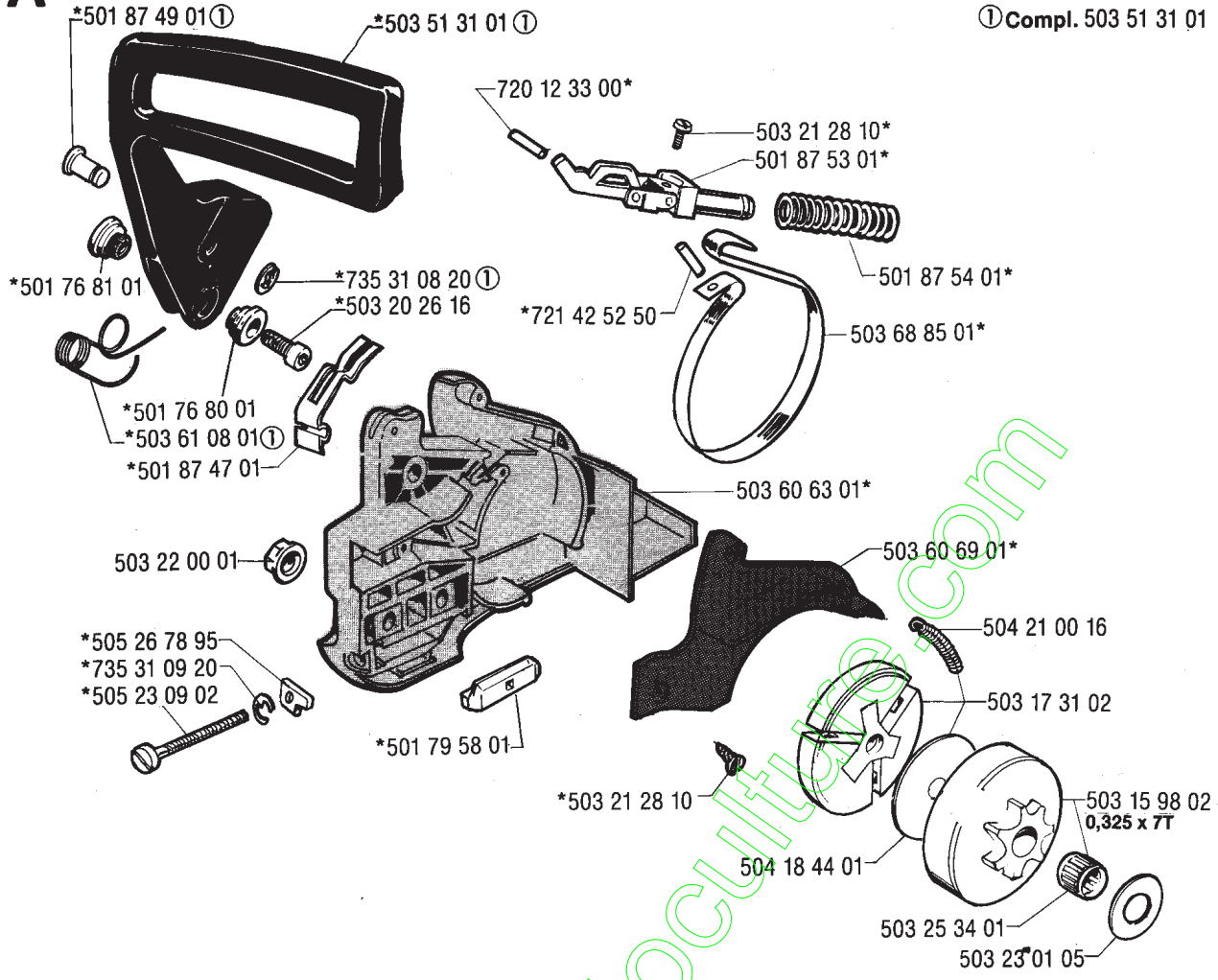
Jonsered Power Products AB  
433 81 Partille Sweden

108 07 07 40

Inforit Munkedal/AB Reprona Offset Lysekil

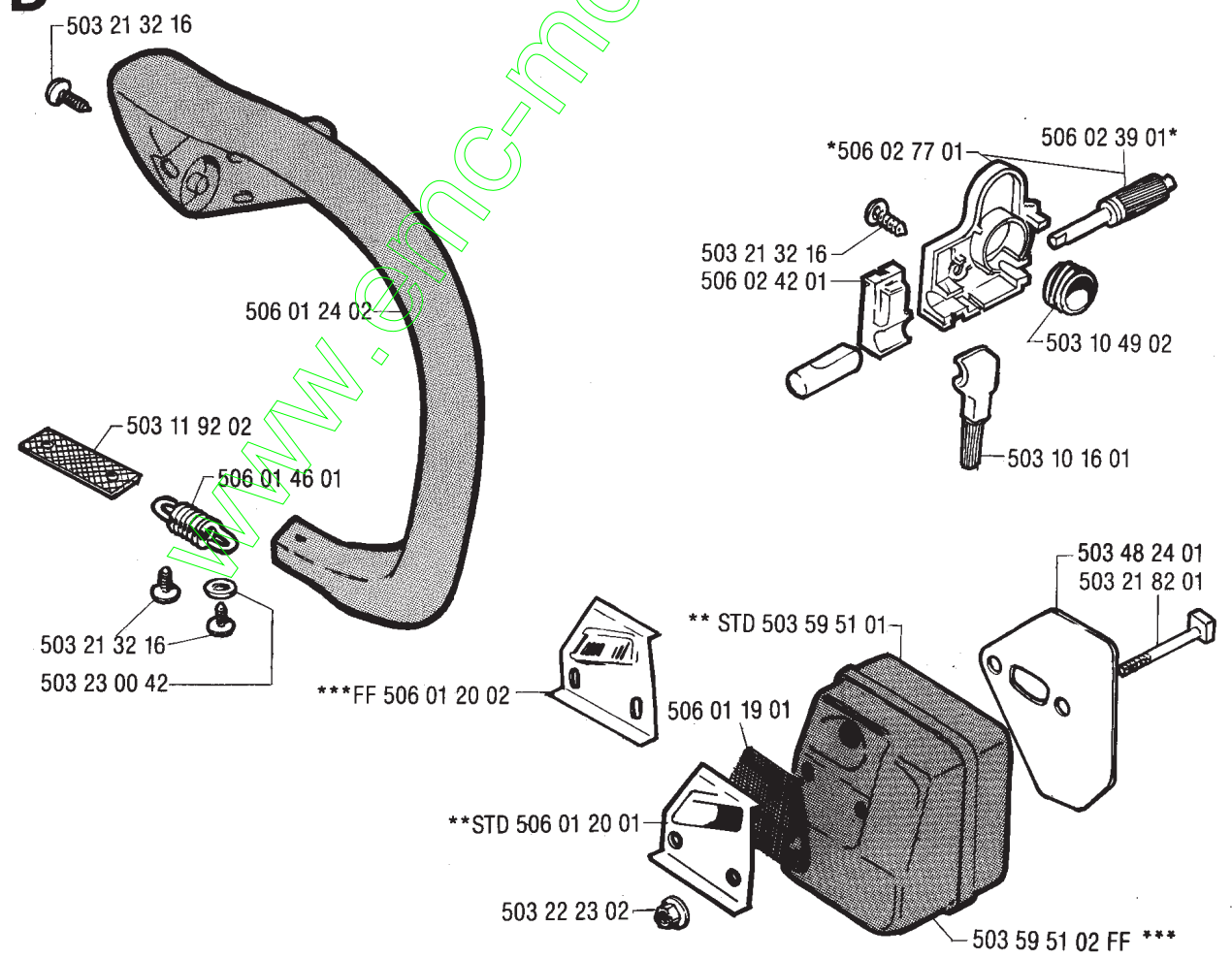
**A**

\*Compl. 503 61 06 01  
① Compl. 503 51 31 01

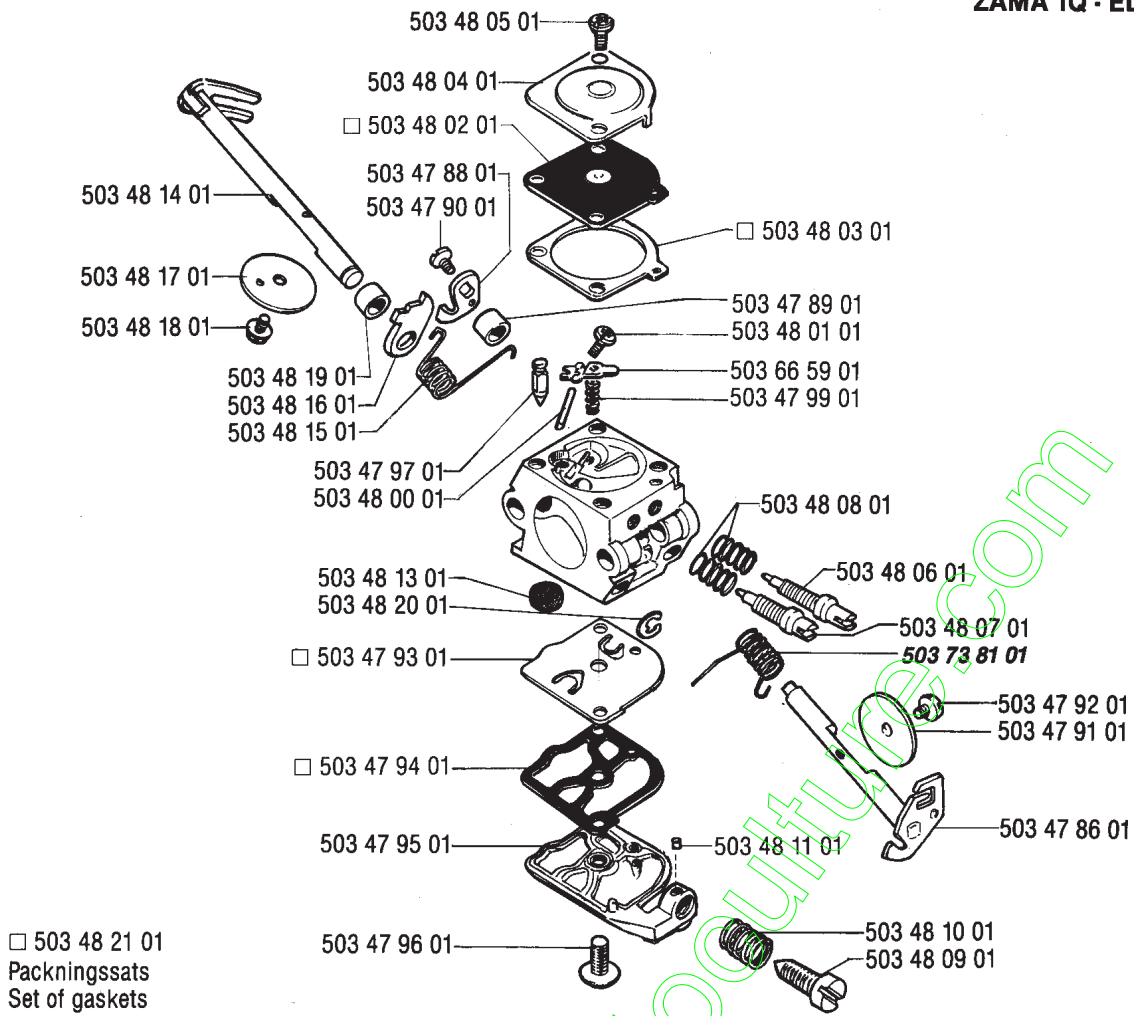
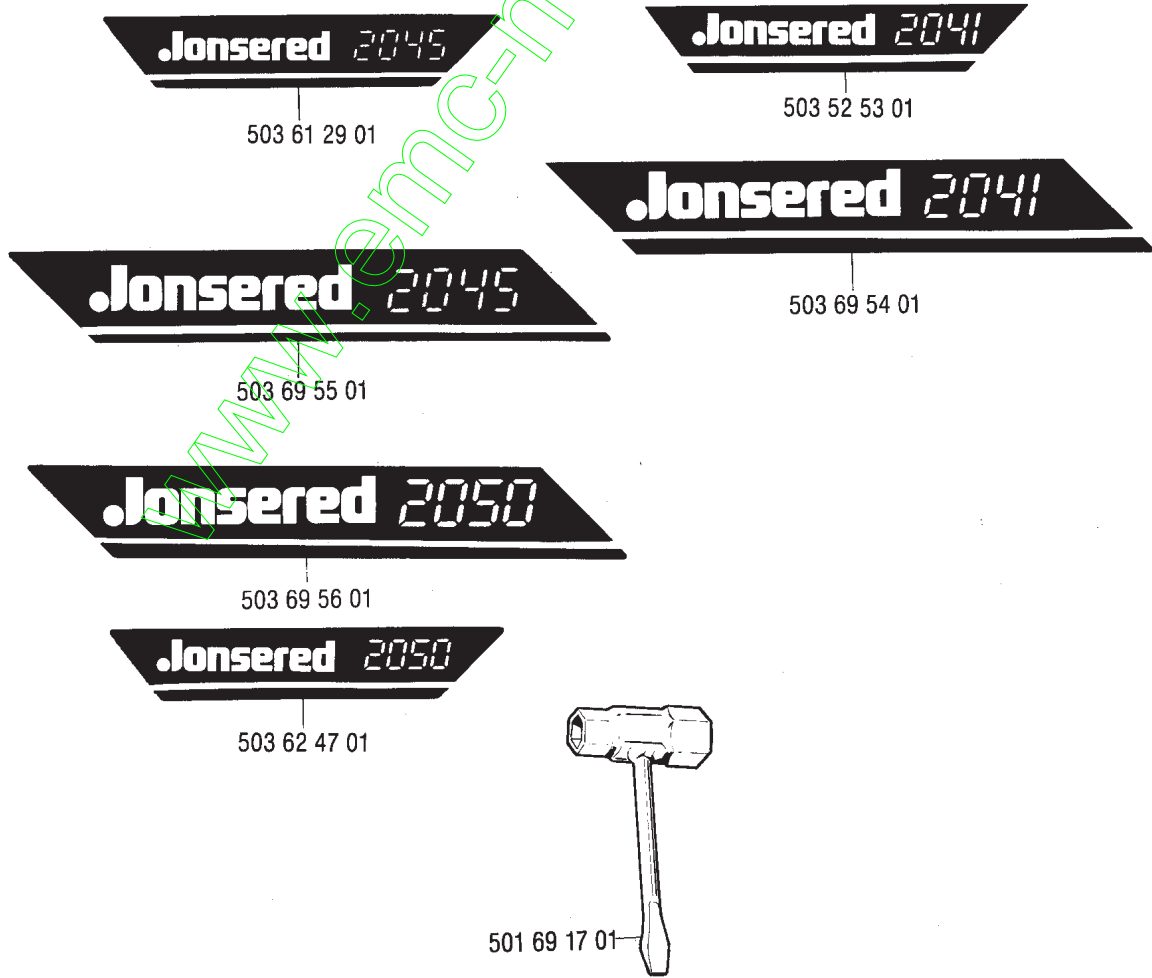


**D**

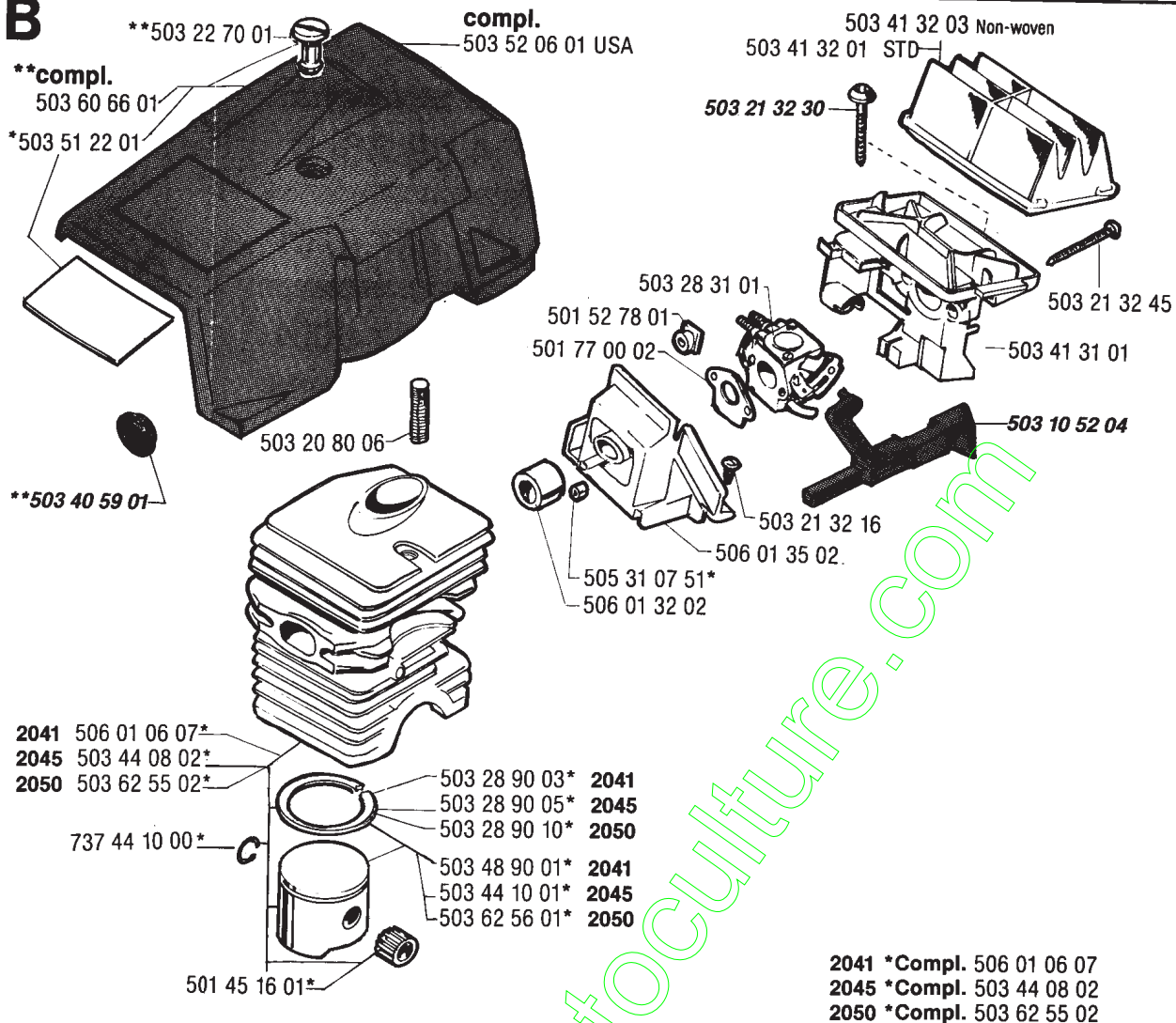
\*Compl. 506 02 77 01



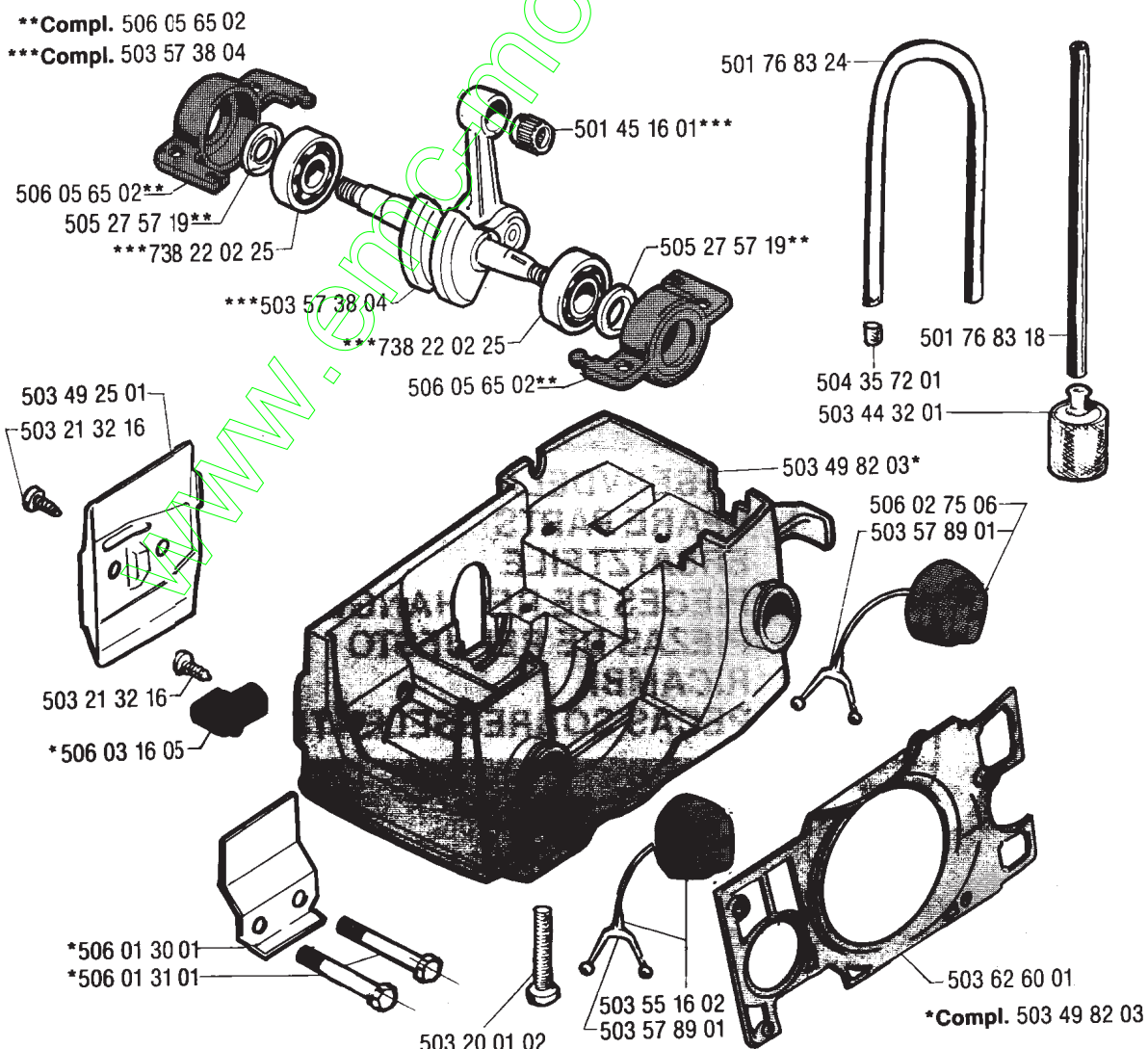
\*\*Compl. 503 59 51 01 STD  
\*\*\*Compl. 503 59 51 02 FF

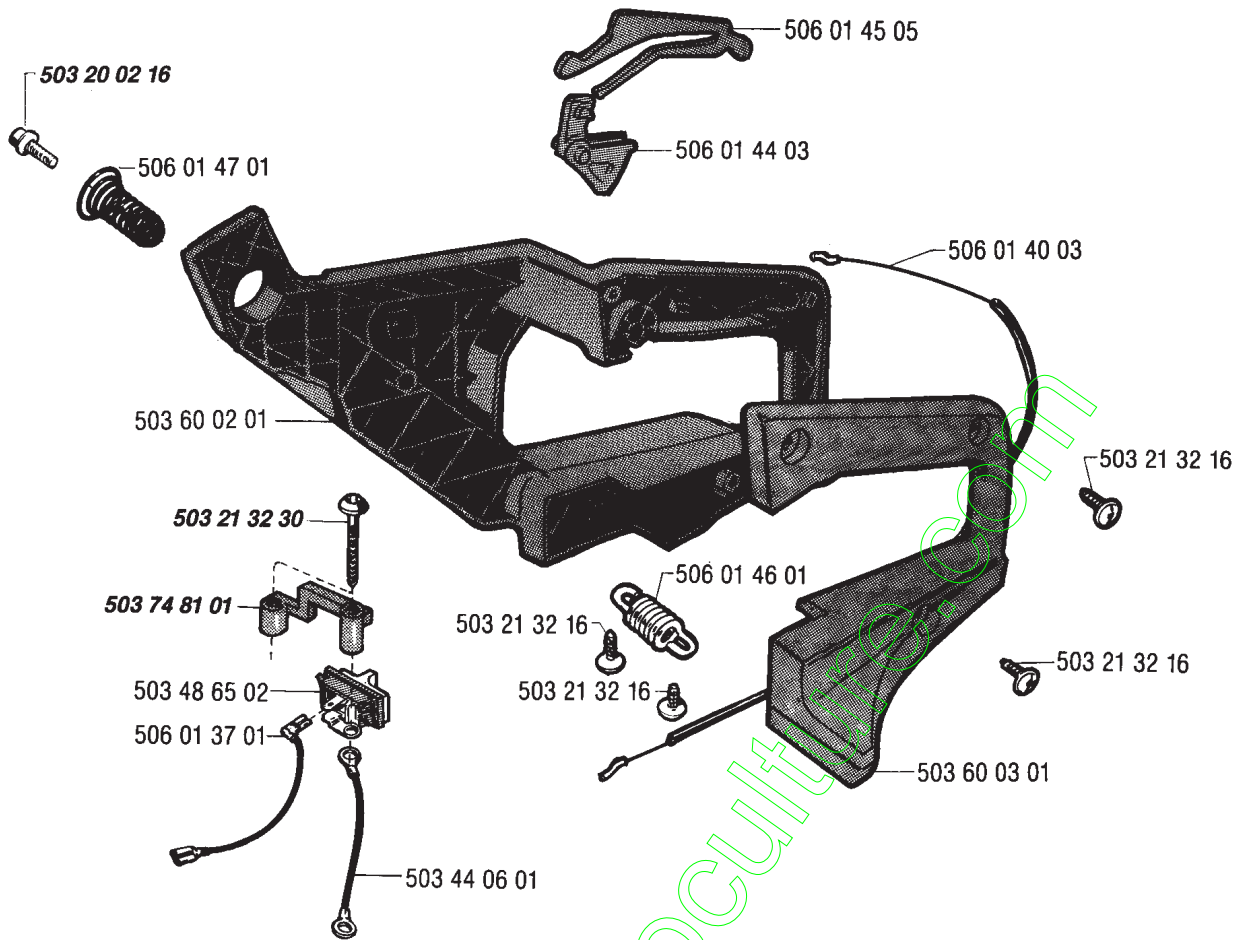
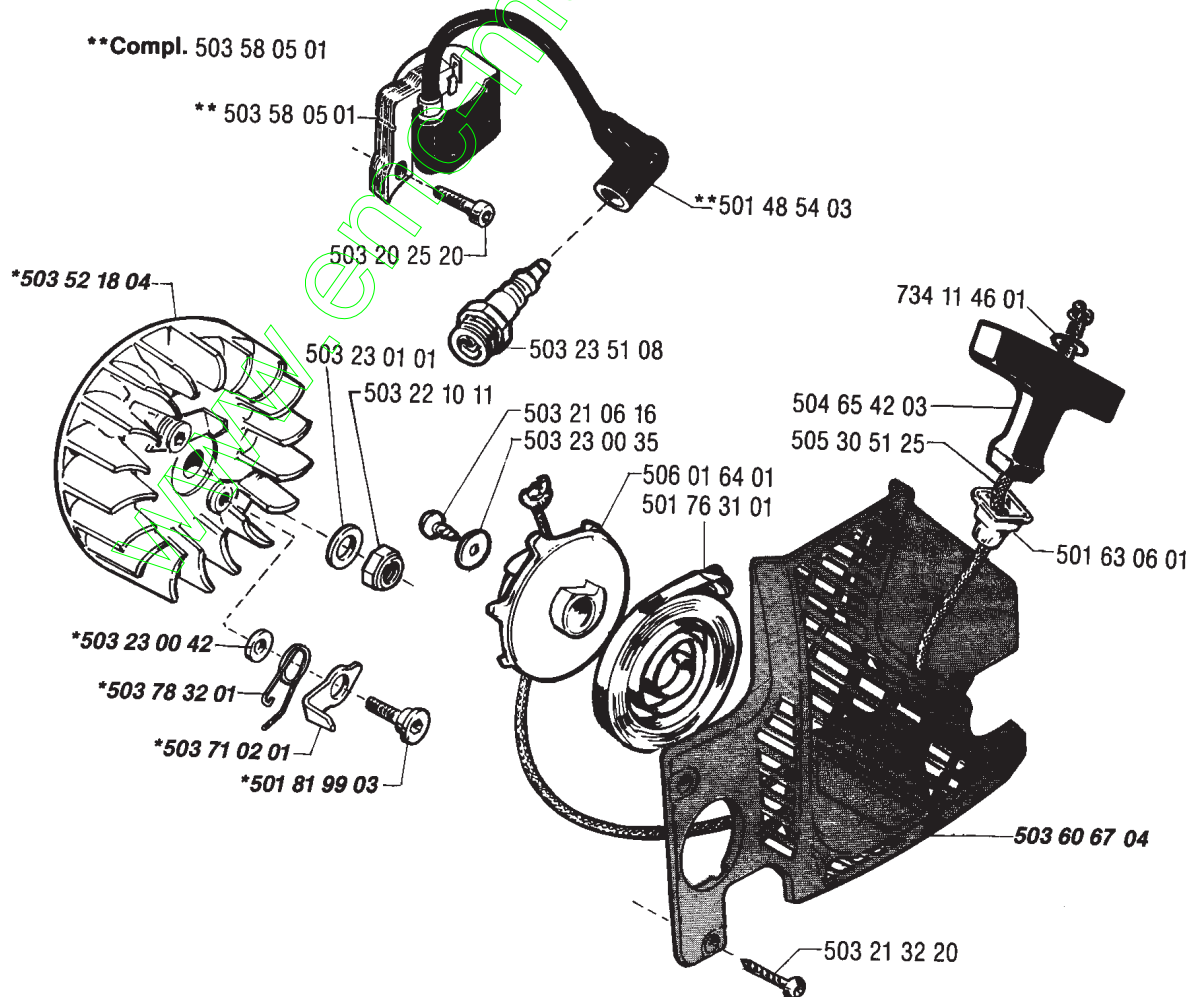
**G****ZAMA 1Q - EL 1****H**

# B



# E



**C****F****\*Compl. 503 52 18 04**

# Jonsered

## 2041-2045-2050

501 45 16 01 BE	503 48 00 01 G	506 01 06 07 B
501 45 74 02 J	503 48 01 01 G	506 01 19 01 D
501 48 54 03 F	503 48 02 01 G	506 01 20 01 D
501 52 78 01 B	503 48 03 01 G	506 01 20 02 D
501 63 06 01 F	503 48 04 01 G	506 01 24 02 D
501 69 17 01 H	503 48 05 01 G	506 01 30 01 E
501 76 31 01 F	503 48 06 01 G	506 01 31 01 E
501 76 80 01 A	503 48 07 01 G	506 01 32 02 B
501 76 81 01 A	503 48 08 01 G	506 01 35 02 B
501 76 83 18 E	503 48 09 01 G	506 01 37 01 C
501 76 83 24 E	503 48 10 01 G	506 01 40 03 C
501 77 00 02 B	503 48 11 01 G	506 01 44 03 C
501 79 58 01 A	503 48 13 01 G	506 01 45 05 C
<b>501 81 99 03 F</b>	503 48 14 01 G	506 01 46 01 CD
501 83 44 02 I	503 48 15 01 G	506 01 47 01 C
501 83 44 05 I	503 48 16 01 G	506 01 49 01 J
501 87 47 01 A	503 48 17 01 G	506 01 64 01 F
501 87 49 01 A	503 48 18 01 G	506 02 39 01 D
501 87 53 01 A	503 48 19 01 G	506 02 39 02 J
501 87 54 01 A	503 48 20 01 G	506 02 42 01 D
503 10 16 01 D	503 48 24 01 D	506 02 75 06 E
503 10 49 02 D	503 48 65 02 C	506 02 77 01 D
<b>503 10 52 04 B</b>	503 48 90 01 B	506 03 16 05 E
503 11 92 02 D	503 49 25 01 E	506 05 65 02 E
503 15 98 01 J	503 49 82 03 E	720 12 33 00 A
503 15 98 02 A	503 51 22 01 B	721 42 52 50 A
503 17 31 02 A	503 51 31 01 A	734 11 46 01 F
503 20 01 02 E	503 52 06 01 B	735 31 08 20 A
<b>503 20 02 16 C</b>	<b>503 52 18 04 F</b>	735 31 09 20 A
503 20 25 20 F	503 52 53 01 H	737 44 10 00 B
503 20 26 16 A	503 52 74 01 J	738 22 02 25 E
503 20 80 06 B	503 55 16 02 E	
503 21 06 16 F	503 57 38 04 E	
503 21 22 01 J	503 57 89 01 E	
<b>503 21 22 02 J</b>	503 58 05 01 F	<input type="checkbox"/> 503 48 21 01 G
503 21 28 10 A	503 59 51 01 D	Packningssats
503 21 32 16 BCDE	503 59 51 02 D	Set of gaskets
503 21 32 20 F	503 60 02 01 C	
<b>503 21 32 30 BC</b>	503 60 03 01 C	
503 21 32 45 B	503 60 63 01 A	
503 21 82 01 D	503 60 66 01 B	
503 22 00 01 A	<b>503 60 67 04 F</b>	
503 22 10 11 F	503 60 69 01 A	
503 22 23 02 D	503 61 06 01 A	
503 22 70 01 B	503 61 08 01 A	
503 23 00 35 F	503 61 29 01 H	
503 23 00 42 DF	503 62 47 01 H	
503 23 01 01 F	503 62 55 02 B	
503 23 01 05 A	503 62 56 01 B	
503 23 51 08 F	503 62 60 01 E	
503 25 34 01 AJ	503 66 59 01 G	
503 28 31 01 B	503 68 85 01 A	
503 28 90 03 B	503 69 54 01 H	
503 28 90 05 B	503 69 55 01 H	
503 28 90 10 B	503 69 56 01 H	
<b>503 40 59 01 B</b>	<b>503 71 02 01 F</b>	
503 41 31 01 B	<b>503 73 81 01 G</b>	
503 41 32 01 B	<b>503 74 81 01 C</b>	
503 41 32 03 B	<b>503 78 32 01 F</b>	
503 44 06 01 C	504 18 44 01 A	
503 44 08 02 B	504 21 00 16 A	
503 44 10 01 B	504 35 72 01 E	
503 44 32 01 E	504 65 42 03 F	
503 47 86 01 G	505 23 09 02 A	
503 47 88 01 G	505 26 78 95 A	
503 47 89 01 G	505 27 57 19 E	
503 47 90 01 G	505 30 51 25 F	
503 47 91 01 G	505 31 07 51 B	
503 47 92 01 G		
503 47 93 01 G		
503 47 94 01 G		
503 47 95 01 G		
503 47 96 01 G		
503 47 97 01 G		
503 47 99 01 G		