

2041  
2045  
2050

1996.05.24 01

2041 Serial No &gt; 619 0001

2045 Serial No &gt; 619 0901

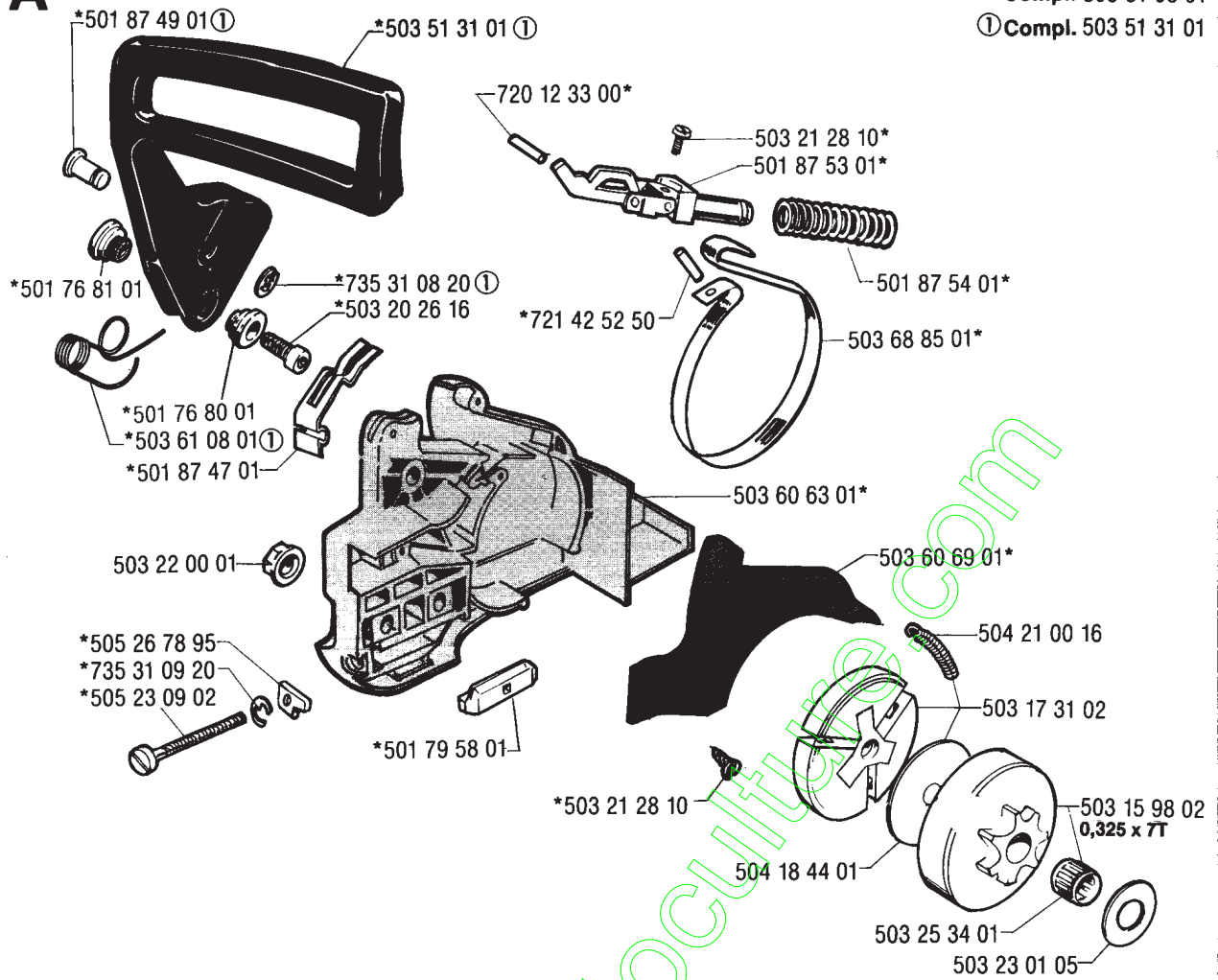
2050 Serial No &gt; 619 0601

2041  
2045  
2050

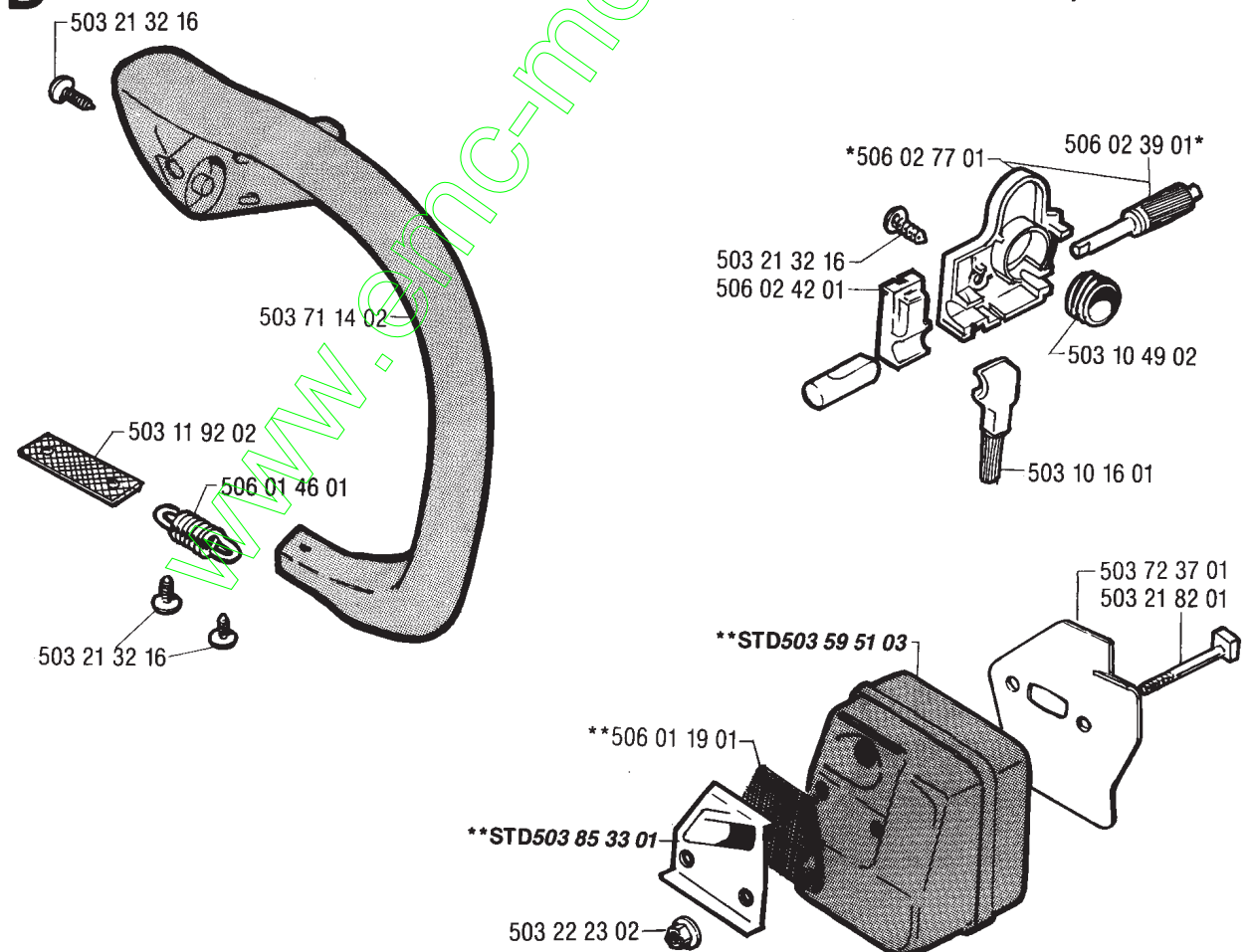
RESERVELAR  
SPARE PARTS  
ERSATZTEILE  
PIECES DE RECHANGE  
PIEZAS DE REPUESTO  
RICAMBI  
PEÇAS SOBRESSELENTE

**A**

\*Compl. 503 61 06 01  
 ① Compl. 503 51 31 01

**D**

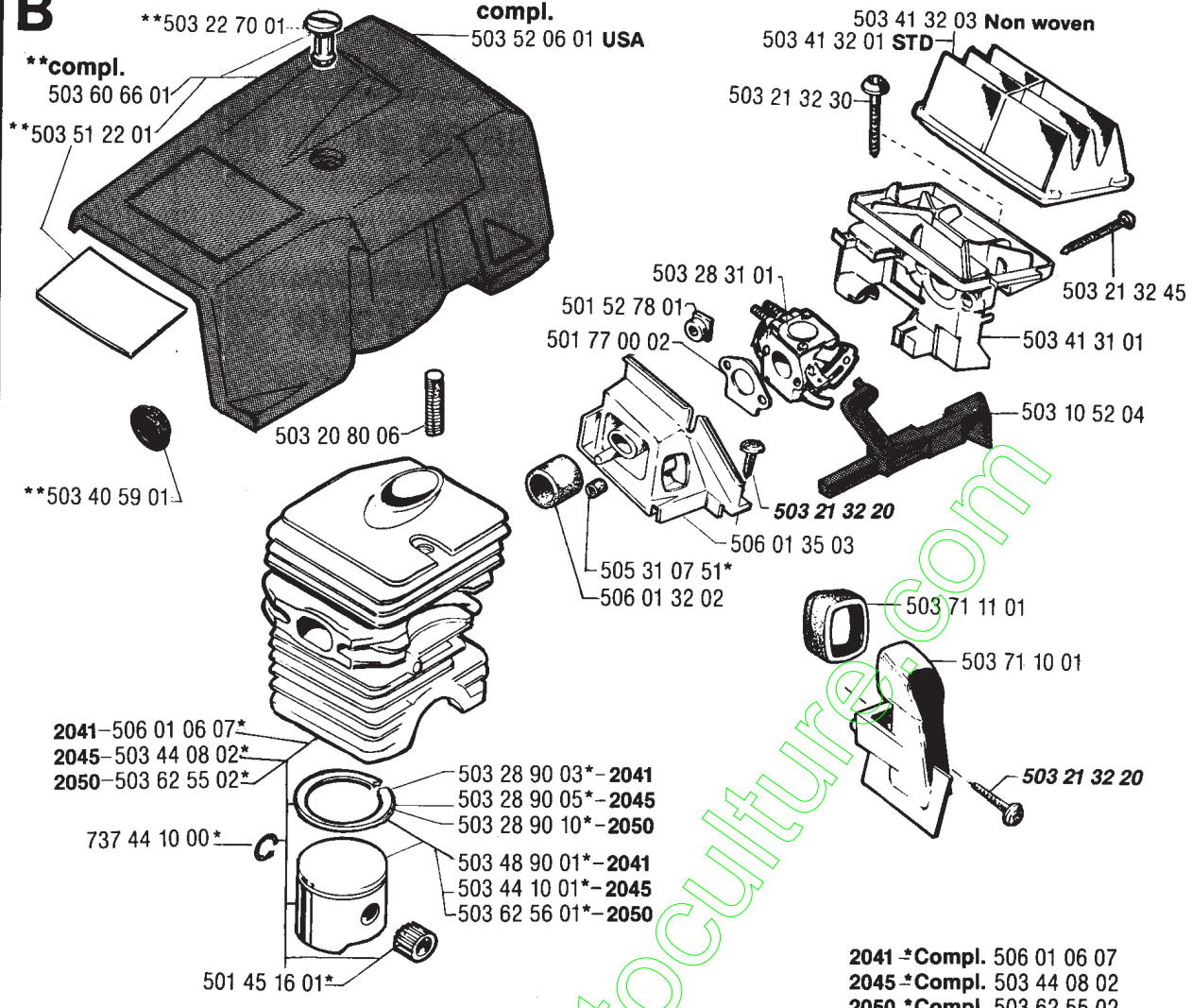
\*Compl. 506 02 77 01



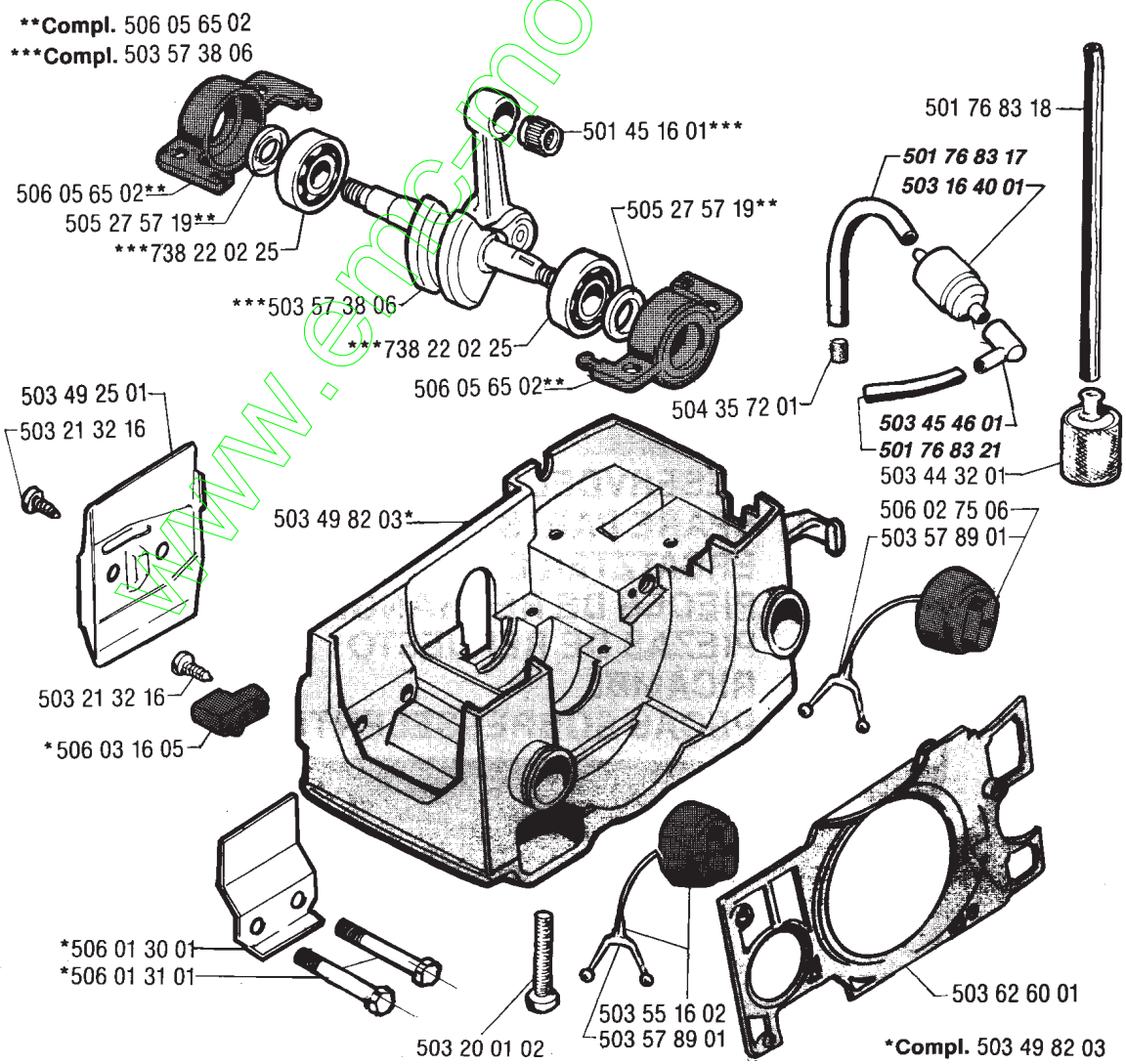
\*\*Compl. 503 59 51 03 STD

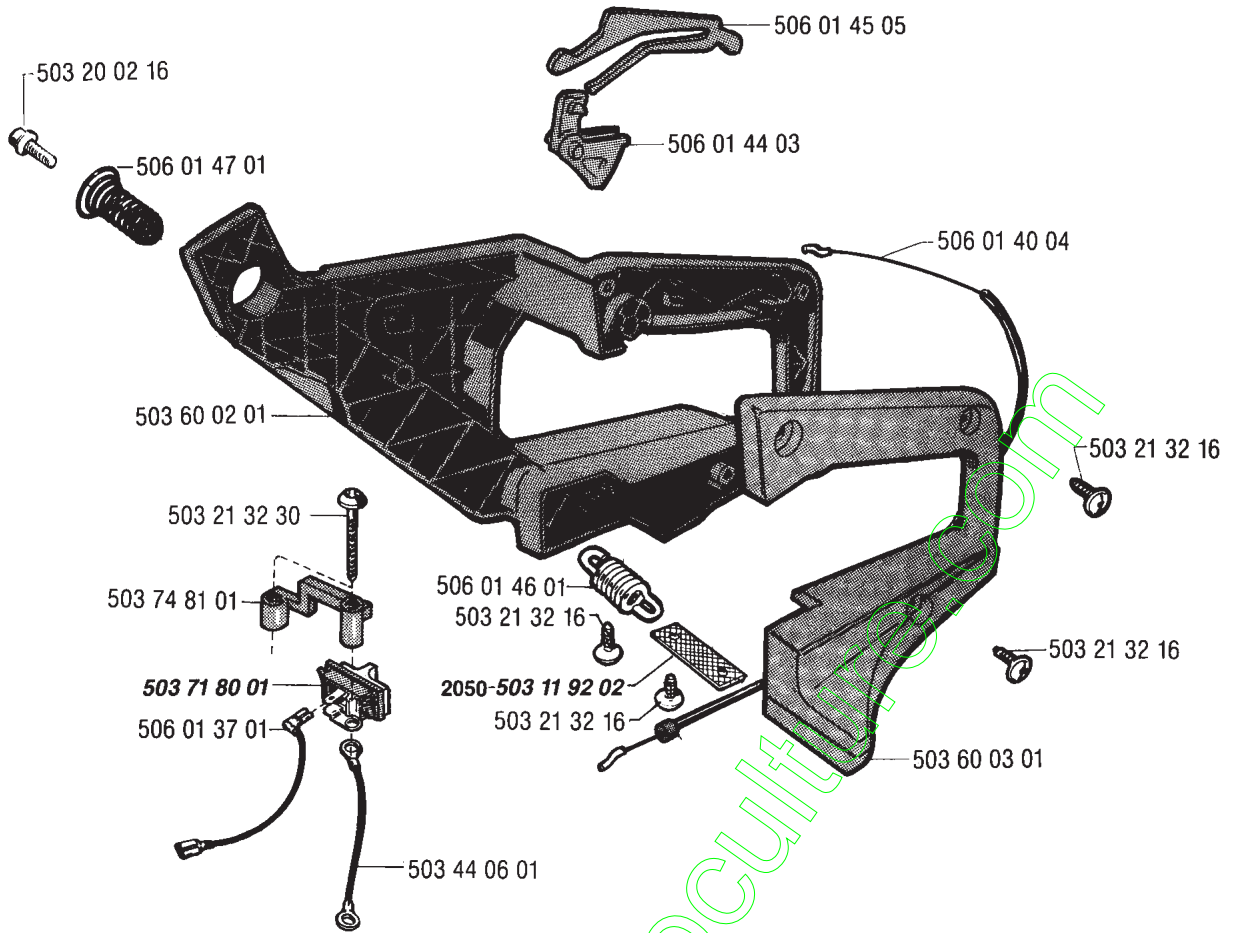
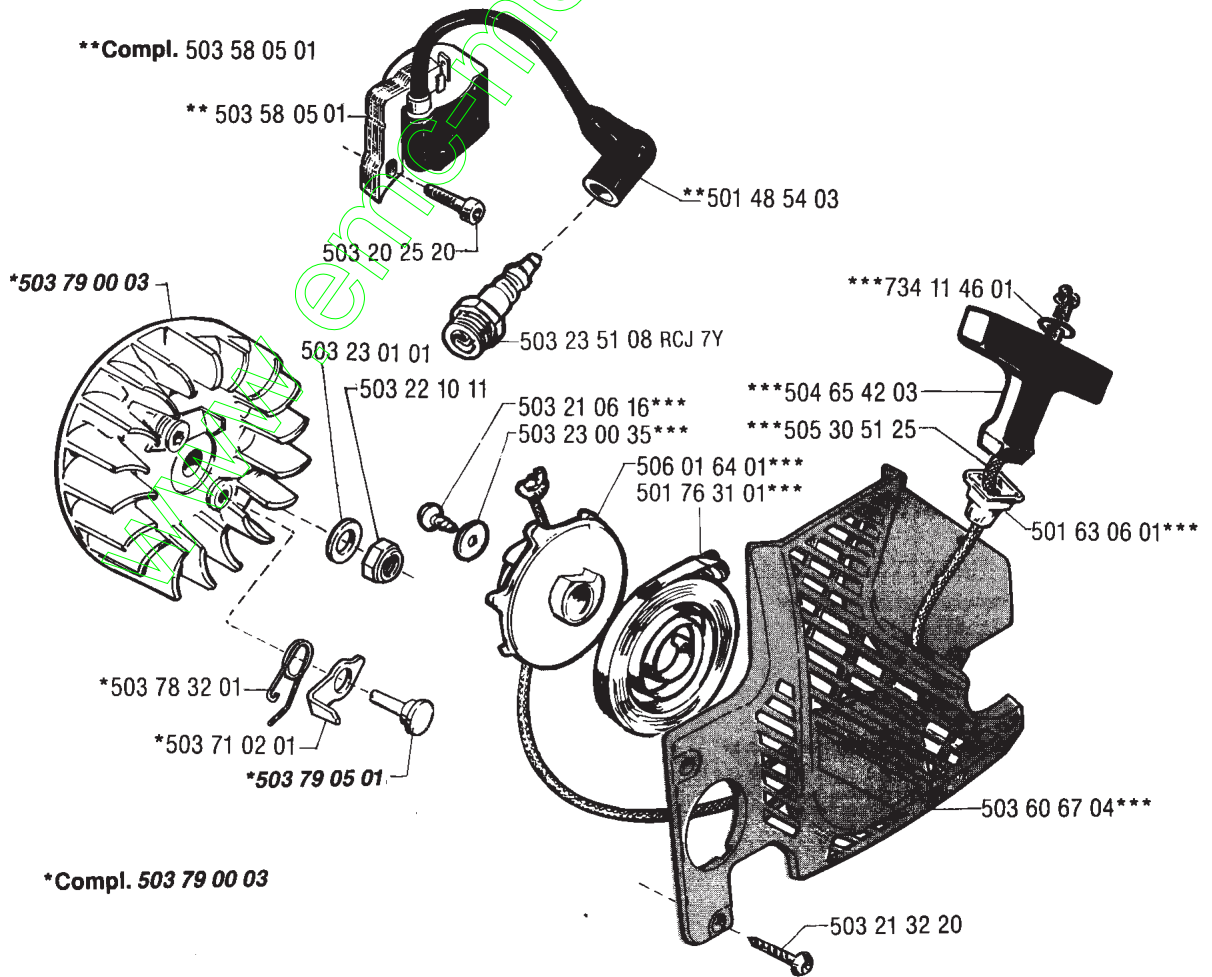


# B

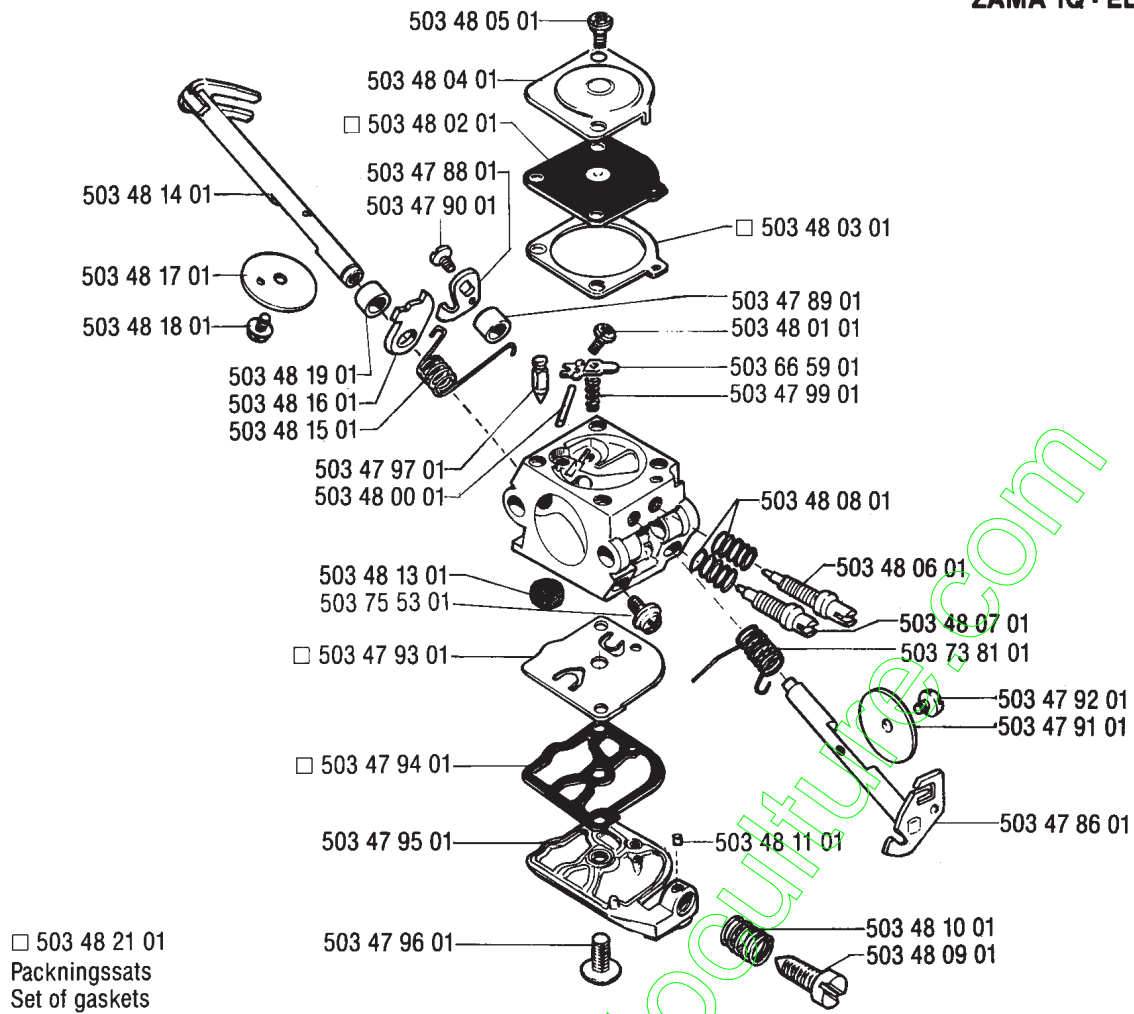
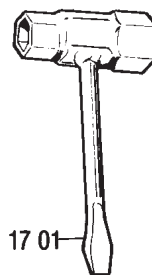
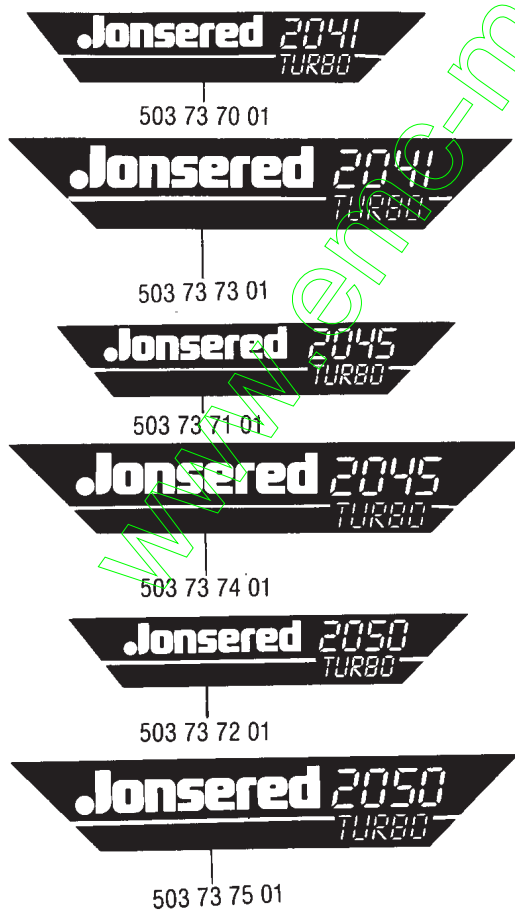


# E



**C****F**

\*\*\*Compl. 503 61 15 01

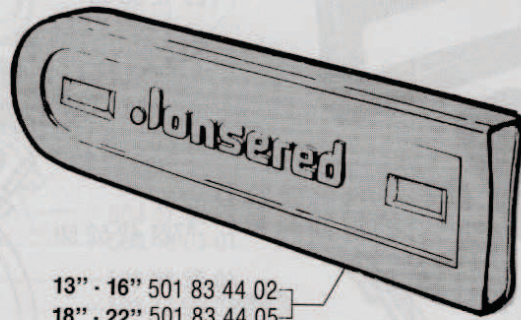
**G****ZAMA 1Q - EL 1****H**

501 69 17 01





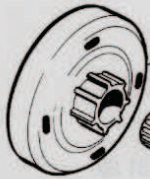
506 01 49 01



13" - 16" 501 83 44 02  
18" - 22" 501 83 44 05

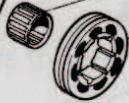
J

\*Compl. 503 15 98 01



\*503 15 98 01

\*503 25 34 01



501 45 74 02  
0,325 x 7T

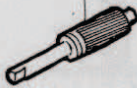


503 52 74 01



503 21 22 01 16<sup>m</sup>/m  
503 21 22 02 20<sup>m</sup>/m

506 02 39 02 Veg. Oil.



Levereras endast som reservdel  
Delivery as spare part only  
Nur als Ersatzteil lieferbar  
Livable seulement comme pièce de réchange  
Solo como repuesto

**Jonsered**

Jonsered Power Products AB  
433 81 Jonsered Sweden

108 07 07 45

Inforit Munkedal/AB Reprona Offset Lysekil

# Jonsered

## 2041-2045-2050

|                       |                       |                                       |
|-----------------------|-----------------------|---------------------------------------|
| 501 45 16 01 BE       | 503 48 00 01 G        | 506 01 06 07 B                        |
| 501 45 74 02 J        | 503 48 01 01 G        | 506 01 19 01 D                        |
| 501 48 54 03 F        | 503 48 02 01 G        | 506 01 30 01 E                        |
| 501 52 78 01 B        | 503 48 03 01 G        | 506 01 31 01 E                        |
| 501 63 06 01 F        | 503 48 04 01 G        | 506 01 32 02 B                        |
| 501 69 17 01 H        | 503 48 05 01 G        | 506 01 35 03 B                        |
| 501 76 31 01 F        | 503 48 06 01 G        | 506 01 37 01 C                        |
| 501 76 80 01 A        | 503 48 07 01 G        | 506 01 40 04 C                        |
| 501 76 81 01 A        | 503 48 08 01 G        | 506 01 44 03 C                        |
| <b>501 76 83 17 E</b> | 503 48 09 01 G        | 506 01 45 05 C                        |
| 501 76 83 18 E        | 503 48 10 01 G        | 506 01 46 01 CD                       |
| <b>501 76 83 21 E</b> | 503 48 11 01 G        | 506 01 47 01 C                        |
| 501 77 00 02 B        | 503 48 13 01 G        | 506 01 49 01 I                        |
| 501 79 58 01 A        | 503 48 14 01 G        | 506 01 64 01 F                        |
| 501 83 44 02 I        | 503 48 15 01 G        | 506 02 39 01 D                        |
| 501 83 44 05 I        | 503 48 16 01 G        | 506 02 39 02 J                        |
| 501 87 47 01 A        | 503 48 17 01 G        | 506 02 42 01 D                        |
| 501 87 49 01 A        | 503 48 18 01 G        | 506 02 75 06 E                        |
| 501 87 53 01 A        | 503 48 19 01 G        | 506 02 77 01 D                        |
| 501 87 54 01 A        | 503 48 90 01 B        | 506 03 16 05 E                        |
| 503 10 16 01 D        | 503 49 25 01 E        | 506 05 65 02 E                        |
| 503 10 49 02 D        | 503 49 82 03 E        | 720 12 33 00 A                        |
| 503 10 52 04 B        | 503 51 22 01 B        | 721 42 52 50 A                        |
| 503 11 92 02 CD       | 503 51 31 01 A        | 734 11 46 01 F                        |
| 503 15 98 01 J        | 503 52 06 01 B        | 735 31 08 20 A                        |
| 503 15 98 02 A        | 503 52 74 01 J        | 735 31 09 20 A                        |
| <b>503 16 40 01 E</b> | 503 55 16 02 E        | 737 44 10 00 B                        |
| 503 17 31 02 A        | 503 57 38 06 E        | 738 22 02 25 E                        |
| 503 20 01 02 E        | 503 57 89 01 E        |                                       |
| 503 20 02 16 C        | 503 58 05 01 F        |                                       |
| 503 20 25 20 F        | <b>503 59 51 03 D</b> | <input type="checkbox"/> 503 48 21 01 |
| 503 20 26 16 A        | 503 60 02 01 C        | Packningssats                         |
| 503 20 80 06 B        | 503 60 03 01 C        | Set of gaskets                        |
| 503 21 06 16 F        | 503 60 63 01 A        |                                       |
| 503 21 22 01 J        | 503 60 66 01 B        |                                       |
| 503 21 22 02 J        | 503 60 67 04 F        |                                       |
| 503 21 28 10 A        | 503 60 69 01 A        |                                       |
| 503 21 32 16 CDE      | 503 61 06 01 A        |                                       |
| 503 21 32 20 BF       | 503 61 08 01 A        |                                       |
| 503 21 32 30 BC       | 503 61 15 01 F        |                                       |
| 503 21 32 45 B        | 503 62 55 02 B        |                                       |
| 503 21 82 01 D        | 503 62 56 01 B        |                                       |
| 503 22 00 01 A        | 503 62 60 01 E        |                                       |
| 503 22 10 11 F        | 503 66 59 01 G        |                                       |
| 503 22 23 02 D        | 503 68 85 01 A        |                                       |
| 503 22 70 01 B        | 503 71 02 01 F        |                                       |
| 503 23 00 35 F        | 503 71 10 01 B        |                                       |
| 503 23 01 01 F        | 503 71 11 01 B        |                                       |
| 503 23 01 05 A        | 503 71 14 02 D        |                                       |
| 503 23 51 08 F        | <b>503 71 80 01 C</b> |                                       |
| 503 25 34 01 AJ       | 503 72 37 01 D        |                                       |
| 503 28 31 01 B        | 503 73 70 01 H        |                                       |
| 503 28 90 03 B        | 503 73 71 01 H        |                                       |
| 503 28 90 05 B        | 503 73 72 01 H        |                                       |
| 503 28 90 10 B        | 503 73 73 01 H        |                                       |
| 503 40 59 01 B        | 503 73 74 01 H        |                                       |
| 503 41 31 01 B        | 503 73 75 01 H        |                                       |
| 503 41 32 01 B        | 503 73 81 01 G        |                                       |
| 503 41 32 03 B        | 503 74 81 01 C        |                                       |
| 503 44 06 01 C        | 503 75 53 01 G        |                                       |
| 503 44 08 02 B        | 503 78 32 01 F        |                                       |
| 503 44 10 01 B        | <b>503 79 00 03 F</b> |                                       |
| 503 44 32 01 E        | <b>503 79 05 01 F</b> |                                       |
| <b>503 45 46 01 E</b> | <b>503 85 33 01 D</b> |                                       |
| 503 47 86 01 G        | 504 18 44 01 A        |                                       |
| 503 47 88 01 G        | 504 21 00 16 A        |                                       |
| 503 47 89 01 G        | 504 35 72 01 E        |                                       |
| 503 47 90 01 G        | 504 65 42 03 F        |                                       |
| 503 47 91 01 G        | 505 23 09 02 A        |                                       |
| 503 47 92 01 G        | 505 26 78 95 A        |                                       |
| 503 47 93 01 G        | 505 27 57 19 E        |                                       |
| 503 47 94 01 G        | 505 30 51 25 F        |                                       |
| 503 47 95 01 G        | 505 31 07 51 B        |                                       |
| 503 47 96 01 G        |                       |                                       |
| 503 47 97 01 G        |                       |                                       |
| 503 47 99 01 G        |                       |                                       |

WWW.JONSERED.COM