



2065

1997-02-12

6

www.emc-motoculture.com

2065

RESERVDLAR
SPARE PARTS
ERSATZTEILE
PIECES DE RECHANGE
PIEZAS DE REPUESTO
RICAMBI
PEÇAS SOBRESSELENTE

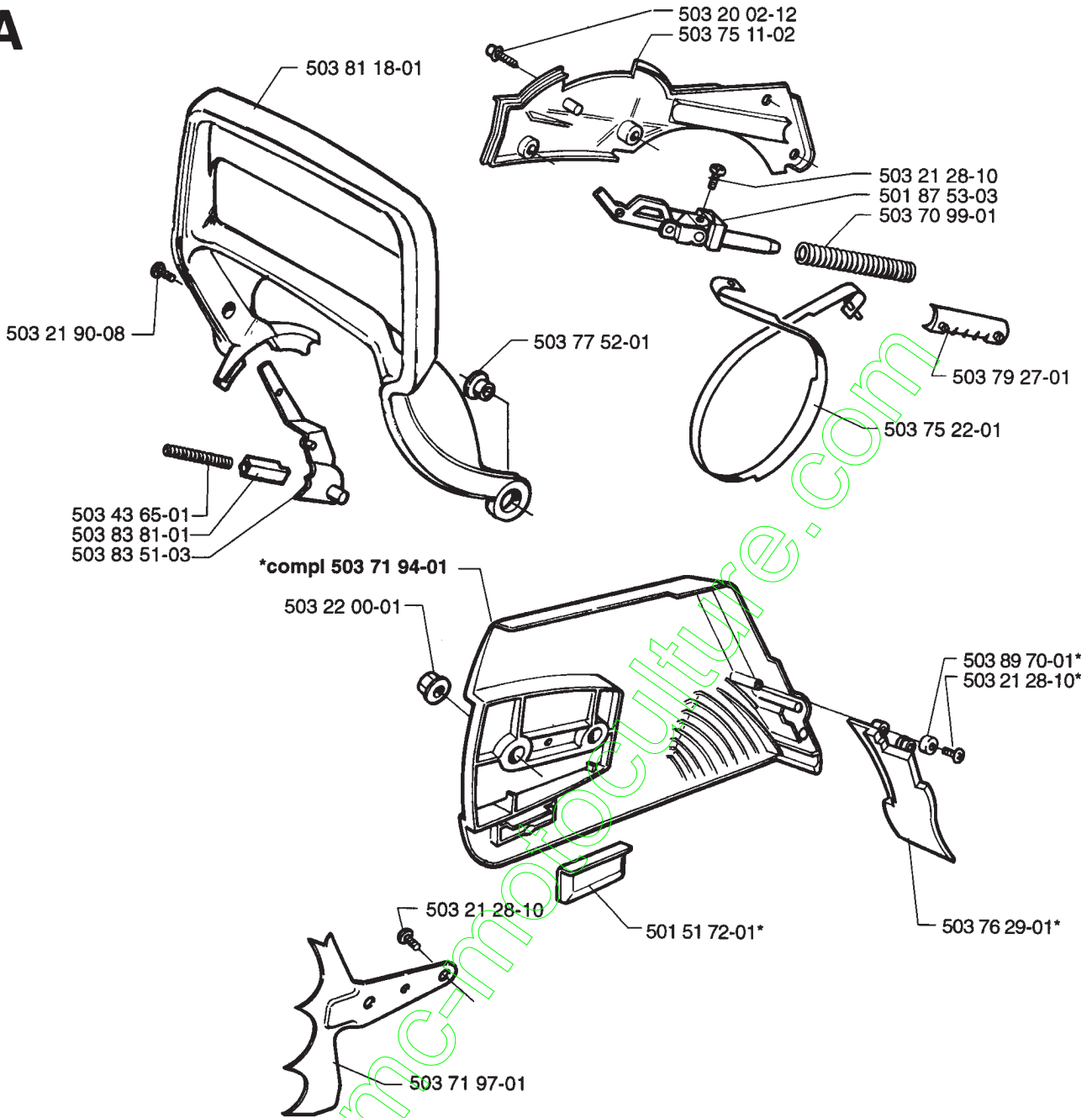
MODEL NUMBER 2065

PART NUMBER	SQUARE	NOTE	PART NUMBER	SQUARE	NOTE	PART NUMBER	SQUARE	NOTE	PART NUMBER	SQUARE	NOTE
501 20	15-02	N	503 53	57-01	P	503 75	22-01	A			
501 27	08-01	H	503 55	43-01	P	503 75	61-02	B			
501 47	90-01	P	503 55	44-01	P	503 76	29-01	A			
501 48	53-02	H	503 55	45-01	P	503 76	52-01	F			
501 48	54-02	M	503 55	46-01	P	503 76	53-01	F			
501 51	72-01	A	503 55	66-02	J	503 76	53-02	F			
501 53	74-01	H	503 55	86-01	Q	503 76	54-02	F			
501 54	41-02	B	503 55	86-02	Q	503 76	64-01	F			
501 59	80-02	B	503 56	00-01	G	503 76	65-01	F			
501 61	58-01	B	503 56	46-01	P	503 76	73-01	H			
					compl 2						
501 63	06-01	N	503 57	76-02	J	503 76	74-01	A			
501 67	35-01	M	503 57	89-01	H	503 77	43-01	B			
501 68	68-01	H	503 60	04-01	J	503 77	52-01	A			
501 69	17-01	Q	503 61	64-01	P	503 77	58-01	D			
501 81	57-02	H	503 61	65-01	P	503 77	59-01	D		1	
501 81	92-02	H	503 61	66-01	P	503 77	90-01	M			
501 81	96-02	H, J	503 61	67-01	P	503 77	91-01	E			
501 81	99-01	M	503 61	68-01	P	503 78	09-01	H			
501 83	44-02		503 62	12-01	Q	503 78	72-01	N			
501 83	44-05	Q	503 62	49-01	B	503 79	11-01	M			
501 83	45-02	Q	503 62	68-02	H	503 79	14-01	H			
501 87	31-01	J	503 62	72-01	H	503 79	27-01	A			
501 87	53-03	A	503 62	73-02	H	503 80	30-01	K			
501 91	14-01	Q	503 62	74-01	G	503 81	13-01	B			
503 20	02-10	F	503 62	75-01	G	503 81	18-01	A			
503 20	02-12	A, H	503 62	83-01	N	503 81	30-01	B			
503 20	02-16	F, H	503 62	84-01	H	503 82	98-02	J			
503 20	25-20	M	503 63	75-02	K	503 83	27-01	H			
503 20	34-19	N	503 63	76-01	J	503 83	51-03	A			
503 20	34-25	C	503 63	76-02	J	503 83	81-01	A			
503 21	05-22	A, K	503 64	47-01	B	503 84	12-01	H			
503 21	06-16	K	503 64	79-01	H	503 84	61-01	H			
503 21	28-10	A, H, M	503 65	65-02	B	503 85	73-01	H			
503 21	90-08	A, F	503 66	53-01	G	503 85	95-01	M			
503 22	00-01	A	503 66	59-01	P	503 85	95-01	N			
503 22	10-11	M	503 67	86-01	H	503 86	17-01	B			
503 22	65-03	G	503 68	41-01	P	503 88	44-01	P		2	
503 23	00-04	B	503 69	10-72	D	503 88	45-01	P			
503 23	00-42	M	503 69	13-71	D	503 88	65-01	P			
503 23	00-59	B	503 69	28-01	N	503 88	66-01	P			
503 23	01-01	M	503 69	29-01	N	503 88	67-01	P			
503 23	43-02	N	503 69	36-01	P	503 89	56-01	J			
503 23	51-08	D	503 69	37-01	P	503 89	56-02	J			
503 25	45-01	B	503 69	74-01	C	503 89	70-01	A			
503 26	03-01	H	503 69	74-02	C	503 89	76-01	M			
503 26	30-17	HJ	503 70	11-01	G	503 90	99-01	D		1	
503 26	30-19	E	503 70	51-01	H	503 93	24-01	B			
503 27	21-01	A	503 70	57-03	Q	504 30	00-26	B			
503 28	32-01	GP	503 70	58-03	Q	505 27	57-19	H			
503 28	90-15	D	503 70	99-01	A	720 12	40-20	J			
503 40	06-06	G	503 71	27-01	G	720 12	72-20	J			
503 42	67-01	B	503 71	53-01	D	725 53	05-55	G			
503 43	18-01	G	503 71	76-01	J	725 53	29-55	B			
503 43	65-01	A	503 71	82-01	J	725 53	31-55	H			
503 44	32-01	J	503 71	91-71	J	725 53	33-55	D			
503 47	05-01	A	503 71	94-01	A	725 53	35-55	H			
503 47	81-01	P	503 71	97-01	A	725 53	70-55	F			
503 47	88-01	P	503 71	98-01	H	731 23	14-01	G			
503 47	89-01	P	503 72	53-01	G	737 44	12-00	D			
503 47	96-01	P	503 72	53-02	G	738 22	02-25	E			
503 47	97-01	P	503 72	53-03	G						
503 48	00-01	P	503 72	91-72	E						
503 48	01-01	P	503 73	39-01	D, E						
503 48	05-01	P	503 73	44-01	H						
503 48	08-01	P	503 73	54-01	G						
503 48	18-01	P	503 73	64-01	J						
503 48	20-01	P	503 74	43-01	B						
503 51	15-06	M	503 74	44-01	B						
503 52	13-01	B	503 74	93-01	H						
503 52	15-01	B	503 75	11-02	A						
503 53	56-01	P	503 75	18-01	H						

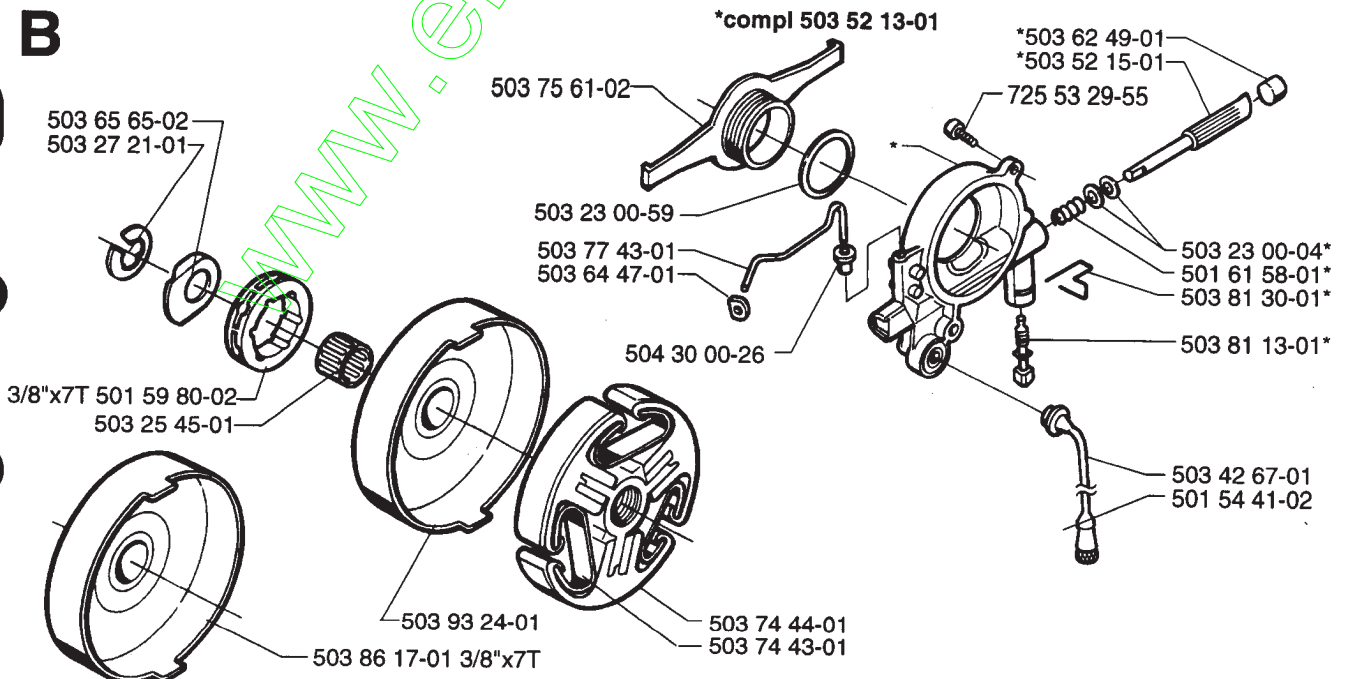
2=503 56 46-01 Set of gasket
 Dichtungssatz
 Jeu de joints
 Juego de juntas
 Packningssatz

1=503 64 72-01 Set of gaskets
 Dichtungssatz
 Jeu de joints
 Juego de juntas
 Packningssatz

A

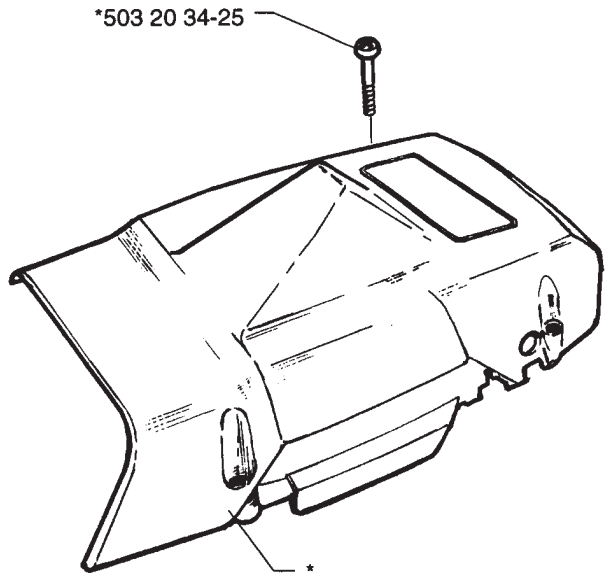


B

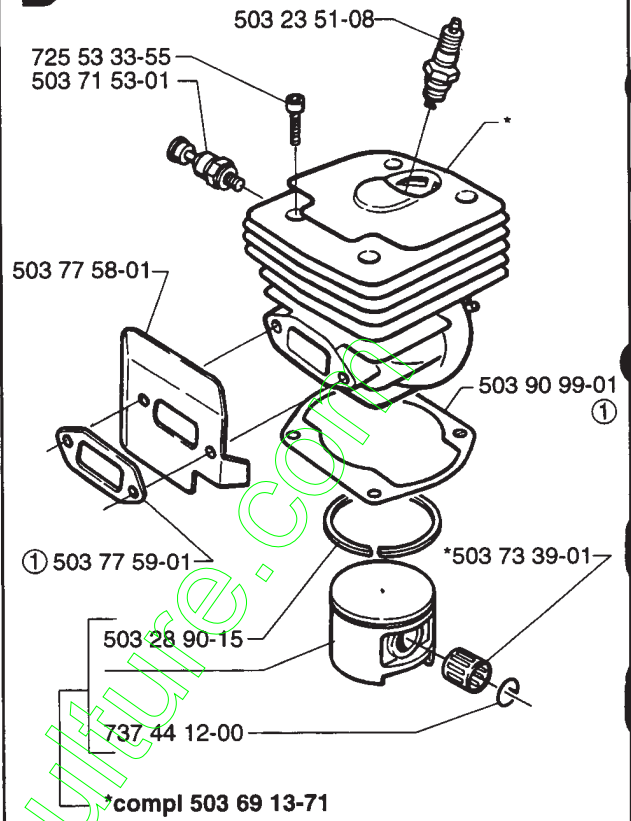


C

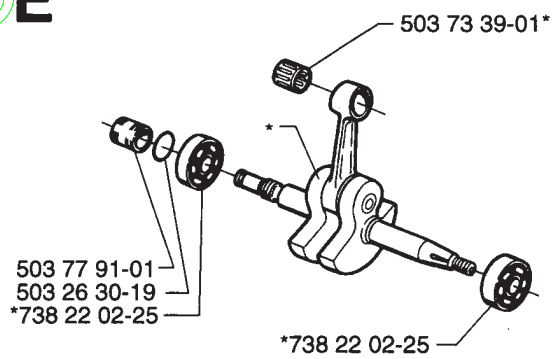
*compl 503 69 74-02 USA
 *compl 503 69 74-01 Std

**D**

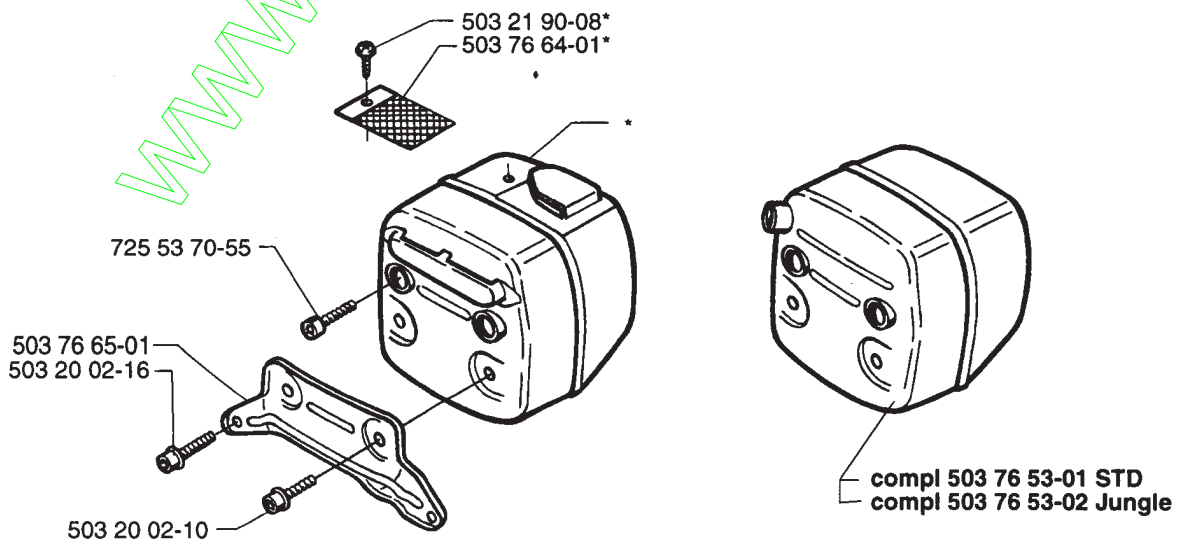
*compl 503 69 10-72

**E**

*compl 503 72 91-72

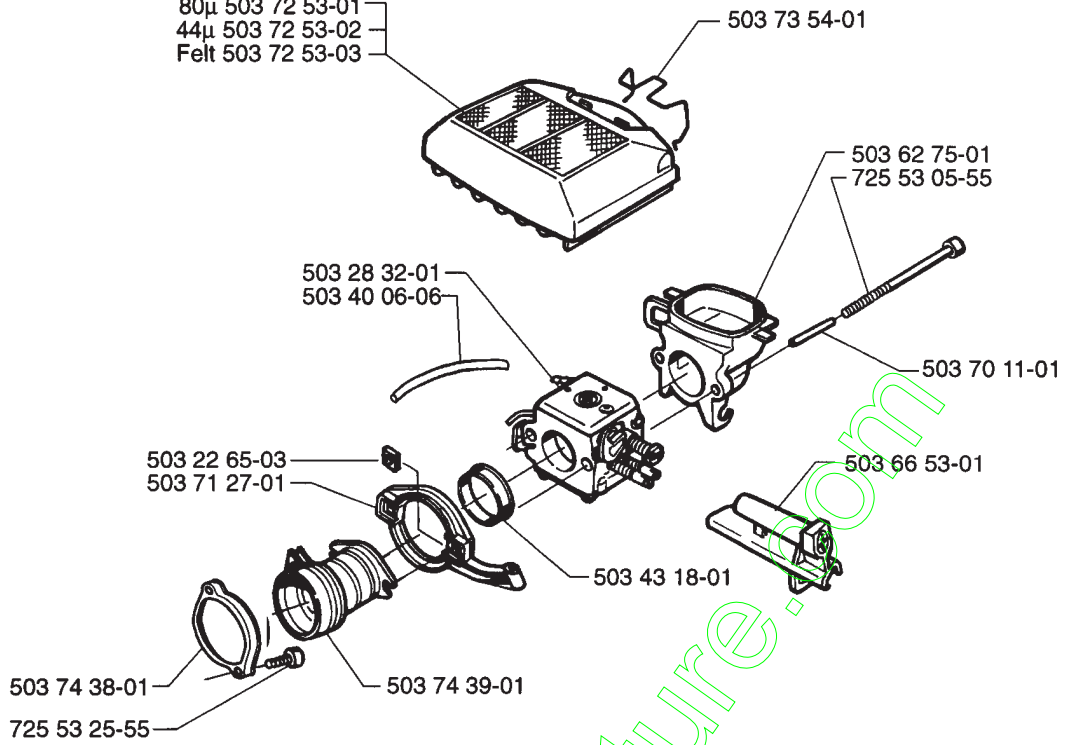
**F**

*compl 503 76 52-01 FG
 *compl 503 76 54-02 DF



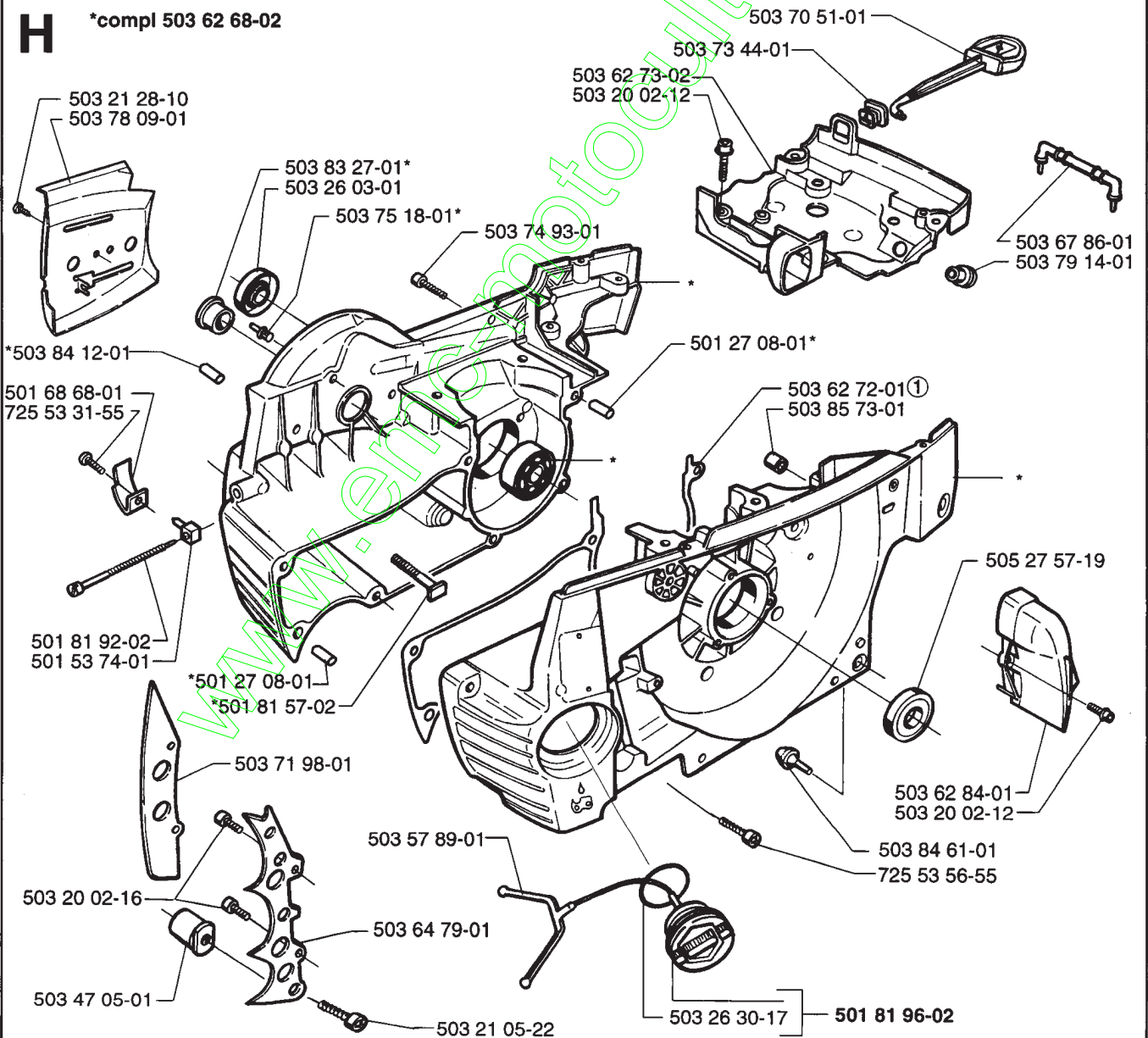
G

80µ 503 72 53-01
44µ 503 72 53-02
Felt 503 72 53-03



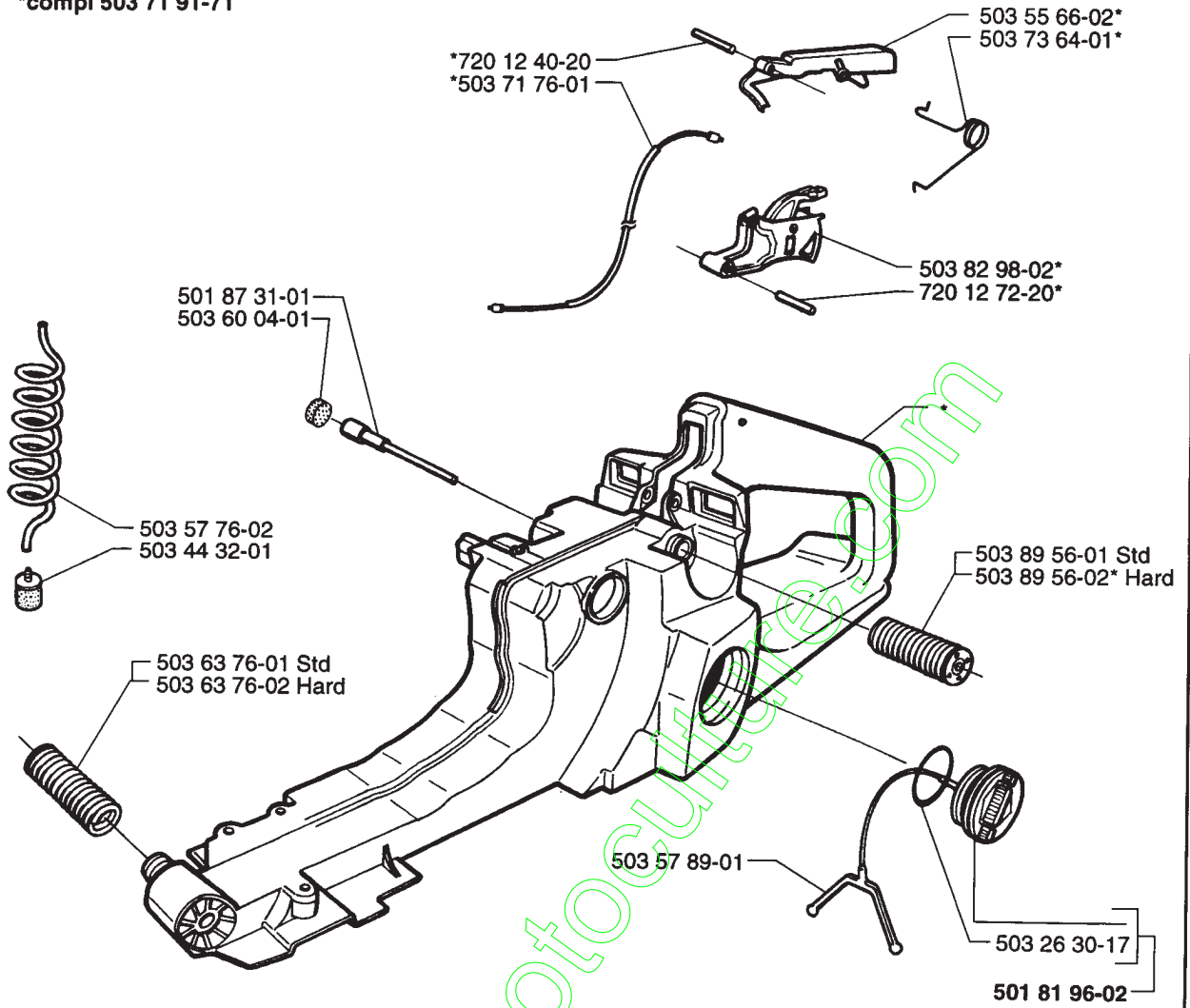
H

*compl 503 62 68-02

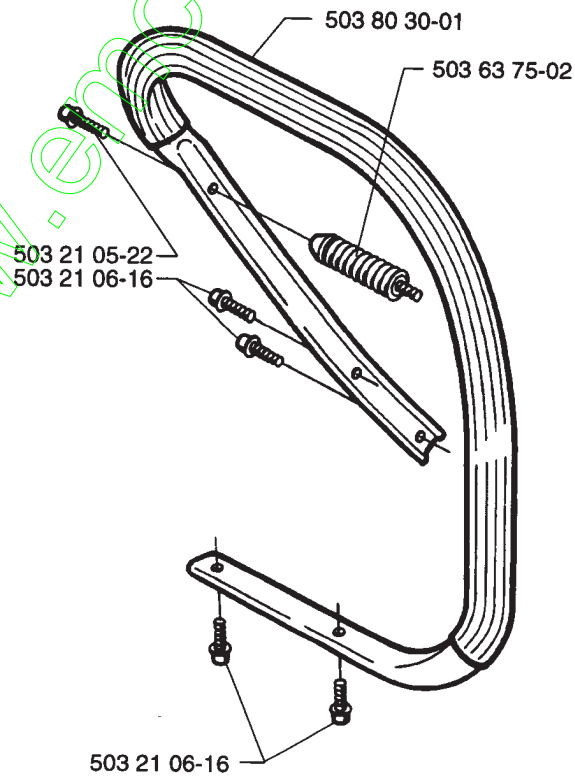


J

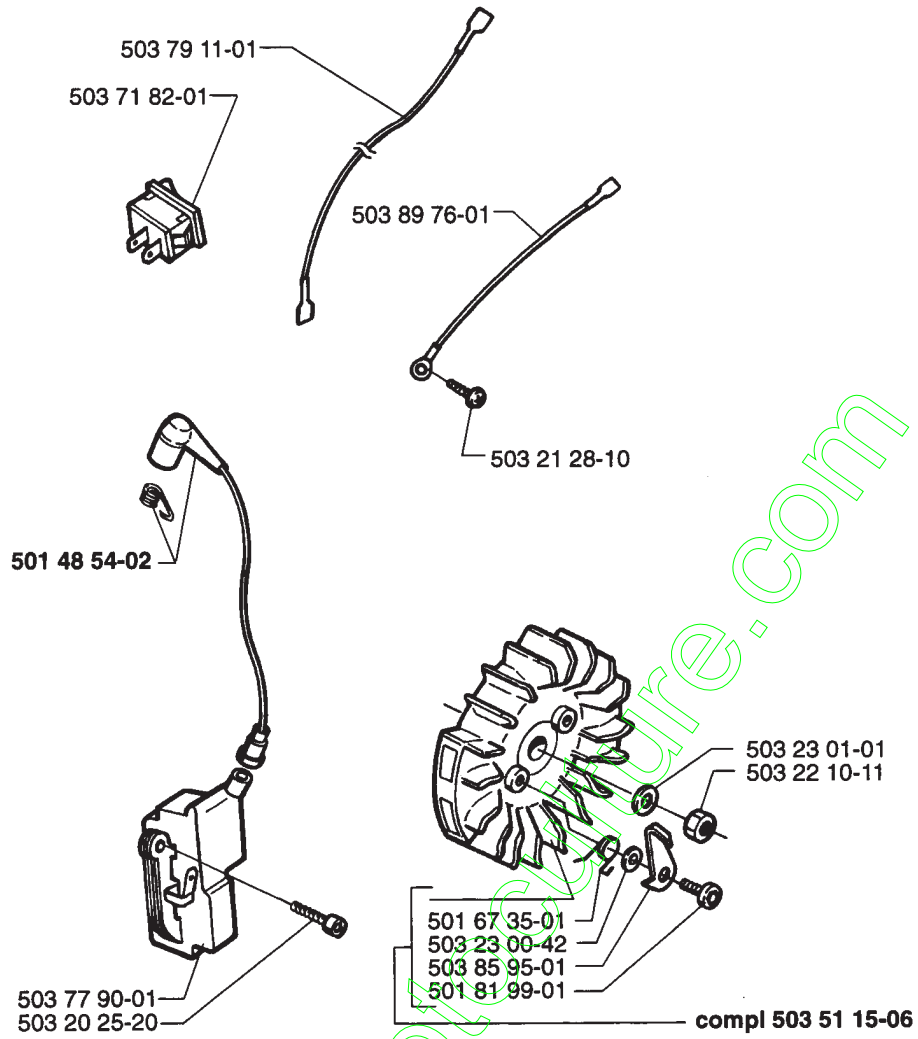
*compl 503 71 91-71



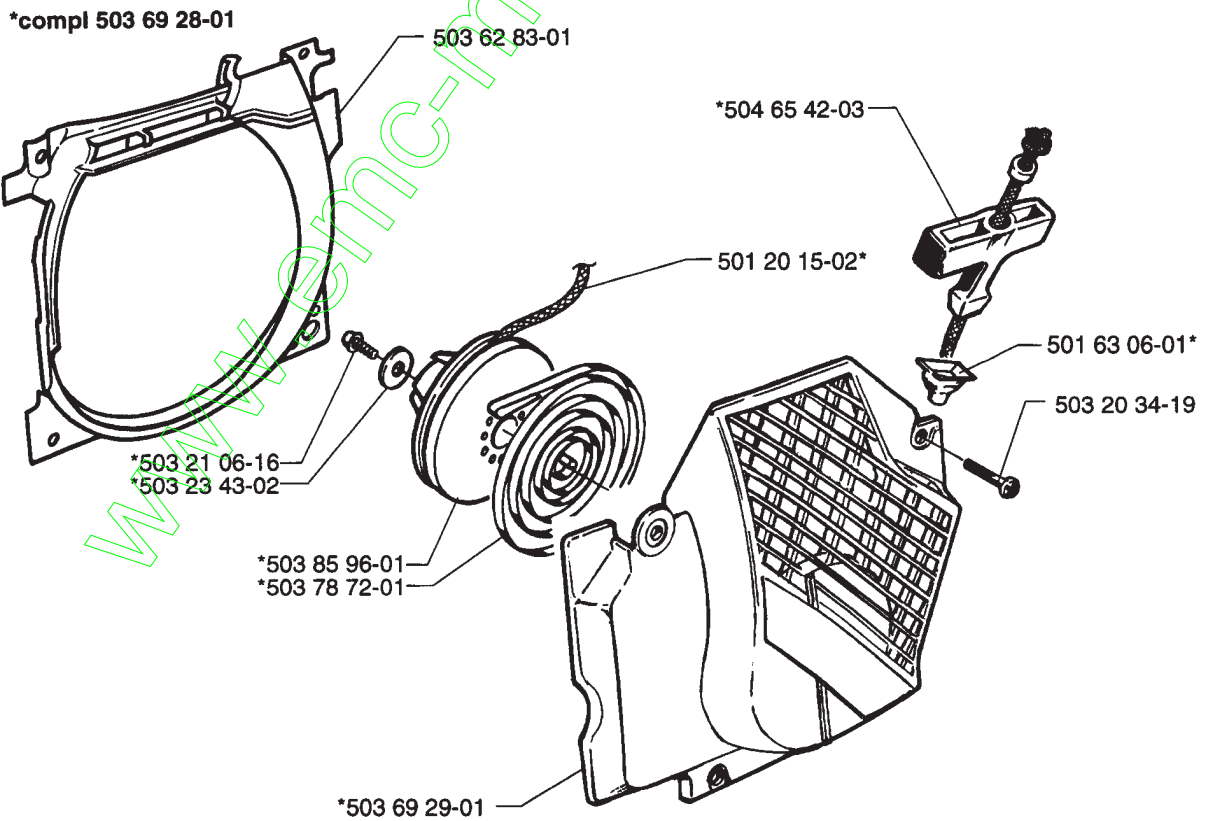
K



M



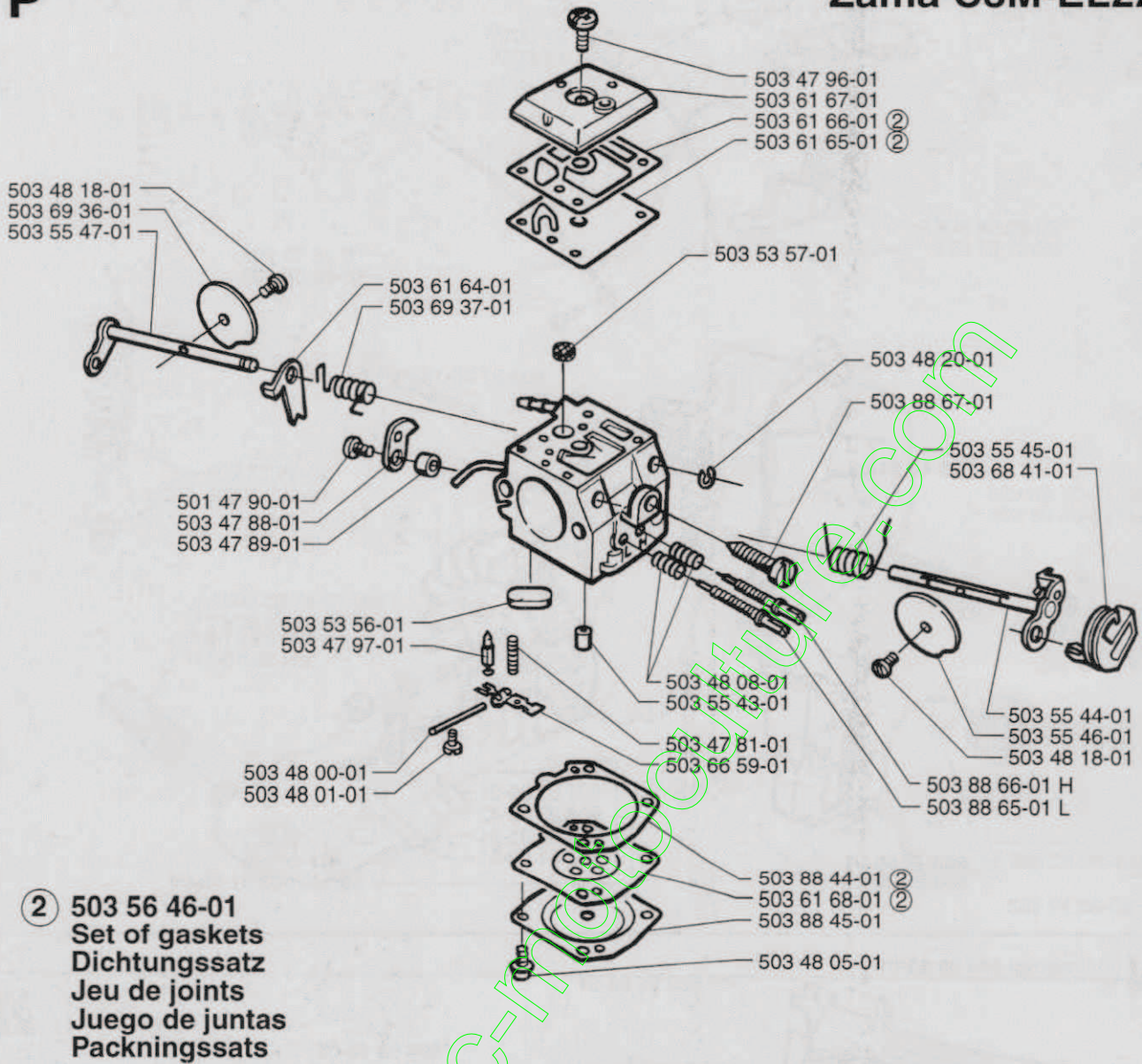
N



P

compl 503 28 32-01

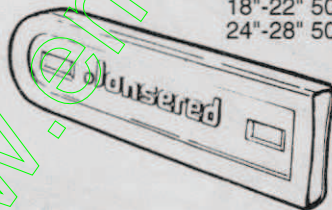
Zama C3M-EL2A



Q

Accessories
Zubehöre
Accessories
Accessorios
Tillbehör

13"-16" 501 83 44-02
18"-22" 501 83 44-05
24"-28" 501 83 45-02



Jonsered 2065
TURBO

503 70 57-03

CAUTION! **ATTENTION!**
For safe operation follow all safety precautions and instructions in operator's manual.
Pour la sécurité d'opération observez tous les règlements et les instructions dans le manuel de l'utilisateur.
Chances can be dangerous!
Les tronçonneuses peuvent être dangereuses!

503 44 17-01

Jonsered 2065
TURBO

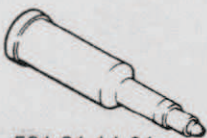
503 70 58-03



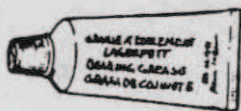
503 55 86-01 NV4



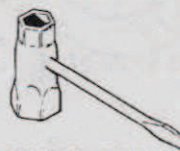
503 55 86-02 NV5



501 91 14-01



503 62 12-01



501 69 17-01



501 53 13-01